



KULLANIM KILAVUZU

LG Dijital Bilgi Ekranı (ENDÜSTRİYEL MONİTÖR)

Setinizi çalıştırmadan önce bu kılavuzu lütfen dikkatle okuyun ve ileride başvurmak üzere saklayın.

43UM3DG

49UM3DG

55UM3DG

65UM3DG

İÇİNDEKİLER

GÜVENLİK ÖNLEMLERİ3

- AC Adaptör ve Güce Yönelik Önlemler4
- Ürünü Taşırken Alınacak Önlemler6
- Ürün Kurulurken Alınacak Önlemler7
- Ürünü Temizlerken Alınacak Önlemler9
- Ürünü Kullanırken Alınacak Önlemler10
- Uzaktan Kumandayı Kullanırken Alınacak Önlemler12
- Görüntü Tutulması Sırasında Alınacak Önlemler13
- Ürün İmhası13

MONTAJ VE HAZIRLIK 14

- İsteğe Bağlı Aksesuarlar15
- Parçalar ve Düğmeler16
- Ayaklık Bağlantısının Yapılması17
- IR Sensörünün Bağlanması18
- Dikey Anahat21
- Bellek Kapağının Takılması22
- Duvara Kurulum23

UZAKTAN KUMANDA 25

BAĞLANTILARI YAPMA 27

- PC'ye Bağlama27
- Harici Cihaz Bağlantısı27
- Giriş Listesini Kullanma28
- Birden Çok Monitör Bağlama29

SORUN GİDERME 30

ÜRÜN TEKNİK ÖZELLİKLERİ 34

LİSANSLAR 39

UYARILAR 40

- Enerji Tüketimi Açısından Verimli Kullanıma İlişkin Bilgiler40
- Nakliye ve Taşıma Sırasında Dikkat Edilmesi Gerekenler40
- Bakım-Onarım ve Kullanımda Uyulması Gereken Kurallar41
- Kullanım Sırasında İnsan ve Çevre Sağlığı Açısından Tehlikeli veya Dikkat Edilmesi Gereken Noktalar ile İlgili Uyarılar41
- Kurulum Uyarısı42
- Uzman Personel Uyarısı42
- Ürün İmha Uyarısı42
- Şimşek Çakması / Yıldırım Düşmesine Yönelik Uyarı42
- Kullanım Hatalarına İlişkin Bilgiler42
- Tüketicinin Yapabileceği, Bakım-Onarım veya Ürünün Temizliğine İlişkin Bilgiler42

YETKİLİ SERVİSLER 43

GARANTİ ŞARTLARI 44

UYARI - Bu ekipman, CISPR 32 Sınıf A'ya uygundur. Bu ekipmanın konut bölgesi gibi bir ortamda kullanılması radyo parazitine sebep olabilir.

GÜVENLİK ÖNLEMLERİ

Güvenlik Önlemleri, kullanıcının ürünü güvenli ve amacına uygun şekilde kullanmasını sağlayarak beklenmedik tehlike veya zararı önleme amacı taşır.

UYARI

Uyarı mesajını ciddiye almazsanız ciddi şekilde yaralanabilirsiniz veya kaza ya da ölüm riski doğabilir.

DİKKAT

Dikkat mesajını ciddiye almazsanız hafifçe yaralanabilir veya ürüne zarar verebilirsiniz.

UYARI

- Sadece Kapalı Alanda Kullanım.

AC Adaptör ve Güce Yönelik Önlemler

UYARI

- Sadece LG Electronics A.Ş. tarafından tedarik edilen veya onaylanan kablo ve AC adaptörünü kullanın. Eğer bir başka güç kablosu kullanıyorsanız, ulusal standartlar sertifikalı olduğundan emin olun. Güç kablosunun herhangi bir şekilde arızalanması durumunda, lütfen değişim için en yakın üreticiyle ya da yetkili servisle irtibata geçin.
- Ekranı sadece ürün detaylarında belirtilen güç kaynakları (örn. voltaj) ile kullanın.
 - Aksi takdirde ürün hasar görebilir; yangın çıkabilir veya çarpılabilirsiniz. Eğer ne çeşit bir güç kaynağına sahip olduğunuzdan emin değilseniz, bir yetkili kurulum şirketi ile irtibata geçin.
- Güç kablosunu daima topraklanmış bir prize bağlayın.
 - Aksi takdirde çarpılabilirsiniz veya yaralanabilirsiniz veya ürün hasar görebilir.
- Elektrik fişi veya AC adaptörünü prize yerinden çıkmayacak şekilde sıkıca takın.
 - Kötü bir bağlantı yangına veya elektrik çarpmasına yol açabilir.
- Gök güürültüsü ve yıldırım olması durumunda, güç kablosuna ve sinyal kablosuna kesinlikle dokunmayın; bu çok tehlikelidir.
 - Elektrik çarpmasına neden olabilir.
- Güç kablosu veya AC adaptör üzerine basmamaya veya ağır nesnelere (elektronik cihazlar, giysiler vb.) koymamaya özen gösterin. Ek olarak, güç kablosu veya AC adaptörünü aşırı güç kullanarak eğmeyin veya çekmeyin.
 - Hasarlı güç kabloları yangına veya elektrik çarpmasına yol açabilir.
- Kesici objelerle hasar görmüş bir güç kablosu veya AC adaptörünü prize takmayın.
 - Elektriğe çarpılabilirsiniz.
- Bir ucu prize takılıken güç kablosunun diğer ucuna bir iletken (metal çubuk gibi) sokmayın. Ek olarak, prizden çıkmasının hemen ardından güç kablosuna dokunmayın.
 - Elektriğe çarpılabilirsiniz.
- Birçok elektrikle çalışan ürün veya ısıtıcı aygıtın bağlı olduğu bir çoklu priz ile kullanmayın. Topraklama kutbu olan özel bir çoklu priz kullanın.
 - Aşırı ısınma nedeniyle yangın çıkabilir.

- Ürünün içine su veya yabancı madde girmesi halinde güç kablosunun bağlantısını derhal kesin ve servis merkeziyle iletişime geçin.
 - Aksi takdirde bu durum ürünün hasar görmesi nedeniyle yangına veya elektrik çarpmasına yol açabilir.
- Güç kablosu veya AC adaptörünü ısıtıcı aygıtlardan uzak tutun.
 - Kablo kaplaması eriyerek yangına veya elektrik çarpmasına yol açabilir.
- Güç kablosunu veya AC adaptörü hiçbir zaman parçalarına ayırmayın, onarmayın ya da değiştirmeyin.
 - Bu durum yangına veya elektrik çarpmasına yol açabilir.
- Ana kesme cihazı güç kablosudur. Lütfen ürünün duvar prizine yakın bir yere monte edildiğinden ve kolayca erişilebilir olduğundan emin olun.
- Bu ünite AC duvar prizine bağlı olduğu sürece ünite kapalı olsa bile AC güç kaynağıyla bağlantısı kesilmez.
- Yalnızca elektrik fişi çıkarıldığında güç tüketimi "0" olur.
- Bağlantı kesme yöntemi olarak priz ve fişleri kullanın.

DİKKAT

- Eğer priz, elektrik fişinin uçları veya AC adaptörü toz ile kaplanmış ise, silin ve temiz tutun.
 - Toz katmanları sebebiyle aşırı ısınma yangına veya elektrik çarpmasına yol açabilir.
- Eğer priz, elektrik fişinin uçları veya AC adaptörü ıslanmış ise, silin ve temiz tutun. Ek olarak, elektrik fişi veya AC adaptörüne ıslak elle dokunmayın.
 - Bu durum, elektrik çarpmasına yol açabilir.
- Ürünü, elektrik fişini duvar prizine takarak veya prizden çıkartarak açık kapatmayın. Yani elektrik fişini ürünü açık kapatmak için kullanmayın.
 - Bu durum elektrik çarpmasına veya ürünün arızalanmasına yol açabilir.
- Ürün kullanımdayken güç kablosunu çekmeyin.
 - Elektrik çarpması ürüne hasar verebilir.

Ürünü Taşırken Alınacak Önlemler

UYARI

- Ürünü taşımadan önce hizmet merkezi ile bağlantıya geçin.
 - Ürünün hasar alması veya elektrik çarpmasına yol açabilir.
- Ürünü taşımadan önce kapatıldığından, fişinin çekildiğinden ve tüm kabloların çıkarıldığından emin olun.
 - Çarpılabilirsiniz veya ürün hasar görebilir.
- Ürünü taşırken, ürünü sarsmayın veya ürünün ön paneline hasar vermeyin.
 - Çarpılabilirsiniz veya ürün hasar görebilir.
- Ürünün ağırlığına göre başkalarından yardım alın. (Taşıma işlemini kişi başı 25 kg ağırlığın altında olacak şekilde yapın, eğer ürün 100 kg ağırlığı geçiyor ise ekipman kullanın.)
 - Eğer hasar görmüş ürün yine kullanılacak ise, elektrik çarpması veya yangın çıkmasına karşı hizmet merkezi ile irtibata geçin.
- Sadece standı tutuyorken baş aşağı getirmeyin. (Sadece stand ile desteklenen modeller içindir.)
 - Aksi takdirde ayaklık yamulabilir, panel hasar görebilir veya üründe başka tür hasarlar meydana gelebilir.

DİKKAT

- Ürün ambalaj kutusunu atmayın. Ürünü taşırken kutusunun içinde tutabilirsiniz.

Ürün Kurulurken Alınacak Önlemler

⚠ UYARI

- Ürünü kurmadan önce hizmet merkezi ile bağlantıya geçin.
 - Ürünün hasar alması veya elektrik çarpmasına yol açabilir.
- Ürünün üzerine herhangi bir şey düşürmeyin ya da darbe uygulamayın. Çocukların erişemeyeceği yerde saklayın ve ürün ekranına fırlatılmasını engellemek adına etrafına obje veya oyuncak koymayın.
 - Bu davranış, insanların yaralanmasına, üründe birtakım sorunlara ve ekranın hasar görmesine neden olabilir.
- Ürünün üzerine ağır objeler koymayın veya asmayın.
 - Ürün devrilirse veya düşerse yaralanabilirsiniz.
- Ürünün yüzeyi sıcak olabilir, dokunmayın.
 - Yaralanmaya yol açabilir.
- Rüzgar ve deprem gibi dış etkenlere karşı ürünü zemine, duvara ve benzeri bir konuma sıkıca sabitleyin.
 - Kullanım kılavuzuna başvurmalsınız.
- Çocukların ürünü üzerine tırmanması veya üzerinden asılmasına engel olun.
 - Ürün devrilirse veya düşerse yaralanabilirsiniz.
- Elektrikli ısıtıcı veya ışıklandırma ekipmanı gibi ısıtıcı aygıtların olduğu yere kurmayınız.
 - Yangın, elektrik çarpması veya arızaya sebep olabilir.
- Yaralanma veya ürünü hasar görmesi riski söz konusu olduğundan bu ürünü kendiniz kurmayın. Yetkili hizmet merkezi teknik servis mühendisiyle irtibata geçin.
- Yağ veya yağ buharına maruz kalma ihtimali bulunuyorsa bu ürünü duvara monte etmeyin.
 - Bu, ürünü hasar görmesine ya da düşmesine neden olabilir.
- Güç veya sinyal kablosunu vb. ayak altında gözetimsiz bırakmayın.
 - Oradan geçen biri takılıp düşebilir, bu da elektrik çarpmasına, yangına, ürünü kırılmasına veya yaralanmaya neden olabilir.
- Ürünü kısa bir kablo ile harici bir cihaza bağlarken düşürmeyin.
 - Bu durum yaralanmalara ve/veya ürünü hasar görmesine neden olabilir.
- Ürünü düşürdüyseniz veya kasa kırıkta ürünü kapatın ve güç kablosunu çekin ve hizmet merkezi ile irtibata geçin.
 - Uygun önlemleri almadan ürünü kullanmaya devam ederseniz elektrik çarpması veya yangın meydana gelebilir.
- Ürünü etrafta toz veya su olmayan kuru bir yere kurun. Yüksek sıcaklık ve nemi önleyin.
 - Bu elektrik çarpmasına, yangına veya ürün hasarına sebep olabilir.
- Ürünü, ürünü ağırlığını taşıyabilecek bir alana güvenli bir şekilde kurun.
 - Mukavemet yetersizliği sonucunda ürün düşebilir.
- Bir ürünle çalışırken kaslarınızı rahatlatmak için doğal ve rahat bir pozisyon edinin.

 **DİKKAT**

- Ürünü Elektromanyetik Karışma olmayan bir yere kurun.
- Ürünü tavsiye edilen koşulları karşılamayan bir yere kurarsanız bu, ürünün resim kalitesine, kullanım süresine ve görünümüne ciddi zarar verebilir. Kurulum öncesi lütfen teknik servis ile irtibata geçin. Lütfen ürünü ince tozun veya yağ buharının çok olduğu, kimyasal maddelerin kullanıldığı, direkt güneşe maruz kalacağı, sıcaklığın çok yüksek veya düşük olduğu, çok yüksek nemin olduğu yerlere kurmayın.
- Ürünün kurulduğu duvar ile arasında (100 mm veya daha fazla) mesafe bırakılarak düzgün havalandırıldığından emin olun.
 - Ürünü duvara çok yakın kurarsanız ürün deforme olabilir veya iç ısısının yükselmesi nedeniyle yangın çıkabilir.
- Ürünü fişe takılı iken örtü veya perde veya diğer materyaller (örn. plastik) ile örterek havalandırmasını engellemeyin.
 - Ürünün içindeki aşırı ısınma nedeniyle ürün deforme olabilir veya yangın çıkabilir.
- Ürünü yeterince havalandırılmayan bir bölgeye (ör. kitap rafı veya dolap) veya dışarıya kurmayın, yastık veya halı üzerine yerleştirmekten kaçının.
 - Ürün içerisinde aşırı ısınması sebebiyle alev alabilir.
- Ürünü taşıyabilecek kadar geniş, düz ve sabit bir yere kurun.
 - Ürünün düşürülmesi yaralanmanıza veya ürünün bozulmasına neden olabilir.
- Ürünü raf veya dolaba kurarken ürünün alt tarafının öne doğru çıkıntı yapmadığından emin olun.
 - Dengesiz ağırlık merkezi sebebiyle ürün düşebilir ve kişisel yaralanma ya da ürün hasarı meydana gelebilir. Ürünüze uygun dolaplar veya raflar kullandığınızdan emin olun.

Ürünü Temizlerken Alınacak Önlemler

UYARI

- Ürünü daima temiz tutun.
 - Eğer ürünü uzun süre temizlemezseniz ve toz biriktirirse yangın çıkabilir veya ürün hasar alabilir.
- Ürünün içini temizlemek için servis merkeziyle iletişime geçmelisiniz.
 - Aksi takdirde, temizliği kendi başınıza yapmaya çalışmanız yangına, elektrik çarpmasına, arızalanmaya, deformasyona veya ürün hasarına sebep olabilir.
- Ürünü temizlerken güç kablosunu prizden çekin ve çizilmeleri önlemek için yumuşak bir bezle hafifçe ovun.
 - Çizilmeler ekrana hasar verebilir veya elektrik çarpmasına sebep olabilir.
- Ön çerçeveyi temizlerken yumuşak bir bezin üzerine 2 ila 4 defa su püskürtün ve sadece tek bir yöne doğru silin.
 - Çok fazla nem olması lekelenmelere neden olur.

DİKKAT

- Ürünü temizlerken güç kablosunu prizden çıkartın ve yumuşak bir bez ile hafifçe silin. Ürün üzerine direkt olarak su veya herhangi başka bir sıvı sıkmayın. Ürününüzü cam temizleyici gibi kimyasallarla, oda spreyleriyle, böcek ilaçlarıyla, yağlarla, sprey cilayla (otomobil, endüstriyel), aşındırıcılarla, tinerle, benzinle, alkolle ve benzer maddelerle temizlemeyin. Bunlar ürünün veya panelinin zarar görmesine sebep olabilir.
 - Aksi takdirde yangın çıkabilir, elektrik çarpabilir veya ürün hasar görebilir (deformasyon, aşınma veya kırılma).

Ürünü Kullanırken Alınacak Önlemler

UYARI

- Ürünü, sıcaklığın veya nemin çok yüksek olduğu bir ortamda kullanmayın.
- Eğer ürünü uzun süreyle kullanıyorsanız gözlerinizi korumak için ara verip dinlenin.
 - Uzun süreli bakmak göz hasarına sebep olabilir.
- Uzun süre kullanmak veya yüksek ses ile dinlemek duyma hasarına sebep olabilir.
- Ürünün üzerine sıvı dökülmesi veya yabancı bir nesnenin düşmesi durumunda lütfen ürünü kapatın, elektrik prizinden çıkarın ve servis merkeziyle irtibata geçin.
 - Aksi takdirde, ürün yangına veya elektrik çarpmasına neden olabilir.
- Ekranda görüntü olmaması veya ses duyulmaması durumunda ürünü kullanmayı bırakın. Hemen kapatın, fişini elektrik prizinden çekin ve servis merkeziyle irtibata geçin.
 - Aksi takdirde, ürün yangına veya elektrik çarpmasına neden olabilir.
- Ürünün üzerine veya ekranına herhangi bir şey düşürmeyin ya da darbe uygulamayın.
 - Bu davranış, insanların yaralanmasına, üründe birtakım sorunlara ve ekranın hasar görmesine neden olabilir.
- Duman kokusu ya da başka bir koku alırsanız veya tuhaf bir ses duyarsanız güç kablosunu çekin ve servis merkezi ile irtibata geçin.
 - Eğer ürünü uygun önlemleri almadan kullanmaya devam ederseniz, elektrik çarpması veya yangına sebep olabilir.
- Kendi başınıza ürünü sökmeyi, tamir etmeyi veya üzerinde değişiklik yapmayı denemeyin. Eğer tamir etmeniz gerekiyor ise lütfen hizmet merkezi ile irtibata geçin.
 - Yangın veya elektrik çarpması olabilir.
- Sıvıların ürünün içine girmesini önlemek için vazo, bardak, vs. gibi içi sıvı dolu objeleri ürünün üzerine koymayın.
 - Aksi takdirde yangın, elektrik çarpması, arıza veya deformasyon gibi durumlar meydana gelebilir.
- Ürün yüzeyini ellerinizle ya da tırnak, kurşun kalem veya tükenmez kalem gibi sivri nesnelere çizmeyin veya böyle nesnelere ekran yüzeyine bastırmayın. Ekranın ön ve yan taraflarını metal nesnelere çizmeyin ya da sarsmayın.
 - Bu, ürünün hasar görmesine ya da arıza yapmasına sebep olabilir.
- Güneş ışığına veya yoğun ışığa maruz kalması halinde bu ürüne dokunmayın. Ürün, sıcak olabilir.

- Monitörün yakınında yüksek voltajlı elektrikli ekipmanlar kullanmayın (örn. sinek öldürücü).
 - Bu durum elektrik çarpması durumunda ürünün arızalanmasına sebep olabilir.
- Gaz sızıntısı varsa elektrik prizine dokunmayın ve havalandırma için camları açın.
 - Aksi takdirde, ürün yangına veya elektrik çarpmasına neden olabilir.
- Ürünü düşürdüyseniz veya kasa kırksa ürünü kapatın ve güç kablosunu çekin.
 - Uygun önlemleri almadan ürünü kullanmaya devam ederseniz elektrik çarpması veya yangın meydana gelebilir. Servis merkeziyle iletişime geçin.
- Küçük aksesuarları çocukların erişemeyeceği yerlerde saklayın.
 - Eğer bir çocuk tarafından yutulursa derhal bir doktora başvurun.
- Ürünü çocukların ulaşamayacağı yerde tutunuz. Ayrıca, ürüne veya ekrana oyuncak veya obje fırlatmayın.
 - Bu davranış, insanların yaralanmasına, üründe birtakım sorunlara ve ekranın hasar görmesine neden olabilir.
- Ünitadaki tüm gücü kesmek için güç kabloları çıkartılmak suretiyle tüm güç kaynaklarının bağlantısı kesilmelidir.

DİKKAT

- Bu panel, milyonlarca piksele sahip gelişmiş bir üründür. Ekrana bakarken zaman zaman piksel noktaları görebilirsiniz. Bu devre dışı pikseller bir arıza olmadığından ürünün performans ve güvenilirliğine etki etmez.
- Ürünün yakınlarında yanıcı maddeler bulundurmayın veya saklamayın.
 - Yangın ve patlama riski vardır.
- Ürünle aranızda gereken mesafeyi bırakın.
 - Ürüne çok yakından bakmak gözlerinize hasar verebilir.
- Üründe uygun çözünürlük ve frekans ayarı yapın.
 - Gözlerinize zarar verebilir.
- Ürünle uzun süreli çalışırken düzenli aralar verin.

Uzaktan Kumandayı Kullanırken Alınacak Önlemler

UYARI

- Yüksek rutubetli alanlardan kaçının.
 - Ürünün hasar alması veya elektrik çarpmasına yol açabilir.
- Pilleri direkt güneş ışığı, ateş veya elektrikli ısıtıcılar gibi aşırı sıcaklıklara maruz bırakmayın.
 - Yangın çıkartabilir veya yaralanabilirsiniz.
- Uzaktan kumanda pillerini değiştirirken çocukların pilleri yutmamasına dikkat edin. Pilleri çocukların ulaşamayacağı bir yerde saklayın.
 - Çocuğun pili yutması durumunda derhal bir doktora danışın.
- Pilleri ateşe atmayın.
 - Lütfen pilleri yerel geri dönüşüm merkezine veya bu pilleri kullanan bir perakende mağazasına götürün.
- Şarj edilebilir pillerin de dahil olduğu kullanılmış piller, atıklardan ayrı olarak geri dönüştürülmelidir.
 - Kullanılmış pilleri ve şarj edilebilir pilleri yerel geri dönüşüm merkezimize veya bu pilleri kullanan perakende mağazasına götürün.

DİKKAT

- Pillerle kısa devre yaptırmayın veya parçalara ayırmayın.
 - Elektrik çarpması veya yangına sebep olabilir.
- Uzaktan kumanda, güneş ışığında veya güçlü bir lambanın altında düzgün çalışmayabilir. Bu koşullar altında kullanılıyorsa ürünü başka yere taşıyın.
- Ürün ve uzaktan kumanda arasında engel olup olmadığını kontrol edin.
- Yeni pillerle eski pilleri bir arada kullanmayın.
 - Patlamış veya sızıntı yapan piller yangına ya da elektrik çarpmasına yol açabilir.
- Yalnızca belirtilen türde pil kullanın. Şarj edilebilir olmayan pilleri şarj cihazına takmayın.
 - Patlamış veya sızıntı yapan piller yangına ya da elektrik çarpmasına yol açabilir.

Görüntü Tutulması Sırasında Alınacak Önlemler

- Hareketsiz bir görüntünün uzun süre boyunca gösterilmesi ekranda hasara neden olabilir ve bu durum görüntü tutulmasına yol açabilir. Üçüncü taraf ürünlerinin çoğunda aynı sorun mevcuttur. Bunun sonucunda oluşan hasar, ürünün garanti kapsamında değildir.
 - Monitörün uzun süre kullanılması durumunda bir ekran koruyucu kullanın.

Ürün İmhası

- Bu ürünü evsel atıkla birlikte imha etmeyin.
- Bu ürünün imhası yerel yönetimin koyduğu kanunlar uyarınca yapılmalıdır.

MONTAJ VE HAZIRLIK

DİKKAT

- Ürün performansı ve güvenliğinizi için orijinal olmayan bileşenleri kullanmayın.
- Orijinal olmayan bileşenlerin kullanılmasından kaynaklanan hasar ve yaralanmalar ürün garantisi kapsamına girmez.

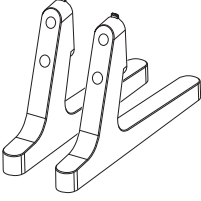
NOT

- Ürününüzle birlikte verilen aksesuarlar modele veya bölgeye göre değişiklik gösterebilir.
- Bu kılavuzdaki ürün özellikleri veya içerikler ürün fonksiyonlarının yükseltilmesinden dolayı önceden haber verilmeksizin değiştirilebilir.
- SuperSign Yazılımı ve Kılavuzu
 - LG Electronics web sitesinden (<http://partner.lge.com>) indirilebilir.
 - LG Electronics web sitesini (<http://partner.lge.com>) ziyaret edin ve kullandığınız model için en güncel yazılımı indirin.
- Ürünü aşırı tozlu ortamda kullanmaktan kaynaklanan hasarlar garanti kapsamında yer almaz.

İsteğe Bağlı Aksesuarlar

İsteğe bağlı aksesuarlar ürün performansını geliştirmek amacıyla önceden bildirilmeksizin değiştirilebilir ve yeni aksesuarlar eklenebilir. Kılavuздaki resimler gerçek ürün ve aksesuarlardan farklı olabilir.

Ayaklık kiti



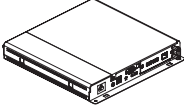
ST-653T



Vidalar

Çap 4,0 mm x Yiv 0,7 mm x Uzunluk 12,0 mm

Medya Oynatıcı kiti



Medya Oynatıcı
MP500/ MP700



Vidalar

Çap 3,0 mm x Yiv 0,5 mm x Uzunluk
6,0 mm



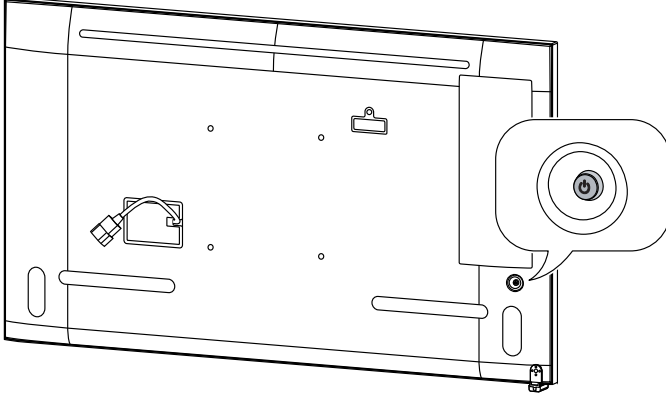
CD (Kullanım Kılavuzu)/ Kartları

! NOT

- Kablo tutucu/Kablo bağı bazı bölgelerde veya bazı modeller için mevcut olmayabilir.
- İsteğe bağlı aksesuarlar bazı modellerde mevcuttur. Gerekliyse bu aksesuarları ayrı olarak satın alabilirsiniz.
- OPS kitini veya Medya Oynatıcısı'nı takmadan önce kabloyu bağlantı noktasına bağlayın.

Parçalar ve Düğmeler

Görüntü modele bağlı olarak değişiklik gösterebilir.




Gücü Açma (Basın)
Hızlı Menü (Basın ¹)
Menü Seçimi (Basın ²)
Gücü Kapatma ³ (Basılı tutun)



Ses Seviyesi Kontrolü
Menü Kontrolü ²



Menü Kontrolü ²

- 1 Monitör açıkken  düğmesine bir kez basın.
- 2 İşlevi, menü kontrol ederken kullanabilirsiniz.
- 3 Çalışan tüm uygulamalar kapanır.

Hızlı Menü



Gücü kapatır.



Giriş kaynağını değiştirir.



Ana menülere erişim sağlar.

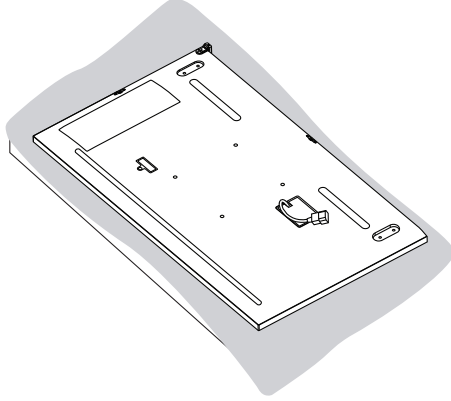


Hızlı menüyü kapatın.

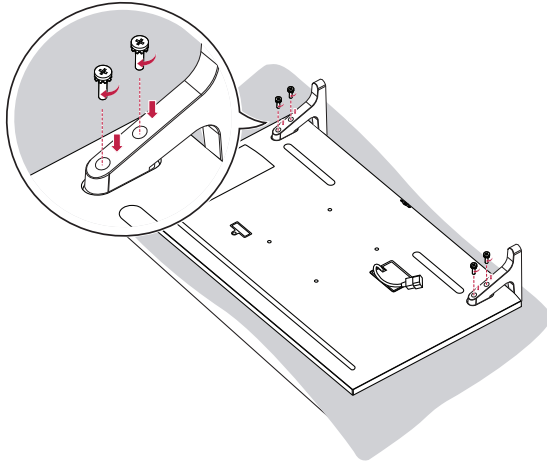
Ayaklık Bağlantısının Yapılması

- Yalnızca belirli modeller içindir.
- Görüntü modele bağlı olarak değişiklik gösterebilir.

1



2



IR Sensörünün Bağlanması

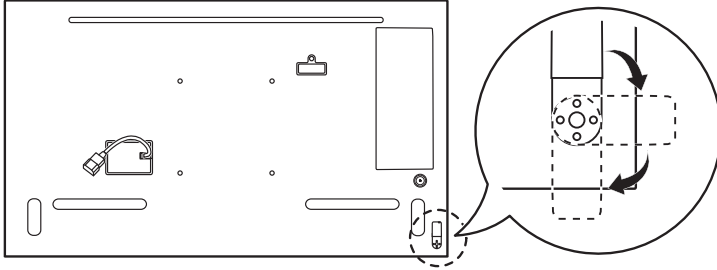
Kabloyu ürüne bağladığınızda uzaktan kumanda sinyallerini alma özelliği etkinleşir. IR sensörünü ekranın yönüne göre döndürün (Yatay/Dikey).

- Görüntü modele bağlı olarak değişiklik gösterebilir.

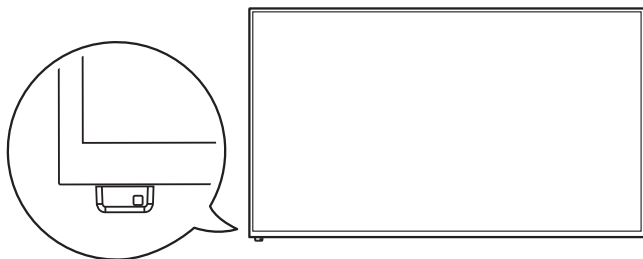
Temel kurulum



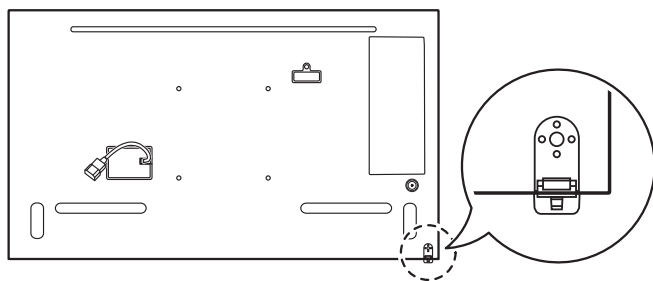
[Ön]



[Arka Taraf]

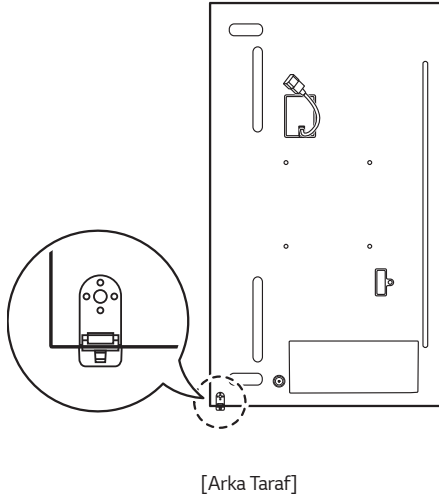
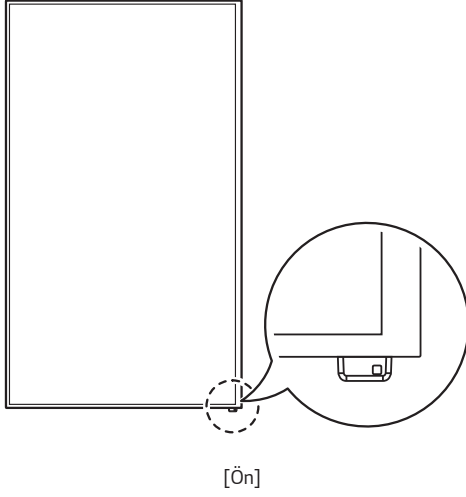


[Ön]



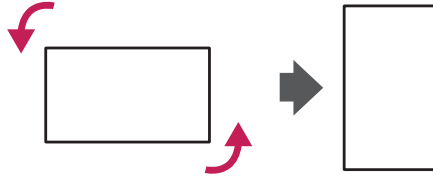
[Arka Taraf]

Dikey



Dikey Anahat

Dikey moda kurulum yapmak için ön taraftan bakıldığında seti saat yönünün tersi yönde 90 derece çevirin (ekran karşınızdayken).

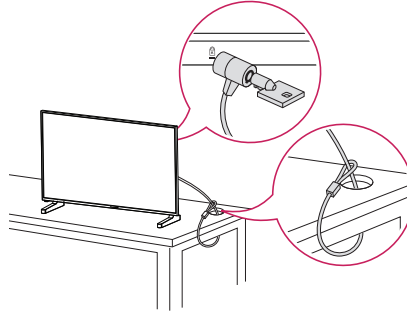


Kensington Kilitini Kullanma

(Bu özellik tüm modellerde mevcut değildir.)

Kensington güvenlik sistemi konektörü, monitörün arka tarafında yer alır. Bu sistemin kurulumu ve kullanımına ilişkin daha fazla bilgi için Kensington güvenlik sistemiyle birlikte verilen kılavuza bakın ya da <http://www.kensington.com> adresini ziyaret edin.

Kensington güvenlik sistemi kablosunu monitör ile sehpa arasında bağlayın.



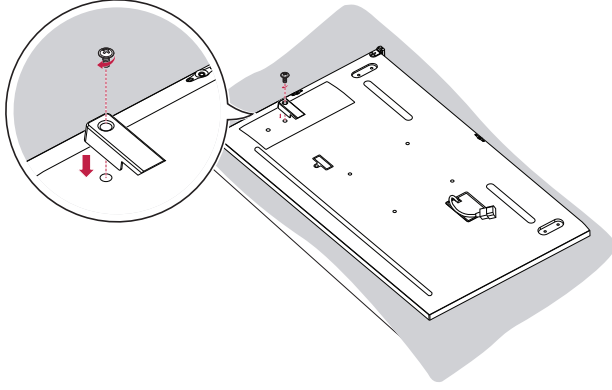
! NOT

- Kensington güvenlik sistemi isteğe bağlı bir aksesuardır. Ek aksesuarları birçok elektronik satış mağazasında bulabilirsiniz.
- Şekilde genel bir kurulum örneği gösterilmektedir, gösterilen ürün aslından farklı olabilir.

Bellek Kapağının Takılması

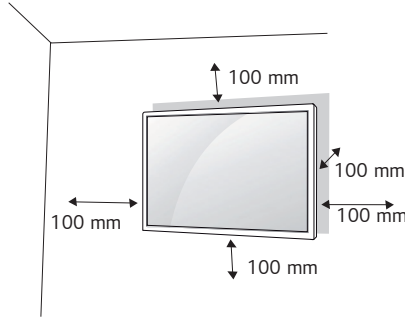
USB belleği çalınmaya karşı korumak için kapağı resimde gösterildiği gibi vida ile takın.

1



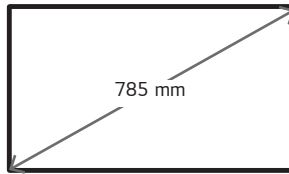
Duvara Kurulum

Monitörü duvardan en az 100 mm uzağa kurun ve yeterli havalandırma sağlamak için monitörün her bir yanında en az 100 mm boşluk bırakın. Ayrıntılı kurulum talimatları yerel perakende mağazanızdan edinilebilir. Yatık duvara montaj braketinin kurulması için lütfen kılavuza bakın.



Monitörünüzü duvara kurmak için monitörün arkasına bir duvar montaj braketini (isteğe bağlı parça) takın. Duvara montaj braketinin duvara ve monitöre güvenli bir şekilde sabitlendiğinden emin olun.

- 1 Yalnızca VESA standartlarına uygun vidaları ve duvar montaj braketlerini kullanın.
- 2 Standart uzunluktan daha uzun olan vidalar, monitörün içine zarar verebilir.
- 3 VESA standardında olmayan bir vida ürünün zarar görmesine ve monitörün arızalanmasına neden olabilir. LG Electronics standart olmayan vidaların kullanılmasıyla ilişkili kazalardan sorumlu değildir.
- 4 Lütfen aşağıdaki VESA standartlarını kullanın.
 - 785 mm ve üzeri
 - * Sabitleme vidaları: Çap 6,0 mm x Yiv 1,0 mm x Uzunluk 12 mm



⚠ DİKKAT

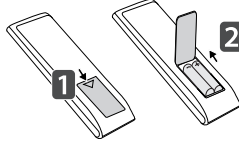
- Elektrik çarpmasını önlemek için monitörü taşımadan veya kurmadan önce güç kablosunu prizden çıkarın.
- Monitörü tavana veya eğik bir duvara kurarsanız düşebilir ve yaralanmalara neden olabilir. Onaylı bir LG duvar montaj arabirimi kullanın ve kuruluma yardımcı olması için yerel satıcınızla ya da kalifiye personelle iletişime geçin.
- Monitöre hasar verebileceği ve garantinizin geçersiz kalmasına yol açabileceği için vidaları çok fazla sıkmayın.
- Sadece VESA standartlarını karşılayan vidaları ve duvar montaj braketlerini kullanın. Yanlış kullanım veya uygun olmayan aksesuarların kullanılmasından kaynaklanan hasarlar veya yaralanmalar garanti kapsamı dışındadır.

! NOT

- Duvar montaj aparatı, bir kurulum kılavuzunu ve gerekli parçaları içerir.
- Duvar montaj dirseği isteğe bağlıdır. İlave aksesuarları yerel bayinizden edinebilirsiniz.
- Gerekli vida boyu, duvara montaj arabirimine göre değişiklik gösterebilir. Doğru boyu kullandığınızdan emin olun.
- Daha fazla bilgi almak için lütfen duvar montaj arabirimiyle birlikte verilen kılavuza bakın.
- 30 dereceye kadar aşağı bakacak şekilde eğimli montajı desteklenir. (30 °C sıcaklık, % 50 nem dahilindeki koşullar)

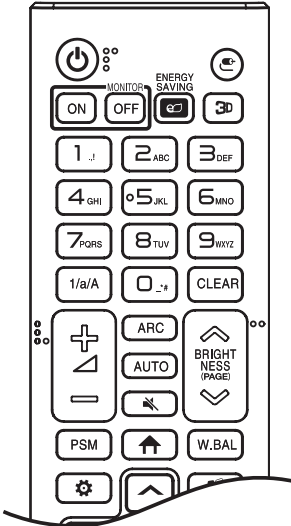
UZAKTAN KUMANDA

Bu kılavuздaki açıklamalar uzaktan kumanda üzerinde bulunan düğmeler temel alınarak verilmiştir. Monitörü gereğine uygun şekilde kullanmak için bu kılavuzu dikkatlice okuyun. Pilleri değiştirmek için pil kapağını açın, pilleri (1,5 V AAA) ⊕ ve ⊖ uçlar pil yuvasındaki etiketle eşleşecek şekilde değiştirin ve pil kapağını kapatın. Pilleri yerinden çıkarmak için takma işlemlerini ters sırayla uygulayın. Resimler, gerçek aksesuarlardan farklı olabilir.



⚠ DİKKAT

- Eski ve yeni pilleri birlikte kullanmayın, aksi halde uzaktan kumanda zarar görebilir.
- Uzaktan kumandayı, Monitör üzerindeki uzaktan kumanda sensörüne doğru tuttuğunuzdan emin olun.
- Uzaktan kumandanın bazı özellikleri bazı modellerde desteklenmeyebilir.
- Ürünün dahili ve harici bataryaları doğrudan güneş ışığı, ateş veya benzeri aşırı ısı kaynaklarına maruz kalmamalıdır.



⏻ (GÜÇ) Monitörü açıp kapatır.

MONITOR ON Monitörü açar.

MONITOR OFF Monitörü kapatır.

ENERGY SAVING Enerji tüketimini azaltmak için görüntü parlaklığını ayarlar.

⌂ (GİRİŞ) Giriş modunu seçer.

3D Bu işlev desteklenmemektedir.

Rakam ve Harf düğmeleri Ayara bağlı olarak sayısal veya harf karakterleri girer.

1/a/A Sayısal ve alfabetik giriş arasında geçiş sağlar.

CLEAR Girilen sayısal veya alfabetik karakteri siler.

⬆ ⬇ (Ses Yükselt/Alçalt Düğmesi) Ses seviyesini ayarlar.

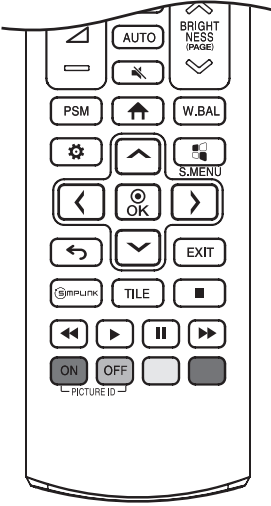
ARC İzleme Oranı Modunu seçer.

AUTO Görüntü konumunu otomatik olarak ayarlar ve görüntü sallenmalarını en aza indirir (Yalnızca RGB girişi için kullanılabilir).

🔇 (SESSİZ) Tüm sesleri kapatır.

⬆ ⬇ **BRIGHTNESS** ⬆ ⬇ Ekran parlaklığını ayarlar.

PAGE İşlev bu modelde desteklenmez.



PSM Görüntü Modunu seçer.

↑ (ANA MENÜ) Ana menüye döner.

W.BAL Beyaz Dengesi menüsüne girer.

⚙️ (AYARLAR) Ana menüye erişim sağlar veya girişinizi kaydedip menülerden çıkar.

⚙️ S.MENU Bu işlev desteklenmemektedir.

⬅️ ⬇️ ⬅️ ⬆️ (Gezinme Düğmeleri) Menüler ya da seçenekler arasında gezinmenizi sağlar.

⊙ Menüleri ya da opsiyonları seçer ve girişinizi onaylar.

⬅️ (GERİ) Kullanıcı etkileşimi işlevinde bir adım geri gitmenizi sağlar.

EXIT Tüm OSD görevlerinden ve uygulamalarından çıkar.

⊙ SIMPLINK SimPLink menüsünde yalnızca uzaktan kumandayı kullanarak çeşitli multimedya aygıtlarını kontrol etmenizi ve multimedya içeriğinin keyfini çıkarmanızı sağlar.

TILE TILE Modunu seçer.

PICTURE ID ON/OFF Görüntü Kimliği sayısı ile Set Kimliği sayısı eşit olduğunda çoklu ekran formatında istediğiniz monitörü kontrol edebilirsiniz.

USB Menü Kontrol Düğmeleri Medya oynatmayı kontrol eder.

BAĞLANTILARI YAPMA

Monitörünüze çeşitli harici aygıtlar bağlayabilirsiniz. Giriş modunu değiştirin ve bağlamak istediğiniz harici aygıtı seçin. Harici aygıt bağlantıları hakkında daha fazla bilgi almak için aygıtlarla birlikte verilen kullanıcı kılavuzuna bakın.

PC'ye Bağlama

Bazı kablolar birlikte verilmez. Bu monitör Plug and Play* özelliğini destekler.

* Plug and Play: PC'nin kullanıcı tarafından takılan aygıtları, açılırken aygıt yapılandırması veya kullanıcı müdahalesi olmadan tanınmasını sağlayan bir özelliktir.

Harici Cihaz Bağlantısı

Bazı kablolar birlikte verilmez. Monitöre bir HD alıcı, DVD ya da VCR oynatıcı bağlayın ve uygun bir giriş modu seçin. En iyi görüntü ve ses kalitesi için harici aygıtların monitörünüze HDMI kablolarıyla bağlanması önerilir.

! NOT

- En iyi görüntü kalitesi için monitörün HDMI bağlantısıyla kullanılması önerilir.
- Ürünün teknik özelliklerine uymak için DVI-D/HDMI kablosu gibi demir çekirdekli, korumalı bir arabirim kablosu kullanın.
- Monitörü set soğukken açarsanız ekranda titreme olabilir. Bu, normal bir durumdur.
- Ekranda bazı kırmızı, yeşil ya da mavi noktalar görünebilir. Bu, normal bir durumdur.
- Yüksek Hızlı HDMI®/TM kablosu kullanın (3 metreden kısa).
- HDMI logolu, onaylı bir kablo kullanın. Onaylı bir HDMI kablosu kullanmazsanız ekrana görüntü gelmeyebilir veya bağlantı hataları oluşabilir.
- Önerilen HDMI Kablosu Türleri
 - Yüksek Hızlı HDMI®/TM Kablosu
 - Ethernet destekli Yüksek Hızlı HDMI®/TM kablosu
- HDMI modunda ses duyamazsanız lütfen PC ayarlarınızı kontrol edin. Bazı PC'lerde, varsayılan ses çıkışı ile HDMI olarak değiştirmeniz gerekir.
- HDMI-PC modunu kullanmak isterseniz, PC/ DTV'yi PC moduna ayarlamamanız gerekir.
- HDMI-PC modunu kullanırsanız uyumluluk sorunları yaşayabilirsiniz.
- Güç kablosunun bağlı olmadığından emin olun.
- Monitöre bir oyun aygıtı bağlarsanız oyun aygıtıyla birlikte verilen kabloyu kullanın.

! DİKKAT

- Sinyal giriş kablosunu bağlayın ve vidaları saat yönünde çevirerek kabloyu sıkın.
- Ekrana parmağınızla uzun süre bastırmayın, aksi halde ekran üzerinde geçici şekil bozuklukları ortaya çıkabilir.
- Görüntü donmasını önlemek için monitör ekranında uzun süre sabit bir görüntünün görüntülenmesinden kaçınınız. Mümkünse ekran koruyucu kullanın.
- Monitörünüzün yakınında kablosuz iletişim aygıtı varsa görüntü etkilenebilir.

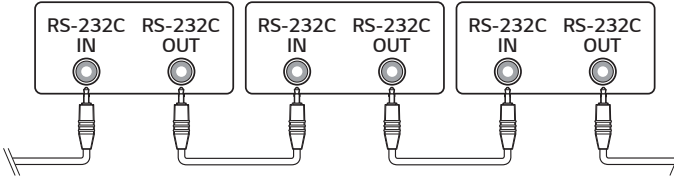
Giriş Listesini Kullanma

↑ (ANA MENÜ) → 

- HDMI 1 → HDMI2 → HDMI3

Birden Çok Monitör Bağlama

Birbirine bağlı birden çok monitör kullanmak için sinyal giriş kablosunun ucunu bir monitörün OUT bağlantısına, diğer ucu da başka bir monitörün IN bağlantısına bağlayın.



! NOT

- Ürününüzü bilgisayarınıza bağlayan sinyal kablosu çok uzunsa güçlendirici veya optik kablo kullandığınızdan emin olun.

SORUN GİDERME

- » Her modelin kontrol edilmesi gereken farklı noktaları olabilir.
- » PC ayarlarınız hakkında daha fazla bilgi için Windows Yardım'a bakın.

Kullanıma İlişkin Sorunlar

- Güç açılmıyor.
 - Güç kablosunun elektrik prizine düzgün bir şekilde takılıp takılmadığını kontrol edin.
 - Gücü, AC adaptörünü çıkarıp temas eden bağlantı noktası temizledikten sonra yeniden açmayı deneyin.
- Ürün bağlandığında "Bilinmeyen Ürün" mesajı görülüyor.
 - PC (grafik kartı) sürücüsünün yüklenip yüklenmediğini kontrol edin.
 - Plug and play fonksiyonunun PC (grafik kartı) kullanım kılavuzu tarafından desteklenip desteklenmediğini kontrol edin.

Ekranla İlişkin Sorunlar (Görüntü)

- 'Sinyal yok' veya 'Geçersiz Biçim' mesajı görünebilir.
 - Sinyal kablosu PC ile ürün arasında takılı değil veya kablo bağlantı durumu dengesiz. Sinyal kablosunu kontrol edin.
 - Giriş sinyalini kontrol etmek için giriş menüsüne erişin.
 - PC'den (Grafik kartı) gelen sinyal, ürünün dikey ya da yatay frekans aralığının dışındadır. Bu kılavuzdaki teknik özellikler kısmına bakarak frekans aralığını ayarlayın.
- Ekran konumu hatalıdır.
 - Grafik kartı çözünürlüğünün ve frekansının ürün tarafından desteklenip desteklenmediğini kontrol edin. Frekans, desteklenen aralığı aşıyorsa önerilen çözünürlük değerini ayarlamak için PC ayarlarını kullanın.
 - D-sub analog sinyali - Mevcut moda uygun ideal ekranı otomatik olarak seçmek için kumandanızdaki **AUTO** düğmesine basın. Eğer ayarlar tatmin edici değilse, görüntü seçeneklerini OSD menüsünden ayarlayın.
- Ekran anormal görünüyor.
 - Kaynak giriş sinyaliyle eşleşen sinyal kablosunu bağlayın.

- Görüntüler ekranda titriyor veya çalkalanıyor.
 - Monitörü soğukken açarsanız ekranda bir titreme olabilir. Bu, normal bir durumdur.
 - Grafik kartının geçerli çözünürlük ve frekans ayarlarının monitör tarafından desteklendiğinden emin olun.
- Arka planda şeritler belirir.
 - D-sub analog sinyali - Mevcut moda uygun ideal ekranı otomatik olarak seçmek için kumandanızdaki **AUTO** düğmesine basın. Eğer ayarlar tatmin edici değilse, görüntü seçeneklerini OSD menüsünden ayarlayın.
- Yatay parazit görünür ya da karakterler bulanık görünür.
 - D-sub analog sinyali - Mevcut moda uygun ideal ekranı otomatik olarak seçmek için kumandanızdaki **AUTO** düğmesine basın. Eğer ayarlar tatmin edici değilse, görüntü seçeneklerini OSD menüsünden ayarlayın.

Ekrana İlişkin Sorunlar (Renk)

- Ekrandaki renk çözünürlüğü yetersiz (16 renk).
 - Rengi 24 bit (Gerçek Renk) veya üzerine ayarlamak için PC ayarlarını kullanın.
- Ekran rengi düzensiz ya da tek renkli.
 - Sinyal kablosunun bağlantı durumunu kontrol edin. Alternatif olarak PC grafik kartını tekrar takın.
- Ekranda siyah veya beyaz noktalar belirir.
 - Ekran panelinin benzersiz özellikleri nedeniyle bazı pikseller (kırmızı, yeşil, mavi, siyah) ekranda görülebilir. Bu üründe bir arıza değildir.
- Ekran parlaklığı koyu görünüyor.
 - Parlaklık ve kontrastı tekrar ayarlayın.
 - Arka ışığın onarılması gerekebilir.

Sese İlişkin Sorunlar

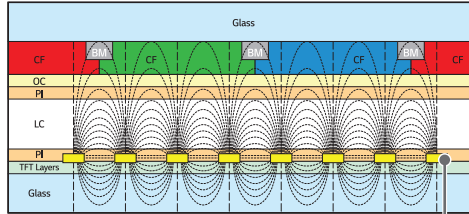
- Ses çıkışı yok.
 - Ses kablosunun uygun şekilde bağlandığından emin olun.
 - Ürünün veya harici cihazın sesini ayarlayın.
 - Sesin uygun şekilde bağlandığından emin olun.
- Ses çok boğuk.
 - Uygun ekolayzer sesini seçin.
- Ses çok düşük.
 - Ürünün veya harici cihazın sesini ayarlayın.
- Bazı modellerde, dahili hoparlörleri olmadığından harici hoparlörleri ayrıca satın almanız gerekir.

Diğer Sorunlar

- Güç aniden kapandı.
 - Zamanlama ayarlarında otomatik kapatma fonksiyonunu etkinleştirilip etkinleştirilmediğini kontrol edin.
 - Güç kaynağı düzgün şekilde çalışmamakta. Ürünün güç kablosunun doğru bağlanıp bağlanmadığına bakın.
 - Güç kontrol ayarlarını kontrol edin.

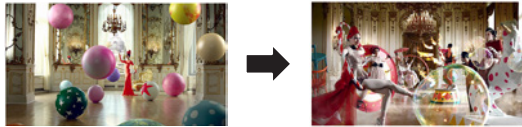
Görüntü yapışması

- Ürün kapatıldığında art görüntü görülüyor.
 - Uzun süre sabit bir görüntü kullanırsanız pikseller bozulabilir. Ekran koruyucu fonksiyonunu kullanın.
 - Ekranda yüksek kontrastlı bir görüntüden (siyah beyaz veya gri) sonra karanlık bir görüntü görüntüleniyorsa bu, görüntünün yapışmasına neden olabilir. Bu, ekran ürünleri için normaldir.
 - LCD panelin uzun süre boyunca statik bir görüntü görüntülemesi, sıvı kristalleri çalıştıran elektrotlar arasında voltaj farkı oluşmasına yol açabilir. Elektrotlar arasındaki voltaj farkı zamanla biriktğinde sıvı kristaller tek bir yönde hizalanmış olarak kalma eğilimi gösterir. Bu sırada daha önce görüntülenen bir görüntü ekranda kalır. Bu olaya "görüntü yapışması" denir.
 - Sürekli olarak değişen görüntüler kullanılırken görüntü yapışması oluşmaz ancak uzun süre boyunca kullanılan sabit bir görüntüde görüntü yapışması ortaya çıkabilir. Bu nedenle, sabit bir görüntü kullanırken görüntü yapışması ihtimalini azaltmak için aşağıdaki talimatlara uymazın önerilir. Ekranı en kötü ihtimalle her 12 saatte en az bir kere değiştirmeniz önerilir, ekranın daha sık değiştirilmesi görüntü yapışmasını daha etkili bir şekilde önler.
 - Önerilen çalışma koşulları
- 1 Arka planı ve karakter renklerini aynı zaman aralığında değiştirin.
 - Renkleri değiştirirken tamamlayıcı renkler kullanmak görüntü yapışmasını önlemeye yardımcı olur.



ITO veya MoTi Piksel Katmanı

- 2 Görüntüyü aynı zaman aralığında değiştirin.
 - Görüntüyü değiştirdikten sonra karakterlerin veya görüntülerin görüntüyü değiştirmeden önceki konumda kaldığından emin olun.



ÜRÜN TEKNİK ÖZELLİKLERİ

Aşağıda belirtilen ürün teknik özellikleri, ürün fonksiyonlarının yükseltilmesine bağlı olarak önceden haber verilmeksizin değiştirilebilir.

" ~ " alternatif akımı (AC), " — " doğru akımı (DC) niteler.

LCD ekran	Ekran tipi	İnce Film Transistör (TFT) Sıvı Kristal Ekran (LCD) Teknolojili Ekran
Video sinyali	Maksimum çözünürlük	HDMI1,2,3 : 3840 x 2160 @ 60 Hz - Bu, bazı işletim sistemlerinde veya grafik kartı türlerinde desteklenmeyebilir.
	Önerilen çözünürlük	HDMI1,2,3 : 3840 x 2160 @ 60 Hz - Bu, bazı işletim sistemlerinde veya grafik kartı türlerinde desteklenmeyebilir.
	Yatay frekans	HDMI1,2,3 (PC): 30 kHz ila 136 kHz
	Dikey frekans	HDMI1,2,3 (PC): 58 Hz ila 62 Hz
	Senkronizasyon	Bağımsız Senkronizasyon, Dijital
Giriş/ Çıkış bağlantı noktaları		HDMI IN 1, HDMI IN 2, HDMI IN 3, RS-232C IN/OUT, LAN, IR & LIGHT SENSOR, USB 2.0 IN, AUDIO OUT
Yerleşik pil		Uygulanmış
Çevre Koşulları	Çalışma Sıcaklığı	0 °C ila 40 °C
	Çalışma Nemi	% 10 ila % 80
	Saklama Sıcaklığı	-20 °C ila 60 °C
	Saklama Nemi	% 5 ila % 85
Ses	Giriş Hassasiyeti	0,7 Vrms

43UM3DG

LCD ekran	Piksel aralığı	0,0817 mm (Y) x 0,2451 mm (D)
Güç	Nominal güç	AC 100-240 V - 50/60 Hz 1,2 A
	Güç tüketimi	Açık Modu: 70 W (Tipik) Uyku Modu : ≤ 0,5 W Bekleme Modu : ≤ 0,5 W
Boyutlar (Genişlik x Yükseklik x Derinlik) / Ağırlık	Kafa	962,5 mm x 556,8 mm x 39,9 mm / 11,2 kg
	Kafa + Ayaklık	962,5 mm x 613,1 mm x 290,0 mm / 11,8 kg

49UM3DG

LCD ekran	Piksel aralığı	0,27963 mm (Y) x 0,27963 mm (D)
Güç	Nominal güç	AC 100-240 V - 50/60 Hz 1,6 A
	Güç tüketimi	Açık Modu: 85 W (Tipik) Uyku Modu : ≤ 0,5 W Bekleme Modu : ≤ 0,5 W
Boyutlar (Genişlik x Yükseklik x Derinlik) / Ağırlık	Kafa	1098,6 mm x 633,3 mm x 39,9 mm / 15,4 kg
	Kafa + Ayaklık	1098,6 mm x 694,3 mm x 290,0 mm / 16,0 kg

55UM3DG

LCD ekran	Piksel aralığı	0,315 mm (Y) x 0,315 mm (D)
Güç	Nominal güç	AC 100-240 V - 50/60 Hz 1,7 A
	Güç tüketimi	Açık Modu: 95 W (Tipik) Uyku Modu : ≤ 0,5 W Bekleme Modu : ≤ 0,5 W
Boyutlar (Genişlik x Yükseklik x Derinlik) / Ağırlık	Kafa	1234,4 mm x 709,7 mm x 39,9 mm / 19,0 kg
	Kafa + Ayaklık	1234,4 mm x 770,7 mm x 290,0 mm / 19,6 kg

65UM3DG

LCD ekran	Piksel aralığı	0,372 mm (Y) x 0,372 mm (D)
Güç	Nominal güç	AC 100-240 V - 50/60 Hz 1,9 A
	Güç tüketimi	Açık Modu: 105 W (Tipik) Uyku Modu : ≤ 0,5 W Bekleme Modu : ≤ 0,5 W
Boyutlar (Genişlik x Yükseklik x Derinlik) / Ağırlık	Kafa	1453,3 mm x 832,8 mm x 39,9 mm / 28,2 kg
	Kafa + Ayaklık	1453,3 mm x 893,1 mm x 290,0 mm / 28,8 kg

Kablosuz modül (LGSBWAC72) Teknik Özellikleri	
Kablosuz LAN (IEEE 802.11a/b/g/n/ac)	
Frekans aralığı (MHz)	Çıkış gücü (Maks.) (dBm)
2400 ile 2483,5	14
5150 ile 5725	16,5
5725 ile 5850 (AB Dışındaki Ülkeler İçin)	11,5
Bluetooth	
Frekans aralığı (MHz)	Çıkış gücü (Maks.) (dBm)
2400 ile 2483,5	8,5
<ul style="list-style-type: none"> • Bant kanalları ülkelere göre değişebilir, bu nedenle kullanıcı çalışma frekansını değiştiremez ya da ayarlayamaz. Bu ürün bölgesel frekans tablosuna uygun olarak yapılandırılmıştır. • Kullanıcının optimum rahatlığı için bu aygıt, aygıt ve beden arasında en az 20 cm mesafe olacak şekilde kurulmalı ve çalıştırılmalıdır. • "IEEE 802.11ac" tüm ülkelerde mevcut değildir. 	

HDMI (PC) destekli mod

Çözünürlük	Yatay frekans (kHz)	Dikey frekans (Hz)	Notlar
800 x 600	37,879	60,317	
1024 x 768	48,363	60	
1280 x 720	44,772	59,855	
1280 x 1024	63,981	60,02	
1680 x 1050	65,29	59,954	
1920 x 1080	67,5	60	
3840 x 2160	67,5	30	
3840 x 2160	135	60	

HDMI (DTV) Destek Modu

Çözünürlük	Yatay frekans (kHz)	Dikey frekans (Hz)	Notlar
480/60p	31,5	60	
576/50p	31,25	50	
720/50p	37,5	50	
720/60p	45	60	
1080/50i	28,1	50	
1080/60i	33,75	60	
1080/50p	56,25	50	
1080/60p	67,432	59,94	
1080/60p	67,5	60	
2160/30p	67,5	30	
2160/50p	112,5	50	
2160/60p	135	60	

! NOT

- Yatay frekans: Yatay aralık, bir yatay satırın görüntülenme süresidir. 1 yatay aralığa bölüldüğünde, her saniye görüntülenen yatay satır sayısı, yatay frekans olarak çizelelenebilir. Ölçü birimi kHz'dir.
- Dikey frekans: Her saniye ekrandaki görüntünün düzinelere kez değıştiđi ürün ekranı, floresan lamba gibi çalışır. Dikey frekans ya da yenileme hızı, her saniye görüntülenen görüntülerin sayısıdır. Ölçü birimi Hz'dir.

LİSANSLAR

Desteklenen lisanslar modele göre değişiklik gösterebilir. Lisanslar hakkında daha fazla bilgi almak için www.lg.com adresini ziyaret edin.



HDMI ve HDMI High-Definition Multimedia Interface terimleri ve HDMI Logosu, HDMI Licensing Administrator, Inc. şirketinin ABD'deki ve diğer ülkelerdeki ticari markası ya da tescilli markasıdır.

Dolby Laboratories lisansı altında üretilmiştir. Dolby, Dolby Vision, Dolby Audio, Dolby Atmos ve çift D sembolü, Dolby Laboratories'ın ticari markalarıdır.

DTS patentleri için bkz. <http://patents.dts.com>. DTS Licensing Limited lisansı altında üretilmiştir. DTS, sembol, sembol ile birlikte DTS, DTS 2.0 Channel, DTS 2.0+Digital Out, DTS-HD ve DTS Virtual:X DTS, Inc.'in Amerika Birleşik Devletleri ve/veya diğer ülkelerde tescilli ticari markaları veya ticari markalarıdır. © DTS, Inc. Tüm Hakları Saklıdır.



UYARILAR

Enerji Tüketimi Açısından Verimli Kullanıma İlişkin Bilgiler

- 1 Monitörü uzun süre kullanmıyorsanız kapatın.
- 2 Bilgisayarın uyuma modunu kısa tutun böylece kullanmadığınız an uyuma moduna geçip fazla enerji harcamayacaktır.

Nakliye ve Taşıma Sırasında Dikkat Edilmesi Gerekenler

- 1 Cihazın fişini prizden çıkarınız.
- 2 Taşıma sırasında ekranı düşürmeyin, sarsmayarak darbe görmesini önleyiniz.
- 3 Ürünü normal kullanma konumunda taşıyınız, mümkünse orjinal malzemesiyle paketleyerek taşıyın.
- 4 Taşıma sırasında cihazın üstüne ağır bir şey koymayınız.

Bakım-Onarım ve Kullanımda Uyulması Gereken Kurallar

! NOT

Uyarı: Bu uyarı simgesi tehlike anlamına gelir. Bedensel olarak yaralanabileceğiniz bir durumdasınız, herhangi bir cihaz üzerinde çalışmadan önce elektrik devresinde bulunan tehlikelerin farkında olun ve kazaları önlemek için yapılması gereken standart uygulamaları gerçekleştirin.

- Uyarı: Sistemi güç kaynağına bağlamadan önce kurulum talimatlarını okuyun.
- Uyarı: Bu ürünün nihai imhası tüm ulusal yasalara ve düzenlemelere göre gerçekleştirilmez.
- Uyarı: Şimşek çakması/yıldırım düşmesi gibi durumlarda sistem üzerinde çalışmayın ya da kabloları takıp çıkarmayın.

Kullanım Sırasında İnsan ve Çevre Sağlığı Açısından Tehlikeli veya Dikkat Edilmesi Gereken Noktalar ile İlgili Uyarılar

! NOT

Uyarı: Bu uyarı simgesi tehlike anlamına gelir. Bedensel olarak yaralanabileceğiniz bir durumdasınız, herhangi bir cihaz üzerinde çalışmadan önce elektrik devresinde bulunan tehlikelerin farkında olun ve kazaları önlemek için yapılması gereken standart uygulamaları gerçekleştirin.

Kurulum Uyarısı

Uyarı: Sistemi güç kaynağına bağlamadan önce kurulum talimatlarını okuyun.

Uzman Personel Uyarısı

Uyarı: Yalnızca eğitimli ve uzman personel bu cihazı kurmalı ve yerini değiştirmelidir.

Ürün İmha Uyarısı

Uyarı: Bu ürünün nihai imhası tüm ulusal yasalara ve düzenlemelere göre gerçekleştirilmez.

Şimşek Çakması / Yıldırım Düşmesine Yönelik Uyarı

Uyarı: Şimşek çakması / yıldırım düşmesi durumlarında sistem üzerinde çalışmayın ya da kabloları takıp çıkarmayın.

Kullanım Hatalarına İlişkin Bilgiler

Genel Kurallar:

- Cihazın tüm bağlantıları dikkatli yapılmalıdır.
- Cihaz darbelere maruz bırakılmamalıdır.
- Cihaz kullanımı için kullanma talimatı okunmalı ve uygulanmalıdır.
- Cihaz kullanılırken herhangi bir sıvıyla temas ettirilmemelidir.
- Uygun kullanım koşullarında kullanılmayan ürünlerde hasar meydana gelebilir.

Tüketicinin Yapabileceği, Bakım-Onarım veya Ürünün Temizliğine İlişkin Bilgiler:

Genel Kurallar:

- Cihaz temiz tutulmalıdır. Toz, çeşitli sıvılar gibi yabancı maddelere maruz bırakılmamalıdır.
- Donanım sorunları için uzman teknik servisle bağlantı kurulmalıdır. Cihaz uzman personel tarafından kurulmalı ve bakımı yapılmalıdır.

YETKİLİ SERVİSLER

Değerli Müşterimiz,

LG Çağrı Yönetim Merkezi **444 6 543 (LGE)** no.lu telefon numarası ile, 7 gün / 24 saat hizmet vermektedir (Saat 20:00 ile 09:00 saatleri arasında otomatik kayıt sistemi ile). Bu saatler dışında aradığınızda adınızı, soyadınızı ve telefon numaranızı alan kodu ile bıraktığınızda ilk mesai saatinde sizinle irtibata geçilecektir. Doğrudan bu numarayı çevirerek size en yakın Yetkili Servis telefonunu alabilir veya arzu ettiğiniz hizmeti talep edebilirsiniz.

Çağrı Merkezi 444 6 543 (LGE)

ÇAĞRI MERKEZİMİZİ SABİT TELEFONLARDAN
VEYA CEP TELEFONLARINDAN ALAN KODU
ÇEVİRMEKSİZİN ARAYABİLİRSİNİZ.

GARANTİ ŞARTLARI

- 1 Garanti süresi, malın teslim tarihinden itibaren başlar ve 2 (iki) yıldır.
- 2 Malın bütün parçaları dahil olmak üzere tamamı firmamızın garantisine kapsamındadır.
- 3 Üretici ve ithalatçı, tüketicilere yönelik ürettikleri veya ithal ettikleri kullanılmamış mallar için garanti belgesi düzenlemek zorundadırlar. Garanti Belgesi Yönetmeliği hükümlerine uygun olarak hazırlanacak garanti belgesinin tekemmül ettirilerek tüketiciye verilmesi ve bu yükümlülüğün yerine getirildiğinin ispatı satıcıya aittir. Satılan mala ilişkin olarak düzenlenen faturalar garanti belgesi yerine geçmez.
- 4 Malın garanti süresi içerisinde arızalanması durumunda, tamirde geçen süre garanti süresine eklenir. Malın tamir süresi en fazla 20 (yirmi) iş günüdür. Bu süre, mala ilişkin arızanın servis istasyonuna, servis istasyonunun olmaması durumunda, malın satıcısı, bayii, acentası, temsilciliği, ithalatçısı veya imalatçısından-üreticisinden birisine bildirim tarihinden itibaren başlar. Tüketicinin bulunduğu yerde yetkili servis istasyonunun olmaması halinde satış sonrası hizmetlerin verilmesinden, tüketiciye en yakın yerdeki yetkili servis istasyonu sorumludur. Tüketicie en yakın yerdeki yetkili servis istasyonunda satış sonrası hizmet verilmesinin mümkün olmaması durumunda; malın firma merkezine ya da diğer bir yetkili servis istasyonuna ulaştırılması ve geri gönderilmesi ile ilgili olarak tüketiciden nakliye, posta, kargo veya benzeri herhangi bir ulaşım gideri talep edilemez. Malın tamirinin tamamlandığı tarih tüketiciye telefon, kısa mesaj, faks, e-posta, iadeli taahhütlü mektup ve benzeri bir yolla bildirilir. Uyuşmazlık halinde bildirime ilişkin ispat yükümlülüğü yetkili servis istasyonuna aittir.
- 5 Sanayi malının arızasının 10 (on) iş günü içerisinde giderilmemesi halinde, imalatçı-üretici veya ithalatçı; malın tamiri tamamlanıncaya kadar, benzer özelliklere sahip başka bir malı tüketicinin kullanımına tahsis etmek zorundadır. Benzer özelliklere sahip başka bir malın tüketici tarafından istenmemesi halinde üretici veya ithalatçılar bu yükümlülüğün kurtulur. Buna ilişkin ispat yükümlülüğü üretici veya ithalatçıya aittir.
- 6 Garanti uygulaması sırasında değiştirilen malın garanti süresi, satın alınan malın kalan garanti süresi ile sınırlıdır.
- 7 Malın garanti süresi içerisinde, gerek malzeme ve işçilik, gerekse montaj hatalarından dolayı arızalanması halinde, işçilik masrafi, değiştirilen parça bedeli ya da başka herhangi bir ad altında hiçbir ücret talep etmeksizin tamiri yapılacaktır.
- Malın garanti süresi dışında, servis istasyonları tarafından verilen montaj, bakım ve onarım hizmetiyle ilgili olarak, bir yıl içerisinde aynı arızanın tekrarı halinde tüketiciden herhangi bir isim altında ücret istenemez. Tüketicinin malı kullanım kılavuzunda yer alan hususlara aykırı kullanmasından kaynaklanan arızalar bu fıkra kapsamı dışındadır. Malın garanti süresi dışında, garanti belgesi ile satılması zorunlu olmayan bir parçasının servis istasyonu tarafından değiştirilmesi veya satılması durumunda, değişen veya satılan parçanın garanti süresi altı aydır.
- 8 Garanti belgesi ile ilgili olarak çıkabilecek sorunlar için T.C. Gümrük ve Ticaret Bakanlığı, Tüketicinin Korunması ve Piyasa Gözetim Genel Müdürlüğü'ne başvurulabilir.
- 9 Malın ayıplı olduğunun anlaşılması durumunda tüketici;
 - Satılanı geri vermeye hazır olduğunu bildirecek sözleşmeden dönme;
 - Satılanı alıkoyp ayıp oranında satış bedelinden indirim isteme,
 - Aşırı bir masraf gerektirmediği takdirde, bütün masrafları satıcıya ait olmak üzere satılanın ücretsiz onarılmasını isteme,
 - İmkân varsa, satılanın ayıpsız bir misli ile değiştirilmesini isteme, seçimlik haklarından birini kullanabilir. Satıcı, tüketicinin tercih ettiği bu talebi yerine getirmekle yükümlüdür. Ücretsiz onarım veya malın ayıpsız misli ile değiştirilmesi hakları üretici veya ithalatçıya karşı da kullanılabilir. Bu hakların yerine getirilmesi konusunda satıcı, üretici ve ithalatçı müteselsilen sorumludur. Üretici veya ithalatçı, malın kendisi tarafından piyasaya sürülmesinden sonra ayıbın doğduğunu ispat ettiği takdirde sorumlu tutulmaz.

- 10 Tüketicinin, ücretsiz onarım hakkını seçmesi durumunda satıcı; işçilik masrafı, değiştirilen parça bedeli ya da başka herhangi bir ad altında hiçbir ücret talep etmeksizin malın onarımını yapmak veya yaptırmakla yükümlüdür. Tüketicinin Korunması Hakkında Kanununun 58. maddesi uyarınca çıkarılan Yönetmelik eki listede yer alan mallara ilişkin, tüketicinin ücretsiz onarım talebi, yönetmelikte belirlenen azami tamir süresi içinde yerine getirilir. Aksi hâlde tüketici diğer seçimli haklarını kullanmakta serbestir. Tüketici, ücretsiz onarım hakkını üretici veya ithalatçıya karşı da kullanabilir. Satıcı, üretici ve ithalatçı, tüketicinin bu hakkını kullanmasından müteselsilen sorumludur. Tüketicinin, ücretsiz onarım hakkını kullanması halinde malın;
- a) Garanti süresi içinde tekrar arızalanması,
- b) Tamiri için gereken azami sürenin aşılması,
- c) Tamirinin mümkün olmadığının, yetkili servis istasyonu, satıcı, üretici veya ithalatçı tarafından bir raporla belirlenmesi,
- durumlarında; tüketici malın bedel iadesini, ayıp oranında bedel indirimini veya imkan varsa malın ayıpsız misli ile değiştirilmesini satıcıdan talep edebilir. Satıcı, tüketicinin talebini reddedemez. Bu talebin yerine getirilmemesi durumunda satıcı, üretici ve ithalatçı müteselsilen sorumludur. Ücretsiz onarım veya malın ayıpsız misli ile değiştirilmesinin satıcı için orantısız güçlükleri beraberinde getirecek olması halinde tüketici, sözleşmeden dönme veya ayıp oranında bedelden indirim haklarından birini kullanabilir. Orantısızlığın tayininde malın ayıpsız değeri, ayıbın önemi ve diğer seçimli haklara başvurunun tüketici açısından sorun teşkil edip etmeyeceği gibi hususlar dikkate alınır. Tüketicinin sözleşmeden dönme veya ayıp oranında bedelden indirim hakkını seçtiği durumlarda, satıcı, malın bedelinin tümünü veya bedelden yapılan indirim tutarını derhal tüketiciye iade etmek zorundadır. Tüketicinin, malın ayıpsız misli ile değiştirilmesi hakkını seçmesi durumunda satıcı, üretici veya ithalatçının, malın ayıpsız misli ile değiştirilmesi talebinin kendilerine bildirilmesinden itibaren azami 30 (otuz) iş günü içerisinde, bu talebi yerine getirmesi zorunludur. Malın tamirinin mümkün olmadığı, yetkili servis istasyonu, satıcı, üretici veya ithalatçı tarafından tespit edilmesi üzerine düzenlenecek raporun, arızanın bildirim tarihinden itibaren o mala ilişkin azami tamir süresi içerisinde düzenlenmesi zorunludur.
- 11 Seçimli hakların kullanılması nedeniyle ortaya çıkan tüm masraflar, tüketicinin seçtiği hakkı yerine getiren tarafça karşılanır. Tüketici bu seçimli haklarından biri ile birlikte 11/1/2011 tarihli ve 6098 sayılı Türk Borçlar Kanunu hükümleri uyarınca tazminat da talep edebilir.
- 12 Üretici veya ithalatçılar, Tüketicinin Korunması Hakkında Kanununun 58. maddesi uyarınca çıkarılan Yönetmelik eki listede yer alan her mal grubu için belirtilen kullanım ömrü süresince, satış sonrası hizmetleri sağlamak üzere yine ekli listede tespit edilen yer, sayı ve özellikte yetkili servis istasyonunu, yeterli teknik kadroya sahip şekilde kurmak zorundadır. Üretici veya ithalatçılar, yetkili servis istasyonlarını kendileri kurabileceği gibi verilen hizmetlerden sorumlu olmak şartıyla kurulu bulunan servis istasyonlarından veya servis organizasyonlarından da faydalanabilir. Kullanım ömrü süresince malın yetkili servis istasyonlarındaki bakım ve onarım süresi azami tamir süresini geçemez. Bu süre, garanti süresi içerisinde mala ilişkin arızanın yetkili servis istasyonuna veya satıcıya bildirim tarihinde, garanti süresi dışında ise malın yetkili servis istasyonuna teslim tarihinden itibaren başlar. Tüketici arıza bildirimini; telefon, faks, e-posta, iadeli taahhütlü mektup ve benzeri bir yolla yapabilir. Uyuşmazlık halinde bildirimle ilişkin ispat yükümlülüğü tüketiciye aittir. Malın tamirinin tamamlandığı tarih tüketiciye telefon, kısa mesaj, faks, e-posta, iadeli taahhütlü mektup ve benzeri bir yolla bildirilir. Uyuşmazlık halinde bildirimle ilişkin ispat yükümlülüğü yetkili servis istasyonuna aittir.

13 Kullanım hatalarına ilişkin bilgi.

Tüketicinin malı tanıtma ve kullanma kılavuzunda yer alan hususlara aykırı olarak kullanmasından kaynaklanan arızalar garanti kapsamı dışındadır.

Ürünün kurulumunun yetkili servis tarafından yapılması önerilir. Malın montajının tüketici tarafından yapıldığı hâllerde, kullanım kılavuzunda yer alan montaj talimatına aykırı müdahale sonucunda ortaya çıkan arızalar kullanım hatası kapsamındadır.

Cihaza yetkili servis dışındaki kişiler tarafından müdahale edilmesi halinde garanti sona erer. Arızalarda kullanım hatasının bulunup bulunmadığının, yetkili servis istasyonları, yetkili servis istasyonunun mevcut olmaması halinde sırasıyla; malın satıcısı, ithalatçısı veya üreticisinden birisi tarafından mala ilişkin azami tamir süresi içerisinde düzenlenen raporla belirlenmesi ve bu raporun bir nüshasının tüketiciye verilmesi zorunludur.

14 Arızalarda kullanım hatasının bulunup bulunmadığının, yetkili servis istasyonları, yetkili servis istasyonunun mevcut olmaması halinde sırasıyla; malın satıcısı, ithalatçısı veya üreticisinden birisi tarafından mala ilişkin azami tamir süresi içerisinde düzenlenen rapora ilişkin olarak bilirkişi tarafından tespit yapılması talebiyle uyumsuzluğun parasal değerini dikkate alarak tüketici hakem heyetine veya tüketici mahkemesine başvurulabilir.

Kullanım süresi 5 yıldır. (Ürünün fonksiyonların yerine getirebilmesi için gerekli yedek parça temin süresi).

Servisler zaman zaman değişebileceği için çağrı merkezi ile aradığınız servisi teyit edebilirsiniz.

ŞEHİR	İLÇE	SERVİS İSMİ	TELEFON	ADRES
ADANA	MERKEZ	DATA ELEKTRONİK	0 322 234 65 43	BEYAZEVLER MAH. BEYAZEVLER CAD. NO:18-19- 20 YETERLER 1 APT.
ADYAMAN	MERKEZ	TEKNİK ELEKTRONİK	0 416 216 12 62	SÜMEREVLER MAH. BOZBEY CAD. NO: 141/A
AFYON		UYSALELEKTRONİK	0 272 213 92 35 0 272 215 59 76	DUMLUPINAR MAH. MENDERES CAD. KARAHİSAR APT. NO:29-1B
AĞRI	MERKEZ	ÖZKAN ELEKTRONİK	0 472 215 61 68	HÜRRİYET MAH. DRYAŞAR ERYILMAZ CAD. NO:24
AKSARAY		AKSARAY SÜPER ELEKTRONİK	0 382 213 36 12	HACI HASANLI MAH. ATATÜRK BLV. NO:117/B
AMASYA		YAĞMUR ELEKTRONİK	0 358 212 91 04	YÜZEVLER MAH. GOCUR PEHLİVAN SOK. NO: 62
ANKARA	YENİMAHALLE	GÜNEŞ ELEKTRONİK	0 312 359 62 32 0 312 360 50 81 0 312 358 05 83 0 312 359 21 36	ANADOLU BLV 2 CAD. ATB İŞ MERKEZİ I BLK NO:240 MACUNKÖY
ANKARA	KEÇİÖREN	TÜDEŞ ELEKTRONİK	0 312 357 08 08 0 312 357 36 26	BEŞİKTAŞ SOK. NO:28/C
ANTALYA	MANAVGAT	OLCAY ELEKTRONİK	0 242 746 76 03	YUKARI PAZARCI MAH. MEHMET AKİF CAD. 4072 SK. NO:5
ANTALYA	MERKEZ	YILDIRIM ELEKTRONİK	0 242 244 02 42 0 242 241 30 85 0 242 242 81 23	KIŞLA MAH. 35.SOK. UYSAL İŞ MERKEZİ NO.24 MURATPAŞA
ANTALYA	ALANYA	UÇAK SOĞUTMA	0 242 511 74 55	ŞEKERHANE MAH. ÇAYBAŞI SOK. AŞCI APT. NO: 9/A

ŞEHİR	İLÇE	SERVİS İSMİ	TELEFON	ADRES
AYDIN	KUŞADASI	ÖZEN ELEKTRONİK	0 256 614 81 69	İNÖNÜ BULV. ARAN HAN İŞHANI NO:4/C
AYDIN	DİDİM	MELİSA ELEKTRONİK	0 256 811 00 48	YENİ MAHALLE SELANİK CAD. NO:69/B
AYDIN	NAZİLLİ	MESUT ELEKTRONİK	0 256 314 04 82 0 256 313 17 01 0 256 313 91 40	ZAFER MAH. 102 SOK NO:60/A
AYDIN	MERKEZ	ALAÇAM ELEKTRONİK	0 256 226 12 11	ORTA MAHALLE SELANİK CAD. NO:15 EFELER
BALIKESİR	MERKEZ	ŞEÇKİN MÜZİK EVİ	0 266 243 46 19 0 266 243 43 98	YILDIRIM MAH. TATLICI SOK. NO:9/A/C
BALIKESİR	MERKEZ / EDREMIT	AYDIN SOĞUTMA	0 266 374 25 31	HAMİDİYE MAH. 529 SOK. KAFKAS APT. NO:10-8 E-B
BOLU		MURAT ELEKTRONİK	0 374 217 98 12 0 374 217 04 10	İZZET BAYSAL CAD. NO:201/A
BURSA		PROSİM ELEKTRONİK	0 850 473 73 54	KÜKÜRTLÜ MAH. KÜKÜRTLÜ CAD. NO:58/1 OSMANGAZİ
BURSA	İNEGÖL	SESATEK ELEKTRONİK	0 224 715 22 70 0 224 715 42 64	NURİ DOĞRUL CAD. NO:33A
ÇANAKKALE		SİSTEM ELEKTRONİK	0 286 213 60 60	İSMETPAŞA MAH. AYNALI ÇEŞME SOK. NO:8/B
ÇORUM		MESUT ELEKTRONİK	0 364 213 63 63	ULUKAVAK MAH. AKPINAR CAD. NO: 4-C

ŞEHİR	İLÇE	SERVİS İSMİ	TELEFON	ADRES
DENİZLİ	MERKEZ	CEZAYIRLI ELEKTRONİK	0 258 262 13 13 0 258 261 83 83	TOPRAKLIK MAH. 619 SK. NO:97/A AY APT
DİYARBAKIR	MERKEZ	TELEVİZYON HASTANESİ	0 412 224 39 79 0 412 228 73 73 0 412 223 68 69	KURT İSMAILPAŞA 7. SOK. GENÇKALAN APT. NO:9
EDİRNE		ATEŞ ELEKTRONİK	0 284 235 34 43 0 284 235 34 44	1.MURAT MAH. GÜNGÖR MAZLUM CAD. ZÜBEYDE HANIM SİT. NO:2-3
ERZİNCAN		ERCİHAN ELEKTRONİK	0 446 214 66 83	ATATÜRK MAH. ZÜBEYDE HANIM CAD NO:8/3
ERZURUM	PALANDÖKEN	KARDEŞLER ELEKTRONİK	0 442 316 64 91	ADNAN MENDERES MAH. YAVUZ SULTAN SELİM BLV. 2.MARKETLER 6.ÇARŞI SOK. NO:14
ESKİŞEHİR	MERKEZ	HAKAN ELEKTRONİK	0 222 220 17 70 0 222 234 82 22	CUMHURİYET MAH. ZÜBEYDE HANIM CAD. NO: 26/E
GAZİANTEP	MERKEZ	ÜNAL ŞENSÖYLER ELEKTRONİK	0 342 215 15 78 0 342 215 75 79 0 342 215 12 22 0 342 215 12 23	DEĞİRMİÇEM MAH. İMAM HÜSEYİN İNÇIOĞLU CAD. NO:38/A
HAKKARİ	MERKEZ	CAN ELEKTRONİK	0 438 211 75 63	KAYACAN CAD. NO: 40
HATAY	İSKENDERUN	GÜRSES ELEKTRONİK	0 326 613 69 88 0 326 617 69 88	CUMHURİYET MAH. İSMET İNÖNÜ CADDESİ (FENER CAD.) FULYA APT. NO:83/A
HATAY	MERKEZ- ANTAKYA	DİJİTAL ELEKTRONİK	0 326 213 29 38	KANATLI CAD. DURAN APT. NO:51/C

ŞEHİR	İLÇE	SERVİS İSMİ	TELEFON	ADRES
İSTANBUL/Asya	ÜMRANİYE	MTV ELEKTRONİK	0 216 365 54 20	ŞERİFALİ MAH. ALPTEKİN CAD NO:73/A
İSTANBUL/Asya	KARTAL	GÜVEN ELEKTRONİK	0 216 374 28 61 0 216 374 16 85	KIZILAY BULV. NO : 42/1
İSTANBUL/Avrupa	BAHÇELİEVLER	KAFKAS ELEKTRONİK	0 212 556 65 43 0 212 677 65 43 0 212 554 65 43	BAHÇELİEVLER MAH. HAREKET ORDUSU SOK. NO:20 İNCİRLİ
İSTANBUL/Avrupa	KAĞITHANE	EVSER ELEKTRONİK	0212 444 06 79	HAMİDİYE MAH. SERDAR SOK. NO:20/22
İSTANBUL/Avrupa	GAZİOSMANPAŞA	BAYGOP ELEKTRONİK	0 212 538 65 43 0 212 535 05 05 0 212 537 25 25	YILDIRIM MAH. MİLLET CAD. NO:102 BAYRAMPAŞA
İZMİR	BORNOVA	AYES ELEKTRONİK	0 232 339 25 27 0 549 339 25 27	MANSUROĞLU MAH. ANKARA CAD. NO:189/2A
İZMİR	URLA	ZAFER ELEKTRONİK	0 232 754 12 75 0 232 754 12 76	75 YIL CUMHURİYET CAD. NO:106
İZMİR	ÇEŞME	GÜNGÖR ELEKTRONİK	0 232 712 30 14	16 EYLÜL MAH. 3001 SOK NO:3/B
KAYSERİ		EFEM ELEKTRONİK	0 352 320 15 15	KILIÇARSLAN MAH. MOLLA SOK. NO:11/B MELİKGAZİ
KOCAELİ	MERKEZ	ANIT ELEKTRONİK	0 262 325 46 67 0 262 321 90 90 0 262 324 71 71 0 262 323 73 56 0 262 323 73 57	KADIKÖY MAH. ATATÜRK BULV. NO:29/A
KONYA	MERAM	PIKSEL İÇ VE DIŞ TİCARET	0 332 235 15 43	MURADİYE MAH. AHMET ÖZCAN CAD. NO:100/B

ŞEHİR	İLÇE	SERVİS İSMİ	TELEFON	ADRES
KÜTAHYA	MERKEZ	ARKADAŞLAR ELEKTRONİK	0 274 224 33 37	MEYDAN MAH. MİTHATPAŞA CAD. NO:54/B
MALATYA	MERKEZ	TAYFUN ELEKTRONİK	0 422 325 96 96	KERNEK MAH. İPEK CAD. NO:9/A
MANİSA	MERKEZ	ÖZBİLGE ISITMA VE SOĞUTMA	0 236 239 65 43	YARHASANLAR MAH. 2306 SOK. NO:7A ŞEHZADELER
MUĞLA	MERKEZ	ÖZLÜK ELEKTRONİK	0 252 214 06 06	EMİRBİBEYZİT MAH. CUMHURİYET CAD. BULVAR APT NO:18/4
MUĞLA	MİLAS	SİNYAL ELEKTRONİK	0 252 358 69 06 0 252 512 53 79	HACI İLYAS MAH. NO: 4
MUĞLA	BODRUM	SERİN ELEKTRONİK	0 252 313 48 12	UMURCA MAH. ÜÇKUYULAR CAD. NO:44/B
MUĞLA	MARMARİS	ÖZ TEKNİK ELEKTRONİK	0 252 412 30 00	ÇILDIR MAH. 105. SOK. NO:18/A-B
NEVŞEHİR	MERKEZ	ÖZPAL ELEKTRONİK	0 384 213 23 96	TEMMUZ MAH. M PARMAKSIZ CAD. NO:2
RİZE	MERKEZ	VİZYON İLETİŞİM	0 464 225 00 01 0 464 214 05 40	PRİÇELEBİ MAH. MAREŞAL FEVZİ ÇAKMAK CAD. NO:9/H
ŞANLIURFA	MERKEZ	BAYER ELEKTRONİK	0 414 312 15 16	ŞAİR NABİ MAH. RECEP TAYYİP ERDOĞAN BULV. NO:8/C
TRABZON		GÜNAYDIN KARDEŞLER ELEKTRONİK	0 462 228 10 25 0 462 333 99 33	AYDINLIK EVLER MAH. HASANPAŞA CAD. 609 NOLU SOK. NO:11/A

ŞEHİR	İLÇE	SERVİS İSMİ	TELEFON	ADRES
UŞAK		NURSEY ELEKTRONİK	0 276 223 97 16	ÜNALAN MAH. YİĞİT SOK NO:21
VAN	MERKEZ	İZMİR ELEKTRONİK	0 432 216 65 64	MAREŞAL FEVZİ ÇAKMAK CAD. DEMİRCİLER 2 SOK. KAYA KENT NO:6
YALOVA	MERKEZ	YALOVA ANIT ELEKTRONİK	0 226 813 93 50	BAHÇELİEVLER MAH. STADYUM CAD. NO:29/B
YOZGAT		ALKAN DIGITAL	0 532 568 30 50 0 354 217 44 88	MEDRESE MAH. LİSE CAD. ABİDE İŞHANI NO:15-16
ZONGULDAK	MERKEZ	MERTCAN ELEKTRONİK	0 372 253 88 38 0 372 252 33 43	TERAKKİ MAH. DR.OĞUZ GÜRCAN CAD. NO:6/A-B

FABRİKA	FABRİKA ADRESİ
Korea	<p>LG Electronics Inc. 77, Sanho-daero, Gumi-si, Gyeongsangbuk-do, 39381, Rep. of Korea Tel: +82 54 460 7114 Fax: +82 54 460 7930</p>
	<p>LG Electronics Inc. LG Twin Towers 128, Yeoui-daero, Youngdungpo-gu, Seoul, 07336, Korea Tel: +82 2 3777 1114</p>
	<p>LG Electronics Inc. 222, LG-ro, Jinwi-myeon, Pyeongtaek-si, Gyeonggi-do 451-713, Korea</p>
China	<p>LG Electronics Nanjing New Technology Co.,Ltd. No.346 Yaoxin Road, Economic & Technical Development Zone, Nanjing, 210038, China Tel: +86 25 85575570 Fax: +86 25 85802789</p>
Poland	<p>LG Electronics Mława Sp. z o.o. (Ltd.) 7 LG Electronics street 06-500 Mława, Poland Tel: +48 23 654 74 17 Fax: +48 23 654 59 47</p>

İTHALATÇI ADRESİ

LG ELECTRONICS TİCARET A.Ş.
Kaptanpaşa Mah. Piyalepaşa Bulvarı No.73 Ortadoğu Plaza Kat : 7 34384
Okmeydanı, Şişli-İstanbul, Turkey
Tel: (0 212) 314 52 52
Fax: (0 212) 222 61 44

İMALATÇI ADRESİ

LG Electronics Inc.
LG Twin Towers 128, Yeoui-daero, Youngdungpo-gu, Seoul, 07336, Korea
Tel: +82 2 3777 1114

WEEE/ RoHS**Eski cihazınızın atılması**

- 1 Tüm elektrikli ve elektronik atıklar, devlet ya da yerel yetkililer tarafından belirlenen toplama merkezlerinde ayrı olarak imha edilmelidir. Atık elektrikli ve elektronik aletler belediyeler tarafından kurulan toplama noktalarına teslim edilmeli veya aldığınız yeni ürünü satıcınıza adresinize teslim ederken, satıcınızdan atık elektrikli ve elektronik aletinizi teslim almasını istemelisiniz.
- 2 Atık ürünün doğru imhası çevre ve insan sağlığı üzerindeki potansiyel olumsuz sonuçların engellenmesine yardımcı olacaktır.
- 3 Eski ürününüzün imhası hakkında daha fazla bilgi için lütfen belediyeniz ya da ürünü aldığınız mağaza ile iletişime geçiniz.
- 4 AEEE Yönetmeliğine Uygundur.
- 5 Bu işareti içeren ürünler tehlikeli madde içerebilir. Ürünler içerisindeki tehlikeli maddeler çevre kirlenmesine veya yaralanma/ölüme sebebiyet verebilir. (www.lg.com/global/recycling)



This product qualifies for ENERGY STAR®.

Changing the factory default configuration and settings or enabling certain optional features and functionalities may increase energy consumption beyond the limits required for ENERGY STAR® certification.

Refer to ENERGYSTAR.gov for more information on the ENERGY STAR® program.

Ürüne ait model ve seri numarası, ürünün arka tarafında ve yan tarafında yer almaktadır. Servis hizmetine ihtiyaç duyduğunuzda kullanmak üzere bilgileri kaydedin.

MODEL _____

SERİ NO. _____

Bu aygıtı AÇARKEN ya da KAPATIRKEN meydana gelen geçici gürültü normaldir.