



РЪКОВОДСТВО ЗА МОНТАЖ КЛИМАТИК

Преди да монтирате уреда, прочетете докрай това ръководство за монтаж.

Запазете това ръководство за монтаж за бъдещи справки, след като го прочетете докрай.

ЗА СТЕНЕН МОНТАЖ

Превод на оригиналното ръководство

СЪВЕТИ ЗА ПЕСТЕНЕ НА ЕНЕРГИЯ

Ето някои съвети, които ще ви помогнат да сведете до минимум консумацията на енергия при употреба на климатика.

Може да използвате по-ефикасно климатика, като спазвате следните инструкции:

- Не охлаждайте излишно помещението. Това може да бъде вредно за вашето здраве и може да доведе до по-голяма консумация на електричество.
- Не допускате пряка слънчева светлина; използвайте щори или завеси, когато климатикът работи.
- Дръжте вратите или прозорците плътно затворени, когато климатикът работи.
- Насочвайте въздушния поток вертикално или хоризонтално за циркулация на въздуха вътре в помещението.
- Увеличете скоростта на вентилатора, за да охладите или затоплите бързо въздуха в помещението за кратък период от време.
- Отваряйте редовно прозорците за вентилация, тъй като качеството на въздуха в помещението може да се влоши, ако климатикът се използва в продължение на много часове.
- Почиствайте въздушния филтър веднъж на всеки 2 седмици. Прах и замърсявания, събрани във филтъра, могат да блокират въздушния поток или да отслабят охлаждащите / обезвлажняващите функции.

За вашата документация

Прикрепете вашата касова бележка към тази страница в случай на необходимост да докажете датата на закупуване или за гаранционни цели.

Запишете номера на модела и серийния номер тук:

Номер на модела: _____

Сериен номер: _____





Можете да ги откриете на етикета отстрани на всеки уред.

Име на търговеца: _____

Дата на покупката: _____


ИНСТРУКЦИИ ЗА БЕЗОПАСНОСТ

Следните символи са показани на вътрешните и външни тела.

	<p>Преди да започнете да работите с уреда, прочетете внимателно инструкциите за безопасност в това ръководство.</p>		<p>Този уред съдържа запалим хладилен агент (за R32).</p>
	<p>Този символ посочва, че ръководството за експлоатация трябва да бъде внимателно прочетено.</p>		<p>Този символ посочва, че с това оборудване трябва да работи сервизен техник по отношение на настоящото ръководство за инсталация.</p>

Насоките за безопасност по-долу имат за цел да предотвратят непредвидени рискове или увреждане поради опасна или неправилна употреба на уреда.

Насоките са разделени в графи „ПРЕДУПРЕЖДЕНИЕ“ и „ВНИМАНИЕ“, както е описано по-долу.

 Този символ е използван за посочване на фактори и употреби, които могат да носят риск. Прочетете внимателно частта, обозначена с този символ, и следвайте инструкциите, за да избегнете рисковете.

ПРЕДУПРЕЖДЕНИЕ

Това показва, че неспазването на инструкциите може да причини сериозни наранявания или смърт.

ВНИМАНИЕ

Това показва, че неспазването на инструкциите може да причини леки наранявания или да нанесе повреда на продукта.

ПРЕДУПРЕЖДЕНИЕ

Монтиране

- Трябва да се спазват националните наредби за работа с газ.
- Не използвайте дефектен прекъсвач или такъв със стойности под номиналните. Използвайте уреда на отделна верига.
 - Съществува риск от пожар или токов удар.

- За електромонтажните работи се свържете с търговеца, продавача, квалифициран електротехник или официален сервизен център.
 - Не демонтирайте и не поправяйте уреда. Съществува риск от пожар или токов удар.
- Винаги заземявайте уреда.
 - Съществува риск от пожар или токов удар.
- Монтирайте панела и капака на таблото за управление стабилно.
 - Съществува риск от пожар или токов удар.
- Винаги монтирайте отделна верига и прекъсвач.
 - Неправилното окабеляване или монтаж могат да предизвикат пожар или токов удар.
- Използвайте прекъсвач или стопяем предпазител с подходящ ток на сработване.
 - Съществува риск от пожар или токов удар.
- Не променяйте и не удължавайте охранявания кабел.
 - Съществува риск от пожар или токов удар.
- Не монтирайте, не отстранявайте и не монтирайте повторно уреда сами (важи за потребителите).
 - Съществува риск от пожар, токов удар, експлозия или нараняване.
- Бъдете внимателни, когато разопаковате и монтирате уреда.
 - Острите ръбове могат да ви наранят. Бъдете особено внимателни с ръбовете на корпуса и ребрата на кондензатора и изпарителя.
- За монтаж винаги се свързвайте с търговеца или официален сервизен център.
 - Съществува риск от пожар, токов удар, експлозия или нараняване.
- Не монтирайте уреда върху дефектна монтажна стойка.
 - Това може да причини нараняване, злополука или повреда на уреда.
- Уверете се, че условията на мястото за монтиране не се влошават с времето.
 - Ако основата се срина, климатикът може да падне с нея и да предизвика имуществена щета, повреда на продукта или нараняване на хора.

- Не включвайте прекъсвача или захранването при условие, че предният панел, шкафът, горният капак или капакът на таблото за управление са свалени или отворени.
 - В противен случай можете да причините пожар, токов удар, експлозия или смърт.
- Използвайте вакуумна помпа или инертен газ (азот), когато извършвате тестване за течове или продухване с въздух. Не съгъстявайте въздух или кислород и не използвайте запалими газове. Това може да причини пожар или експлозия.
 - Съществува риск от смърт, нараняване, пожар или експлозия.
- Цялата електрическа работа трябва да се извърши от лицензиран електротехник в съответствие с „Инженерен стандарт за електрически инсталации” и „Правила и норми за вътрешно окабеляване”, както и с инструкциите, дадени в това ръководство, и винаги трябва да се използва отделна верига.
 - Ако капацитетът на източника на захранване е неподходящ или електрическата работа е извършена неправилно, това може да доведе до токов удар или пожар.
- Винаги монтирайте отделна верига и прекъсвач.
 - Неправилно окабеляване или монтаж могат да предизвикат пожар или токов удар.
- Уредът трябва да се съхранява в проветриво помещение, чийто размер отговаря на посочения размер на помещението, в което ще работи уредът. (за R32)
- Уредът трябва да се съхранява в помещение, в което няма постоянно работещи източници на запалване (например: открити пламъци, работещ на газ уред или работеща електрическа печка.)
- Пазете всички вентилационни отвори свободни от запушване или препречване.
- Механичните връзки трябва да са достъпни за поддръжка.
- За предотвратяване смесването на различни типове хладилни агенти проверявайте типа хладилен агент, използван във външното тяло.
- Уредът трябва да бъде монтиран в съответствие с националните разпоредби за окабеляване.

- Този уред включва заземителна връзка само за функционални цели.
- Уредът не е предназначен да бъде достъпен за широката общественост
- Винаги заземявайте уреда.
 - Съществува риск от пожар или токов удар
- Дръжте нивелира успоредно при монтажа на продукта.
 - В противен случай могат да възникнат вибрации или течове на вода
 - Това може да доведе до нараняване или злополука
- Винаги инспектирайте дали има изтичане на газ след монтажа и поправката на продукта.
 - В противен случай това може да причини повреда на продукта
- Тръбопроводите на оборудването в обитаваното пространство да бъдат монтирани по такъв начин, че да предпазват от случайни повреди по време на експлоатация и обслужване
- Гъвкавите тръбни елементи трябва да бъдат защитени срещу механични повреди, прекомерно напрежение от усукване или други сили. Те следва да се проверяват всяка година за механични повреди
- Изградените на място хладилни съединения на закрито трябва да бъдат тествани за херметичност. Методът за изпитване трябва да има чувствителност от 5 грама на година хладилен агент или по-добра при налягане най-малко 0.25 пъти максимално допустимото налягане. Не трябва да се открива теч.
- Когато са посочени предпазни спирателни вентили, минималната площ на помещението може да се определи въз основа на максималното количество хладилен агент, което може да изтече, както е определено в GG.12.2
- Когато са посочени предпазни спирателни вентили, местоположението на вентила в хладилната система спрямо заетите пространства трябва да бъде както е описано в GG.12.1.
- Вътрешното оборудване и тръби трябва да бъдат надеждно монтирани и защитени, така че да не може да възникне случайно разрушаване на оборудването от такива събития като преместване на мебели или дейности по реконструкция.

- Електромагнитните клапани трябва да бъдат правилно позиционирани в тръбопровода, за да се избегне хидравличен удар
- Електромагнитните клапани да не блокират течния хладилен агент, освен ако не е осигурено подходящо освобождаване на страната с ниско налягане на охладителната система.
- Защитните устройства, тръбопроводите и фитингите трябва да бъдат защитени, доколкото е възможно, срещу неблагоприятни въздействия на околната среда, например опасност от събиране на вода и замръзване в предпазните тръби или натрупване на замърсявания и наслоявания.
- Трябва да се вземат предпазни мерки, за да се избегнат прекомерни вибрации или пулсации на хладилните тръби.
- Тръбопроводите в хладилните системи трябва да бъдат проектирани и монтирани така, че да сведат до минимум вероятността хидравличен удар да повреди системата.
- Трябва да се предвиди разширяване и свиване на дълги участъци от тръбопроводи.
- Стоманените тръби и компоненти трябва да бъдат защитени срещу корозия с неръждаемо покритие преди нанасяне на каквато и да е изолация.
- За механична вентилация, както е посочено в GG.8.3, отворът за извличане на въздух от помещението трябва да бъде разположен на нивото или под точката на изпускане на хладилен агент. За монтирани, монтирани на пода, трябва да бъде възможно най-ниско. Отворите за изсмукване на въздух трябва да бъдат разположени на достатъчно разстояние от отворите за всмукване на въздух, за да се предотврати рециркулация в пространството.
- обслужването трябва да се извършва единствено в съответствие с препоръките на производителя

Експлоатация

- Не оставяйте климатика да работи продължително време, когато влажността е много висока и има оставени отворени врати или прозорци.
 - Влагата може да кондензира и да намокри или повреди мебелите.

- Вземете мерки захранващият кабел да не може да бъде издърпан или повреден по време на работа.
 - Съществува риск от пожар или токов удар.
- Не поставяйте нищо върху захранващия кабел.
 - Съществува риск от пожар или токов удар.
- Не включвайте и не изключвайте щепсела на захранващия кабел по време на работа.
 - Съществува риск от пожар или токов удар.
- Не докосвайте (работете с) уреда с мокри ръце.
 - Съществува риск от пожар или токов удар.
- Не поставяйте нагреватели или други уреди в близост до захранващия кабел.
 - Съществува риск от пожар и токов удар.
- Не допускайте навлизането на вода в електрическите части.
 - Съществува риск от пожар, повреда на уреда или токов удар.
- Не съхранявайте или използвайте запалим газ или възпламеними вещества в близост до уреда.
 - Съществува опасност от пожар или повреда на уреда.
- Не използвайте уреда в тесни затворени пространства продължително време.
 - Може да възникне недостиг на кислород.
- При изтичане на запалим газ спрете газта и отворете прозорец, за да се проветри, преди да включите уреда.
 - Не използвайте телефона и не включвайте или изключвайте никакви електрически ключове.
Съществува риск от експлозия или пожар.
- Ако уредът издава странни звуци, миризма или дим. Изключете прекъсвача или разкачете захранващия кабел.
 - Съществува риск от токов удар или пожар.
- Изключете уреда и затворете прозореца при буря или ураган. При възможност махнете уреда от прозореца преди започването на урагана.
 - Съществува риск от имуществени щети, повреда на уреда или токов удар.

- Не отваряйте входната решетка на уреда по време на работа. (Не докосвайте електростатичния филтър, ако уредът е оборудван с такъв.)
 - Съществува риск от нараняване, токов удар или повреда на уреда.
- Ако уредът бъде намокрен (залят или потопен във вода), се свържете с официален сервизен център.
 - Съществува риск от пожар или токов удар.
- Внимавайте в уреда да не навлиза вода.
 - Съществува риск от пожар, токов удар или повреда на уреда.
- Проветрявайте уреда от време на време, когато го използвате заедно с печка и др.
 - Съществува риск от пожар или токов удар.
- Изключвайте електрозахранването, когато почиствате уреда или извършвате дейности по поддръжката.
 - Съществува риск от токов удар.
- Когато няма да използвате уреда дълго време, го изключете от щепсела или прекъсвача на веригата.
 - Съществува риск от повреда или неизправност на уреда, или непреднамерено включване.
- Вземете мерки никой да не може да стъпи или падне върху външното тяло.
 - Това може да доведе до наранявания и повреда на уреда.
- При повторно използване на механични връзки, уплътнителните части трябва да сеподновяват. (за R32)
- Когато конусни съединения се използват повторно в закрито помещение, развалцованата част трябва да се изготви наново. (за R32)
- Периодично (повече от един път годишно) почистване на праховите или солни частици, полепнали по топлообменника, с използването на вода.
- За ускоряване на процеса на размразяване или за почистване не използвайте средства, различни от препоръчаните от производителя.
- Не пробивайте и не изгаряйте компонентите на хладилния цикъл.

- Имайте предвид, че хладилните агенти може да нямат мирис.

ВНИМАНИЕ

Монтиране

- Винаги проверявайте за течове на газ (хладилен агент) след монтаж или поправка на уреда.
 - Ниските нива на хладилен агент могат да доведат до повреда на уреда.
- Монтирайте дренажния маркуч, за да гарантирате, че водата се извежда правилно.
 - Лошото свързване може да причини изтичане на вода.
- Поддържайте уреда нивелиран при монтажа.
 - Това е необходимо за предотвратяване на вибрации и течове на вода.
- Не монтирайте уреда на място, където шумът или горещият въздух от външното тяло могат да засегнат жилищния район.
 - Това може да причини проблем за съседите ви.
- Използвайте двама или повече човека за повдигане и транспортиране на уреда.
 - Избягвайте нараняване на хора.
- Не монтирайте уреда на места където ще бъде изложен пряко на морски вятър (солени пръски).
 - Това може да причини корозия на уреда. Корозията, особено върху ребрата на кондензатора и изпарителя, може да причини неизправност на уреда или неефективна работа.
- Лицата, които работят по циркулационния контур на хладилния агент, трябва даразполагат с валиден сертификат, издаден от акредитиран от отрасъла оценяващ орган, който удостоверява техните компетенции да боравят безопасно с хладилни агенти всъответствие с приетите от отрасъла технически критерии. (за R32)
- Уредът трябва да се съхранява така, че да бъде предпазен от всякакви механични повреди.
- Охладителните тръби трябва да са предпазени или изолирани, за да се избегне повреда.

- Гъвкавите връзки за хладилния агент (например свързващите тръби между вътрешното и външното тяло), които могат да се разместят по време на нормалната експлоатация, трябва да бъдат предпазени от механична повреда.
- Монтажните работи по тръбопровода трябва да бъдат сведени до минимум.
- Тръбите трябва да бъдат защитени от физическо увреждане
- Преди отваряне на клапаните трябва да се направи споена, заварена или механична връзка, за да се позволи на хладилния агент да протича между частите на охладителната система.
- Демонтажът, обработването на хладилното масло и на отделните части на климатика трябва да бъдат извършвани съгласно изискванията на местните и националните стандарти.
- Не монтирайте устройството в потенциално експлозивна атмосфера.
- За да избегнете опасност от неволно рестартиране на топлинния изключвател, този уред не трябва да се захранва от външно превключвателно устройство, например таймер, или да бъде свързано към верига, която периодично се включва или изключва от електроразпределителното дружество.
- Квалификация на работниците
Ръководството трябва да съдържа конкретна информация за необходимата квалификация на работния персонал за извършване на операции по поддръжка, обслужване и ремонт. Всяка работна процедура, която засяга средствата за безопасност, трябва да се извършва само от компетентни лица съгласно приложение НН.
Примери за такива работни процедури са:
 - Примери за такива работни процедури са;
 - Отваряне на уплътнени компоненти;
 - Отваряне на вентилирани заграждения.

Експлоатация

- Не излагайте кожата си директно на хладния въздух за продължителни периоди от време. (Не стойте на течение.)
 - Това може да увреди здравето ви.
- Не използвайте климатика за специални цели като запазване на храна, произведения на изкуството и т.н. Това е потребителски климатик, а не система за прецизно охлаждане.
 - Съществува риск от повреждане или имуществени щети.
- Не блокирайте входа или изхода на въздушния поток.
 - Това може да повреди уреда.
- Използвайте мека кърпа за почистване. Не използвайте силни почистващи препарати, разтвори и др.
 - Съществува риск от пожар, токов удар или повреда на пластмасовите части на уреда.
- Не докосвайте металните части, когато сваляте въздушния филтър. Те са много остри!
 - Съществува риск от нараняване.
- Не стъпвайте и не поставяйте нищо върху уреда. (външни тела)
 - Съществува риск от нараняване на хора и повреда на уреда.
- Винаги вкарвайте филтъра здраво. Почиствайте филтъра на всеки две седмици или по-често, ако е необходимо.
 - Замърсеният филтър намалява ефикасността на климатика и може да доведе до неизправност или повреда на продукта.
- Не поставяйте ръцете си или други предмети във въздухоприемника или въздухоотвода, докато климатикът работи.
 - Има остри и движещи се части, които могат да доведат до нараняване.
- Не пийте изтичащата от уреда вода.
 - Тя не е чиста и може да причини сериозни здравословни проблеми.

- Използвайте здрав стол или стълба, когато почиствате или обслужвате уреда.
 - Бъдете внимателни, за да избегнете нараняване.
- Подменяйте всички батерии на дистанционното управление с нови от същия вид. Не смесвайте нови и стари батерии или такива от различни типове.
 - Съществува риск от пожар или експлозия.
- Не презареждайте и не разглобявайте батериите. Не изхвърляйте батериите в огън.
 - Те могат да изгорят или експлодират.
- Ако течността от батериите попадне върху дрехите или кожата ви, измийте ги добре с чиста вода. Не използвайте дистанционното управление, ако батериите са протекли.
 - Химичните вещества в батериите могат да причинят изгаряния или други здравословни проблеми.
- Ако в устата ви попадне течност от батериите, измийте зъбите си и се консултирайте с лекар. Не използвайте дистанционното управление, ако батериите са протекли.
 - Химичните вещества в батериите могат да причинят изгаряния или други здравословни проблеми.
- Обслужването трябва да се извършва по начина, препоръчан от производителя на уреда. Поддръжката и ремонтът, които изискват съдействие на друг квалифициран персонал, трябва да се извършват под надзора на лице, компетентно в употребата на запалимихладилни агенти. (за R32)
- Във фиксираната електрическа система трябва да има вграден способ за разкачане в съответствие с електрическите разпоредби.
- Ако електрозахранващият кабел е повреден, той трябва да се смени от производителя, негов сервизен агент или лице с подходяща квалификация, за да се избегне евентуална опасност.

СЪДЪРЖАНИЕ

2 СЪВЕТИ ЗА ПЕСТЕНЕ НА ЕНЕРГИЯ

3 ИНСТРУКЦИИ ЗА БЕЗОПАСНОСТ

15 ЧАСТИ ЗА МОНТАЖА

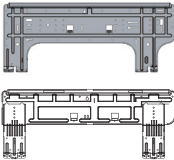
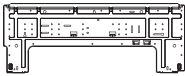
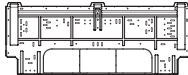
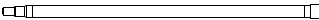




15 ИНСТРУМЕНТИ ЗА МОНТАЖА

16 КАРТА ЗА МОНТАЖА

17 МОНТАЖ

- 17 Изберете най-доброто място
- 19 Закрепване на монтажната плоча
- 20 Пробийте с бормашина отвор в стената
- 20 Валцовъчни работи
- 21 Свързване на тръбите (SJ/SK/SR)
- 26 Проверка на дренажа
- 27 Ръководство за декоративния панел, монтаж и демонтаж на въздушен филтър
- 28 Поставяне на филтрите
- 28 Кабелна връзка
- 30 Настройване на DIP превключвателите
- 31 Настройка на груповото управление
- 36 Предназначение на модела
- 36 Излъчван въздушен шум
- 36 Ограничаване на концентрацията

ЧАСТИ ЗА МОНТАЖА

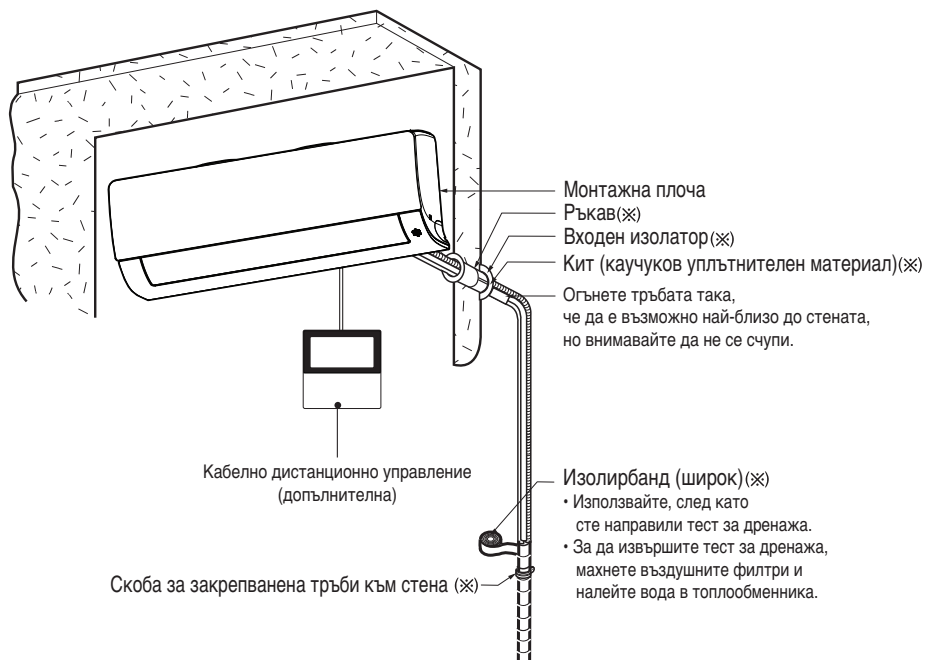
Име		Модел	
Монтажна плоча		SJ 	SK  SR 
Дренажен маркуч			
Винт	тип "А"		
	тип "С"		-
Бандажна лента			-

Бандажна лента не е включена към продукта.

ИНСТРУМЕНТИ ЗА МОНТАЖА

Фигура	Име	Фигура	Име
	Отвертка		Мултиметър
	Електрическа бормашина		Шестоъгълен ключ
	Ролетка, нож		Амперметър
	Свредло		Детектор за изтичане на газ
	Гаечен ключ		Термометър, нивелир
	Динамометричен гаечен ключ		Комплект инструменти за валцовъчни работи

КАРТА ЗА МОНТАЖА



* Характеристиката може да се променя според типа модел.

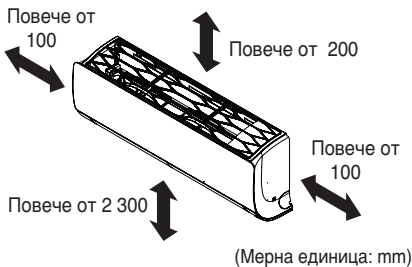
ЗАБЕЛЕЖКА

- Трябва да закупите частите за монтажа.

МОНТАЖ

Изберете най-доброто място

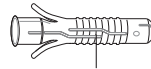
- Близко до тялото не трябва да има какъвто и да било източник на топлина или пара.
- Изберете място, където да няма прегради около уреда.
- Уверете се, че оттичането на конденза може да се изведе удобно.
- Не монтирайте близо до врата.
- Уверете се, че разстоянието между стената и лявата (или дясната) страна на уреда е по-голямо от 100 mm. Уредът трябва да се монтира възможно най-високо, като се остави разстояние от поне 200 mm от тавана.
- Използвайте метален детектор, за да откриете гвоздеи и да предпазите стената от ненужни повреди.



* Характеристиката може да се променя според типа модел.

Не използвайте гвоздеи и/или винтове за поставяне на вътрешни тела към гипсокартон, замазка, плочки, шперплат или подобни типове материали без подходящи анкери.

Вътрешните тела трябва да бъдат монтирани и анкерирани сигурно и правилно, тъй като неправилният монтаж може да доведе до повреди и/или наранявания.



Анкер

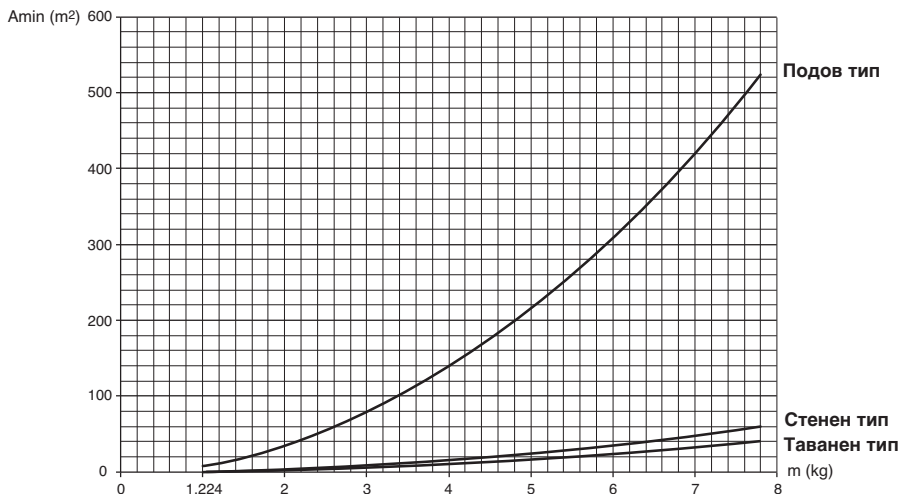
Анкер	Винт
mm	mm
6 x 30	4 x 50

⚠ ВНИМАНИЕ

Монтирайте вътрешното тяло на стена, където височината от пода е над 2 300 mm.

Минимална площ на пода (за R32)

- Уредът трябва да бъде монтиран, експлоатиран и съхраняван в помещение, чиято площ на пода е по-голяма от минималната посочена.
- Определете минималната площ с помощта на графиката в таблицата.



- m : Общ обем на хладилния агент в системата
- Общ обем на хладилния агент: заводско зареждане с хладилен агент + допълнително количество хладилен агент
- A_{min} : минимална площ за монтаж

Подов тип	
m (kg)	Amin (m ²)
< 1.224	-
1.224	12.9
1.4	16.82
1.6	21.97
1.8	27.80
2	34.32
2.2	41.53
2.4	49.42
2.6	58.00
2.8	67.27
3	77.22
3.2	87.86
3.4	99.19
3.6	111.20
3.8	123.90
4	137.29
4.2	151.36
4.4	166.12

Подов тип	
m (kg)	Amin (m ²)
4.6	181.56
4.8	197.70
5	214.51
5.2	232.02
5.4	250.21
5.6	269.09
5.8	288.65
6	308.90
6.2	329.84
6.4	351.46
6.6	373.77
6.8	396.76
7	420.45
7.2	444.81
7.4	469.87
7.6	495.61
7.8	522.04

Стенен тип	
m (kg)	Amin (m ²)
< 1.224	-
1.224	1.43
1.4	1.87
1.6	2.44
1.8	3.09
2	3.81
2.2	4.61
2.4	5.49
2.6	6.44
2.8	7.47
3	8.58
3.2	9.76
3.4	11.02
3.6	12.36
3.8	13.77
4	15.25
4.2	16.82
4.4	18.46

Стенен тип	
m (kg)	Amin (m ²)
4.6	20.17
4.8	21.97
5	23.83
5.2	25.78
5.4	27.80
5.6	29.90
5.8	32.07
6	34.32
6.2	36.65
6.4	39.05
6.6	41.53
6.8	44.08
7	46.72
7.2	49.42
7.4	52.21
7.6	55.07
7.8	58.00

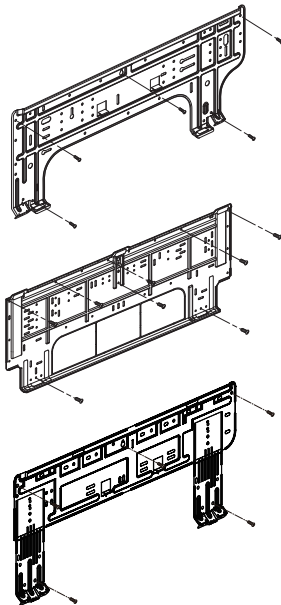
Таванен тип	
m (kg)	Amin (m ²)
< 1.224	-
1.224	0.956
1.4	1.25
1.6	1.63
1.8	2.07
2	2.55
2.2	3.09
2.4	3.68
2.6	4.31
2.8	5.00
3	5.74
3.2	6.54
3.4	7.38
3.6	8.27
3.8	9.22
4	10.21
4.2	11.26
4.4	12.36

Таванен тип	
m (kg)	Amin (m ²)
4.6	13.50
4.8	14.70
5	15.96
5.2	17.26
5.4	18.61
5.6	20.01
5.8	21.47
6	22.98
6.2	24.53
6.4	26.14
6.6	27.80
6.8	29.51
7	31.27
7.2	33.09
7.4	34.95
7.6	36.86
7.8	38.83

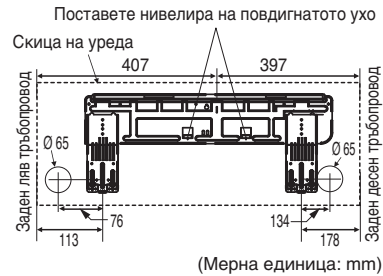
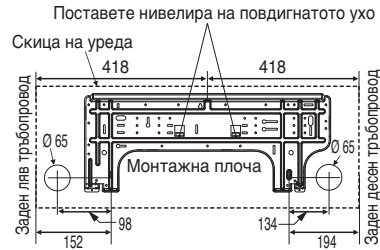
Закрепване на монтажната плоча

Стената, която избирате, трябва да бъде стабилна и достатъчно здрава, за да се предотвратят вибрации

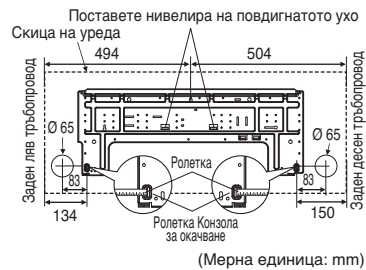
- 1 Монтирайте монтажната плоча на стената с винтовете от тип "А". Ако монтирате уреда на бетонна стена, използвайте анкерни болтове.
 - Монтирайте монтажната плоча хоризонтално, като подравните централната линия с нивелир.



SJ корпус



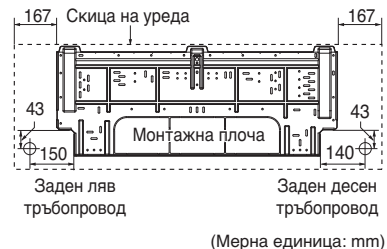
SK корпус



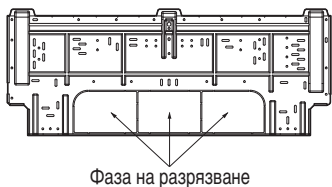
* Характеристиката може да се променя според типа модел.

- 2 Измерете стената и отбележете централната линия. Освен това е важно да сте внимателни по отношение на местоположението на монтажната плоча. Обикновено трасето на кабелите към контактите минава през стените. Пробиването на отвор в стената за свързване на тръбопровода трябва да се извърши внимателно.

SR корпус



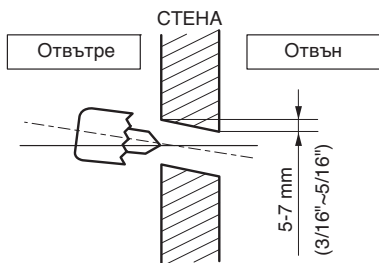
- 3 Монтирайте след отстраняване на указаната фаза на разрязване според монтажното местоположение на тръбопровода на уреда



Фаза на разрязване

Пробийте с бормашина отвор в стената

- Пробийте отвор за тръбите със свредло с диаметър 65 mm. Пробийте отвор за тръбите или отляво, или отдясно, като отворът към външната страна трябва да бъде леко наклонен.

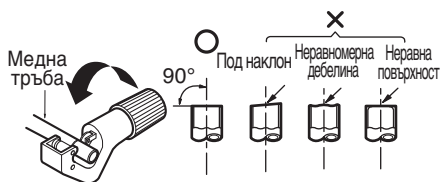


Валцовъчни работи

Основната причина за изтичане на газ е дефект във валцовъчните работи. Изпълнете точните валцовъчни работи по следната процедура.

Отрежете тръбите и кабела

- 1 Използвайте приложения набор от тръби или тръби, осигурени на място.
- 2 Измерете разстоянието между вътрешното и външното тяло.
- 3 Отрежете тръбите така, че да са малко по-дълги от измереното разстояние.
- 4 Отрежете кабела с 1.5 m по-дълъг от дължината на тръбата.



ВНИМАНИЕ

(за R32)

- При повторно използване на механични връзки, уплътнителните части трябва да се подновяват.
- Когато конусни съединения се използват повторно в закрито помещение, развалцованата част трябва да се изготви наново.

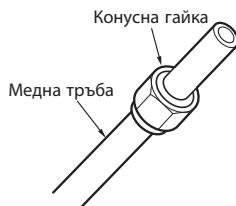
Отстраняване на неравностите

- 1 Отстранете напълно всички неравности от напречния срез на тръбата.
- 2 Докато отстранявате неравностите, наклонете края на медната тръба надолу, като така се променя и мястото на неравностите, за да се избегне попадането на стружките в тръбопровода.



Поставяне на гайката

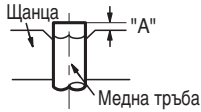
- Отстранете конусните гайки от вътрешните и външните тела, после отново ги поставете на тръбата, след като сте отстранили неравностите. (Не е възможно да ги поставите след завършване на валцовъчните работи)



Валцовъчни работи

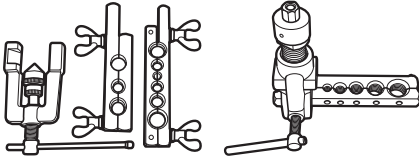
- 1 Захванете здраво медната тръба в щанца според посочените в долната таблица размери.
- 2 Извършете валцовъчните работи с валцовача.

Диаметър на тръбата цол (мм)	А цол (мм)	
	Тип гайка с крила	Тип съединител
Ø 1/4 (Ø 6.35)	0.04~0.05 (1.1~1.3)	0~0.02 (0~0.5)
Ø 3/8 (Ø 9.52)	0.06~0.07 (1.5~1.7)	
Ø 1/2 (Ø 12.7)	0.06~0.07 (1.6~1.8)	
Ø 5/8 (Ø 15.88)	0.06~0.07 (1.6~1.8)	
Ø 3/4 (Ø 19.05)	0.07~0.08 (1.9~2.1)	



<Тип гайка с крила>

<Тип съединител>



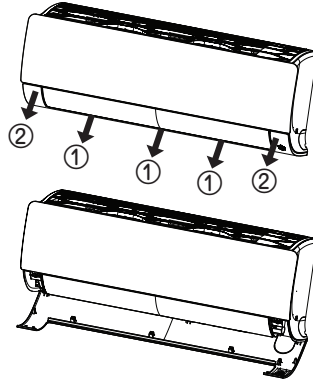
Проверка

- 1 Ако развалцованата част е дефектна, отрежете я и отново извършете развалцоването.



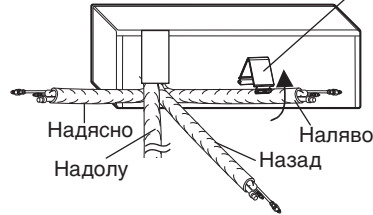
Свързване на тръбите (SJ/SK/SR)

- 1 Издърпайте капака в долната част на вътрешното тяло. Издърпайте капака ① → ②.
- 2 Махнете капака от вътрешното тяло.



- 3 Дръпнете назад държача на тръбопровода.
- 4 Махнете капачето на отвора за тръбата и нагласете тръбопровода

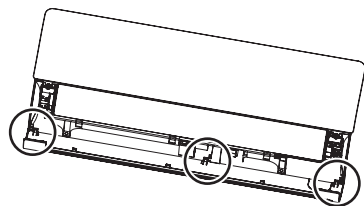
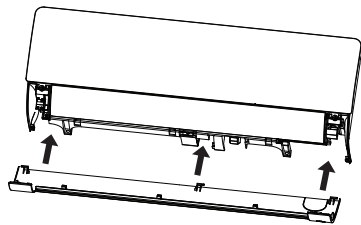
Изглед отзад на вътрешното тяло Държач на тръбопровода



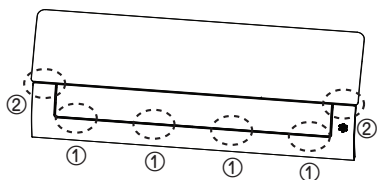
* Характеристиката може да се променя според типа модел.

Монтаж на стойката

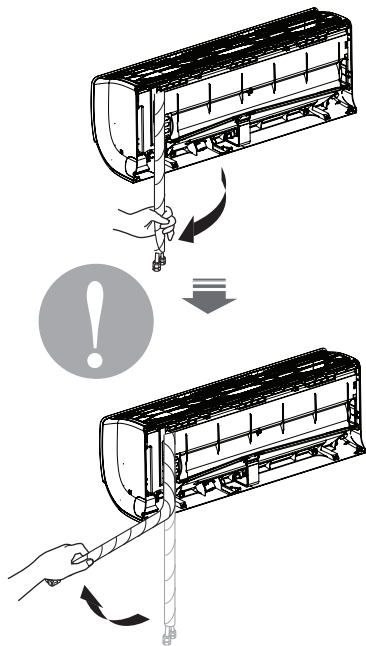
- 1 Вкарайте 3 куки на стойката в съответните процепи.



- 2 Натиснете кукиите, за да монтирате стойката. Натиснете стойката ① → ②.

**Добър пример**

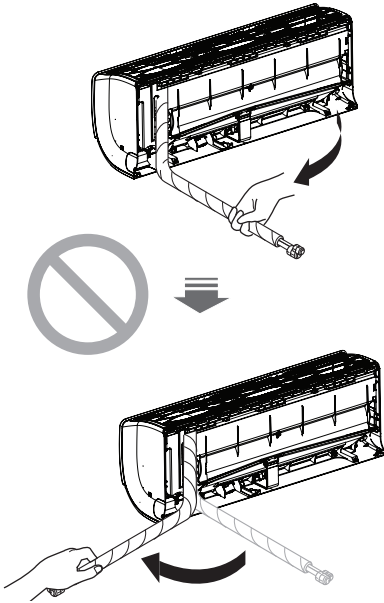
- Натиснете капака на тръбопровода и превийте тръбопровода бавно надолу. След това бавно го огънете към лявата страна.



* Характеристиката може да се променя според типа модел.

Лош пример

- Директното превиване от дясно на ляво може да повреди тръбопровода.



* Характеристиката може да се променя според типа модел.

⚠ ВНИМАНИЕ

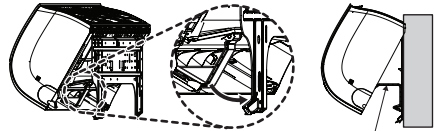
Информация за монтирането на десния тръбопровод. Следвайте горната инструкция.

Монтаж на вътрешното тяло (SJ/SK/SR)

1 Закачете вътрешното тяло на горната част на монтажната плоча. (Закачете трите куки в горната част на вътрешното тяло за горния ръб на монтажната плоча) Уверете се, че куките са правилно закрепени за монтажната плоча, като ги размърдате наляво и надясно



2 Освободете държача на тръбопровода от корпуса и го монтирайте между корпуса и монтажната плоча, за да отделите долната част на вътрешното тяло от стената.



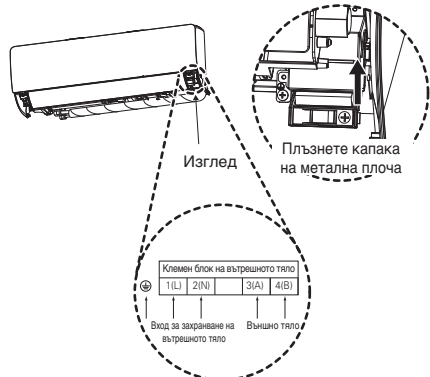
Държач на тръбопровода

* Характеристиката може да се променя според типа модел.

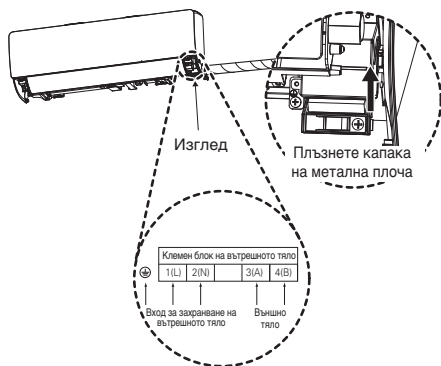
Тръбопровод

1 Пъхнете свързващия кабел в долната част на вътрешното тяло и го свържете (можете да видите подробно описание в раздел „Свързване на кабелите“)

<Ляв тръбопровод>

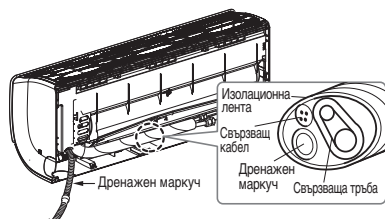


<Десен тръбопровод>

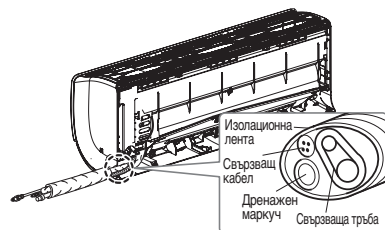


- 2 Закрепете кабела към таблото за управление с кабелния държач.
- 3 Увийте с изолирбанд тръбата, дренажния маркуч и свързващия кабел. Уверете се, че дренажният маркуч е най-отдолу на снопа. Ако се намира по-нагоре, това може да причини изтичане на вода от ваничката за оттичане във вътрешността на уреда.

<Ляв тръбопровод>



<Десен тръбопровод>



* Характеристиката може да се променя според типа модел.

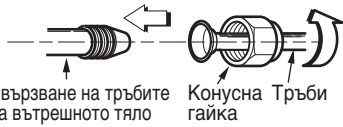
⚠ ВНИМАНИЕ

Ако дренажният маркуч минава през помещението, изолирайте го с изолационен материал*, за да не повредят капките от конденза мебелите или пода.

* Препоръчително е да се използва полиетиленова пяна или подобен материал.

Свързване на монтажната тръба и дренажния маркуч към вътрешното тяло.

1 Подравнете центровете на тръбите и затегнете достатъчно конусната гайка на ръка.

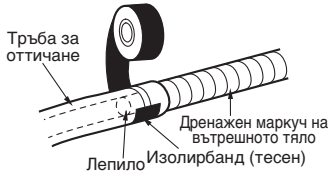


2 Затегнете конусната гайка с френски ключ

Външен диаметър		Въртящ момент
mm	цолове	
Ø 6.35	1/4	1.8~2.5
Ø 9.52	3/8	3.4~4.2
Ø 12.7	1/2	5.5~6.5
Ø 15.88	5/8	6.3~8.2
Ø 19.05	3/4	9.9~12.1

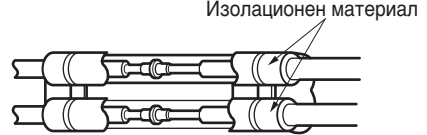


3 При нужда от удължаване на дренажния маркуч на вътрешното тяло свържете тръбата за оттичане, както е показано на фигурата

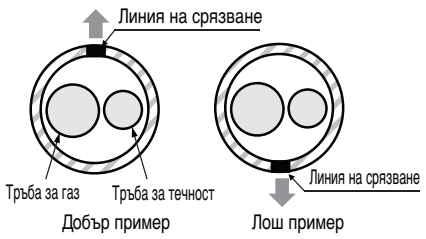


Увийте изолационния материал около свързващата част.

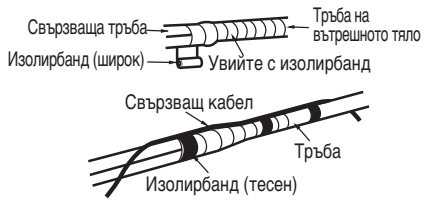
1 Застъпете изолационния материал на свързващата тръба и изолационния материал на тръбата на вътрешното тяло. Увийте ги с изолиран банд, така че да няма пролука.



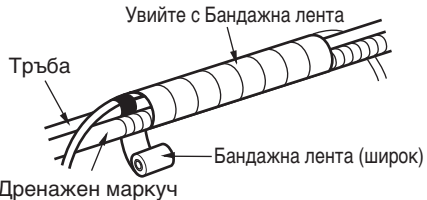
2 Срязването на тръбния изолатор трябва да е от горната страна. Увийте с изолиран банд мястото, в което влиза задната част на тръбния кожух.



* Срязването на тръбния изолатор трябва да е от горната страна.

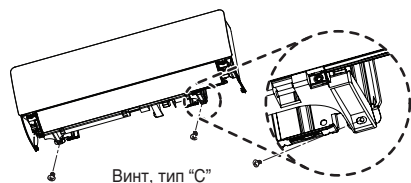
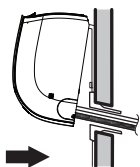


3 Съберете заедно тръбопровода и дренажния маркуч, като ги увийте с Бандажна лента достатъчно, за да се покрие мястото, в което влизат в задната част на тръбния кожух.



Завършване на монтажа на вътрешното тяло

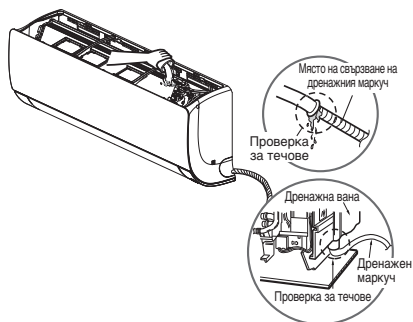
- 1 Монтирайте държача на тръбопровода в първоначалното му положение.
- 2 Уверете се, че куките са правилно закрепени за монтажната плоча, като ги размърдате наляво и надясно.
- 3 Натиснете долната лява и дясна част на тялото към монтажната плоча, докато куките влязат в отворите си (чува се щракване).
- 4 Завършете монтажа, като завинтите тялото към монтажната плоча с два винта от тип "С". Сложете капака на корпуса.



Проверка на дренажа

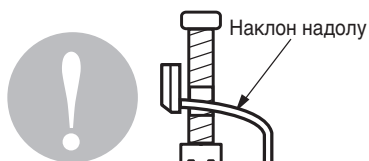
За да проверите дренажа

- 1 Сипете чаша вода в изпарителя.
- 2 Уверете се, че водата изтича през дренажния маркуч на вътрешното тяло без течове и излиза през дренажния изход.

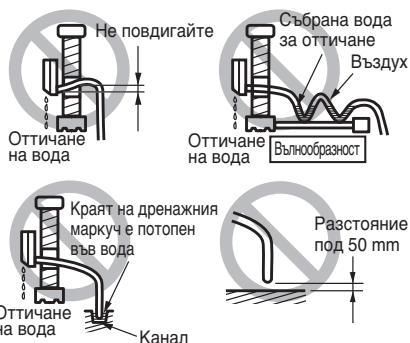


Оттичане от тръбопровода

- 1 За лесно оттичане дренажният маркуч не трябва да сочи надолу.



- 2 Оттичането от тръбопровода не трябва да става, както е показано по-долу.



* Характеристиката може да се променя според типа модел.

Ръководство за декоративния панел, монтаж и демонтаж на въздушен филтър SJ/SK корпус

Демонтирайте декоративния панел

- 1 Изключете захранването и извадете захранващия кабел.
- 2 Издърпайте декоративния панел в долната част на вътрешното тяло.

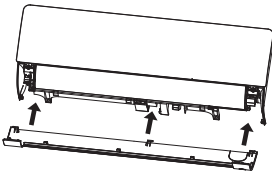


- 3 Отстранете декоративния панел от вътрешното тяло

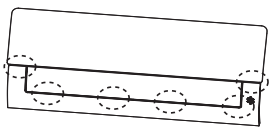


Монтирайте декоративния панел

- 1 Изключете захранването и извадете захранващия кабел.
- 2 Поставете 3 или 4 куки на декоративния панел съответно в процепите на вътрешното тяло.



- 3 Натиснете куки, за да монтирате декоративния панел.



ЗАБЕЛЕЖКА

Въздушният филтър може да се счупи при огъване.

Демонтирайте въздушния филтър

- 1 Изключете захранването и извадете захранващия кабел.
- 2 Задръжте бутона на въздушния филтър, повдигнете го леко.



- 3 Задръжте бутона на въздушния филтър, повдигнете го леко и го извадете от тялото.

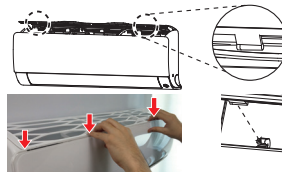


Монтирайте въздушния филтър

- 1 Изключете захранването и извадете захранващия кабел.
- 2 Поставете куки на въздушния филтър в процепите на предния панел.



- 3 Натиснете надолу куки, за да монтирате въздушния филтър.



- 4 Проверете страничната част на предния панел, за да сте сигурни, че въздушният филтър е монтиран правилно.

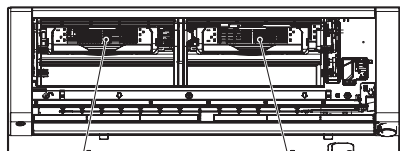


ЗАБЕЛЕЖКА

Когато въздушният филтър не е поставен правилно, във вътрешното тяло може да проникнат прах и други частици. Ако застанете така, че да гледате на вътрешното тяло отгоре, лесно можете да монтирате въздушния филтър.

Поставяне на филтрите

- 1 Извадете [антиалергичния филтър + тройния филтър] от отделната найлонова торбичка.
- 2 Свалете двете лепенки от филтъра.
- 3 Поставете филтъра в рамката му.
- 4 Свалете двете лепенки от плазмения филтър.

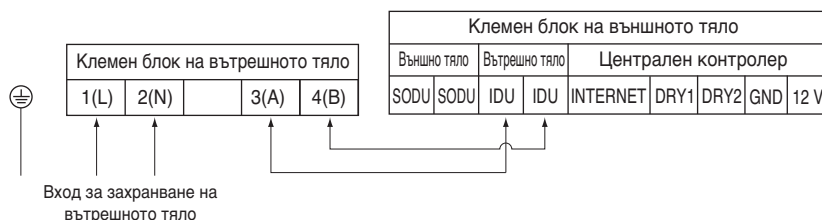
Антиалергичен филтър
+ троен филтър

Плазмен филтър

* Характеристиката може да се променя според типа модел.

Кабелна връзка

- Свържете кабелите към клемите на таблото за управление поотделно според свързването на външното тяло.
- Уверете се, че цветът на проводниците на външното тяло и номерът на клемата са същите като тези на вътрешното тяло.
- Препоръчва се инсталирането на дефектнотокова защита (RCD) с номинален ток на утечка не по-голям от 30 mA.

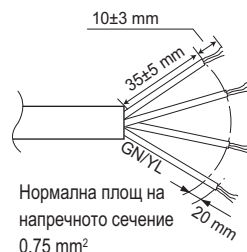


※ Позиция за проверка на неправилно свързване

⚠ ВНИМАНИЕ

Свързващият кабел, свързан към вътрешното и външното тяло, трябва да отговаря на следните спецификации.
(Това оборудване трябва да се предоставя с набор кабели, съответстващи на националните наредби.)

Ако захранващият кабел е повреден, той трябва да се замени със специален кабел или устройство, закупени от производителя или негов сервизен представител



ПРЕДУПРЕЖДЕНИЕ

Уверете се, че винтовете на клемата не са разхлабени.

ВНИМАНИЕ

Захранващият кабел, свързан към тялото, трябва да се избере съгласно следните спецификации.

ВНИМАНИЕ

Проверете дали сте свързали правилно захранващата и комуникационна линия преди да подадете електрозахранване към системата.

- 1) Ако захранващата и комуникационна линия са разменени, продуктът ще бъде повреден.
- 2) Тест метод за проверяване на неправилно свързване:
 - : Измерете съпротивлението на захранващия терминал (L, N) използвайки Ом метър.
 - Стойност на съпротивление при правилно свързване: 1 MΩ или повече
 - Стойност при неправилно свързване: 500 kΩ или по-малко

ВНИМАНИЕ

След проверка на горните условия подгответе електрическата инсталация както следва:

- 1) Винаги трябва да имате отделно електрозахранване специално за климатика.
Що се отнася до начина на окабеляване, следвайте електрическата схема, отпечатана на вътрешната част на капака на таблото за управление.
- 2) Поставете прекъсвач между източника на електрозахранване и тялото.
- 3) Винтовете, които придържат електрическите кабели в кутията с електрически компоненти, могат да се разхлабят от вибрациите, на които е подложено тялото по време на транспортирането. Проверете ги и се уверете, че са здраво затегнати. (Ако са разхлабени, това може да доведе до изгаряне на проводниците.)
- 4) Проверете спецификациите на източника на електрозахранване
- 5) Уверете се, че електрическата мощност е достатъчна.
- 6) Уверете се, че началното напрежение се поддържа на повече от 90 % от номиналното, отбелязано на табелката на продукта.
- 7) Уверете се, че дебелината на кабела е като указаната в спецификацията за източниците на електрозахранване. (Обърнете специално внимание на съотношението между дължината и дебелината на кабела).
- 8) Не монтирайте токовия прекъсвач там, където е мокро или влажно.
Водата или влагата могат да предизвикат късо съединение.
- 9) Следните проблеми могат да бъдат предизвикани от спадане на напрежението.
 - Вибрация на магнитния превключвател, повреда на контактната точка, изключване на предпазител, нарушаване на нормалната работа на защитно устройство срещу претоварване.
 - Не се подава правилна пускова мощност към компресора.
- 10) Преди да захраните вътрешно тяло, проверете за неправилно свързване на захранваща и комуникационна линия.

Настройване на DIP превключвателите

Вътрешно тяло

	Функция	Описание	Изключване	Включване	По подразбиране
SW1	Комуникация	Не е налично (по подразбиране)	-	-	Изкл.
SW2	Цикъл	Не е налично (по подразбиране)	-	-	Изкл.
SW3	Групов контрол	Избор на Главен или Второстепенен	Главен	Второстепенен	Изкл.
SW4	Режим на сух контакт	Избор на режим на сух контакт	Кабелно/Безжично дистанционно управление Избор на Ръчен или Автоматичен режим на работа	Автоматичен	Изкл.
SW5	Монтаж	Непрекъсната работа на вентилатор	Отстраняване Непрекъсната работа	-	Изкл.
SW6	Свързване на отоплител	Не е налично	-	-	Изкл.
SW7	Свързване на вентилатор	Избор на вентилаторно свързване	Отстраняване на свързването	Работен	Изкл.
	Избор на лопатки (конзола)	Избор на горна/долна странична лопатка	Горна странична + Долна странична лопатка	Само горна странична лопатка	
	Избор на район	Избор на тропически район	Общ модел	Тропически модел	
SW8	И т.н.	Резервна	-	-	Изкл.



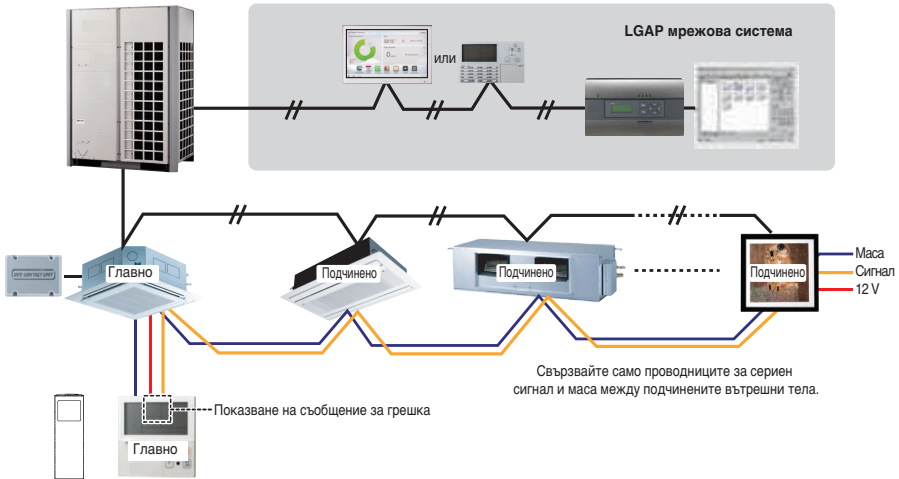
ВНИМАНИЕ

За моделите Multi V, DIP превключватели 1, 2, 6, 8 трябва да бъдат ИЗКЛ.

Настройка на груповото управление

Групово управление 1

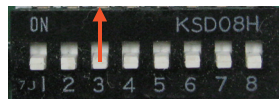
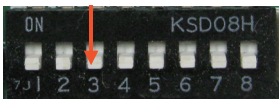
■ 1 кабелно дистанционно управление + стандартни вътрешни тела



■ DIP превключвател в електронния блок за управление (вътрешни тела от касетъчен и канален тип)

① Настройване като главно устройство
- № 3 изкл.

② Настройване като подчинено устройство
- № 3 вкл.



DIP превключвател на вътрешно тяло

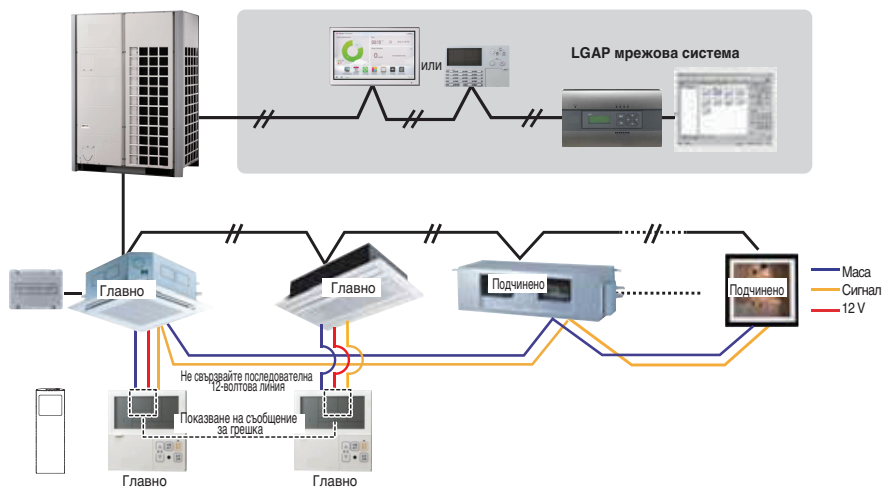
Някои продукти нямат DIP превключвател на печатната платка. Възможна е настройката на вътрешните тела като главни или второстепенни чрез използване на безжичното дистанционно управление вместо DIP превключвател. За подробности относно настройката вижте ръководството за безжичното дистанционно управление.

1. Към едно кабелно дистанционно управление могат да се свържат максимум 32 вътрешни тела.
Настройте само едно вътрешно тяло като главно, а другите — като подчинени.
2. Възможно е свързване с всеки тип вътрешно тяло.
3. Възможно е едновременното използване и на безжично дистанционно управление.
4. Възможно е едновременното свързване на сух контакт и блок за централизирано управление.
- Главното вътрешно тяло може да разпознава само сух контакт и блок за централизирано управление.
5. В случай на грешка при вътрешното тяло, на жичното дистанционно управление се появява код за грешка.
Възможно е контролирането на всички други вътрешни тела с изключение на телата, където е възникнала грешка.

- * Възможно е да се свързват само вътрешни тела, произведени след февруари 2009 г.
- * Когато няма настройка за главно и подчинено устройство, системата може да не работи изправно.
- * При групово контролиране е възможно използването на следните функции.
 - Избор на работа, спиране или режим
 - Настройка на температурата и проверка на стайната температура
 - Промяна на текущия час
 - Контролиране на интензивността на потока (висока/средна/ниска)
 - Настройки за резервиране
 - Не е възможно използването на някои функции.

Групово управление 2

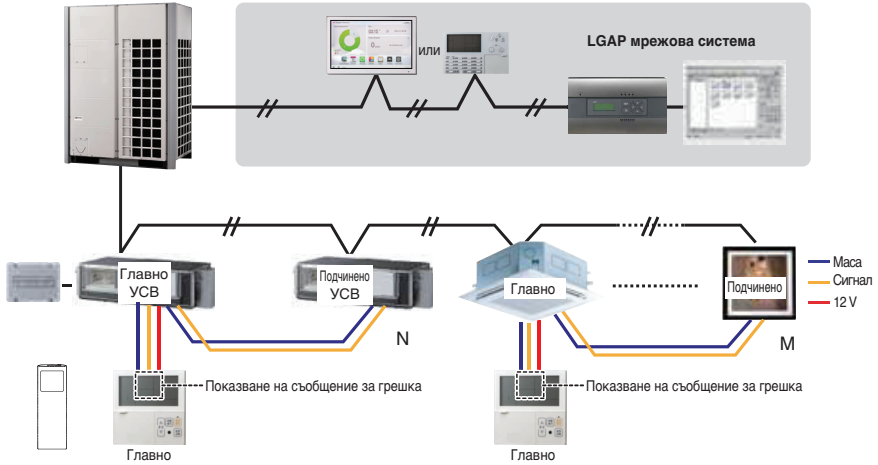
■ Кабелни дистанционни управления + стандартни вътрешни тела



- * С главното жично дистанционно управление е възможно контролирането на 16 вътрешни тела (максимум).
- * С изключение на тези, същото важи и за групов контрол 1.

Групово управление 3

■ Комбинирано свързване с вътрешни тела и устройство за приток на свеж въздух (УСВ)



* При свързване на стандартно вътрешно тяло и тяло за всмукване на свеж въздух отделете тялото за всмукване на свеж въздух от стандартните тела. ($N, M \leq 16$) (Защото настройките за температурата са различни.)

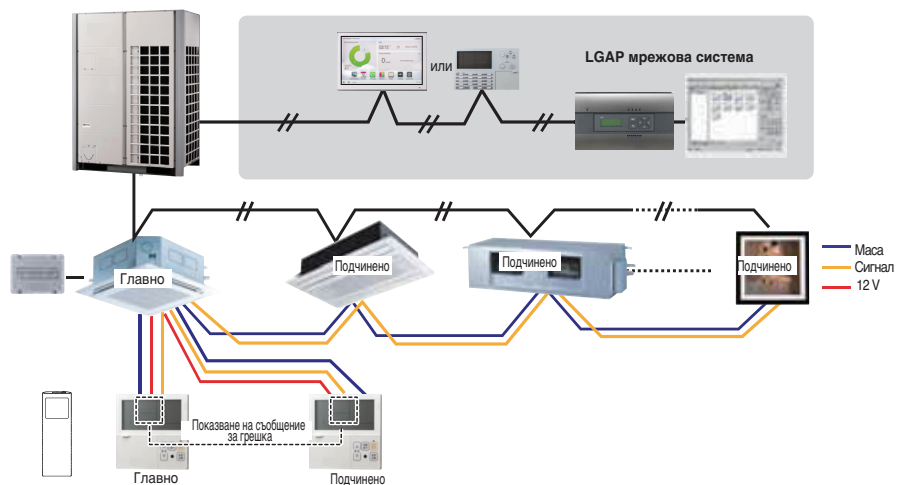
* За останалите настройки е същата като при Групово управление 1.



* УСВ : устройство за приток на свеж въздух
Стандартно: стандартно вътрешно тяло

2 дистанционни управления

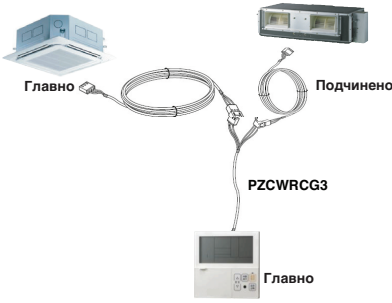

■ 2 кабелни дистанционни управления + 1 вътрешно тяло



1. Възможно е да свържете две жични дистанционни управления (макс.) с едно вътрешно тяло.
Настройте само едно вътрешно тяло като главно, а останалите – като подчинени.
Настройте само едно жично дистанционно управление като главно, а останалите – като подчинени.
2. Всеки тип вътрешно тяло може да се свърже с две дистанционни управления.
3. Възможно е в същото време да използвате и безжичното дистанционно управление.
4. Възможно е едновременното свързване на сух контакт и блок за централизирано управление.
5. В случай на грешка при вътрешното тяло, на жичното дистанционно управление се появява код за грешка.
6. Няма ограничения за работата на вътрешното тяло.

Допълнителни принадлежности при групово управление

Настройката за групово управление е възможна със следните принадлежности.

Вътрешно тяло 2 бр. + кабелно дистанционно управление 1 бр.	Вътрешно тяло 1 бр. + кабелно дистанционно управление 2 бр.
<p>✳ За свързване се използва кабел PZCWRCG3</p> 	<p>✳ За свързване се използва кабел PZCWRC2</p> 

БЪЛГАРСКИ

⚠ ВНИМАНИЕ

В случай че местният закон за строителството изисква окабеляване на пленума (пространството за разпределяне на въздуха за вентилация) на сградата, използвайте доставения с уреда негорим кабелен канал.

Предназначение на модела

ARN U 15 G SJ A 4

- Сериен номер
 Комбинация от функции
 A: Основна функция L: Нео плазма (монтиране на стена)
 N/C : Йонизатор
 Наименование на рамата
 Номинални стойности за електрическата система
 1 : 1Ø, 115 V, 60 Hz 2 : 1Ø, 220 V, 60 Hz
 6 : 1Ø, 220 - 240 V, 50 Hz 7 : 1Ø, 100 V, 50/60 Hz
 3 : 1Ø, 208/230 V, 60 Hz G : 1Ø, 220 - 240 V, 50 Hz/1 Ø, 220 V, 60 Hz
 Обща капацитет на охлаждане в Btu/h (изразходвана енергия на час)
 EX) 5 000 Btu/h → '05' 18 000 Btu/h → '18'
 Комбинация от инверторен тип и само охлаждане (CO) или термopомпа (ТП)
 N: AC инвертор и ТП V: AC инвертор и CO
 U: DC инвертор и ТП и CO

MULTI V система с вътрешно тяло, използваща R32/R410A

* LGETA:U Ex) URN

Излъчван въздушен шум

Претегленото звуково налягане от тип А, излъчвано от този продукт, е под 70 dB.

** Нивото на шума може да варира в зависимост от обекта.

Цитираните стойности представляват ниво на излъчване и не са непременно безопасни работни нива. Макар да има съотношение между нивата на емисии и излагане, то не може надеждно да се използва за определяне дали са необходими допълнителни предпазни мерки или не. Факторите, които влияят на действителното ниво на излагане на служителите, включват характеристики на работното помещение и другите източници на шум, например броя уреди и други процеси в съседство и продължителността от време, за което операторът е изложен на шума. Също така допустимото ниво на излагане може да варира в различните държави. Тази информация обаче ще позволи на потребителя на оборудването да прецени по-добре опасността и риска.

Ограничаване на концентрацията

Ограничаването на концентрацията представлява ограничаване на концентрацията на газа фреон, при което могат да се вземат незабавни мерки без нараняване на човешкото тяло в случай на изтичане на охладителя във въздуха. Ограничаването на концентрацията ще бъде описано в мерната единица kg/m^3 (теглото на газа фреон за единица въздушен обем) с цел улесняване на изчисленията

Ограничаване на концентрацията: 0.44 kg/m^3 (R410A)

■ Изчисляване на концентрацията на охладителя

Концентрация на охладителя = $\frac{\text{Общо количество за пълнене на охладител в охлаждащия агрегат (кг)}}{\text{Капацитет на най-малкото помещение, където е инсталирано вътрешното тяло (m}^3\text{)}}$



Manufacturer :

LG Electronics Inc.

84, Wanam-ro, Seongsan-gu, Changwon-si, Gyeongsangnam-do, KOREA

UK Importer : LG Electronics U.K. Ltd

Velocity 2, Brooklands Drive, Weybridge, KT13 0SL

Eco design requirement

• The information for Eco design is available on the following free access website.

<https://www.lg.com/global/support/cedoc/cedoc>