



MANUAL SIMPLE

Mini Hi-Fi Audio

ESPAÑOL

Para ver las instrucciones de las características avanzadas,
visite <http://www.lg.com> y descargue el Manual del propietario.
Ciertos contenidos de este manual pueden no coincidir con los de su unidad.

MODELO
OM7560

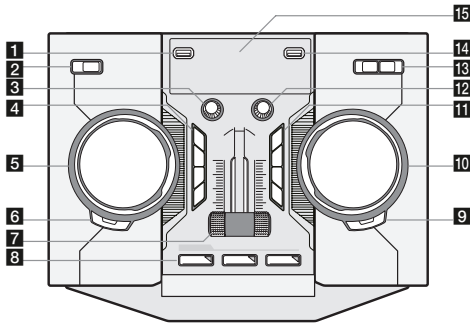


www.lg.com

Copyright © 2017 LG Electronics. Todos los derechos reservados

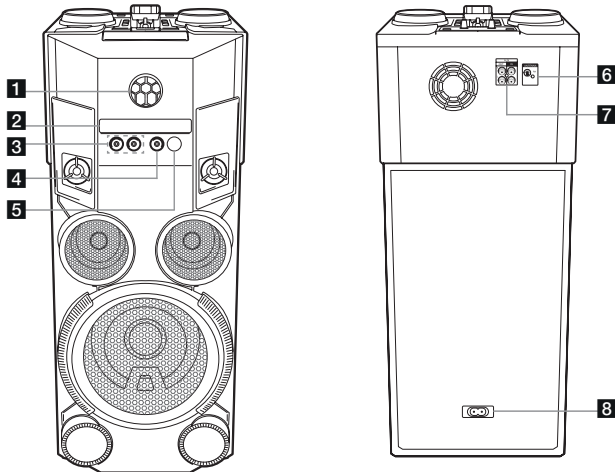


Panel superior



- 1** Puerto USB 1
Puede reproducir o grabar archivos de sonido conectando el dispositivo USB.
- 2** (Reposo/Encendido)
- 3** MIC. (Volumen del micrófono)
Controla el volumen del micrófono.
- 4** VOICE CANCELLER
- Puede disfrutar de la reproducción de la música, reduciendo el sonido de la voz de la música en las diferentes fuentes.
Pulse para encender o apagar este modo.
- KEY CHANGER (b/#)**
Cambia la clave para adecuarla al rango vocal.
- LIGHTING / PARTY LINK**
- Enciende/apaga los efectos de iluminación.
- Mantenga pulsado para seleccionar PARTY LINK.
- 5** SCRATCH / LEVEL / SYNC SET
Gire en sentido horario o antihorario para crear sonido Scratch.
/ Ajuste el nivel de DJ EFFECT. / Ajusta el valor de retardo en el modo PARTY LINK.
- 6** DJ EFFECT
Selecciona el modo DJ EFFECT.
- USER EQ**
Selecciona el efecto de sonido creado por usted mismo.
- 7** PARTY THRUSTER
Deslice la palanca para crear una atmósfera de fiesta.
- 8** CLUB, DRUM, USER (DJ PRO)
Selecciona el efecto de sonido CLUB, DRUM o USER para su combinación.
(Si desea utilizar USER, debe registrar una fuente con la aplicación "Music Flow Bluetooth")
1, 2, 3 (DJ PRO PAD)
Pulse un pad de sonido deseado.
- 9** SEARCH
Cambia a la carpeta y archivo en el modo de selección.
- OK**
Selecciona una carpeta cuando busca un archivo.
- 10** & SEARCH (Saltar/Buscar)
- Busca una carpeta o un archivo.
- Busca una sección dentro de una pista/archivo.
- Selecciona las emisoras de radio.
- 11** (Reproducir/Pausa)
- Inicia o pausa la reproducción.
- Selecciona Estéreo/Mono.
- (Parar) / RDS
- Detiene la reproducción o cancela la función DELETE.
- Radio Data System (Sistema de datos por radio)
- (Abrir/Cerrar)
Abre y cierra la bandeja para el disco.
- REGION EQ / BASS BLAST**
- Elige el ecualizador de la región.
- Mantenga pulsado para seleccionar el efecto BASS directamente.
- 12** VOL. (Volumen)
Ajusta el volumen del altavoz.
- 13** USB REC / DEMO
Graba a USB. / Aparece el modo Demo.
- F** (Función) / WIRELESS LINK
- Selecciona la función y la fuente de entrada.
- Mantenga pulsado durante 3 segundos para seleccionar el modo WIRELESS PARTY LINK.
- 14** Puerto USB 2
Puede reproducir o grabar archivos de sonido conectando el dispositivo USB.
- 15** Ventana de pantalla

Panel frontal / Panel Trasero



- 1 DANCE LIGHTING** (Bola luminosa)
 - Muestra los diferentes patrones de iluminación y color.
 - Puede controlar el ángulo arriba y abajo con el dedo.
- 2** Bandeja de disco
- 3** Toma **MIC** (Micrófono) 1 / 2
- 4** **PORT. IN**
- 5** Sensor remoto

- 6** **ANTENNA** (FM)
- 7** **AUX IN / OUT**
- 8** Toma de entrada CA

Aplicación del controlador



Descargue la aplicación **Music Flow Bluetooth** a su dispositivo.


LG Sound Sync (inalámbrico)



Para más información, descargue el manual del propietario. <http://www.lg.com>

Información adicional

Especificaciones

| | |
|---|--|
| Requisitos de alimentación eléctrica | Consulte la etiqueta principal de la unidad. |
| Consumo de energía | Reposo conectado en red: 0,5 W (Si están activados todos los puertos de red.) |
| Dimensiones (An x Al x F) | Aprox. 330 mm x 815 mm x 302 mm |
| Peso neto | Aprox. 16,8 kg |
| USB (Bus Power Supply) | 5 V  500 mA |
| Amplificador (Potencia de salida RMS total) | 1000 W |

El diseño y las especificaciones están sujetos a cambios sin previo aviso.

Precaución

- Conecte el cable de alimentación a la toma de pared directamente si es posible. O cuando utilice una alargadera, se recomienda encarecidamente que sea de 110 V / 15 A o 230 V / 15 A, de lo contrario, la unidad puede no funcionar adecuadamente debido a la falta de alimentación eléctrica
- No sobrecargue la alargadera con una carga eléctrica excesiva.

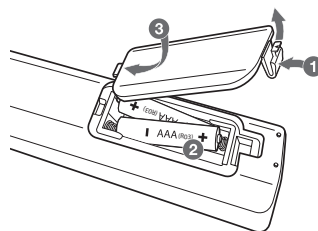
Nota

- No mire directamente a la parte emisora de luz con LIGHTING encendida.
- Si el brillo de la iluminación deslumbra, encienda las luces de la habitación, o apague la LIGHTING de la unidad.

Modo de desconexión de la conexión de red inalámbrica o el dispositivo inalámbrico

Apague la unidad pulsando el botón de encendido/apagado durante más de 5 segundos.

Sustitución de la pila



Declaración de conformidad



Por la presente, LG Electronics declara que el equipo de radio tipo MINI AUDIO DE ALTA FIDELIDAD cumple con la Directiva 2014/53/EU. El texto completo de la declaración de conformidad EU está disponible en la siguiente dirección de Internet:

<http://www.lg.com/global/support/cedoc/cedoc#>

Para consideración del usuario, este equipo debe instalarse y operarse con una distancia mínima de 20 cm entre el equipo y el cuerpo.

| Rango de frecuencia | Potencia de salida (Max.) |
|---------------------|---------------------------|
| 2402 a 2480 MHz | 10 dBm |