



GEBRUIKERSHANDLEIDING

LG UltraGear™

Gaming Monitor

(LED-MONITOR*)

* De LG LED-monitoren zijn monitoren met LED-achtergrondverlichting.

Lees deze handleiding zorgvuldig door voordat u het apparaat bedient en bewaar de handleiding op een veilige plek zodat u deze in de toekomst kunt raadplegen.

27GN880

www.lg.com

Copyright © 2020 LG Electronics Inc. Alle rechten voorbehouden.

INHOUDSOPGAVE

LICENTIE 3

INFORMATIEBERICHT OVER OPEN SOURCE-SOFTWARE 4

MONTEREN EN VOORBEREIDEN 4

- Ondersteunde stuurprogramma's en software..5
- Beschrijving van product en knoppen..... 5
 - De joystickknop gebruiken
- De monitor verplaatsen en optillen 6
 - Installatie op een tafel
 - De klem bevestigen
 - Draaistand
 - Roteerfunctie
 - De hoogte van de standaard aanpassen
 - De hoek aanpassen
 - De Kensington-vergrendeling gebruiken
 - Montage aan een muur

DE MONITOR GEBRUIKEN 16

- Aansluiten op een PC 17

- HDMI-verbinding
- DisplayPort-verbinding
- Aansluiten op AV-apparaten 18
- HDMI-verbinding
- Randapparatuur aansluiten..... 18
 - Hoofdtelefoon aansluiten

GEBRUIKERSINSTELLINGEN... 19

- Het hoofdmenu activeren 19
- Functies in het hoofdmenu
- Gebruikers instellingen 21
 - Menu-instellingen

PROBLEMEN OPLOSSEN 30

PRODUCTSPECIFICATIE 33

- Fabrieksondersteuningsmodus 35
- HDMI-timing (video)..... 36
- Voedingslampje..... 37

LICENTIE

Elk model heeft andere licenties. Ga naar www.lg.com voor meer informatie over de licentie.



De begrippen HDMI, HDMI High-Definition Multimedia Interface en het HDMI-logo zijn handelsmerken of geregistreerde handelsmerken van HDMI Licensing Administrator, Inc. in de Verenigde Staten en andere landen.

INFORMATIEBERICHT OVER OPEN SOURCE-SOFTWARE

Ga naar <http://opensource.lge.com> om de broncode onder GPL, LGPL, MPL en andere licenties voor open sources in dit product te achterhalen.

Naast de broncode zijn alle licentievoorwaarden, beperkingen van garantie en auteursrechten beschikbaar om te downloaden.

LG Electronics zal u tevens open-source code ter beschikking stellen op CD-ROM tegen de kostprijs van verspreiding (zoals de kosten voor media, verzending en handling) na ontvangst van een verzoek per e-mail naar opensource@lge.com.

Deze aanbieding is geldig voor een periode van drie jaar na onze laatste zending van dit product. Deze aanbieding is geldig voor iedereen die deze informatie ontvangt.

MONTEREN EN VOORBEREIDEN



LET OP

- Gebruik alleen originele onderdelen, om de veiligheid en prestaties van het product te garanderen.
- Eventuele beschadiging en letsel door gebruik van namaakonderdelen worden niet gedekt door de garantie.
- Het wordt aanbevolen de meegeleverde onderdelen te gebruiken.
- Als u kabels gebruikt die niet zijn goedgekeurd door LG, wordt het beeld mogelijk niet weergegeven of kan er beeldruis optreden.
- De afbeeldingen in dit document geven standaardprocedures weer, het product ziet er mogelijk anders uit t.o.v. de afbeelding.
- Breng geen vreemde stoffen (oliën, smeermiddelen, enz.) aan de schroeven

aan tijdens de montage van het product. (Doet u dit toch, dan kan het product beschadigd raken.)

- Als u overmatig veel kracht uitoefent bij het aandraaien van de schroeven, kan de monitor beschadigd raken. De hierdoor ontstane schade valt niet onder de productgarantie.
- Draag de monitor niet ondersteboven door alleen de basis vast te houden. De monitor kan dan van de standaard vallen, wat persoonlijk letsel kan veroorzaken.
- Raak het scherm van de monitor niet aan wanneer u de monitor optilt of verplaatst. Door de uitgeoefende druk kan de monitor beschadigd raken.
- Voor golfpatroon op uiterlijk, in tegenstelling tot de normale coatingmethode, wordt het gebruikt op toegevoegd glittersmateriaal in grondstof. Zonder afgebladerd uiterlijk, heeft het een goede duurzaamheid. Gebruik het gerust, want er is geen probleem bij het gebruik van dit product.



OPMERKING

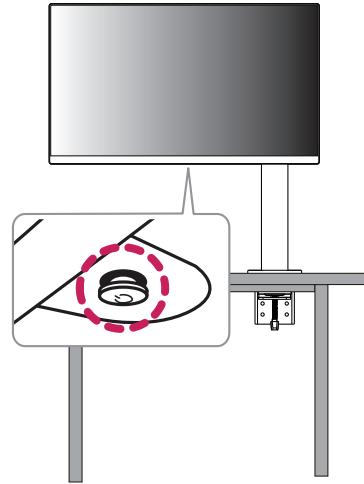
- De onderdelen zien er mogelijk anders uit dan hieronder afgebeeld.
- Alle productinformatie en -specificaties in deze handleiding kunnen zonder voorafgaande kennisgeving worden gewijzigd om de prestaties van het product te verbeteren.
- Voor accessoires gaat u naar een electronicawinkel of webshop of neemt u contact op met de winkel waar u het product heeft gekocht.
- Afhankelijk van de regio kan het meegeleverde netsnoer verschillen.

Ondersteunde stuurprogramma's en software

U kunt de nieuwste versie van de LGE website (www.lg.com) downloaden en installeren.

Stuurprogramma's en software	Installatieprioriteit
Stuurprogramma voor monitor	Aanbevolen
OnScreen Control	Aanbevolen








Beschrijving van product en knoppen



De joystickknop gebruiken

U kunt de functies van de monitor heel eenvoudig bedienen door op de joystickknop te drukken of de knop met uw vinger naar links/rechts te bewegen.

Basisfuncties

		Inschakelen	Druk eenmaal met uw vinger op de joystickknop om de monitor in te schakelen.
		Uitschakelen	Druk eenmaal met uw vinger op de joystickknop en houd deze ingedrukt om de monitor uit te schakelen.
		Volumeregeling	U kunt het volume regelen door de joystickknop naar links/rechts te bewegen.
		De helderheid van het scherm regelen	U kunt de helderheid van het scherm regelen door de joystickknop omhoog/omlaag te bewegen.



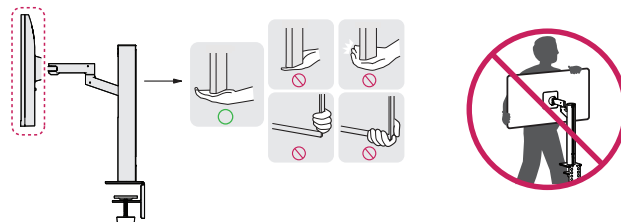
OPMERKING

- De joystickknop bevindt zich aan de onderkant van de monitor.

De monitor verplaatsen en optillen

Wanneer u de monitor wilt verplaatsen of optillen, volgt u de onderstaande instructies om te voorkomen dat de monitor krassen oploopt of wordt beschadigd en om de monitor, ongeacht vorm of grootte, veilig te transporteren.

- U wordt geadviseerd om de monitor in de oorspronkelijke doos of het verpakkingsmateriaal te plaatsen voordat u deze verplaatst.
- Koppel het netsnoer en alle andere kabels los voordat u de monitor verplaatst of optilt.
- Houd de onder- en zijkant van de monitor stevig vast. Houd de monitor niet bij het scherm zelf vast.
- Wanneer u de monitor vasthoudt, moet het scherm van u af zijn gekeerd om te voorkomen dat er krassen op komen.
- Bij het vervoeren van de monitor mag de monitor niet worden blootgesteld aan schokken of buitensporige trillingen.
- Houd de monitor tijdens het verplaatsen altijd rechtop; draai de monitor nooit op zijn zij en kantel deze niet.
- Haal de bovenkant en de standaard afzonderlijk uit elkaar bij het verplaatsen van de monitor.

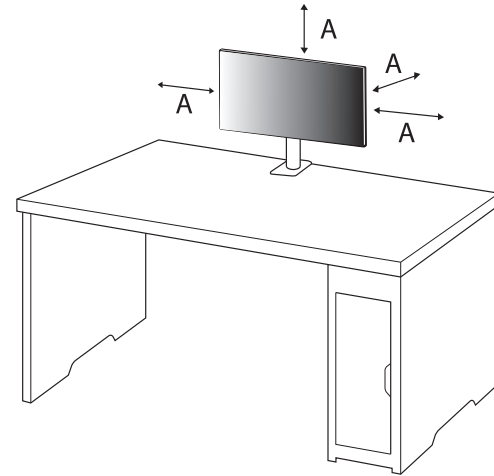


! LET OP

- Probeer het scherm van de monitor niet aan te raken.
 - Dit kan leiden tot beschadiging van het scherm of van pixels waarmee beelden worden gevormd.
- Als u het scherm van de monitor verticaal rechtop zet, kan de monitor vanwege de joystick vallen en schade of letsel veroorzaken. Ook de joystickknop kan hierdoor defect raken.

Installatie op een tafel

- Til de monitor op en plaats deze rechtop op de tafel. Plaats de monitor ten minste 100 mm van de muur om te zorgen voor voldoende ventilatie.



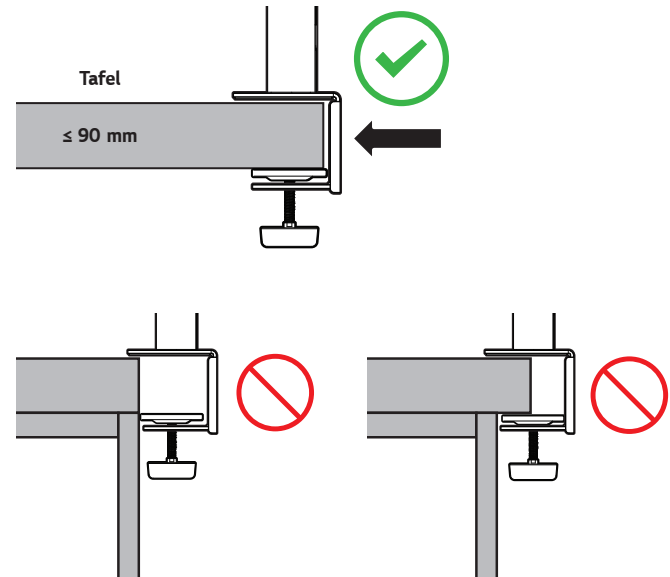
A: 100 mm

⚠ LET OP

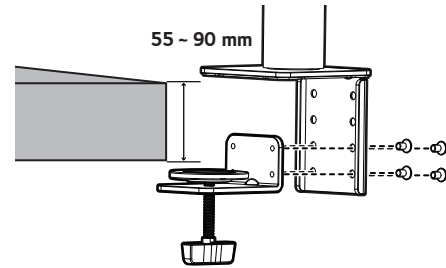
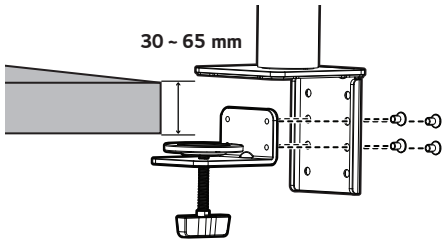
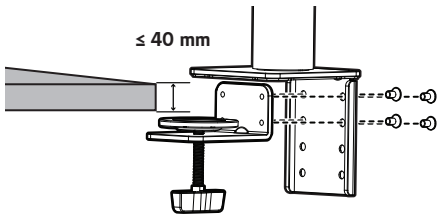
- Koppel het netsnoer los voordat u de monitor verplaatst of installeert. Er bestaat een risico op een elektrische schok.
- Gebruik alleen het netsnoer dat bij het product is meegeleverd en sluit deze aan op een geaard stopcontact.
- Als u een extra netsnoer nodig hebt, neem dan contact op met uw plaatselijke leverancier of de dichtstbijzijnde winkel.
- Zorg ervoor dat de tafel waarop het product wordt geïnstalleerd stabiel en solide is. Als de tafel van breekbaar materiaal zoals glas is gemaakt, kan deze beschadigen.
- De monitor kan kantelen als deze op een oneffen of schuine tafel wordt gemonteerd.
- Als de standaard wordt gemonteerd, kan dat een markering op de tafel achterlaten.
- Hang geen zware voorwerpen zoals tassen of kleding aan de standaard.
- Voorkom vallen door te controleren of de tafel groot genoeg is om de monitor te houden.
- Zorg ervoor dat u de standaard stevig aan de tafel bevestigt.
- Wanneer u de standaard aan de tafel bevestigt, zorg er dan voor dat de standaard volledig aan de tafel is bevestigd om te voorkomen dat u uw hoofd bezeert bij het opstaan.
- Als u de monitor wilt draaien, zorg er dan voor dat u daarbij niet te veel kracht gebruikt. Als de monitor een muur kan raken, kunnen personen in de buurt gewond raken of kan de monitor zelf beschadigd raken.

De klem bevestigen

- 1 Nadat u de standaard op de tafel hebt geplaatst, bevestigt u deze door aan de knop te draaien.
- Voor een tafel zonder uitsteeksel
 - De tafel moet minder dan 90 mm dik zijn.

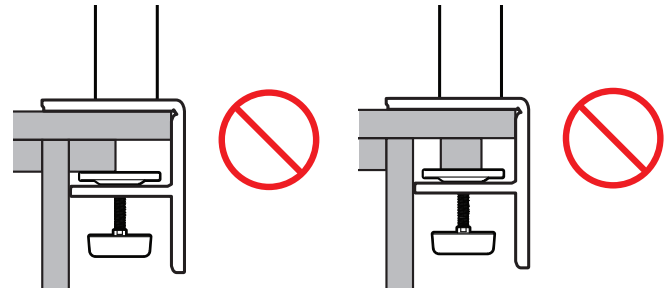
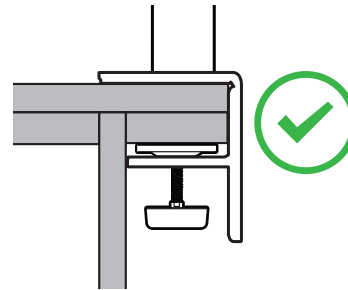
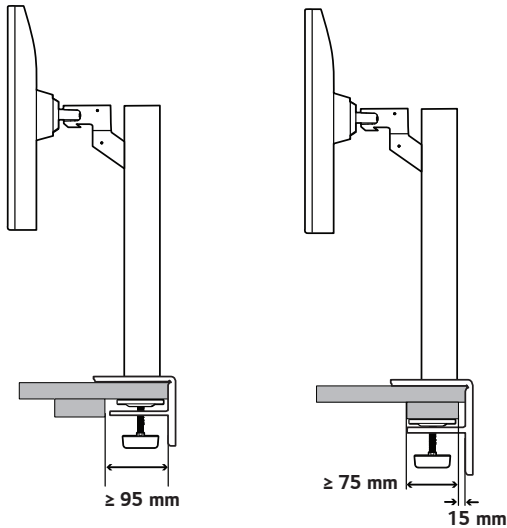


Bevestigen aan een tafel waarvan de dikte ongelijk is



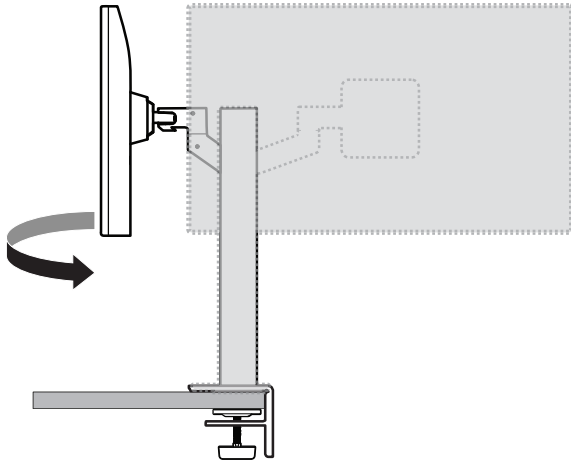
! LET OP

- Als de standaard niet helemaal vastzit aan de tafel kan de monitor daardoor gaan wiebelen of vallen.
- Zorg ervoor dat de tafel stevig en stabiel genoeg is om de monitor volledig te kunnen dragen. Als de tafel van breekbaar materiaal zoals glas is gemaakt, kan het glas breken.
- Voor een tafel met uitsteeksel
 - Als het uitsteeksel zich meer dan 95 mm van de rand van de tafel bevindt, bevestig de monitor dan alleen als het uitsteeksel vlak is en zich tussen 15 mm en 90 mm van de rand van de tafel bevindt.



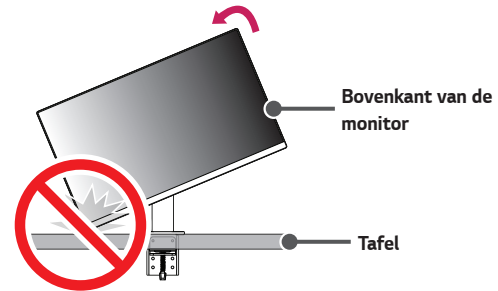
Draaistand

Draai 280 ° en pas de hoek van het scherm aan uw wensen aan.



Roteerfunctie

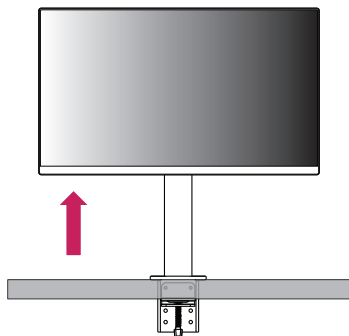
Met de roteerfunctie kan de monitor 90 ° naar links worden gedraaid.



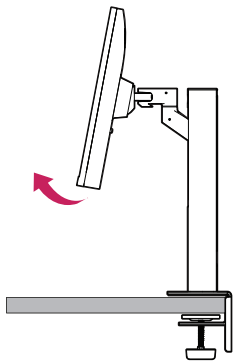
⚠ WAARSCHUWING

- Wanneer u de monitor met behulp van de roteerfunctie wilt draaien, doe dat dan niet te snel of met te veel kracht. Er kunnen krassen op de tafel ontstaan door contact met de bovenkant van de monitor.

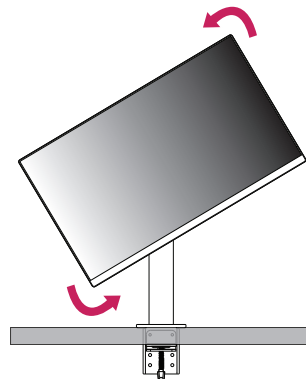
- 1 Breng de monitor omhoog naar de maximale hoogte.



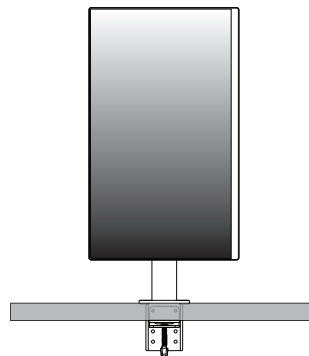
- 2 Pas de hoek van de monitor aan in de richting van de pijl zoals weergegeven in de afbeelding.



- 3 Draai de monitor naar links zoals weergegeven in de afbeelding.

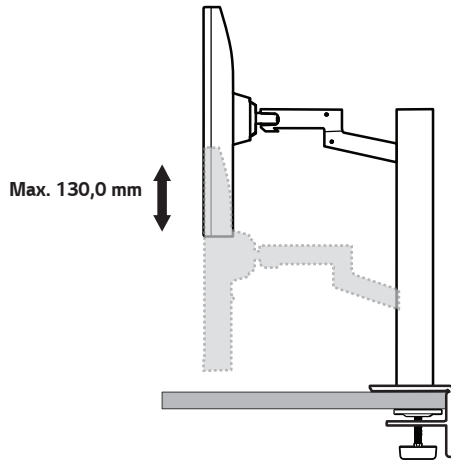


- 4 Voltooi de installatie door de monitor 90 ° te draaien zoals afgebeeld.



De hoogte van de standaard aanpassen

- 1 Zorg ervoor dat u de monitor met beide handen vasthoudt en verplaatst.



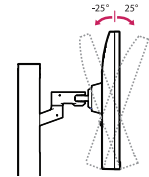
! WAARSCHUWING

- Plaats bij het aanpassen van de hoogte uw handen niet op de standaard, om letsel te voorkomen.

De hoek aanpassen

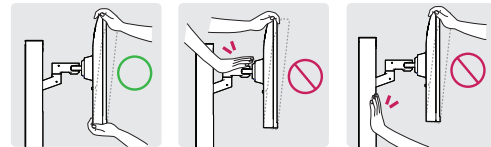
Pas de hoek van het scherm aan.

Het scherm kan -25° tot 25° naar voren en achteren worden gekanteld voor optimaal kijkgemak.



! WAARSCHUWING

- Om te voorkomen dat u uw vingers bezeert als u de kijkhoek van het scherm aanpast, mag u de onderzijde van de monitor niet vasthouden (zie afbeelding hieronder).
- Raak het scherm niet aan en druk er niet op wanneer u de kijkhoek van de monitor aanpast.

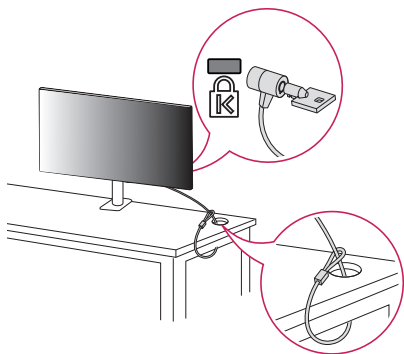


- Pas bij het draaien van de monitor op voor kabels die aan de monitor zijn bevestigd.

De Kensington-vergrendeling gebruiken

Raadpleeg de gebruikershandleiding voor de Kensington-vergrendeling of bezoek de website op <http://www.kensington.com> voor meer informatie over montage en gebruik.

Bevestig de monitor aan een tafel met de kabel van het Kensington-veiligheidssysteem.



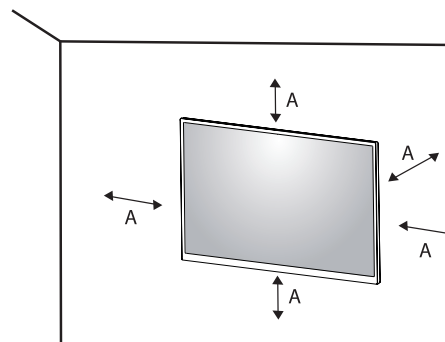
! OPMERKING

- Het Kensington-veiligheidssysteem is optioneel. Optionele accessoires zijn verkrijgbaar bij de meeste elektronikawinkels.

Montage aan een muur

Deze monitor voldoet aan de vereisten voor de muurbevestigingsplaat of andere compatibele apparaten.

Bevestig de monitor ten minste 100 mm van de muur af en laat ongeveer 100 mm ruimte aan alle kanten van de monitor vrij om te zorgen voor voldoende ventilatie. U kunt gedetailleerde montage-instructies bij uw lokale elektronikawinkel opvragen. U kunt ook de handleiding raadplegen voor informatie over het monteren en instellen van een flexibele muurbevestigingssteun.



A: 100 mm

De muurbevestigingsplaat bevestigen

Bevestig een muurbeugel (optioneel) aan de achterzijde van de monitor als u de monitor aan een muur wilt monteren.

Zorg dat de muurbeugel stevig aan de monitor en de muur is bevestigd.

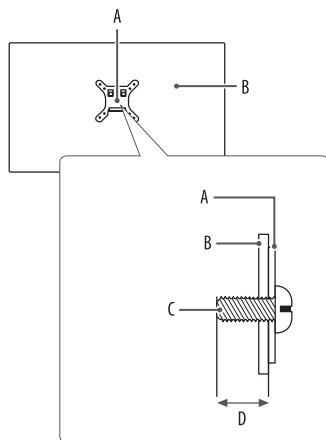
- Muurbevestiging (mm): 100 x 100
- Standaard Schroeven: M4 x L10
- Aantal schroeven: 4
- Muurbevestigingsplaat (optioneel): LSW149

! OPMERKING

- Een schroef die niet voldoet aan de VESA-richtlijn kan het product beschadigen en ertoe leiden dat de monitor valt. LG Electronics is niet verantwoordelijk voor ongevallen die worden veroorzaakt door het gebruik van niet-standaard schroeven.
- De muurbevestigingsset bevat een montagehandleiding en alle benodigde onderdelen.
- De muurbeugel is optioneel. Optionele accessoires zijn verkrijgbaar bij uw plaatselijke winkelier.
- De lengte van de schroef kan variëren per muurbeugel. Als u schroeven gebruikt die langer zijn dan de standaardlengte, kan de binnenkant van de monitor beschadigd raken.
- Raadpleeg voor meer informatie de gebruikershandleiding van de muurbeugel.
- Oefen niet te veel druk uit bij het monteren van de muurbevestigingsplaat. Dit kan schade aan het scherm veroorzaken.
- Verwijder de standaard voordat u de monitor op de muurbevestigingsplaat installeert door de bevestiging van de standaard omgekeerd uit te voeren.

! LET OP

- Koppel het netsnoer los voor u de monitor verplaatst of installeert, om elektrische schokken te voorkomen.
- Als u de monitor aan het plafond of een schuine wand monteert, kan deze vallen en letsel veroorzaken. Gebruik een goedgekeurde muurbevestigingssteun van LG en neem contact op met uw plaatselijke winkelier of een vakman.
- Om letsel te voorkomen, moet dit apparaat veilig aan de muur worden bevestigd aan de hand van de installatie-instructies.
- Als u overmatig veel kracht uitoefent bij het aandraaien van de schroeven, kan de monitor beschadigd raken. De hierdoor ontstane schade valt niet onder de productgarantie.
- Gebruik een muurbeugel en schroeven die voldoen aan VESA-richtlijnen. Schade die wordt veroorzaakt door gebruik of oneigenlijk gebruik van ongeschikte onderdelen valt niet onder de productgarantie.
- De lengte van elke bevestigde schroef moet 8 mm of minder zijn, gemeten vanaf de achterkant van de monitor.



A: Muurbevestigingsplaat

B: Achterkant van de monitor

C: Standaard Schroeven

D: Max. 8 mm

DE MONITOR GEBRUIKEN

Druk op de joystickknop, ga naar **Menu** → **Input (Ingang)** en selecteer vervolgens deingangsoptie.



LET OP

- Druk niet langdurig op het scherm. Hierdoor kan het beeld vervormd raken.
- Voorkom dat een stilstaand beeld lang op het scherm wordt weergegeven. Hierdoor kan het beeld inbranden. Gebruik indien mogelijk een schermbeveiliging.



OPMERKING

- Gebruik een geaarde stekkerdoos of een geaard stopcontact als u het netsnoer op een stopcontact aansluit.
- Het beeld kan flikkeren als de monitor in een koude omgeving wordt ingeschakeld. Dit is normaal.
- Soms verschijnen rode, groene of blauwe stippen op het scherm. Dit is normaal.

Aansluiten op een PC

- Deze monitor ondersteunt Plug and Play*.

* Plug and Play: Een functie waardoor u een apparaat op uw computer kunt aansluiten zonder dat u iets opnieuw hoeft te configureren of stuurprogramma's hoeft te installeren.

HDMI-verbinding

Verzendt de digitale video- en audiosignalen vanaf uw PC naar de monitor.



LET OP

- Bij gebruik van een DVI naar HDMI- / DP (DisplayPort) naar HDMI-kabel kunnen er compatibiliteitsproblemen optreden.
- Gebruik een goedgekeurde kabel met het HDMI logo. Als u geen goedgekeurde HDMI kabel gebruikt, wordt het scherm mogelijk niet weergegeven of kan er een verbindingfout optreden.
- Aanbevolen HDMI-kabeltypen
 - High-Speed HDMI^{®/TM}-kabel
 - High-Speed HDMI^{®/TM}-kabel met Ethernet

DisplayPort-verbinding

Verzendt de digitale video- en audiosignalen vanaf uw PC naar de monitor.



OPMERKING

- Afhankelijk van de DP-versie (DisplayPort) van de PC is er mogelijk geen video- of audio-uitvoer.
- Als u gebruikmaakt van een grafische kaart voor een Mini DisplayPort-uitgang, gebruik dan een Mini-DP naar DP-kabel (Mini DisplayPort naar DisplayPort) of geslacht dat DisplayPort 1.4 ondersteunt. (Afzonderlijk verkocht)

Aansluiten op AV-apparaten

HDMI-verbinding

HDMI verzendt digitale video- en audiosignalen vanaf uw AV-apparaat naar de monitor.

! OPMERKING

- Bij gebruik van een DVI naar HDMI- / DP (DisplayPort) naar HDMI-kabel kunnen er compatibiliteitsproblemen optreden.
- Gebruik een goedgekeurde kabel met het HDMI logo. Als u geen goedgekeurde HDMI kabel gebruikt, wordt het scherm mogelijk niet weergegeven of kan er een verbindingfout optreden.
- Aanbevolen HDMI-kabeltypen
 - High-Speed HDMI^{®/TM}-kabel
 - High-Speed HDMI^{®/TM}-kabel met Ethernet

Randapparatuur aansluiten

Hoofdtelefoon aansluiten

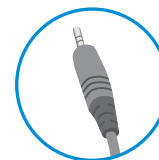
Sluit de hoofdtelefoon op de monitor aan via de poort voor de hoofdtelefoon.

! OPMERKING

- Randapparatuur wordt afzonderlijk verkocht.
- Als u een Haakse aansluiting gebruikt, kan dit problemen veroorzaken bij het aansluiten van een ander extern apparaat op de monitor. Daarom wordt aanbevolen om een Rechte aansluiting te gebruiken.



Haaks



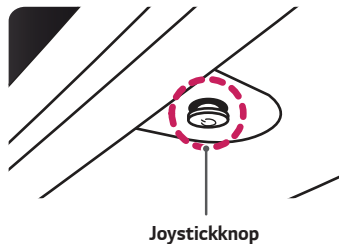
Recht
(Aanbevolen)




- Afhankelijk van de audio-instellingen van de PC en het externe apparaat zijn de functies van hoofdtelefoon en luidspreker mogelijk beperkt.

GEBRUIKERSINSTELLINGEN

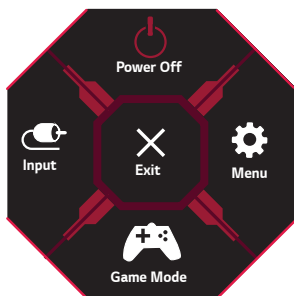
Het hoofdmenu activeren

- 1 Druk op de joystickknop aan de onderkant van de monitor.
- 2 Beweeg de joystick omhoog/omlaag (▲/▼) en naar links/rechts (◀/▶) om de opties in te stellen.
- 3 Druk nogmaals op de joystickknop om het hoofdmenu af te sluiten.



Knop	Menustatus	Beschrijving
	Hoofdmenu uitgeschakeld	Hiermee schakelt u het hoofdmenu in.
	Hoofdmenu ingeschakeld	Hiermee verlaat u het menu. (De knop ingedrukt houden om de monitor uit te schakelen: U kunt de monitor op deze manier op elk gewenst moment uitschakelen, ook als de OSD aan staat.)
	◀ Hoofdmenu uitgeschakeld	Hiermee past u het volumeniveau van de monitor aan.
	◀ Hoofdmenu ingeschakeld	Hiermee opent u de functies voor Input (Ingang) .
	▶ Hoofdmenu uitgeschakeld	Hiermee past u het volumeniveau van de monitor aan.
	▶ Hoofdmenu ingeschakeld	Hiermee opent u de functies voor Menu .
	▲ Hoofdmenu uitgeschakeld	Hiermee past u het helderheidsniveau van de monitor aan.
	▲ Hoofdmenu ingeschakeld	Hiermee schakelt u de monitor uit.
	▼ Hoofdmenu uitgeschakeld	Hiermee past u het helderheidsniveau van de monitor aan.
	▼ Hoofdmenu ingeschakeld	Hiermee opent u de Game Mode .

Functies in het hoofdmenu



Hoofdmenu	Beschrijving
Input (Ingang)	Hiermee stelt u de modus Invoer in.
Power Off (Uitschakelen)	Hiermee schakelt u de monitor uit.
Menu	Hiermee configureert u de scherminstellingen.
Game Mode (Spelmodus)	Hiermee stelt u de spelmodus voor games in.
Exit (Afsluiten)	Hiermee sluit u het hoofdmenu af.

Gebruikers instellingen

Menu-instellingen

- 1 Als u het OSD-menu wilt bekijken, drukt u op de joystickknop aan de onderkant van de monitor en opent u het **Menu**.
- 2 Beweeg de joystick omhoog/omlaag/naar links/rechts om de opties te configureren.
- 3 Beweeg de joystick naar ◀ of druk op (⏪) om terug te gaan naar het bovenste menu of om andere menu-items in te stellen.
- 4 U sluit het OSD-menu af door de joystick naar ◀ te bewegen totdat u het menu heeft verlaten.



Game Mode (Spelmodus)



Game Adjust (Spel aanpassen)



Picture Adjust
(Beeld aanpassen)



Input (Ingang)





General (Algemeen)

Game Mode (Spelmodus) voor een SDR(Niet-HDR) signaal.

Menu > Game Mode (Spelmodus)		Beschrijving
Game Mode (Spelmodus)	Gamer 1	In deze modus kunnen gebruikers onder andere gamegerelateerde opties aanpassen.
	Gamer 2	Met Gamer 1 en Gamer 2 hebt u twee beeldmodi waarin u aangepaste beeldscherminstellingen, waaronder gamegerelateerde instellingen, kunt opslaan.
	FPS	Deze modus is speciaal voor weergave van FPS spelletjes.
	RTS	Deze modus is geoptimaliseerd voor RTS Game (RTS-game).
	Vivid	Verhoogt contrast, helderheid en scherpte om levendige beelden weer te geven.
	Reader (Leesfunctie)	Hiermee optimaliseert u het scherm voor het bekijken van documenten. U kunt het scherm helderder maken in het OSD-menu.
	HDR Effect	Verbeterd het hoge dynamische bereik van het beeldscherm.
	sRGB	Een standaard RGB-kleurbereik voor de monitor en printer.


Game Mode (Spelmodus) voor een HDR signaal.

Menu > Game Mode (Spelmodus)		Beschrijving
Game Mode (Spelmodus)	Gamer 1	In deze modus kunnen gebruikers onder andere gamegerelateerde opties aanpassen.
	Gamer 2	Met Gamer 1 en Gamer 2 hebt u twee beeldmodi waarin u aangepaste beeldscherminstellingen, waaronder gamegerelateerde instellingen, kunt opslaan.
	FPS	Deze modus is speciaal voor weergave van FPS spelletjes. Dit is met name toepasbaar bij zeer donkere FPS spelletjes.
	RTS	Deze modus is geoptimaliseerd voor RTS Game (RTS-game).
	Vivid	Verbeterd de levendige kleuren van het beeldscherm.
	 OPMERKING <ul style="list-style-type: none"> • HDR inhoud kan waarschijnlijk niet goed worden bediend afhankelijk van de instellingen van Windows 10 OS. Controleert u de HDR On / Off (Aan/Uit) instellingen van Windows. • Wanneer de HDR functie is ingeschakeld, kunnen de tekens of het beeld van slechte kwaliteit zijn in overeenstemming met de prestatie van de Grafischekaart. • Met de HDR functie ingeschakeld, is het mogelijk dat het scherm flinkt of strepen vertoont bij het wijzigen van de beeldscherm invoer of stroom on / off (aan/uit) in overeenstemming met de prestatie van de Grafischekaart. 	


Menu > Game Adjust (Spel aanpassen)		Beschrijving			
Game Adjust (Spel aanpassen)	Adaptive-Sync	<p>Dit zorgt voor een naadloze en natuurlijke beelden door het synchroniseren van de verticale frequentie van hetingangssignaal met die van het uitgangssignaal.</p> <p> LET OP</p> <ul style="list-style-type: none"> • In HDMI-input wordt de menunaam weergegeven als officiële AMD FreeSync Tier-naam in plaats van Adaptive-Sync. (FreeSync / FreeSync Premium / FreeSync Premium Pro) • Ondersteunde Interface: DisplayPort (G-SYNC, FreeSync), HDMI (FreeSync Premium). • Ondersteunde grafische kaarten: Een grafische kaart die G-SYNC van NVIDIA of FreeSync van AMD ondersteunt is vereist. • Ondersteunende Versie: Zorg ervoor dat u de grafische kaart van het nieuwste stuurprogramma gaat bijwerken. • Voormeer informatie benodigdheden, gelieve de NVIDIA-website (www.nvidia.com) en AMD-website (www.amd.com) te bekijken. 			
		<table border="1"> <tr> <td>On (Aan)</td> <td>De functie Adaptive-Sync wordt ingeschakeld.</td> </tr> <tr> <td>Off (Uit)</td> <td>Zet de Adaptive-Sync uit.</td> </tr> </table>	On (Aan)	De functie Adaptive-Sync wordt ingeschakeld.	Off (Uit)
	On (Aan)	De functie Adaptive-Sync wordt ingeschakeld.			
Off (Uit)	Zet de Adaptive-Sync uit.				
Black Stabilizer (Zwartstabilisator)	<p>U kunt het zwarte contrast instellen voor een betere zichtbaarheid in donkere scènes.</p> <p>U kunt zo eenvoudiger voorwerpen op donkere gameschermen zien.</p>				

Game Adjust (Spel aanpassen)	Response Time (Reactietijd)	<p>Hiermee stelt u de reactietijd voor weergegeven beelden in op basis van de snelheid van het scherm. Voor een normale omgeving wordt de instelling Fast (Snel) aanbevolen. Voor een snel bewegend beeld wordt de instelling Faster(Sneller) aanbevolen. Als Snellere Modus geselecteerd wordt dan kan er Bewegingsvervaging optreden afhankelijk van de inhoud.</p>	
		Faster(Sneller)	Hiermee stelt u de reactiesnelheid in op Faster(Sneller).
		Fast (Snel)	Hiermee stelt u de reactiesnelheid in op Fast (Snel).
		Normal (Normaal)	Hiermee stelt u de reactiesnelheid in op Normal (Normaal).
		Off (Uit)	De functie voor verbetering van de reactiesnelheid wordt niet gebruikt
	Cross Hair (Dradenkruis)	<p>Bij gebruik van Cross Hair (Dradenkruis) wordt in het midden van het scherm een markering weergegeven bij First Person Shooters (FPS). Gebruikers kunnen uit vier verschillende dradenkruizen het dradenkruis kiezen dat het best bij hun spelomgeving past.</p> <ul style="list-style-type: none"> • Wanneer de monitor uitgeschakeld wordt of overschakelt naar de energiebesparende modus, wordt de functie Cross Hair (Dradenkruis) automatisch uitgeschakeld. 	
	Game Reset (Spel resetten)	De standaardinstellingen van het spel worden teruggezet.	

Menu > Picture Adjust (Beeld aanpassen)		Beschrijving	
Picture Adjust (Beeld aanpassen)	Brightness	De helderheid van het beeldscherm aanpassen.	
	Contrast	Het contrast van het beeldscherm aanpassen.	
	Sharpness (Scherpte)	Hiermee stelt u de scherpte van het scherm in.	
	Gamma	Mode 1, Mode 2, Mode 3	Hoe hoger de gammawaarde, hoe donkerder het beeld wordt. En hoe lager de gammawaarde, hoe lichter het beeld wordt.
		Mode 4	Als jij de spelinstellingen niet hoeft aan te passen, selecteer Mode 4.
	Color Temp (Kleurtemperatuur)	Custom (Aangepast)	De gebruiker kan deze naar rood, groen of blauw aanpassen.
		Warm	Hiermee stelt u de schermkleur in op een rode kleurtint.
		Medium	Hiermee stelt u de schermkleur in op een kleurtint tussen rood en blauw.
		Cool (Koel)	Hiermee stelt u de schermkleur in op een blauwe kleurtint.
		Manual	De gebruiker kan de kleurtemperatuur nauwkeurig afstemmen.
	R/G/B	U kunt de afbeeldingskleur aanpassen met de kleuren rood, groen en blauw .	
	Six Color (Zes kleuren)	Voldoet aan de gebruikersvereisten voor kleuren door de kleur en verzadiging van de zes kleuren (Red, Green, Blue, Cyan, Magenta and Yellow) aan te passen en de instellingen op te slaan.	
		Hue (Tint)	Hiermee past u de tint van het scherm aan.
		Saturation (Verzadiging)	Hiermee past u de verzadiging van de schermkleuren aan. Hoe lager de waarde, hoe minder verzadigd en helderder de kleuren worden. Hoe hoger de waarde, hoe meer verzadigd en donkerder de kleuren worden.
	Black Level (Zwartniveau)	Hiermee stelt u de verschuiving in (alleen voor HDMI). • Offset: is een referentie voor een videosignaal, nl. de donkerste kleur die de monitor kan weergeven.	
		High (Hoog)	Behoudt de huidige contrastverhouding van het beeldscherm.
		Low (Laag)	Verlaagt het zwartniveau en verhoogt het witniveau ten opzichte van de huidige contrastverhouding van het scherm.
	DFC	On (Aan)	Hiermee wordt de helderheid automatisch aan het scherm aangepast.
		Off (Uit)	Hiermee wordt de functie DFC uitgeschakeld.
	Picture Reset (Beeldinstellingen resetten)	Hiermee herstelt u de standaardbeeld- en kleurinstellingen.	

Menu > Input (Ingang)		Beschrijving	
Input (Ingang)	Input List (Invoerlijst)	Hiermee selecteert u de invoermodus.	
	Aspect Ratio (Beeldverhouding)	Hiermee past u de beeldverhouding aan.	
		Full Wide (Volledige breedte)	Hiermee geeft u de video op breed scherm weer, ongeacht het ingevoerde videosignaal.
		Original (Origineel)	Hiermee geeft u een video weer volgens de beeldverhouding van het ingevoerde videosignaal.
		 OPMERKING <ul style="list-style-type: none"> De weergave kan hetzelfde zijn voor de opties Full Wide (Volledige breedte) en Original (Origineel) met de aanbevolen resolutie. (2560 x 1440) 	
	Auto Input Switch	Wanneer de automatische invoerschakelaar op On (aan) is ingesteld, dan zal het beeldscherm bij het verbinden automatisch naar de nieuwe invoer.	
		On (Aan)	Activeert Auto Input Switch .
Off (Uit)		Deactiveert Auto Input Switch .	

Menu > General (Algemeen)		Beschrijving	
General (Algemeen)	Language (Taal)	Hiermee wordt de gewenste taal voor het menuscherm ingesteld.	
	SMART ENERGY SAVING	High (Hoog)	U bespaart energie door de functie SMART ENERGY SAVING met hoge efficiëntie.
		Low (Laag)	U bespaart energie door de functie SMART ENERGY SAVING met lage efficiëntie.
		Off (Uit)	Hiermee schakelt u de functie SMART ENERGY SAVING uit.
	Power LED (Voedingslampje)	On (Aan)	De stroomindicator wordt automatisch ingeschakeld.
		Off (Uit)	De stroomindicator wordt uitgeschakeld.
	Automatic Standby (Automatische stand-by)	Functie waarmee de monitor automatisch wordt uitgeschakeld wanneer er gedurende enige tijd geen beweging op het scherm heeft plaatsgevonden. U kunt een timer instellen voor de automatische uitschakelfunctie. (8 (8uur), 6H (6 uur), 4H (4 uur) en Off (Uit))	
	HDMI Compatibility Mode	HDMI Compatibility Mode(HDMI-compatibiliteitsmodus) functie kan de bestaande apparatuur niet herkennen ddat geen ondersteuning voort HDMI 2.0. bidet.	
		On (Aan)	Activeert HDMI Compatibility Mode (HDMI-compatibiliteitsmodus).
		Off (Uit)	Deactiveert HDMI Compatibility Mode (HDMI-compatibiliteitsmodus).
	<p>! OPMERKING</p> <ul style="list-style-type: none"> • Indien het aangesloten apparaat geen ondersteuning biedt voor de HDMI Compatibility Mode (HDMI-compatibiliteitsmodus), kunnen het beeldscherm of geluid mogelijk niet goed functioneren. • Enkele oudere grafische kaarten ondersteunen niet HDMI 2.0, maar u kunt de HDMI 2.0 resolutie in het besturingspaneel van het venster kiezen. • Dit kan ervoor zorgen dat het scherm abnormaal zal worden weergegeven. 		
DisplayPort Version (DisplayPort-versie)	Please set the DisplayPort version to match the version of the connected external device(1.4,1.2 and 1.1) . If you want to use the HDR, select the DP version to 1.4 .		

General (Algemeen)	OSD Lock (OSD- vergrendeling)	Via deze functie worden de configuratie en aanpassing van menu's uitgeschakeld.	
		On (Aan)	Hiermee wordt OSD Lock (OSD-vergrendeling) ingeschakeld.
		Off (Uit)	Hiermee wordt OSD Lock (OSD-vergrendeling) uitgeschakeld.
		 OPMERKING <ul style="list-style-type: none"> Alle functies zijn uitgeschakeld, behalve Brightness (Helderheid), Contrast in Picture Adjust (Beeld aanpassen), Input (Ingang), OSD Lock (OSD-vergrendeling) en Information (Informatie) in General (Algemeen). 	
	Information (Informatie)	De displayinformatie zal het Serial Number (serienummer), Total Power On Time (totale stroom op tijd) Resolution (resolutie) weergeven.	
	Reset to Initial Settings	No	Hiermee kunt u de selectie annuleren.
		Yes	Hiermee herstelt u de standaardinstellingen.

PROBLEMEN OPLOSSEN

Er wordt niets weergegeven op het scherm.	
Zit het netsnoer van de monitor in het stopcontact?	<ul style="list-style-type: none"> Controleer of het netsnoer correct in het stopcontact zit.
Is het voedingslampje ingeschakeld?	<ul style="list-style-type: none"> Controleer de kabelverbinding en druk op de knop Aan/uit.
Is het apparaat ingeschakeld en is het voedingslampje wit?	<ul style="list-style-type: none"> Controleer of de aangesloten ingang is ingeschakeld (Menu > Input (Ingang)).
Knippert het voedingslampje?	<ul style="list-style-type: none"> Beweeg de muis of druk op een willekeurige toets om het scherm in te schakelen als de monitor in energiebesparende modus staat. Controleer of de computer is ingeschakeld.
Wordt het bericht The screen is not currently set to the recommended resolution. If you have no video or the screen flickers, see the troubleshooting guide in the product owner's manual. (Het scherm is momenteel niet ingesteld op de aanbevolen resolutie. Als u geen video hebt of het scherm flinkt, raadpleegt u het gedeelte over het oplossen van problemen in de gebruikershandleiding van het product.) weergegeven?	<ul style="list-style-type: none"> Dit gebeurt als signalen die vanaf de PC (grafische kaart) worden verzonden, buiten het aanbevolen horizontale of verticale frequentiebereik van de monitor liggen. Raadpleeg het onderwerp Productspecificatie van deze handleiding voor informatie over het instellen van de juiste frequentie.
Wordt het bericht No Signal (Geen signaal) weergegeven?	<ul style="list-style-type: none"> Dit bericht wordt weergegeven wanneer de signaalkabel tussen de PC en de monitor ontbreekt of niet is aangesloten. Controleer de kabel en sluit deze opnieuw aan.
Hebt u het beeldschermstuurprogramma geïnstalleerd?	<ul style="list-style-type: none"> Zorg ervoor dat u het schermbesturingsprogramma van onze website installeert: http://www.lg.com. Controleer of uw grafische kaart de Plug and Play-functie ondersteunt.

Sommige functies zijn uitgeschakeld.	
Zijn sommige functies niet beschikbaar wanneer u op de knop Menu drukt?	<ul style="list-style-type: none"> De OSD is vergrendeld. Ga naar Menu > General (Algemeen) en stel OSD Lock (OSD-vergrendeling) in op Off (Uit).

Het beeld op het scherm blijft staan.	
Blijft het beeld staan als de monitor wordt uitgeschakeld?	<ul style="list-style-type: none"> • De weergave van een stilstaand beeld gedurende een langere periode kan leiden tot schade aan het scherm waardoor het voorgaande beeld zichtbaar blijft. • Gebruik een schermbeveiliging om de levensduur van de monitor te verlengen.

De schermweergave is instabiel en trilt. / Weergegeven beelden op de monitor laten schaduwsporen achter.	
Hebt u de juiste resolutie geselecteerd?	<ul style="list-style-type: none"> • Het scherm kan flikkeren als u de resolutie HDMI 1080i 60/50 Hz (met interlace) hebt geselecteerd. Wijzig de resolutie in 1080p of de aanbevolen resolutie.

OPMERKING

- Verticale frequentie: Om een beeld weer te geven, moet het scherm tientallen keren per seconde worden vernieuwd, net als een TL-lamp. Het aantal keer per seconde dat het scherm moet worden vernieuwd, wordt de verticale frequentie of de vernieuwingsfrequentie genoemd, en deze wordt uitgedrukt in Hz.
- Horizontale frequentie: De tijd die nodig is om één horizontale lijn weer te geven, wordt de horizontale cyclus genoemd. Als 1 lijn door de horizontale frequentie wordt gedeeld, is het resultaat het aantal horizontale lijnen dat per seconde wordt getoond. Dit wordt horizontale frequentie genoemd en wordt uitgedrukt in kHz.
- Controleer of de resolutie of frequentie van de grafische kaart binnen het toegestane bereik van de monitor ligt en stel deze in op de aanbevolen (optimale) resolutie in **Control Panel (Configuratiescherm) > Display (Beeldscherm) > Menu** in Windows. (De instellingen kunnen verschillen afhankelijk van het besturingssysteem dat u gebruikt.)
- Als u niet de aanbevolen (optimale) resolutie voor de grafische kaart instelt, kan dit resulteren in onscherpe tekst, een te donker scherm, een onvolledig weergavegebied of een onjuist uitgelijnde weergave.
- Afhankelijk van de computer of het besturingssysteem kan de instellingsmethode verschillen. Sommige resoluties zijn mogelijk niet beschikbaar afhankelijk van de prestaties van de grafische kaart. Als dit het geval is, moet u contact opnemen met de fabrikant van de computer of grafische kaart voor hulp.
- Sommige grafische kaarten bieden mogelijk geen ondersteuning voor de resolutie 2560 x 1440. Als de resolutie niet kan worden weergegeven, neemt u contact op met de fabrikant van uw grafische kaart.

De weergavekleur is niet normaal.	
Wordt het beeld verkleurd weergegeven (16-kleuren)?	<ul style="list-style-type: none"> • Stel de kleur in op 24-bits (ware kleuren) of hoger. Ga in Windows naar Control Panel (Configuratiescherm) > Display (Beeldscherm) > Menu > Color Quality (Kleurkwaliteit). (De instellingen kunnen verschillen afhankelijk van het besturingssysteem dat u gebruikt.)
Is de kleur op het scherm instabiel of monochroom?	<ul style="list-style-type: none"> • Controleer of de signaalkabel correct is aangesloten. Sluit de kabel opnieuw aan of plaats de grafische kaart van de PC opnieuw.
Zijn er vlekken op het scherm zichtbaar?	<ul style="list-style-type: none"> • Als u de monitor gebruikt, kunnen er pixelpuntjes (rood, groen, blauw, wit of zwart) op het scherm verschijnen. Dit is normaal voor een LCD-scherm. Het betreft geen fout en heeft geen invloed op de prestaties van de monitor.

Geen geluid uit de hoofdtelefoonaansluiting.	
Worden beelden weergegeven met de DP- (DisplayPort) of HDMI-ingang zonder geluid?	<ul style="list-style-type: none"> • Zorg ervoor dat de aansluiting op poort voor hoofdtelefoon goed is. • Probeer het volume met de joystick harder te zetten. • Stel de audio-uitgang van de PC in op de monitor die u gebruikt. Ga voor Microsoft Windows naar Control Panel (Configuratiescherm) > Hardware and Sound (Hardware en geluid) > Sound (Geluid) > set the Monitor as default device (stel de monitor in als standaardapparaat). (De instellingen kunnen verschillen afhankelijk van het besturingssysteem dat u gebruikt.)

PRODUCTSPECIFICATIE

LCD-scherm	Kleurdiepte	HDMI	Ondersteuning voor 10-bits kleuren.
		DP (DisplayPort)	Ondersteuning voor 10-bits kleuren.
Resolutie	Maximale resolutie	2560 x 1440 bij 144 Hz (HDMI) 2560 x 1440 bij 144 Hz (DP)	
	Aanbevolen resolutie	2560 x 1440 bij 100 Hz (HDMI) 2560 x 1440 bij 144 Hz (DP)	
Voeding	Vermogensclassificatie	19 V --- 2,4 A	
	Energieverbruik (Standaard)	Gebruiksmodus: 51 W (Standaard)* Slaapmodus: ≤ 0,5 W Uitgeschakeld: ≤ 0,3 W	
AC/DC-adapter	DA-48F19, ontwikkeld door Asian Power Devices Inc. ADS-48FSK-19 19048EPCU-1, ontwikkeld door SHENZHEN HONOR ELECTRONIC ADS-48FSK-19 19048EPK-1, ontwikkeld door SHENZHEN HONOR ELECTRONIC ADS-48FSK-19 19048EPG-1, ontwikkeld door SHENZHEN HONOR ELECTRONIC Uitvoer: 19 V --- 2,53 A		

Omgevingsomstandigheden	Bedrijfscondities	Temperatuur	0 °C tot 40 °C
		Luchtvochtigheid	Minder dan 80 %
	Opslagomstandigheden	Temperatuur	-20 °C tot 60 °C
		Luchtvochtigheid	Minder dan 85 %
Afmetingen	Monitorgrootte (breedte x hoogte x diepte)		
	Inclusief standaard	614,2 x 619,2 x 412,4 (mm)	
	Exclusief standaard	614,2 x 364,8 x 56,3 (mm)	
Gewicht (zonder verpakking)	Inclusief standaard	8,1 kg	
	Exclusief standaard	4,2 kg	

De specificaties kunnen zonder aankondiging worden gewijzigd.

Het energieverbruik kan verschillend zijn door de bedrijfstoestand en de instelling van de monitor.

* Het maximale energieverbruik in Aanstand wordt gemeten met LGE testnorm (Volledige Wit patroon, maximale resolutie).

** De monitor gaat naar Slaap Modus in enkele minuten (Max 5 minuten).

Fabrieksondersteuningsmodus

(Vooraf ingestelde modus, HDMI/ DisplayPort PC)

Vooraf ingestelde modus	Horizontale frequentie (kHz)	Verticale frequentie (Hz)	Polariteit (H/V)	Opmerkingen
640 x 480	31,469	59,94	+/-	HDMI/DisplayPort
640 x 480	37,5	75	-/-	HDMI/DisplayPort
800 x 600	46,875	75	+/+	HDMI/DisplayPort
800 x 600	37,879	60,317	+/+	HDMI/DisplayPort
1024 x 768	48,363	60	-/-	HDMI/DisplayPort
1024 x 768	60,023	75,029	+/+	HDMI/DisplayPort
1152 x 864	54,347	60,05	+/+	HDMI/DisplayPort
1280 x 800	49,702	59,81	-/+	HDMI/DisplayPort
1280 x 1024	63,194	59,96	+/-	HDMI/DisplayPort
1280 x 1024	79,976	75,025	+/+	HDMI/DisplayPort
1280 x 720	45	60	+/+	HDMI/DisplayPort
1600 x 900	60	60	+/+	HDMI/DisplayPort
1680 x 1050	64,674	59,883	+/-	HDMI/DisplayPort
1920 x 1080	67,5	60	+/+	HDMI/DisplayPort
1920 x 1080	84,36	74,99	+/+	HDMI/DisplayPort
2560 x 1440	88,79	59,95	+/-	HDMI/DisplayPort
2560 x 1440	111,86	74,97	+/-	HDMI(Freesync Premium on)
2560 x 1440	150,92	99,95	+/-	HDMI/DisplayPort

2560 x 1440	183	120	+/-	HDMI(Freesync Premium Off)/ DisplayPort
2560 x 1440	222,15	143,97	+/-	DisplayPort
2560 x 1440	214,56	144	+/-	HDMI(Freesync Premium Off)

Als u een invoertiming gebruikt die buiten de ondersteunde frequentie ligt, kunt u een slechte reactiesnelheid of beeldkwaliteit ervaren.

HDMI-timing (video)

Vooraf ingestelde modus	Horizontale frequentie (kHz)	Verticale frequentie (Hz)	Opmerkingen
480P	31,5	60	
576P	31,25	50	
720P	37,5	50	
720P	45	60	
1080P	33,75	30	HDMI Compatibility Mode: On
1080P	56,25	50	
1080P	67,5	60	
1080P	135	120	HDMI Compatibility Mode: Off
2160P	54	24	HDMI Compatibility Mode: Off
2160P	56,25	25	HDMI Compatibility Mode: Off
2160P	67,5	30	HDMI Compatibility Mode: Off
2160P	112,5	50	HDMI Compatibility Mode: Off
2160P	135	60	HDMI Compatibility Mode: Off

Voedingslampje

Modus	LED-kleur
Ingeschakeld	Rood (een paar seconden lang)
Slaapmodus	Uit
Uitgeschakeld	Uit



Het model en serienummer van het product bevinden zich aan de achterkant en aan één kant van het product.

Noteer deze nu voor het geval dat u onderhoud nodig heeft.

Model _____

Serienummer _____