



INSTALLATION INSTRUCTIONS

BUILT IN OVEN

Please read the instructions before installing this product.

LB651078	LB641058	ES330S
LB651072	LB641158	ES300S
LB641152	LB621120	ES551SP
LB641122	LB621100	ES441S



MFL06218408

www.lg.com

Caution for safety

Any electrical installation work must be carried out by a qualified electrician or competent person.

This electric appliance must be installed according to the instructions in order to avoid a damage. This oven should be disconnected from the power supply before installation or maintenance. This oven should always be earthed.

The work in the low cabinet

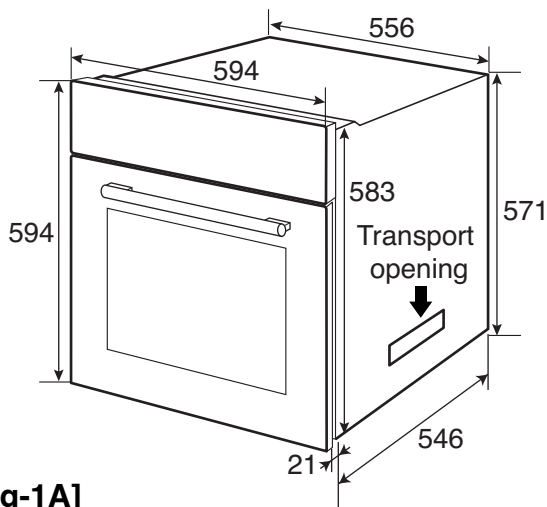
Oven dimensions and kitchen cabinet dimensions are shown in the fig-1A,1C,1D.

The oven power supply must be located in the back area (P) of kitchen cabinet or outside the installation space (cupboard).

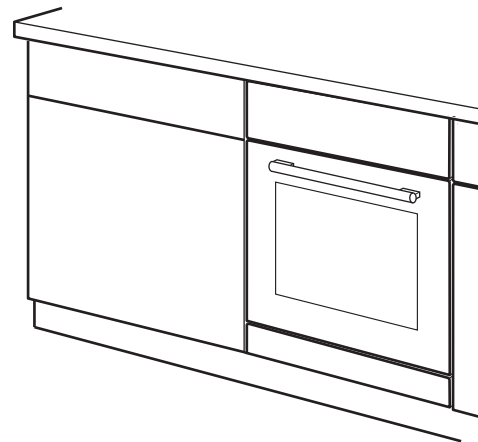
In accordance with the position of power supply, make a hole "P" in the back wall or a hole "R" in the side wall of the kitchen cupboard to pass the connection lead.

Lift the oven and slide into the cabinet by using side holes. But do not try to lift the oven by door handle on the front. Take care not to kink the wires of the electrical supply cable.

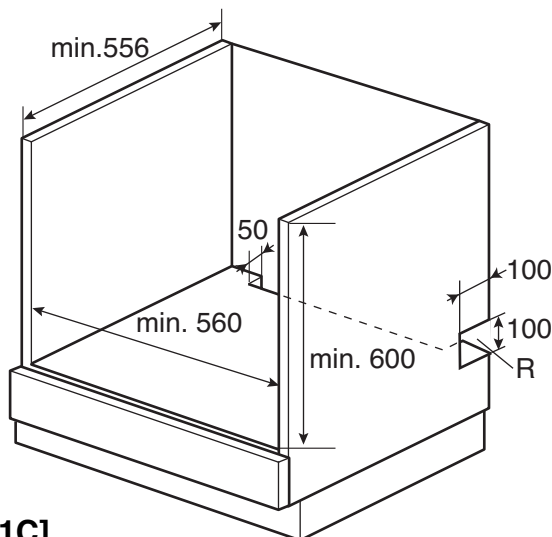
If installing with hobs, follow the hob installation instruction.



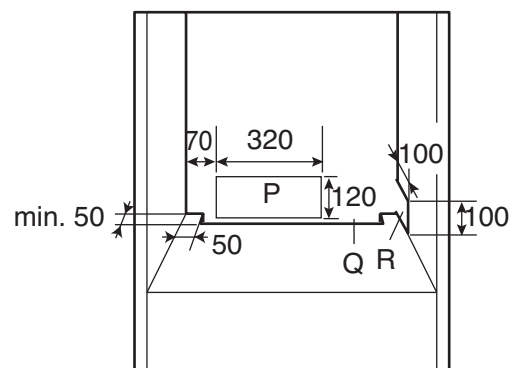
[fig-1A]



[fig-1B]



[fig-1C]



[fig-1D]

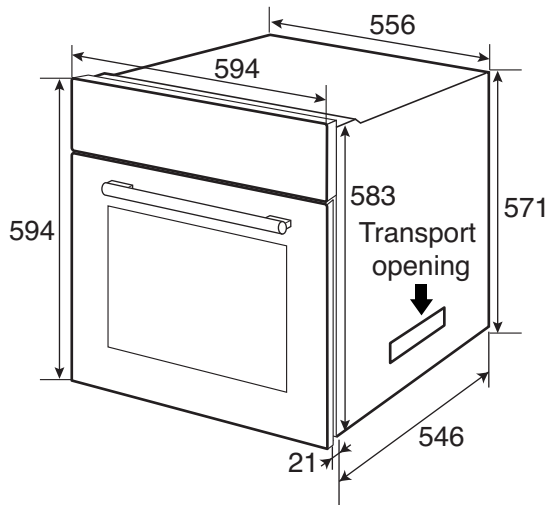
The work in the high cabinet

Oven dimensions and kitchen cabinet dimensions are shown in the fig-2A,2B.

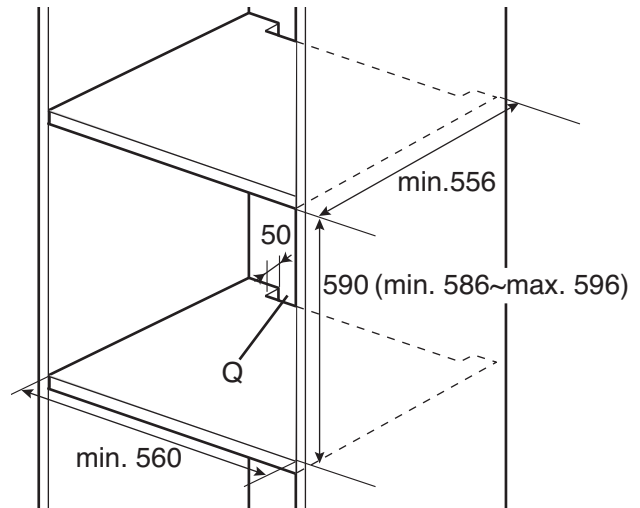
A gap must be minimum 10mm between the rear of the installed oven and the connecting wall.

To Lift oven,use side holes of the oven (refer to arrow, Fig-2A).

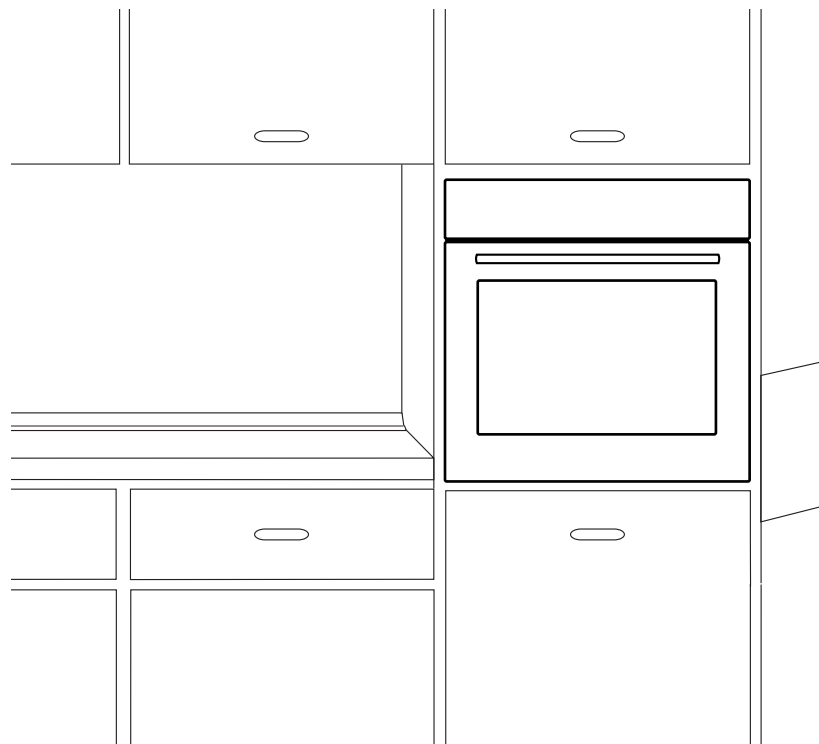
Kitchen cabinet in contact with the oven must be heat resistant up to 90 °C, and close units fronts up to at least 70 °C.



[fig-2A]



[fig-2B]



[fig-2C]

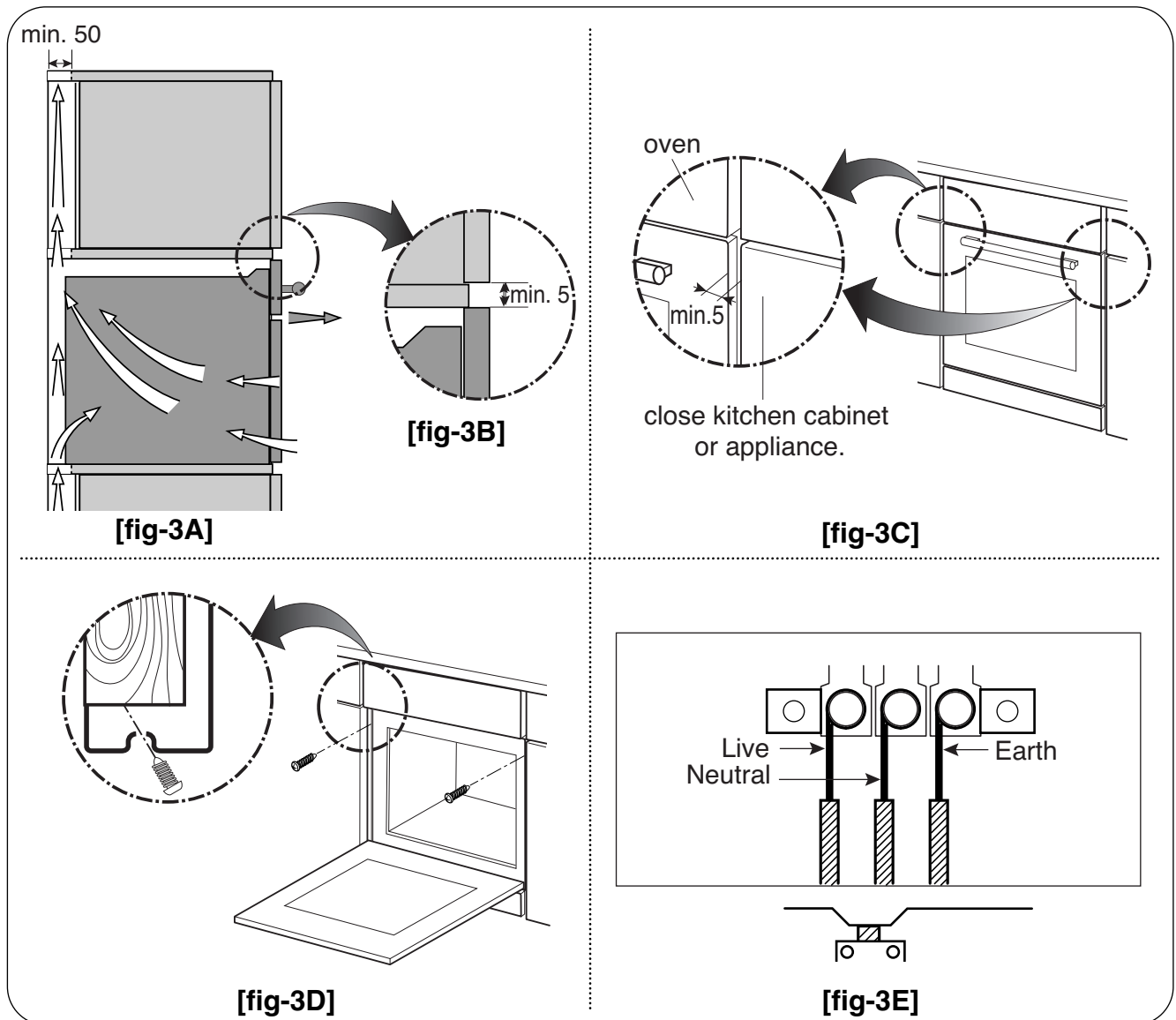
For Ventilation

For correct ventilation, the ventilation opening of 50mm should be required between the back wall and the floor of the installation cabinet (See "Q" fig--1D,2B &3A), the ventilation gap of 5mm is required between the oven top rim and the cooktop lower rim, and between the oven both sides rim and the cabinet (fig-3B,3C), these openings must not be closed by any way. So ensure that the sides are not touching the front edges of the housing.

Connect the oven to the power supply. Secure the oven to the kitchen unit with screws (Fig-3D)

Connecting the oven to the power supply

The oven must be connected by a licensed specialist in accordance with this instructions and in compliance with local regulations. Make sure the voltage shown on the rating plate is the same as the power supply voltage in your home. Use a type H05 VV-F power cord. The oven must be connected to the power supply by means of an all-pole disconnect switch with a minimum contact gap of 3mm and must be connected to earthed socket by law. The supply plug shall be accessible after the installation. The oven's components operate at 220-240V. Identify the phase and neutral conductor in the socket. Incorrect connection may damage the oven. (Fig-3E)



הוראות התקנה تعليمات التركيب

תנור בישול ואפייה מובנה موقد مدمج

נא לקרוא את ההוראות לפני התקנת מוצר זה.
يرجى قراءة التعليمات التالية قبل تركيب هذا المنتج.

LB651078
LB651072
LB641152
LB641122

LB641058
LB641158
LB621120
LB621100

ES330S
ES300S
ES551SP
ES441S

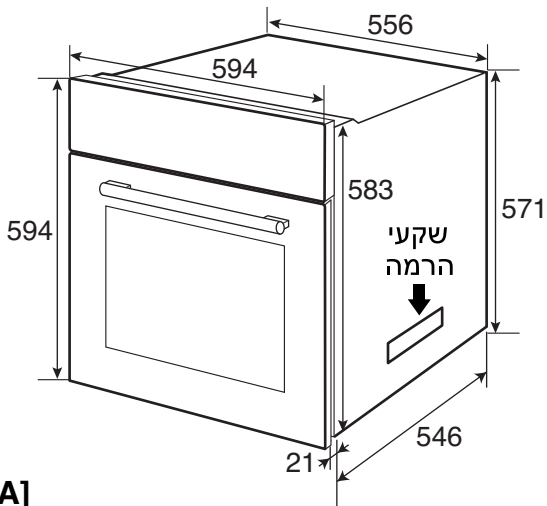


הוראות בטיחות

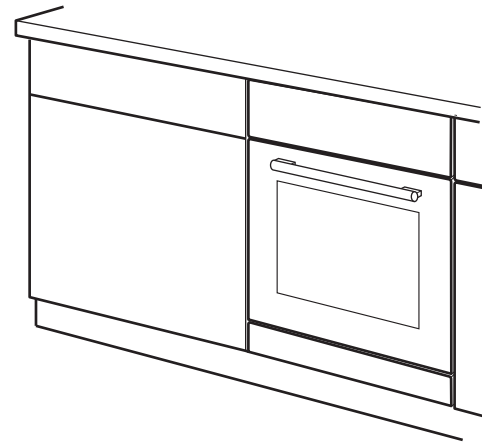
כל פעולות ההתקנה וחיבורי החשמל חייבות להיות מבוצעות על ידי טכנאי מורשה ומיומן.
את התנור יש להתקין בהתאם לכל הוראות ההתקנה כדי למנוע נזקים למוצר, יש לנתק את התנור מרשת החשמל לפני תחילת פעולות התקנה או תחזוקה.
תנור זה חייב להיות מוארק בכל עת.

התקנת התנור בארון נמוך

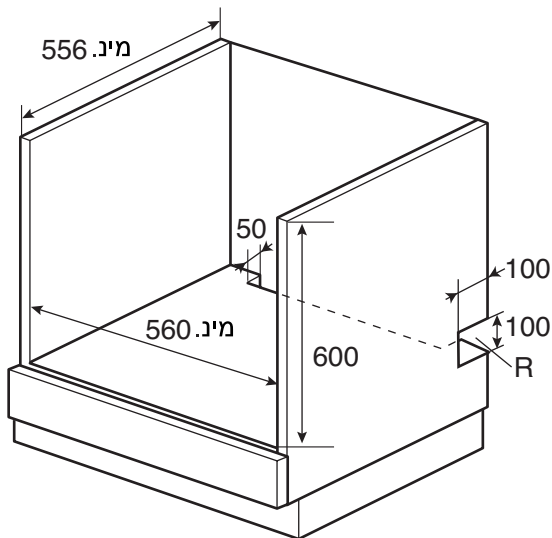
מידות התנור וארון המטבח מופיעים באיורים 1D, 1C, 1A.
מקמו את נקודת אספקת מתח החשמל לתנור באזור האחורי (P) של ארון המטבח או בצד החיצוני של מרווח ההתקנה (התקנה במזווה).
בהתאם למיקום נקודת אספקת המתח לתנור, חתכו פתח "P" בקיר האחורי או פתח "R" בדפנות הצד של ריהוט המטבח כדי להעביר דרכו את כבל החשמל.
אחזו בשקעי ההרמה שבדפנות, הרימו את התנור והחליקו אותו לתוך ארון המטבח.
היזהרו לא למעוך את בכבל החשמל.
עיינו בפרק "התקנה" בחוברת הוראות ההפעלה של התנור.



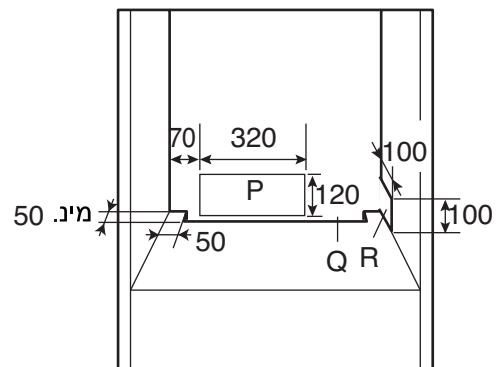
[1A]



[1B]



[1C]



[1D]

התקנת התנור בארון גבוהה

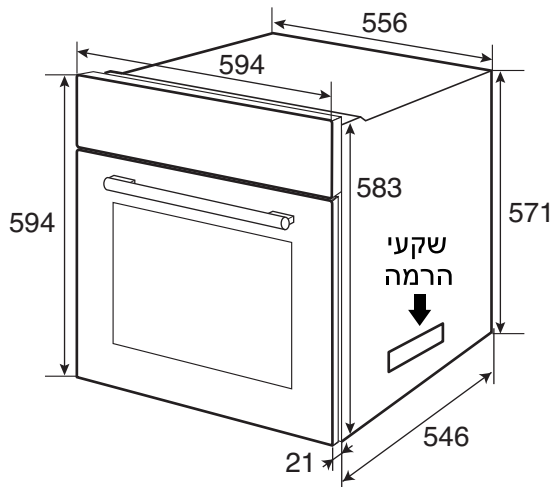
מידות התנור וארון המטבח מופיעים באיורים 2A, 2B.

יש לשמור על מרווח של 10 מ"מ לפחות בין התנור המותקן לבין הקיר האחורי של ארון המטבח.

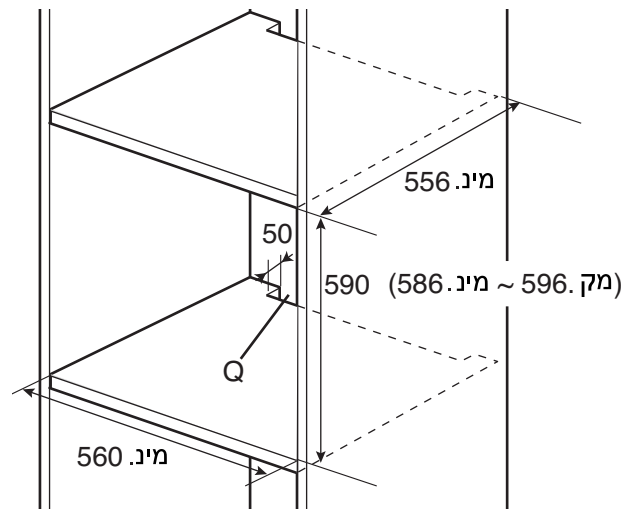
להרמת התנור, אחזו בשקעי ההרמה שבדפנות (איור 2A).

ריהוט המטבח הבא במגע עם התנור חייב להיות עשוי מחומרים העמידים בטמפרטורה של 90°C לפחות,

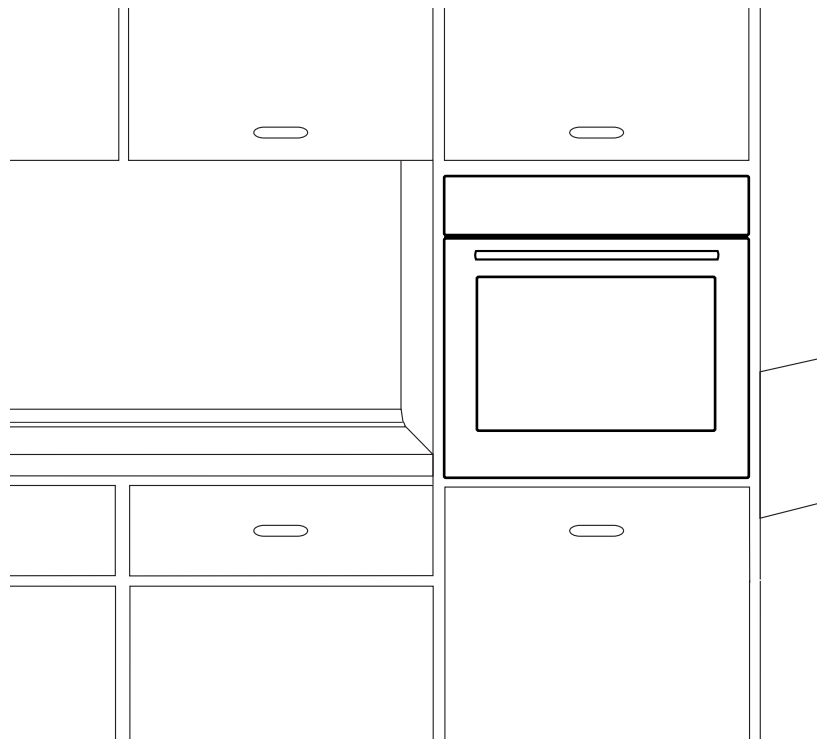
ופריטי ריהוט שבחזית התנור חייבים להיות עמידים בטמפרטורה של 70°C לפחות.



[2A]



[2B]



[2C]

אורור

כדי לאפשר אורור נאות, חייב להיות מרווח של 50 מ"מ לפחות בין הקיר האחורי ורצפת ריהוט המטבח ("Q" באיורים 1D, 2B ו-3A) ונדרש מרווח של 5 מ"מ בין השפה העליונה של התנור והשפה התחתונה של משטח העבודה, ובין שולי שתי דפנות התנור וריהוט המטבח (איורים 3B ו-3C). בכל מקרה, אין לחסום פתחי אורור אלו. וודאו שדפנות אלו לא באות במגע עם הקצוות הקדמיות של ריהוט המטבח.

חברו את התנור לרשת החשמל. חזקו את התנור לריהוט המטבח באמצעות בורגי החיזוק (איור 3D).

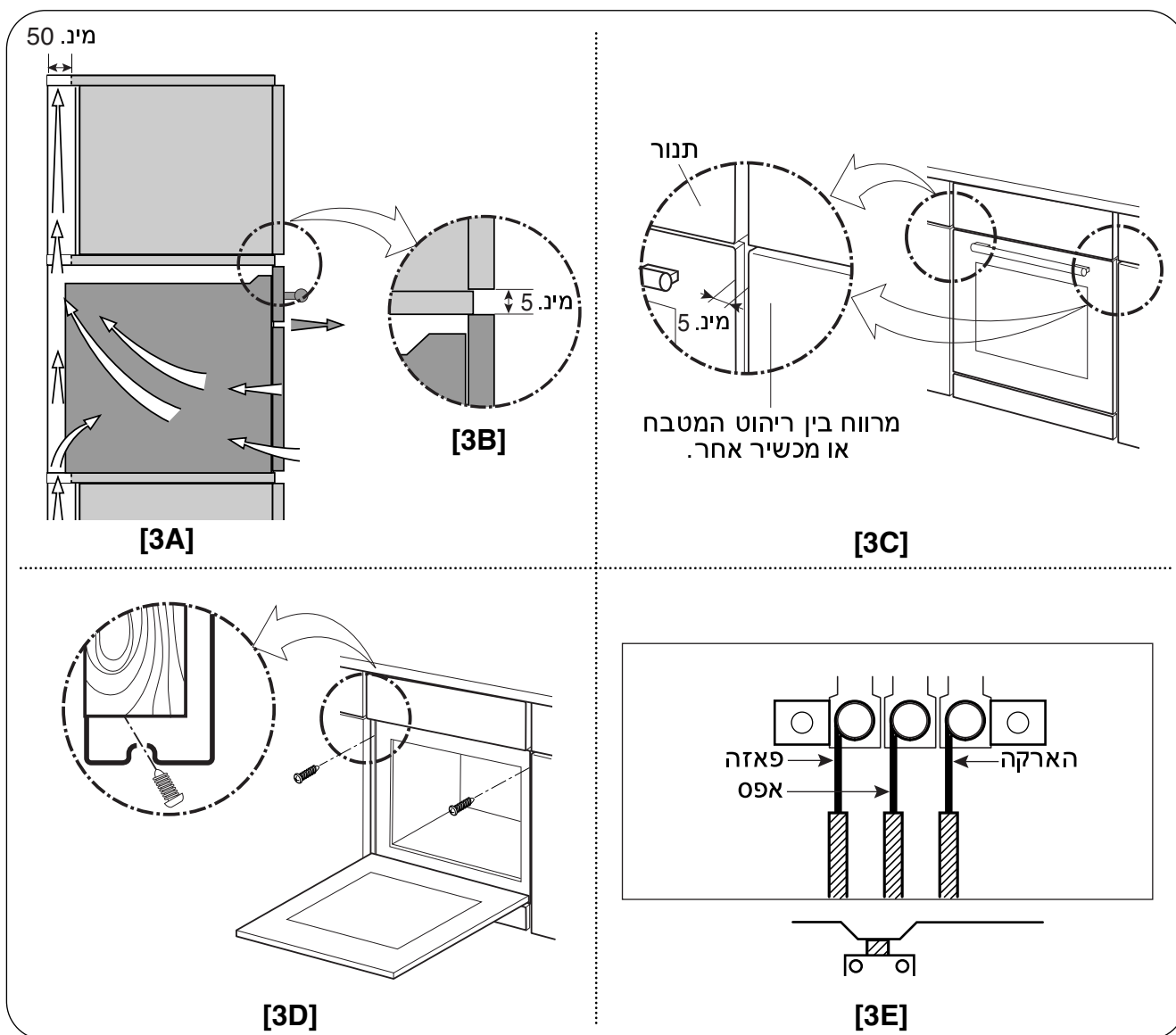
חיבור התנור לרשת החשמל

התנור יחובר לרשת החשמל על ידי טכנאי מורשה ומיומן בלבד בהתאם להוראות התקנה אלו ובהתאם לכל חוקי החשמל ותקני הבטיחות הרלוונטיים. וודאו שמתח ההפעלה הנקוב בתווית הנתונים המודבקות בתנור, תואם למתח רשת החשמל בארץ: 230V~50Hz.

השתמשו בכבל חשמל מסוג H05 VV-F העמיד בחום. אם התנור מחובר לרשת החשמל באמצעות מפסק מנתק רב-קוטבי, יש להשתמש במפסק עם מרווח ניתוק של 3 מ"מ לפחות בין המגעים. וודאו ששקע החשמל המזין את התנור מוארק בהארקה תקנית ומוגן בנתיך של 16 אמפר לפחות. מומלץ לחבר את התנור לקו חשמל המוגן במפסק זרם דלף למניעת התחשמלות (מפסק פחת) בזרם של 30 mA.

וודאו שתקע החשמל של התנור יהיה נגיש בכל עת.

התנור מיועד להפעלה במתח חד מופעי 230V. זהו את מוליכי הפזה וה- "0", וחברו אותם בהתאם לתרשים החיבורים. חיבור שגוי עלול לגרום נזק לתנור (איור 3E).

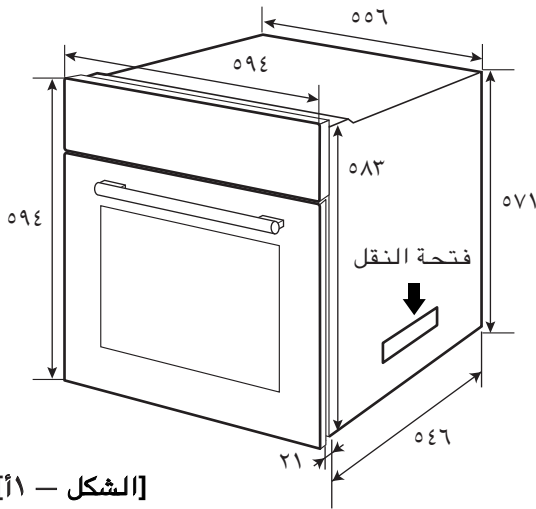


تحذير للسلامة

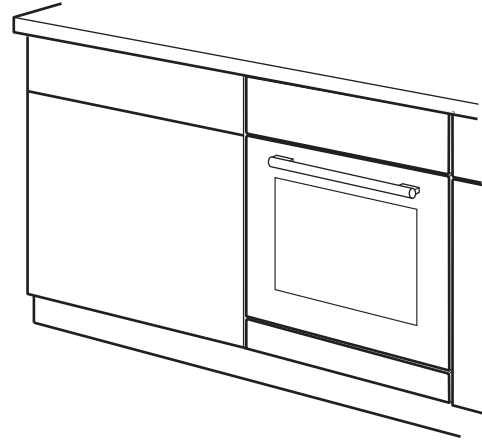
يجب القيام بأية أعمال تركيب بواسطة فني مؤهل أو شخص كفؤ . يجب تركيب هذا الجهاز المنزلي الكهربائي وفقا للتعليمات لتجنب التلف . يجب فصل هذا الموقد عن التيار الكهربائي قبل التركيب أو الصيانة . يجب تأريخ هذا المنتج دائما .

التشغيل في الخزانة السفلية

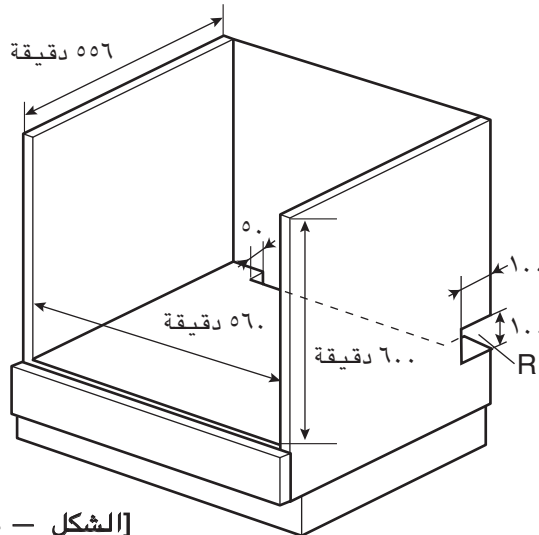
تم توضيح أبعاد الموقد وخزانة المطبخ في الأشكال 1 أ و 1 ب و 1 ج . يجب وضع الموقد في المنطقة الخلفية (ب) من خزانة المطبخ أو خارج منطقة التركيب (الخزانة). وفقا لموضع التيار الكهربائي وفتحة "P" ز في الحائط الخلفي أو فتحة "R" في الحائط الجانبي من خزانة المطبخ لتميرير سلك التوصيل ارفع الموقد، وأدخله بميل في الخزانة باستخدام الفتحات الجانبية ولكن حاول ألا ترفع الموقد بمقبض الباب الموجود في المقدمة . يجب مراعاة ألا تعرقل أسلاك الكابل الكهربائي إذا تم التركيب مع الحاجب الحديدية، اتبع تعليمات تركيب الحاجب الحديدي.



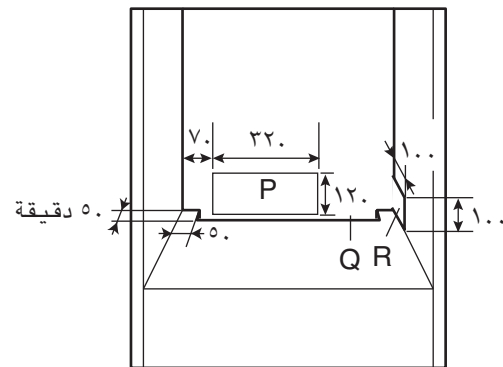
[الشكل - أ]



[الشكل - ب]



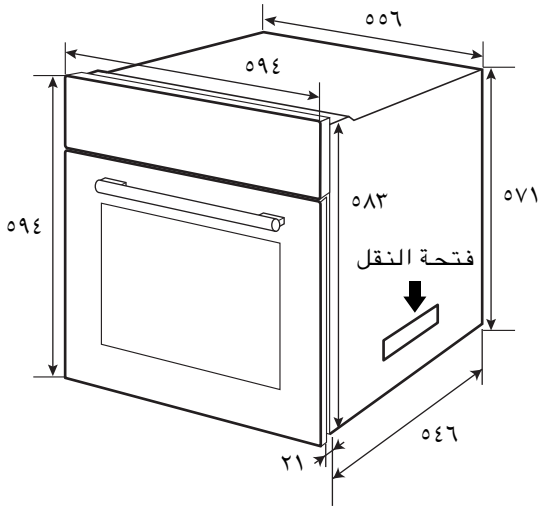
[الشكل - ج]



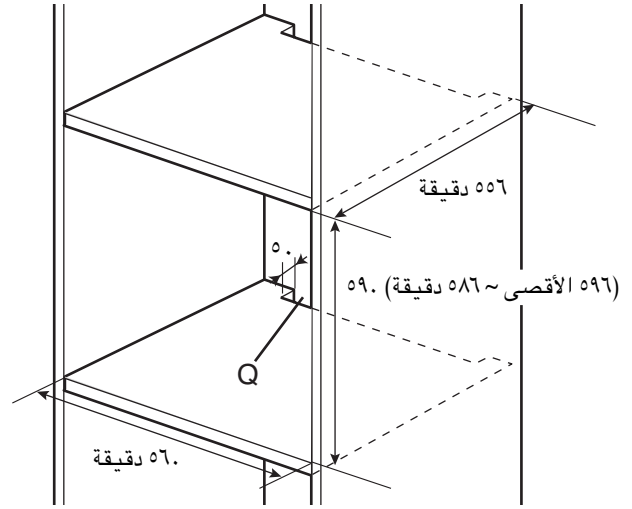
[الشكل - د]

التشغيل في الخزانة العلوية

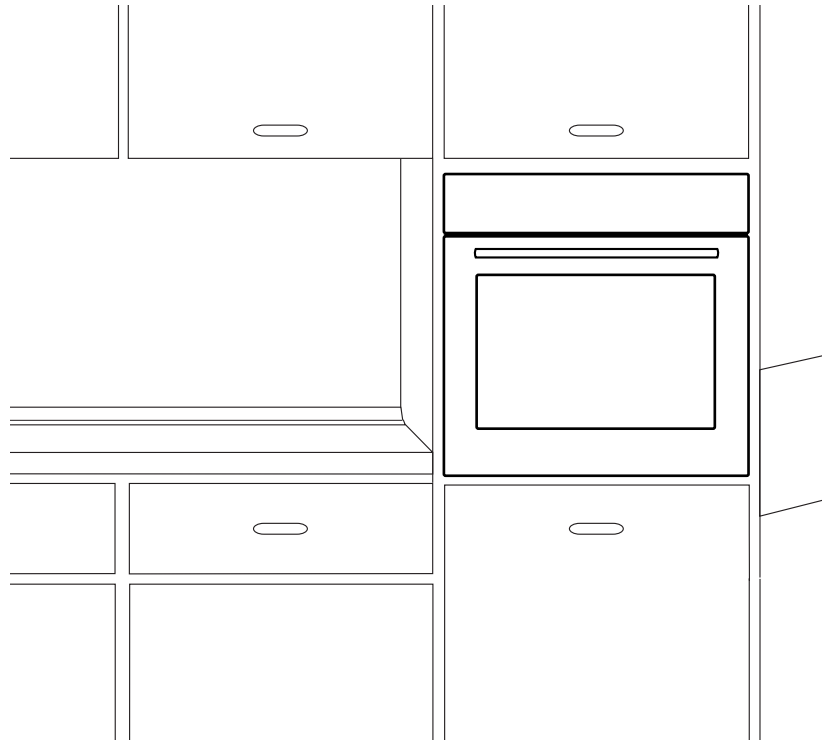
تم توضيح أبعاد الموقد وخزانة المطبخ في الشكلين ٢ أ و ٢ ب .
يجب وجود مسافة ١٠ ملم على الأقل بين مؤخرة الموقد المركب وحائط التوصيل .
لرفع الموقد، استخدم الفتحات الجانبية من الموقد (انظر السهم، الشكل ٢ أ)
يجب أن تكون خزانة المطبخ الملامسة للموقد مقاومة للحرارة حتى ٩٠ درجة مئوية وأن تكون
الفتحات الأمامية القريبة حتى ٧٠ درجة مئوية



[الشكل - ٢ أ]



[الشكل - ٢ ب]



[الشكل - ٢ ج]

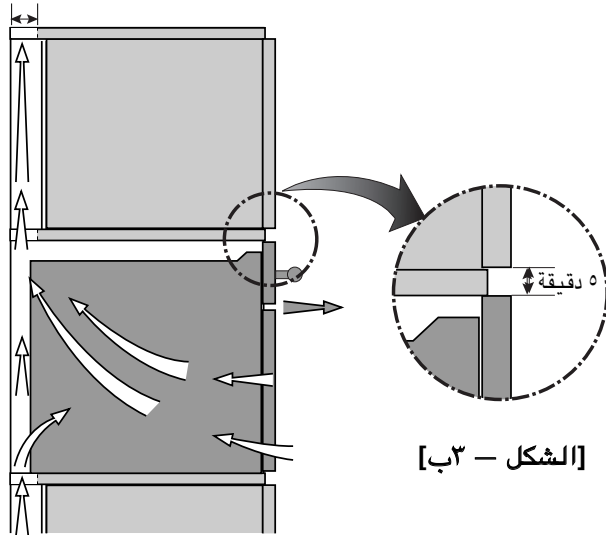
للهوية

للهوية الصحيحة، يجب أن تكون فتحة التهوية ذات ٥٠ ملم بين الحائط الخلفي وأرضية تركيب الخزانة (انظر زاًز الشكل ١ د و ٢ ب و ٣ أ)، لا بد من وجود فجوة تهوية ٥ ملم بين حافة الموقد العلوية وحافة الطهي العلوي السفلية، وبين جانبي الموقد والخزانة (انظر شكل ٣ د و ٣ ج)، ويجب عد غلق هذه الفتحات على الإطلاق. تأكد من أن الجانبين لا يلمسان الحواف الأمامية للعلبة. صل الموقد بالتيار الكهربى. أحكم ربط الموقد بوحدة المطبخ باستخدام المسامير (شكل ٣ د)

توصيل الموقد بالتيار الكهربى

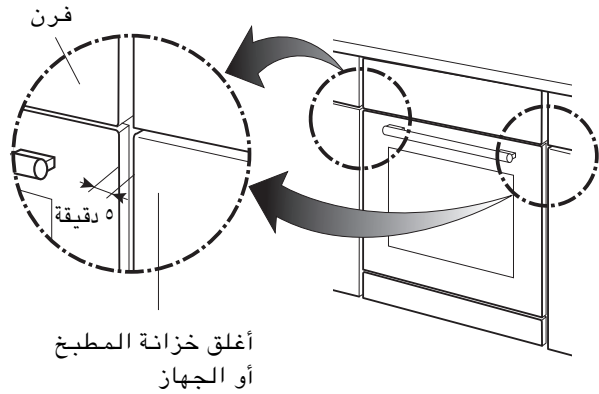
يجب توصيل الموقد بواسطة فنى مختص وفقاً للتعليمات والالتزام بالتشريعات المحلية تأكد من الفولطية الموضحة على بطاقة التصنيف هي نفس فولطية التيار الكهربى في منزلك. استخدم سلك تيار كهربى طراز. يجب توصيل الموقد بالتيار الكهربى بواسطة مفتاح فصل كل الأقطاب مع فجوة توصيل ٣ ملم ويجب توصيله بمقبس أرضى وفقاً للقانون. يجب أن يسهل الوصول لقابس التيار الكهربى بعد التركيب. تعمل أجزاء الموقد على تيار كهربى ٢٢٠. ٢٤٠ فولت. حدد الموصل المرحلى والمحايد في المقبس. قد يتلف التوصيل غير الصحيح الجهاز (شكل ٣ هـ).

٥٠ دقبة

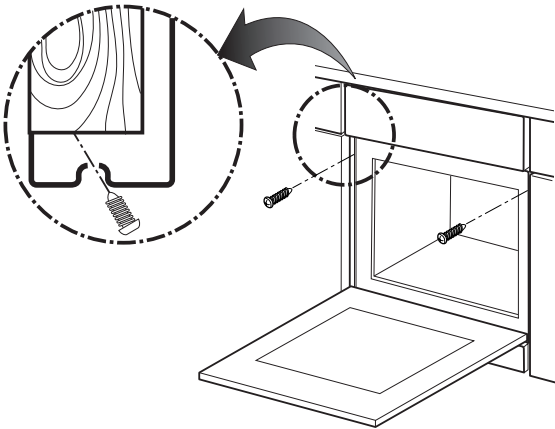


[الشكل - ١٣]

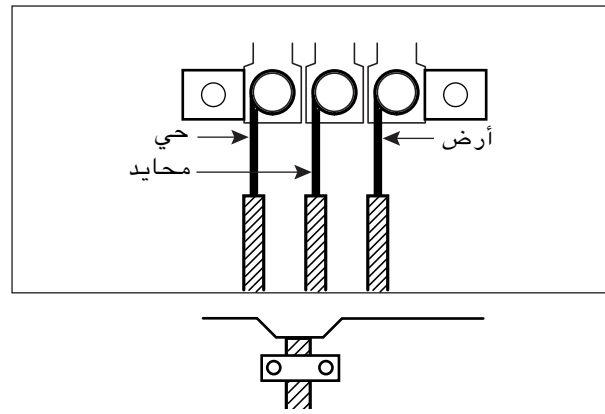
[الشكل - ٣ ب]



[الشكل - ٣ ج]



[الشكل - ٣ د]



[الشكل - ٣ هـ]

MEMO