

ΕΓΧΕΙΡΙΔΙΟ ΕΓΚΑΤΑΣΤΑΣΗΣ

# ΚΛΙΜΑΤΙΣΤΙΚΟ

VRF ΓΙΑ ΕΓΚΑΤΑΣΤΑΣΗ  
ΣΕ ΕΣΩΤΕΡΙΚΟ ΧΩΡΟ

Διαβάστε το παρόν εγχειρίδιο εγκατάστασης πλήρως προτού εγκαταστήσετε το προϊόν.

Οι εργασίες εγκατάστασης πρέπει να πραγματοποιούνται σύμφωνα με τα εθνικά πρότυπα καλωδιώσεων και μόνο από εγκεκριμένο προσωπικό.

Κρατήστε το παρόν εγχειρίδιο εγκατάστασης για μελλοντική αναφορά μετά την λεπτομερή ανάγνωσή του.

**MULTI V™** 

Μετάφραση των πρωτότυπων οδηγιών

Για περισσότερες πληροφορίες, ανατρέξτε στο CD ή στον ιστότοπο της LG ([www.lg.com](http://www.lg.com)).

## ΣΥΜΒΟΥΛΕΣ ΕΞΟΙΚΟΝΟΜΗΣΗΣ ΕΝΕΡΓΕΙΑΣ

Οι παρακάτω συμβουλές θα σας βοηθήσουν να ελαχιστοποιήσετε την κατανάλωση ενέργειας από το κλιματιστικό. Για να χρησιμοποιήσετε πιο αποτελεσματικά το κλιματιστικό, διαβάστε τις παρακάτω οδηγίες:

- Μην ψύχετε υπερβολικά τους εσωτερικούς χώρους. Υπάρχει κίνδυνος για την υγεία σας και το κλιματιστικό καταναλώνει περισσότερη ενέργεια.
- Όταν χρησιμοποιείτε το κλιματιστικό, περιορίστε το φως του ήλιου που εισέρχεται στο χώρο με σκίαστρα ή με κουρτίνες.
- Όταν χρησιμοποιείτε το κλιματιστικό, φροντίστε να έχετε κλείσει καλά τις πόρτες και τα παράθυρα.
- Ρυθμίστε κατάλληλα την κατεύθυνση του αέρα, είτε κάθετα είτε οριζόντια, ώστε να κυκλοφορεί ο αέρας στο χώρο.
- Για να ψύξετε ή να θερμάνετε γρήγορα τον εσωτερικό χώρο, επιταχύνετε για λίγο τον ανεμιστήρα.
- Αν χρησιμοποιείτε το κλιματιστικό για πολλές ώρες, ενδέχεται να υποβαθμιστεί η ποιότητα του αέρα στον εσωτερικό χώρο. Γι' αυτό, να ανοίγετε τακτικά τα παράθυρα, για να αερίζεται ο χώρος.
- Να καθαρίζετε το φίλτρο αέρα κάθε 2 εβδομάδες. Η σκόνη και οι ακαθαρσίες που συγκεντρώνονται στο φίλτρο αέρα μπορεί να εμποδίζουν τη ροή του αέρα ή να αποδυναμώνουν τις λειτουργίες ψύξης/αφύγνωσης.

### Για το αρχείο σας

Συρράψτε την απόδειξη σε αυτή τη σελίδα, σε περίπτωση που χρειαστεί να αποδείξετε την ημερομηνία αγοράς ή να χρησιμοποιήσετε την εγγύηση. Γράψτε εδώ τον αριθμό του μοντέλου και τον αριθμό σειράς:

Αριθμός μοντέλου :

Αριθμός σειράς :

Αυτοί οι αριθμοί βρίσκονται σε μια ετικέτα, στο πλάι κάθε μονάδας.

Όνομα προμηθευτή :

Ημερομηνία αγοράς :

## ΣΗΜΑΝΤΙΚΕΣ ΟΔΗΓΙΕΣ ΑΣΦΑΛΕΙΑΣ

**ΠΡΙΝ ΧΡΗΣΙΜΟΠΟΙΗΣΕΤΕ ΤΗ ΣΥΣΚΕΥΗ, ΔΙΑΒΑΣΤΕ ΟΛΕΣ ΤΙΣ ΟΔΗΓΙΕΣ.**

Να παίρνετε πάντοτε τα παρακάτω μέτρα προφύλαξης. Με αυτόν τον τρόπο, αποφεύγετε επικίνδυνες καταστάσεις και εξασφαλίζετε ότι το προϊόν θα έχει κορυφαία απόδοση

### ⚠ ΠΡΟΕΙΔΟΠΟΙΗΣΗ

Αν αγνοήσετε αυτές τις οδηγίες, υπάρχει κίνδυνος σοβαρού τραυματισμού ή ακόμη και θανάτου

### ⚠ ΠΡΟΣΟΧΗ

Αν αγνοήσετε αυτές τις οδηγίες, υπάρχει κίνδυνος ελαφρού τραυματισμού ή ζημιάς στο προϊόν

### ⚠ ΠΡΟΕΙΔΟΠΟΙΗΣΗ

- Η εγκατάσταση ή επισκευή από μη εξουσιοδοτημένα άτομα μπορεί να αποβεί επικίνδυνη, τόσο για εσάς όσο και για τους άλλους.

- Οι πληροφορίες που περιέχονται σε αυτό το εγχειρίδιο προορίζονται για εγκεκριμένους τεχνικούς, οι οποίοι είναι εξοικειωμένοι με τις διαδικασίες ασφαλείας και διαθέτουν τα κατάλληλα εργαλεία και τα απαραίτητα όργανα ελέγχου.
- Διαβάστε προσεκτικά και ακολουθήστε όλες τις οδηγίες του εγχειριδίου. Σε διαφορετική περίπτωση, υπάρχει κίνδυνος δυσλειτουργίας του προϊόντος, υλικής καταστροφής, προσωπικού τραυματισμού και/ή θανάτου.

### Εγκατάσταση

- Κάθε ηλεκτρική εργασία πρέπει να γίνεται από διπλωματούχο ηλεκτρολόγο, με βάση τα Πρότυπα ηλεκτρολογικών εγκαταστάσεων, τους Κανονισμούς εσωτερικών αγωγών και τις οδηγίες που περιέχονται στο εγχειρίδιο. Να χρησιμοποιείτε πάντοτε ειδικό κύκλωμα.
  - Αν η πηγή ρεύματος δεν δίνει αρκετό ρεύμα ή αν δεν γίνουν σωστά οι ηλεκτρικές εργασίες, υπάρχει κίνδυνος ηλεκτροπληξίας ή πυρκαγιάς.
- Ζητήστε από τον προμηθευτή ή από εξουσιοδοτημένο τεχνικό να εγκαταστήσει το κλιματιστικό.
  - Αν δεν γίνει σωστά η εγκατάσταση, υπάρχει κίνδυνος διαρροής νερού, ηλεκτροπληξίας ή πυρκαγιάς.
- Να γειώνετε πάντοτε το προϊόν.
  - Υπάρχει κίνδυνος πυρκαγιάς ή ηλεκτροπληξίας.
- Να εγκαθιστάτε πάντα αποκλειστικό κύκλωμα και διακόπτη ασφαλείας.
  - Σε περίπτωση εσφαλμένης καλωδίωσης ή εγκατάστασης, υπάρχει κίνδυνος πυρκαγιάς ή ηλεκτροπληξίας.
- Αν πρέπει να επανεγκατασταθεί η εγκατεστημένη συσκευή, επικοινωνήστε με τον προμηθευτή ή με ένα εξουσιοδοτημένο κέντρο σέρβις.
  - Υπάρχει κίνδυνος πυρκαγιάς, ηλεκτροπληξίας, έκρηξης ή τραυματισμού.
- Μην εγκαθιστάτε, μην αφαιρείτε και μην επανεγκαθιστάτε τη μονάδα μόνοι σας (πελάτης).
  - Υπάρχει κίνδυνος πυρκαγιάς, ηλεκτροπληξίας, έκρηξης ή τραυματισμού.
- Μην αποθηκεύετε και μην χρησιμοποιείτε εύφλεκτα αέρια ή καύσιμα κοντά στο κλιματιστικό.
  - Υπάρχει κίνδυνος πυρκαγιάς ή ζημιάς στο προϊόν.
- Χρησιμοποιήστε διακόπτη ασφαλείας ή ασφάλεια με κατάλληλη τάση.
  - Υπάρχει κίνδυνος πυρκαγιάς ή ηλεκτροπληξίας.
- Για να είστε κατάλληλα προετοιμασμένοι σε ενδεχόμενο δυνατού ανέμου ή σεισμού,

εγκαταστήστε τη μονάδα στην καθορισμένη θέση.

- Αν δεν εγκαταστήσετε σωστά τη μονάδα, μπορεί να πέσει και να προκαλέσει τραυματισμό.
- Μην εγκαθιστάτε το προϊόν σε ελαττωματική βάση εγκατάστασης.
  - Υπάρχει κίνδυνος τραυματισμού, ατυχήματος ή ζημιάς στο προϊόν.
- Όταν ελέγχετε αν υπάρχει διαρροή ή καθαρίζετε με αέρα, χρησιμοποιήστε αντλία κενού ή αδρανές αέριο (άζωτο). Μην συμπιέζετε αέρα ή οξυγόνο και μην χρησιμοποιείτε εύφλεκτα αέρια. Διαφορετικά, υπάρχει κίνδυνος πυρκαγιάς ή έκρηξης.
  - Υπάρχει κίνδυνος θανάτου, τραυματισμού, πυρκαγιάς ή έκρηξης.
- Όταν εγκαθιστάτε και μετακινείτε το κλιματιστικό σε άλλο σημείο, μην χρησιμοποιείτε διαφορετικό ψυκτικό από αυτό που έχει καθοριστεί για τη μονάδα.
  - Αν συνδυάσετε διαφορετικό ψυκτικό με το αρχικό ψυκτικό ή αν αναμειχθεί αέρας με το αρχικό ψυκτικό, τότε υπάρχει κίνδυνος να μην λειτουργεί σωστά ο ψυκτικός κύκλος και να πάθει ζημιά η μονάδα.
- Μην αλλάζετε τις ρυθμίσεις των συσκευών ασφαλείας.
  - Αν ο διακόπτης πίεσης, ο διακόπτης υπερθέρμανσης ή άλλη συσκευή ασφαλείας βραχυκυκλώσει και λειτουργήσει καταναγκαστικά, ή αν χρησιμοποιήσετε διαφορετικά εξαρτήματα από αυτά που ορίζει η LGE, υπάρχει κίνδυνος πυρκαγιάς ή έκρηξης.
- Σε περίπτωση διαρροής αερίου, εξαερίστε το χώρο πριν χρησιμοποιήσετε το κλιματιστικό.
  - Υπάρχει κίνδυνος έκρηξης, πυρκαγιάς και εγκαύματος.
- Τοποθετήστε προσεκτικά το κάλυμμα και τον πίνακα του κιβωτίου ελέγχου.
  - Αν δεν τοποθετήσετε σωστά το κάλυμμα και τον πίνακα, μπορεί να μπει σκόνη ή νερό στο εσωτερικό της μονάδας και να υπάρξει κίνδυνος πυρκαγιάς ή ηλεκτροπληξίας.
- Αν τοποθετήσετε το κλιματιστικό σε ένα μικρό δωμάτιο, πρέπει να προσέχετε ώστε η συγκέντρωση του ψυκτικού να μην ξεπερνάει το όριο ασφαλείας σε περίπτωση διαρροής ψυκτικού.
  - Για τα κατάλληλα μέτρα που πρέπει να πάρετε ώστε να μην ξεπεράσετε το όριο ασφαλείας, συμβουλευτείτε τον προμηθευτή. Σε περίπτωση διαρροής ψυκτικού και υπέρβασης του ορίου ασφαλείας, υπάρχει κίνδυνος να παρουσιαστεί έλλειψη οξυγόνου ή άλλο πρόβλημα.
- Στην καλωδιακή σύνδεση πρέπει να

ενσωματώνονται στοιχεία διακοπής, σύμφωνα με τον κανονισμό καλωδίωσης.

- Σε περίπτωση που το καλώδιο τροφοδοσίας έχει υποστεί ζημιά, πρέπει να αντικαθίσταται από τον κατασκευαστή ή τον εξουσιοδοτημένο αντιπρόσωπό του ή άτομα αναλόγων προσόντων, ώστε να αποφευχθεί κάθε κίνδυνος.
- Αυτός ο εξοπλισμός θα πρέπει να τροφοδοτείται με καλώδιο τροφοδοσίας συμμορφούμενο με τους εθνικούς κανονισμούς.

### **Λειτουργία**

- Προστατεύστε το καλώδιο ρεύματος. Μην χρησιμοποιείτε καλώδιο άγνωστης προέλευσης.
  - Υπάρχει κίνδυνος πυρκαγιάς, ηλεκτροπληξίας, έκρηξης ή τραυματισμού.
- Χρησιμοποιήστε αποκλειστική πρίζα για αυτή τη συσκευή.
  - Υπάρχει κίνδυνος πυρκαγιάς ή ηλεκτροπληξίας.
- Προσέξτε να μην πέσει νερό στο εσωτερικό του προϊόντος.
  - Υπάρχει κίνδυνος πυρκαγιάς, ηλεκτροπληξίας ή ζημιάς στο προϊόν.
- Μην αγγίζετε το διακόπτη ρεύματος με βρεγμένα χέρια.
  - Υπάρχει κίνδυνος πυρκαγιάς, ηλεκτροπληξίας, έκρηξης ή τραυματισμού.
- Αν βραχεί το προϊόν (έχει πλημμυρίσει ή έχει βυθιστεί σε νερό), επικοινωνήστε με ένα εξουσιοδοτημένο κέντρο σέρβις.
  - Υπάρχει κίνδυνος πυρκαγιάς ή ηλεκτροπληξίας.
- Κατά την εγκατάσταση, προσέξτε να μην ακουμπήσετε τις αιχμηρές άκρες.
  - Υπάρχει κίνδυνος τραυματισμού.
- Διασφαλίστε ότι η εξωτερική μονάδα δεν βρίσκεται σε σημείο όπου θα μπορούσε να προκαλέσει κάποιο ατύχημα.
  - Υπάρχει κίνδυνος προσωπικού τραυματισμού και ζημιάς στο προϊόν.
- Όταν το προϊόν είναι σε λειτουργία, μην ανοίγετε τη σχάρα εισόδου. (Μην αγγίζετε το ηλεκτροστατικό φίλτρο, αν υπάρχει στη μονάδα.)
  - Υπάρχει κίνδυνος τραυματισμού, ηλεκτροπληξίας ή βλάβης του προϊόντος.
- Η παρούσα συσκευή δεν προορίζεται για χρήση από άτομα (συμπεριλαμβανομένων των παιδιών) με μειωμένες σωματικές, αισθητήριες ή διανοητικές ικανότητες ή έλλειψη εμπειρίας και γνώσης, εκτός και αν έχουν δεχθεί επίβλεψη ή οδηγίες σχετικά με τη χρήση της συσκευής από κάποιο άτομο υπεύθυνο για την ασφάλειά τους. Θα πρέπει να επιβλέπετε τα παιδιά, ώστε να διασφαλίσετε πως δεν παίζουν με τη συσκευή.

## ΠΡΟΣΟΧΗ

### Εγκατάσταση

- Μετά την εγκατάσταση ή την επισκευή του προϊόντος, να ελέγχετε πάντοτε αν υπάρχει διαρροή αερίου (ψυκτικού).
  - Αν η στάθμη του ψυκτικού είναι χαμηλή, μπορεί να μην λειτουργεί το προϊόν.
- Μην εγκαθιστάτε την εξωτερική μονάδα σε σημεία όπου ο θόρυβος ή ο ζεστός αέρας θα μπορούσε να επηρεάσει αρνητικά τον περιβάλλοντα χώρο.
  - Μπορεί να προκαλέσετε πρόβλημα στους γείτονες.
- Κρατήστε τη συσκευή ίσια ακόμη και κατά την εγκατάσταση.
  - Έτσι θα αποφύγετε τους κραδασμούς και τη διαρροή νερού.
- Μην εγκαθιστάτε τη μονάδα σε σημεία όπου μπορεί να υπάρξει διαρροή εύφλεκτου αερίου.
  - Σε περίπτωση διαρροής αερίου και συγκέντρωσής του γύρω από τη μονάδα, υπάρχει κίνδυνος έκρηξης.
- Χρησιμοποιήστε καλώδια ρεύματος που να έχουν επαρκή ισχύ και αρκετό ονομαστικό ρεύμα.
  - Τα υπερβολικά μικρά καλώδια μπορεί να παρουσιάσουν διαρροή, να υπερθερμανθούν και να προκαλέσουν πυρκαγιά.
- Μην χρησιμοποιείτε το προϊόν για ειδικούς σκοπούς (π.χ. για να συντηρήσετε τρόφιμα, έργα τέχνης κ.λπ.). Πρόκειται για κανονικό κλιματιστικό, και όχι για σύστημα ψύξης ακριβείας.
  - Υπάρχει κίνδυνος υλικής ζημιάς ή απώλειας.
- Φυλάξτε τη μονάδα μακριά από παιδιά. Ο εναλλάκτης θερμότητας είναι πολύ αιχμηρός.
  - Υπάρχει κίνδυνος τραυματισμού (π.χ. να κοπείτε στο δάχτυλο). Επίσης, αν έχει πάθει ζημιά το πτερύγιο, μπορεί να μειωθεί η ισχύς.
- Όταν εγκαθιστάτε τη μονάδα σε νοσοκομείο, σταθμό επικοινωνίας ή παρόμοιο μέρος, πρέπει να παρέχετε επαρκή προστασία από το θόρυβο.
  - Ο εξοπλισμός inverter, οι ιδιωτικές γεννήτριες ρεύματος, ο ιατρικός εξοπλισμός υψηλής συχνότητας ή ο εξοπλισμός ραδιοεπικοινωνιών ενδέχεται να προκαλέσουν την εσφαλμένη λειτουργία ή τη διακοπή της λειτουργίας του κλιματιστικού. Από την άλλη πλευρά, το κλιματιστικό μπορεί να επηρεάσει αυτόν τον εξοπλισμό, καθώς προκαλεί θόρυβο που θα μπορούσε να επηρεάσει αρνητικά την ιατρική περίθαλψη και τη μετάδοση εικόνων.
- Μην εγκαθιστάτε το προϊόν σε σημεία όπου θα είναι εκτεθειμένο στον θαλασσινό αέρα (αλατούχα ομίχλη).
  - Υπάρχει κίνδυνος να διαβρωθεί το προϊόν. Λόγω διάβρωσης, ειδικά στα πτερύγια του

συμπυκνωτή και του εξαμιστή, το προϊόν μπορεί να μην λειτουργεί σωστά ή αποτελεσματικά.

### Λειτουργία

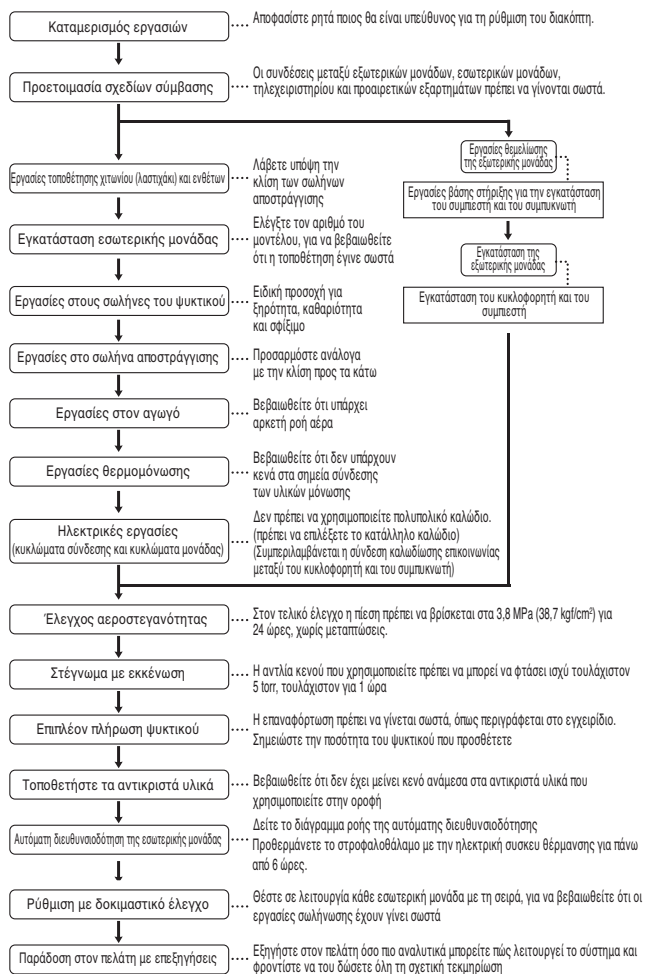
- Μην χρησιμοποιείτε το κλιματιστικό σε ειδικό περιβάλλον.
  - Το λάδι, ο ατμός, τα θειικά αέρια κτλ. μειώνουν σημαντικά την απόδοση του κλιματιστικού και καταστρέφουν τα εξαρτήματά του.
- Μην μπλοκάρτε την είσοδο και την έξοδο.
  - Υπάρχει κίνδυνος ατυχήματος ή ζημιάς στο προϊόν.
- Οι συνδέσεις πρέπει να γίνονται σωστά, ώστε η εξωτερική ισχύς του καλωδίου να μην εφαρμόζεται στους ακροδέκτες.
  - Σε περίπτωση ανεπαρκούς σύνδεσης και ασφάλισης, υπάρχει κίνδυνος υπερθέρμανσης και πυρκαγιάς.
- Βεβαιωθείτε ότι η περιοχή εγκατάστασης δεν φθείρεται με το πέρασμα του χρόνου.
  - Αν καταρρεύσει η βάση, μπορεί να πέσει και το κλιματιστικό, με κίνδυνο υλικής ζημιάς, βλάβης της μονάδας ή τραυματισμού.
- Εγκαταστήστε και τοποθετήστε το σωλήνα αποστράγγισης, για να διασφαλίσετε ότι το νερό στραγγίζεται σωστά, με βάση το εγχειρίδιο εγκατάστασης.
  - Τυχόν λάθος σύνδεση μπορεί να προκαλέσει διαρροή νερού.
- Να είστε πολύ προσεκτικοί κατά τη μεταφορά του προϊόντος.
  - Αν το προϊόν ζυγίζει πάνω από 20 κιλά, πρέπει να το μεταφέρουν τουλάχιστον δύο άτομα.
  - Η συσκευασία ορισμένων προϊόντων γίνεται με πλαστικές ταινίες.
  - Μην αγγίζετε τα πτερύγια του εναλλάκτη θερμότητας. Υπάρχει κίνδυνος να κοπείτε στα δάχτυλα.
  - Όταν μεταφέρετε την εξωτερική μονάδα, η ανάρτησή της πρέπει να γίνεται από τα καθορισμένα σημεία στη βάση της μονάδας. Επίσης, να κρατάτε την εξωτερική μονάδα και από τα τέσσερα άκρα, ώστε να μην πέσει προς τα πλάγια.
- Απορρίψτε με ασφάλεια τα υλικά της συσκευασίας.
  - Τα υλικά συσκευασίας (π.χ. καρφιά και άλλα μεταλλικά ή ξύλινα εξαρτήματα) μπορεί να προκαλέσουν εκδορές ή άλλους τραυματισμούς.
  - Σκίστε και πετάξτε τις πλαστικές σακούλες συσκευασίας, για να μην παίζουν μαζί τους τα παιδιά. Αν τα παιδιά παίζουν με μια πλαστική σακούλα που δεν έχει σκιστεί, υπάρχει κίνδυνος να πάθουν ασφυξία.

- Πριν θέσετε τη συσκευή σε λειτουργία, ανοίξτε την παροχή ρεύματος για τουλάχιστον 6 ώρες.
  - Αν αρχίσετε να χρησιμοποιείτε το κλιματιστικό αμέσως μόλις το συνδέσετε στο ρεύμα, υπάρχει κίνδυνος να πάθουν σοβαρή ζημιά κάποια εσωτερικά εξαρτήματα. Κατά τη διάρκεια της περιόδου λειτουργίας, αφήστε ανοιχτό το διακόπτη λειτουργίας.
- Πριν και μετά τη λειτουργία, μην αγγίζετε κανέναν από τους σωλήνες ψυκτικού.
  - Υπάρχει κίνδυνος εγκαύματος ή κρουπαγήματος.
- Μην χρησιμοποιείτε το κλιματιστικό χωρίς τα πάνελ ή τα προστατευτικά του.
  - Τα εξαρτήματα που περιστρέφονται ή αυτά που έχουν υψηλή τάση ρεύματος ή θερμοκρασία ενδέχεται να προκαλέσουν τραυματισμούς.
- Όταν σταματάτε τη λειτουργία του κλιματιστικού, μην κλείνετε απευθείας τον κεντρικό διακόπτη ρεύματος.
  - Περιμένετε τουλάχιστον 5 λεπτά και έπειτα κλείστε τον κεντρικό διακόπτη ρεύματος. Διαφορετικά, υπάρχει κίνδυνος να παρουσιαστεί διαρροή νερού ή άλλα προβλήματα.
- Η αυτόματη διευθυνσιοδότηση πρέπει να γίνεται όταν συνδέετε στο ρεύμα όλες τις εσωτερικές και εξωτερικές μονάδες. Η αυτόματη διευθυνσιοδότηση πρέπει επίσης να γίνεται όταν αλλάζετε το τυπωμένο κύκλωμα της εσωτερικής μονάδας.
- Όταν καθαρίζετε ή συντηρείτε το κλιματιστικό, χρησιμοποιήστε σταθερή καρέκλα ή σκάλα.
  - Προσέξτε, για να μην τραυματιστείτε.
- Όταν το κλιματιστικό είναι συνδεδεμένο στο ρεύμα, μην βάζετε τα χέρια σας ή άλλα αντικείμενα στην είσοδο/έξοδο αέρα.
  - Υπάρχουν αιχμηρά και μετακινούμενα εξαρτήματα, τα θα μπορούσαν να σας τραυματίσουν.
- Η παρούσα συσκευή μπορεί να χρησιμοποιηθεί από παιδιά ηλικίας 8 ετών και άνω και άτομα με μειωμένες σωματικές, αισθητήριες ή διανοητικές ικανότητες ή με ανεπαρκή εμπειρία και γνώση, εάν επιβλέπονται ή έχουν λάβει οδηγίες σχετικά με την ασφαλή χρήση της συσκευής και κατανοούν τους κινδύνους που απορρέουν από τη χρήση της. Τα παιδιά δεν θα πρέπει να παίζουν με τη συσκευή. Οι διαδικασίες καθαρισμού και συντήρησης δεν πρέπει να γίνονται από παιδιά χωρίς επίβλεψη.

## ΠΙΝΑΚΑΣ ΠΕΡΙΕΧΟΜΕΝΩΝ

2	<b>ΣΥΜΒΟΥΛΕΣ ΕΞΟΙΚΟΝΟΜΗΣΗΣ ΕΝΕΡΓΕΙΑΣ</b>
2	<b>ΣΗΜΑΝΤΙΚΕΣ ΟΔΗΓΙΕΣ ΑΣΦΑΛΕΙΑΣ</b>
6	<b>ΔΙΑΔΙΚΑΣΙΑ ΕΓΚΑΤΑΣΤΑΣΗΣ</b>
6	<b>ΠΛΗΡΟΦΟΡΙΕΣ ΓΙΑ ΕΞΩΤΕΡΙΚΕΣ ΜΟΝΑΔΕΣ</b>
6	<b>ΕΝΑΛΛΑΚΤΙΚΟ ΨΥΚΤΙΚΟ R410A</b>
7	<b>ΕΠΙΛΟΓΗ ΤΗΣ ΒΕΛΤΙΣΤΗΣ ΤΟΠΟΘΕΣΙΑΣ: ΣΥΜΠΙΕΣΤΗΣ</b>
7	<b>ΑΠΟΣΤΑΣΕΙΣ ΤΟΠΟΘΕΤΗΣΗΣ: ΣΥΜΠΙΕΣΤΗΣ</b>
7	<b>ΕΠΙΛΟΓΗ ΤΗΣ ΒΕΛΤΙΣΤΗΣ ΤΟΠΟΘΕΣΙΑΣ: ΕΝΑΛΛΑΚΤΗΣ ΘΕΡΜΟΤΗΤΑΣ</b>
7	<b>ΑΠΟΣΤΑΣΕΙΣ ΤΟΠΟΘΕΤΗΣΗΣ: ΕΝΑΛΛΑΚΤΗΣ ΘΕΡΜΟΤΗΤΑΣ</b>
8	<b>ΜΕΘΟΔΟΣ ΜΕΤΑΦΟΡΑΣ</b>
8	<b>ΕΓΚΑΤΑΣΤΑΣΗ: ΣΥΜΠΙΕΣΤΗΣ</b>
8	Η θέση των αγκυριών
8	Θεμέλια εγκατάστασης
9	<b>ΕΓΚΑΤΑΣΤΑΣΗ: ΕΝΑΛΛΑΚΤΗΣ ΘΕΡΜΟΤΗΤΑΣ</b>
10	Εγκατάσταση εναλλάκτη θερμότητας
10	Μέθοδος εγκατάστασης των σωληνώσεων
10	Method connect the refrigerant piping to the Heat Exchanger Module.
11	Έλεγχος της αποχέτευσης
11	Σωλήνωση αποχέτευσης εσωτερικής μονάδας
11	Προετοιμασία σωλήνωσης
12	Υδραυλικά εργαλεία και μέθοδοι αποθήκευσης
12	<b>ΕΓΚΑΤΑΣΤΑΣΗ ΣΩΛΗΝΑ ΨΥΚΤΙΚΟΥ</b>
12	Προφυλάξεις για τη σύνδεση των σωλήνων και τη λειτουργία της βαλβίδας
13	<b>ΣΥΝΔΕΣΗ ΣΩΛΗΝΩΣΕΩΝ ΨΥΚΤΙΚΟΥ ΜΕΣΟΥ ΠΡΟΣ ΤΟΝ ΣΥΜΠΙΕΣΤΗ</b>
13	Προετοιμασία
13	Έξοδος σωληνώσεων
14	Επιλογή Σωλήνωσης Ψυκτικού
14	Σύστημα σωλήνωσης ψυκτικού
16	Φόρτωση ψυκτικού
16	Μέθοδος διανομής
17	Προσαρμογή σωλήνα διακλάδωσης
18	Έλεγχος για διαρροές και εκκένωση/στέγνωμα
19	Λειτουργία εκκένωσης
19	Θερμική μόνωση των σωληνώσεων του ψυκτικού μέσου
20	Διατρήσεις
20	<b>ΗΛΕΚΤΡΙΚΗ ΚΑΛΩΔΙΩΣΗ</b>
20	Προσοχή
21	Κιβώτιο ελέγχου και θέση σύνδεσης των καλωδίων
21	Καλώδια επικοινωνίας και ρεύματος
21	Καλωδίωση της κεντρικής παροχής ρεύματος και ισχύς εξοπλισμού
22	Συνδέσεις καλωδίων
23	Έλεγχος ρυθμίσεων εξωτερικών μονάδων
23	Αυτόματη διευθυνσιοδότηση
24	Ρύθμιση αριθμού ομάδας
24	Επιλογέας ψύξης και θέρμανσης
24	Λειτουργία αντιστάθμισης στατικής πίεσης
25	Νυχτερινή αθόρυβη λειτουργία
25	Ρύθμιση της διεύθυνσης στην εξωτερική μονάδα
25	Αφαίρεση χιονιού και γρήγορη απόψυξη
25	Ρύθμιση στοχευόμενης πίεσης
26	Αυτόματος διαγνωστικός έλεγχος
28	<b>ΠΡΟΦΥΛΑΞΕΙΣ ΓΙΑ ΤΗΝ ΑΠΟΦΥΓΗ ΔΙΑΡΡΟΗΣ ΨΥΚΤΙΚΟΥ</b>
28	Εισαγωγή
28	Έλεγχος της διαδικασίας ελάχιστης συγκέντρωσης
29	<b>ΟΔΗΓΟΣ ΕΓΚΑΤΑΣΤΑΣΗΣ ΣΕ ΠΑΡΑΘΑΛΑΣΣΙΕΣ ΠΕΡΙΟΧΕΣ</b>
29	Ονομασία μοντέλου
29	Εκπομπές θορύβου στον αέρα

## ΔΙΑΔΙΚΑΣΙΑ ΕΓΚΑΤΑΣΤΑΣΗΣ



### ΠΡΟΣΟΧΗ

- Η παραπάνω λίστα δείχνει τη σειρά με την οποία γίνεται κάθε εργασία. Ωστόσο, όπου το απαιτούν οι συνθήκες, μπορείτε να αλλάξετε αυτή τη σειρά.
- Το πάχος του τοίχου στον οποίο βρίσκονται οι σωλήνες πρέπει να τηρεί τους σχετικούς τοπικούς και εθνικούς κανονισμούς για μέγιστη επιτρεπόμενη πίεση 3,8MPa.
- Το R410A είναι ανάμικτο ψυκτικό, οπότε το επιπλέον ψυκτικό πρέπει να αναπληρώνεται σε υγρή μορφή. (Αν τοποθετήσετε το ψυκτικό σε αέρια μορφή, η σύνθεσή του αλλάζει, οπότε το σύστημα δεν θα λειτουργεί σωστά).

## ΠΛΗΡΟΦΟΡΙΕΣ ΓΙΑ ΕΞΩΤΕΡΙΚΕΣ ΜΟΝΑΔΕΣ

### ΠΡΟΣΟΧΗ

- Αναλογία συνδέσιμων Εσωτερικών Μονάδων προς τις Εξωτερικές: Εντός 50 ~ 130%
- Αναλογία Εσωτερικών Μονάδων σε λειτουργία προς τις Εξωτερικές: Εντός 10 ~ 100%
- Συνδυασμός λειτουργίας άνω του 100% προκαλεί μείωση στην ισχύ της εσωτερικής μονάδας.

## Τροφοδοσία ρεύματος συμπίεστή: 380-415 V 3N~ 50 Hz

Σύστημα (HP)			5
Μοντέλο			ARUN050LMCO
Προφορτωμένη ποσότητα ψυκτικού	κιλά		2
	λίβρες		4.4
Μέγιστος αριθμός συνδέσιμων εσωτερικών μονάδων			10
Καθαρό βάρος	κιλά		70
	λίβρες		169
Διαστάσεις (ΠxΥxΒ)	mm		580 × 700 × 500
	ίντσες		22.3 × 27.5 × 19.6
Συνδέσεις σωλήνων	Σωλήνας υγρού	mm(ίντσες)	Ø 9.52(3/8) to IDU
	Σωλήνας αερίου	mm(ίντσες)	Ø 15.88(5/8) to IDU

## Τροφοδοσία ρεύματος εναλλάκτη θερμότητας: 220-240 V~ 50 Hz

Σύστημα (HP)			5
Μοντέλο			ARUN050GME0
Προφορτωμένη ποσότητα ψυκτικού	κιλά		-
	λίβρες		-
Μέγιστος αριθμός συνδέσιμων εσωτερικών μονάδων			-
Καθαρό βάρος	κιλά		89
	λίβρες		198
Διαστάσεις (ΠxΥxΒ)	mm		1,562 × 460 × 688
	ίντσες		61.5 × 18.1 × 27
Συνδέσεις σωλήνων	Σωλήνας υγρού	mm(ίντσες)	Ø 12.7(1/2) προς τον συμπιεστή
	Σωλήνας αερίου	mm(ίντσες)	Ø 19.05(3/4) προς τον συμπιεστή

## ΕΝΑΛΛΑΚΤΙΚΟ ΨΥΚΤΙΚΟ R410A

Το ψυκτικό R410A έχει την ιδιότητα να παρουσιάζει υψηλότερη πίεση κατά τη χρήση του, σε σχέση με το R22. Επομένως, όλα τα υλικά έχουν χαρακτηριστικά υψηλότερης πίεσης αντίστασης σε σχέση με το R22. Είναι ένα χαρακτηριστικό που πρέπει επίσης να λάβετε υπόψη κατά τη διάρκεια της εγκατάστασης.

Το R410A είναι αζεοτροπικό μίγμα των R32 και R125, σε αναλογία 50:50.

### ΠΡΟΣΟΧΗ

- Το πάχος του τοίχου στον οποίο βρίσκονται οι σωλήνες πρέπει να τηρεί τους σχετικούς τοπικούς και εθνικούς κανονισμούς για υπολογιζόμενη πίεση 3,8MPa
- Το R410A είναι ανάμικτο ψυκτικό, οπότε το επιπλέον ψυκτικό πρέπει να τοποθετείται σε υγρή μορφή. Αν τοποθετήσετε το ψυκτικό σε αέρια μορφή, η σύνθεσή του αλλάζει, οπότε το σύστημα δεν θα λειτουργεί σωστά.
- Μην εκθέτετε το δοχείο του ψυκτικού στο ηλιακό φως, καθώς υπάρχει κίνδυνος έκρηξης.
- Αν το ψυκτικό είναι υψηλής πίεσης, πρέπει να χρησιμοποιείτε μόνο εγκεκριμένα σωλήνα.
- Οι σωλήνες πρέπει να ζεσταίνονται μόνο όσο χρειάζεται, προκειμένου να μην μαλακώνουν.
- Φροντίστε να γίνει σωστά η εγκατάσταση, ώστε να μειώσετε το κόστος, μιας και το συγκεκριμένο ψυκτικό είναι πιο ακριβό σε σύγκριση με το R22.

## ΕΠΙΛΟΓΗ ΤΗΣ ΒΕΛΤΙΣΤΗΣ ΤΟΠΟΘΕΣΙΑΣ: ΣΥΜΠΙΕΣΤΗΣ

**Πρέπει να εγκατασταθεί σε εσωτερικό χώρο**  
**Η θερμοκρασία σχεδιασμού περιβάλλοντος της μονάδας συμπίεστη και της μονάδας ανταλλαγής θερμότητας είναι 5 ~ 35 ° C (26 ° C WB)**

Επιλέξτε χώρο για την εγκατάσταση της εξωτερικής μονάδας που θα ανταποκρίνεται στις ακόλουθες συνθήκες:

- Να μην υπάρχει θερμική ακτινοβολία από άλλες πηγές θέρμανσης
- Να μην εγκαθίσταται σε χώρο ευαίσθητο στον θόρυβο
- Να μην εκτίθεται σε δυνατούς ανέμους
- Να αντέχει το βάρος της μονάδας
- Σημειώστε την αποστράγγιση από τη μονάδα κατά τη θέρμανση
- Να επιτρέπει το πέρασμα του αέρα και την πρόσβαση για εργασίες όπως φαίνεται παρακάτω
- Λόγω της πιθανότητας φωτιάς, μην εγκαθιστάτε τη μονάδα σε χώρο όπου αναμένεται η δημιουργία, η εισροή, η στασιμότητα ή η διαρροή εύφλεκτων αερίων.
- Αποφεύγετε την εγκατάσταση της μονάδας σε μέρος όπου χρησιμοποιούνται συχνά όξινα διαλύματα και εκνεφώσεις (θειούχα).
- Μην χρησιμοποιείτε τη μονάδα σε ειδικά περιβάλλοντα όπου υπάρχουν λάδια, ατμοί και θειούχα αέρια.
- Συνιστάται η περιφράξη της εξωτερικής μονάδας ώστε να αποτρέπεται η πρόσβαση σε άτομα και ζώα.

Επιλέξτε θέση εγκατάστασης θεωρώντας τις ακόλουθες συνθήκες ώστε να αποφεύγονται οι αρνητικές καταστάσεις κατά τη λειτουργία απόψυξης.

- Εγκαταστήστε την εξωτερική μονάδα σε καλά αεριζόμενο χώρο με πολλή ηλιοφάνεια σε περίπτωση που η περιοχή έχει υψηλή υγρασία το χειμώνα (κοντά σε παραλίες, ακτές, λίμνες κλπ).
- (λ.χ.) Επάνω στην οροφή όπου έχει πάντα ήλιο.
- Η λειτουργία της θέρμανσης θα μειωθεί και ο χρόνος προθέρμανσης της εσωτερικής μονάδας πιθανόν να αυξηθεί εάν η εξωτερική μονάδα εγκατασταθεί το χειμώνα στα ακόλουθα μέρη:
  - Σκιερό και στενό μέρος
  - Θέση με πολλή υγρασία στο έδαφος τριγύρω.
  - Θέση με πολλή υγρασία τριγύρω.
  - Θέση με καλό αερισμό. Συνιστάται η εγκατάσταση της εξωτερικής μονάδας σε μέρος με όσο το δυνατόν περισσότερη ηλιοφάνεια.
  - Θέση όπου συσσωρεύεται νερό καθώς το έδαφος δεν είναι επίπεδο.

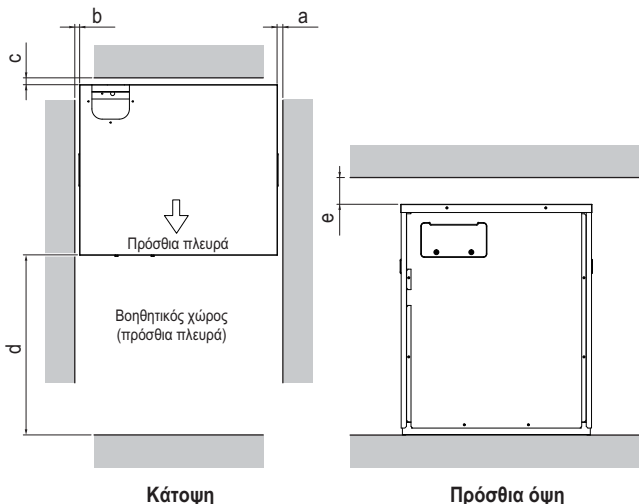
### ΠΡΟΕΙΔΟΠΟΙΗΣΗ

Στερεώστε την εξωτερική μονάδα καλά με μπουλόνι αγκύρωσης, αλλιώς πιθανόν να πέσει και να τραυματίσει ανθρώπους. (Ανατρέξτε στο «Θεμέλια εγκατάστασης»)

## ΑΠΟΣΤΑΣΕΙΣ ΤΟΠΟΘΕΤΗΣΗΣ: ΣΥΜΠΙΕΣΤΗΣ

- Οι ακόλουθες τιμές είναι οι ελάχιστες αποστάσεις για την εγκατάσταση. Εάν απαιτείται χώρος πρόσβασης για τους τεχνικούς ανάλογα με τις καταστάσεις, φροντίστε να υπάρχει αρκετός.
- Η μονάδα των τιμών είναι mm.

Αποστάσεις τοποθέτησης για τον συμπίεστη



Κατηγορία	Σύμβολο	Περιγραφή	Απόσταση τοποθέτησης [mm]
Συμπίεστης	a	Δεξιά	10 η περισσότερο
	b	Αριστερά	10 η περισσότερο
	c	Πίσω	10 η περισσότερο
	d	Εμπρός	500 η περισσότερο
	e	Κορυφή	200 η περισσότερο

## ΕΠΙΛΟΓΗ ΤΗΣ ΒΕΛΤΙΣΤΗΣ ΤΟΠΟΘΕΣΙΑΣ: ΕΝΑΛΛΑΚΤΗΣ ΘΕΡΜΟΤΗΤΑΣ

**Πρέπει να εγκατασταθεί σε εσωτερικό χώρο**  
**Η θερμοκρασία σχεδιασμού περιβάλλοντος της μονάδας συμπίεστη και της μονάδας ανταλλαγής θερμότητας είναι 5 ~ 35 ° C (26 ° C WB)**

Η εγκατάσταση του εναλλάκτη θερμότητας έχει τις ίδιες απαιτήσεις με την εγκατάσταση του συμπίεστη και μερικές επιπλέον.

Εγκαταστήστε το κλιματιστικό σε τοποθεσία που ικανοποιεί τις ακόλουθες συνθήκες.

- Ο χώρος θα πρέπει να αντέχει με ευκολία φορτίο τέσσερις φορές το βάρος του εναλλάκτη θερμότητας.
- Πρέπει να υπάρχει αρκετός χώρος για την επιθεώρηση του εναλλάκτη θερμότητας, όπως στο σχήμα.
- Ο χώρος όπου εγκαθίσταται ο εναλλάκτης θερμότητας θα πρέπει να είναι επίπεδος.
- Ο χώρος θα πρέπει να επιτρέπει την εύκολη αποστράγγιση του νερού. (Είναι απαραίτητο να τηρείται η κατάλληλη διάσταση «H» ώστε να υπάρχει κλίση για αποστράγγιση, όπως στο σχήμα).
- Ο χώρος πρέπει να προσφέρει ευκολία σύνδεσης με τον συμπίεστη.
- Ο χώρος τοποθέτησης του εναλλάκτη θερμότητας δεν θα πρέπει να επηρεάζεται από ηλεκτρικό θόρυβο.
- Δεν θα πρέπει να υπάρχουν πηγές θερμότητας ή ατμού κοντά στη μονάδα.

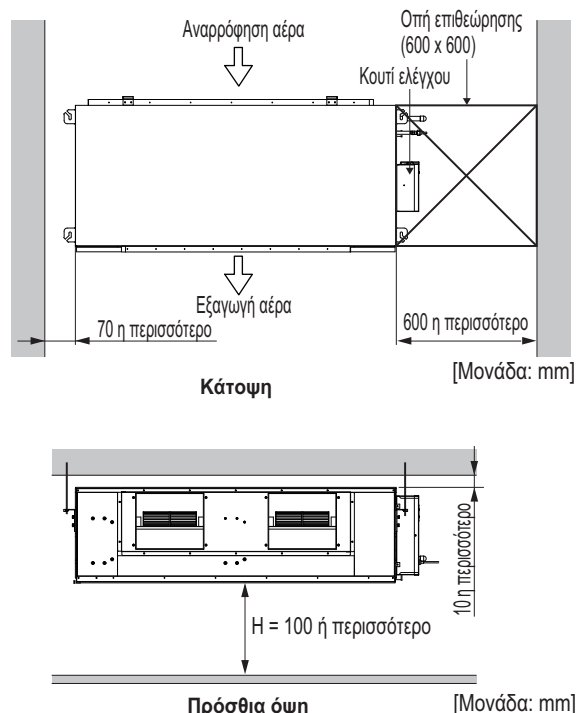
### ΠΡΟΕΙΔΟΠΟΙΗΣΗ

Στερεώστε την εξωτερική μονάδα καλά με μπουλόνι αγκύρωσης, αλλιώς πιθανόν να πέσει και να τραυματίσει ανθρώπους. (Ανατρέξτε στο «Θεμέλια εγκατάστασης»)

## ΑΠΟΣΤΑΣΕΙΣ ΤΟΠΟΘΕΤΗΣΗΣ: ΕΝΑΛΛΑΚΤΗΣ ΘΕΡΜΟΤΗΤΑΣ

- Οι ακόλουθες τιμές είναι οι ελάχιστες αποστάσεις για την εγκατάσταση. Εάν απαιτείται χώρος πρόσβασης για τους τεχνικούς ανάλογα με τις καταστάσεις, φροντίστε να υπάρχει αρκετός.
- Η μονάδα των τιμών είναι mm.

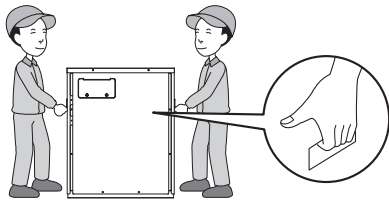
Αποστάσεις τοποθέτησης για τον εναλλάκτη θερμότητας



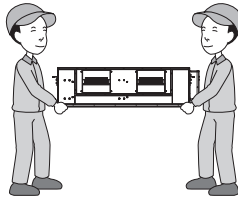
## ΜΕΘΟΔΟΣ ΜΕΤΑΦΟΡΑΣ

- Κατά τη μεταφορά του προϊόντος ανατρέξτε στο παρακάτω σχήμα.
- Χρησιμοποιείτε μόνο παρελκόμενα και ανταλλακτικά καθορισμένων προδιαγραφών κατά την εγκατάσταση.

### Συμπιεστής.



### Εναλλάκτης θερμότητας.



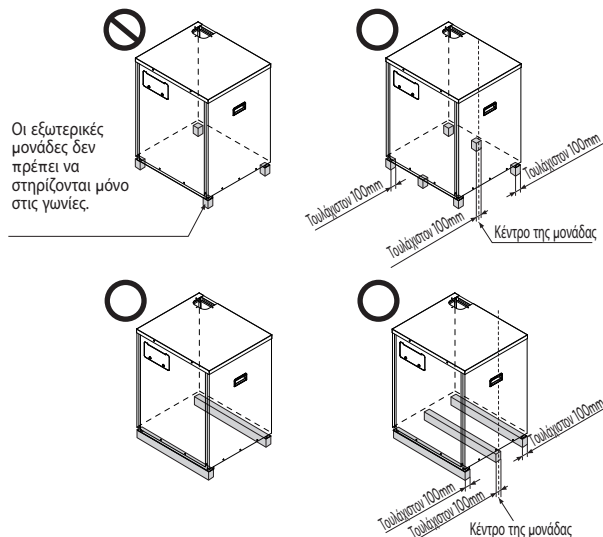
### ΠΡΟΣΟΧΗ

**Όταν μεταφέρετε το προϊόν, πρέπει να είστε πολύ προσεκτικοί.**

- Αν το προϊόν ζυγίζει πάνω από 20 κιλά, πρέπει να το μεταφέρουν τουλάχιστον δύο άτομα.
- Κάποια προϊόντα συσκευάζονται με πλαστικές ταινίες (από πολυπροπυλένιο). Μην τις χρησιμοποιείτε ως μέσο μεταφοράς, καθώς είναι επικίνδυνες.
- Μην αγγίζετε τα πτερύγια του εναλλάκτη θερμότητας με γυμνά χέρια. Υπάρχει κίνδυνος να κοπείτε στα χέρια.
- Σκίστε εντελώς την πλαστική σακούλα συσκευασίας, ώστε να μην μπορούν να παίξουν μαζί της τα παιδιά. Διαφορετικά, υπάρχει κίνδυνος να πάθουν ασφυξία τα παιδιά.
- Για να αποφύγετε ενδεχόμενη ζημιά, τοποθετήστε επιπλέον υφάσματα ή κόντρα-πλακέ στα σημεία όπου το περίβλημα έρχεται σε επαφή με τις λαβές.

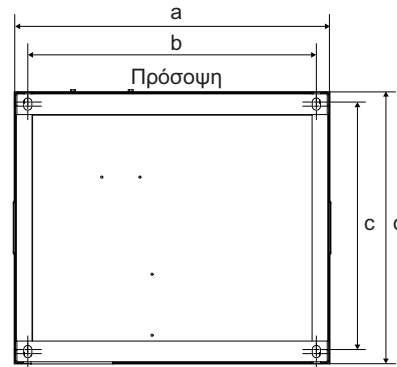
## ΕΓΚΑΤΑΣΤΑΣΗ: ΣΥΜΠΙΕΣΤΗΣ

- Μπορείτε να εγκαταστήσετε τον συμπιεστή κατευθείαν στο δάπεδο ή πάνω σε κάποια κατασκευή. Αν θέλετε να τον εγκαταστήσετε στο δάπεδο, μη χρησιμοποιήσετε βλήτρο αγκύρωσης.
- Η εγκατάσταση πρέπει να γίνεται σε μέρη που αντέχουν το βάρος της εξωτερικής μονάδας και όπου ο κραδασμός/θόρυβος δεν είναι ενοχλητικός.
- Τα στηρίγματα της εξωτερικής μονάδας στο κάτω μέρος πρέπει να έχουν πλάτος τουλάχιστον 100mm κάτω από τα πόδια της μονάδας, προκειμένου να τοποθετηθούν.
- Το ελάχιστο ύψος για τα στηρίγματα της εξωτερικής μονάδας πρέπει να είναι τα 200mm.
- Τα αγκύρια πρέπει να μπαίνουν σε βάθος τουλάχιστον 75mm.



Οι εξωτερικές μονάδες δεν πρέπει να στηρίζονται μόνο στις γωνίες.

## Η θέση των αγκυριών

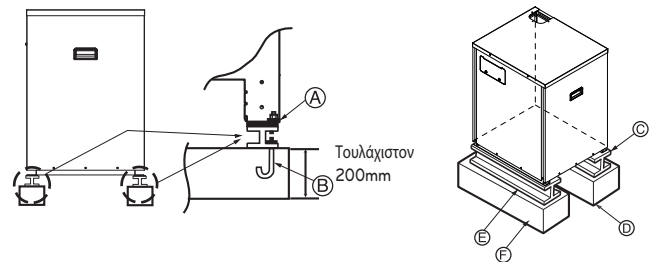


[μονάδα:mm]

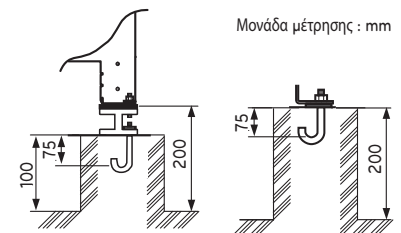
	ARUN050LMC0
a	580
b	530
c	500
d	462
e	25

## Θεμέλια εγκατάστασης

- Στερεώστε καλά τη μονάδα με τα μπουλόνια, όπως φαίνεται παρακάτω, ώστε να μην πέσει σε περίπτωση σεισμού ή δυνατού ανέμου.
- Ως βάση χρησιμοποιήστε το στηρίγμα Η
- Ενδέχεται να υπάρξουν θόρυβοι και κραδασμοί από το δάπεδο ή από τον τοίχο, καθώς ο κραδασμός μεταφέρεται μέσω του εξαρτήματος εγκατάστασης, ανάλογα με την κατάσταση της εγκατάστασης. Για το λόγο αυτό, χρησιμοποιήστε αντικραδασμικά υλικά (λαστιχάκι) (Το λαστιχάκι πρέπει να είναι τουλάχιστον 200mm).



- (A) Πρέπει να στερεώνετε καλά το γωνιακό μέρος. Διαφορετικά, μπορεί να λυγίσει το στηρίγμα της εγκατάστασης.
- (B) Χρησιμοποιήστε αγκύριο M10.
- (C) Τοποθετήστε το προστατευτικό λαστιχάκι ανάμεσα στην εξωτερική μονάδα και στο στηρίγμα του δαπέδου, ώστε να αποφύγετε τους κραδασμούς στην ευρύτερη περιοχή.
- (D) Χώρος σωλήνων και αγωγών (σωλήνες και αγωγοί για την κάτω πλευρά)
- (E) Στηρίγμα Η
- (F) Τιμμεντένιο στηρίγμα



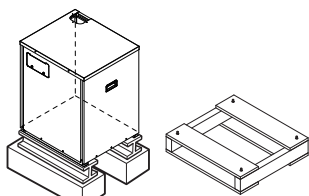
Μονάδα μέτρησης : mm

### ΠΡΟΕΙΔΟΠΟΙΗΣΗ

- Εγκαταστήστε σε σημείο που αντέχει το βάρος της εξωτερικής μονάδας. Αν το στηρίγμα δεν είναι αρκετά ισχυρό, η εξωτερική μονάδα μπορεί να πέσει και να προκαλέσει τραυματισμό.
- Εγκαταστήστε την εξωτερική μονάδα σε σημείο από το οποίο δεν μπορεί να πέσει σε περίπτωση δυνατού ανέμου ή σεισμού. Αν υπάρχει κάποιο πρόβλημα στη στήριξη, η εξωτερική μονάδα μπορεί να πέσει και να προκαλέσει τραυματισμό.
- Κατά την κατασκευή της βάσης στήριξης στο έδαφος, παρακαλούμε να προσέξετε ιδιαίτερα την αντοχή στήριξης του εδάφους καθώς και τις διελεύσεις του σωλήνα και της καλωδίωσης.

## ΠΡΟΣΟΧΗ

- Σε περίπτωση τοποθέτησης επί δαπέδου, δεν θα πρέπει να στερεώσετε τον συμπυκνωτή με βλήτρα αγκύρωσης.
- Σε περίπτωση τοποθέτησης επί κατασκευής, μπορείτε να στερεώσετε τον συμπιεστή χρησιμοποιώντας βλήτρα αγκύρωσης, παξιμάδια και ροδέλες επάνω στην κατασκευή. Η βάση στήριξης θα πρέπει να είναι μεγαλύτερη από ό,τι στην εικόνα
- Σε περίπτωση θορύβου/κραδασμών, τοποθετήστε ένα ελαστικό παρέμβυσμα κάτω από τη μονάδα
- Πριν κάνετε τη συγκόλληση, φροντίστε να αφαιρέσετε την παλέτα (ξύλινη υποστήριξη) από το κάτω μέρος της εξωτερικής μονάδας. Αν δεν αφαιρέσετε την παλέτα (ξύλινη υποστήριξη), υπάρχει κίνδυνος πυρκαγιάς κατά τη διάρκεια της συγκόλλησης.
- Αν μεταδίδονται στο κτήριο κραδασμοί, χρησιμοποιήστε ελαστικό παρέμβυσμα κατά των κραδασμών (προμηθεύεται από την τοπική αγορά).



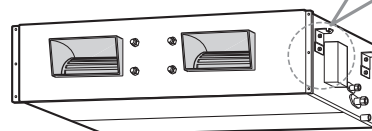
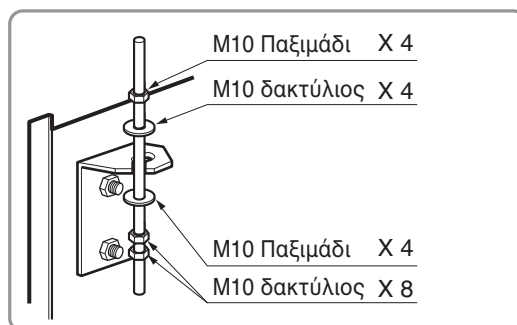
Παλέτα (Ξύλινο Υποστήριγμα)  
- Αφαιρέστε πριν από την Εγκατάσταση

## ΠΕΡΙΠΤΩΣΗ 2

- Εγκαταστήστε τη μονάδα έτσι να γέρνει προς την πλευρά της τρύπας αποχέτευσης για εύκολη αποχέτευση του νερού.

### Θεση μπουλονιου κονσολας

- Στην θέση που η μονάδα θα είναι σε ευθεία και μπορεί να στηρίξει το βάρος της.
- Στην θέση που η μονάδα μπορεί να αντέξει τους κραδασμούς της.
- Στην θέση που παρέχονται εύκολα επιδιορθώσεις.



## ΕΓΚΑΤΑΣΤΑΣΗ: ΕΝΑΛΛΑΚΤΗΣ ΘΕΡΜΟΤΗΤΑΣ

- Εγκαταστήστε τη μονάδα επάνω από το ταβάνι σωστά.

### ΠΕΡΙΠΤΩΣΗ 1

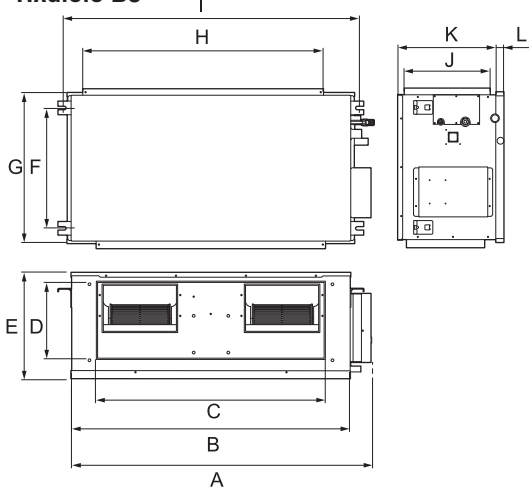
#### Θεση μπουλονιου αναρτησης

- Εφαρμόστε μουσαμά ανάμεσα στη μονάδα και τον αγωγό, για να απορροφήσει τους περιπτώους κραδασμούς.

(Μονάδα: mm)

Διάσταση Πλαίσιο	A	B	C	D	E	F	G	H	I	J	K	L
B8	1680	1565	1160	330	460	580	700	1400	1635	390	445	15

#### Πλαίσιο B8



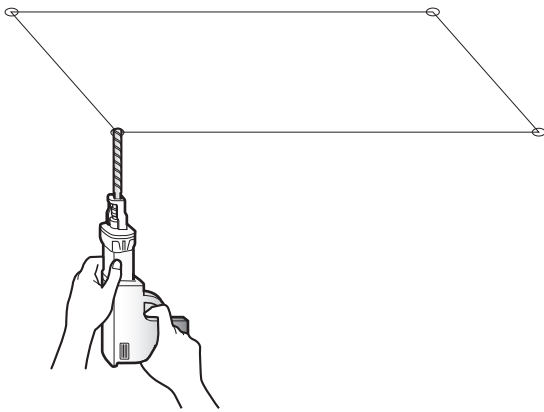
## ΣΗΜΕΙΩΣΗ

• Μελετήστε προσεκτικά τις ακόλουθες τοποθεσίες εγκατάστασης:

1. Σε τέτοιου είδους μέρη, όπως εστιατόρια και κουζίνες, λάβετε υπόψη τη μεγάλη ποσότητα ατμού από το λάδι και το αλεύρι που προσκολλάται στον ανεμιστήρα και στα πτερύγια του εναλλάκτη θερμότητας, που έχει ως αποτέλεσμα τη μείωση της εναλλαγής θερμότητας, τον ψεκασμό και τη διασπορά σταγονιδίων νερού, κτλ. Σε αυτές τις περιπτώσεις, πράξτε τις ακόλουθες ενέργειες:
  - Βεβαιωθείτε ότι ο ανεμιστήρας πάνω από τον πάγκο μαγειρέματος έχει επαρκή ισχύ έτσι ώστε ο ατμός από το λάδι να μην εισέρχεται και να μην απορροφάται από το κλιματιστικό.
  - Εξασφαλίστε επαρκή απόσταση από τον χώρο της κουζίνας στο σημείο που θα εγκαταστήσετε το κλιματιστικό ώστε να μην αναρροφάται ο καπνός από λάδι από το κλιματιστικό.
2. Αποφύγετε την εγκατάσταση του κλιματιστικού σε σημεία όπου υπάρχει νέφος λαδιού κοπής ή πούδρα σιδήρου που αιωρείται σε εργοστάσια, κ.λπ.
3. Αποφύγετε θέσεις όπου παράγεται, εισέρχεται μέσα, που είναι αποθηκευμένο ή ξεθυμαίνει εύφλεκτο αέριο.
4. Αποφύγετε θέσεις όπου δημιουργείται αέριο θειικού οξέως ή διαβρωτικό αέριο.
5. Αποφύγετε θέσεις κοντά σε γεννήτριες υψηλής συχνότητας.

## Εγκατάσταση εναλλάκτη θερμότητας

- Επιλέξτε και σημειώστε τη θέση των μπουλονιών στερέωσης.
- Ανοίξτε την τρύπα για την αγκύρωση, στην μπροστινή πλευρά της οροφής.



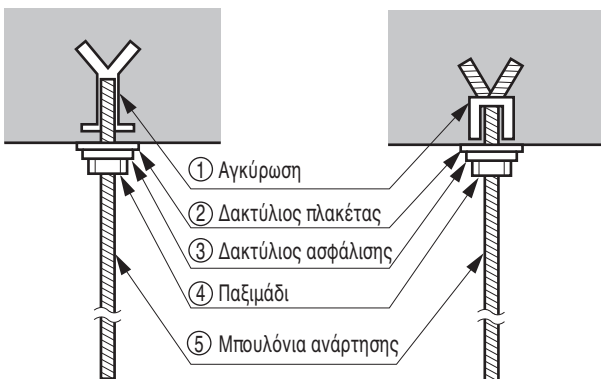
### ΠΡΟΣΟΧΗ

- Σφίξτε το παξιμάδι και το μπουλόνι για να αποφευχθεί κίνδυνος πτώσης της μονάδας.

- Εισάγετε την αγκύρωση και τον δακτύλιο στα μπουλόνια ανάρτησης για να τα κλειδώσετε στην οροφή.
- Συνδέστε καλά τα μπουλόνια ανάρτησης στην αγκύρωση.
- Ασφαλίστε τις πλακέτες εγκατάστασης στα μπουλόνια ανάρτησης (προσαρμόστε το επίπεδο) χρησιμοποιώντας παξιμάδια, δακτύλιους και δακτύλιους ασφάλισης.

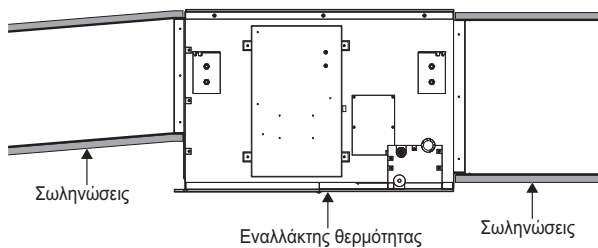
### Παλιό κτίριο

### Νέο κτίριο



## Μέθοδος εγκατάστασης των σωληνώσεων

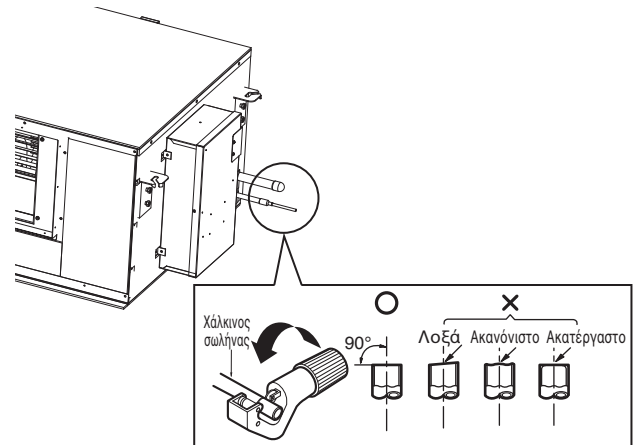
- Η προμήθεια των σωληνών γίνεται από την τοπική αγορά.
- Για την αποφυγή εισροής νερού μέσα στον εναλλάκτη θερμότητας, βεβαιωθείτε ότι οι σωλήνες έχουν κλίση προς τα κάτω.
- Φροντίστε για την προστασία των σωληνώσεων έναντι αντίστροφης ροής του αέρα λόγω ανέμων.



- Αν οι σωληνώσεις αναρρόφησης ή οι σωληνώσεις εκροής συνδέονται με τον αέρα στο εσωτερικό, ενδέχεται να μην είναι δυνατή η επίτευξη της επιθυμητής θερμοκρασίας του χώρου.
- Συνδέετε τις σωληνώσεις αναρρόφησης και εκροής με τον αέρα στο εξωτερικό.

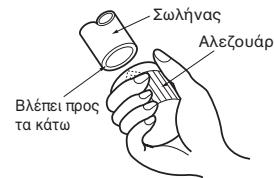
## Μέθοδος συνδέστε τις σωληνώσεις ψυκτικού μέσου με τη Μονάδα Εναλλάκτη Θερμότητας.

1. Κόψτε τον σωλήνα υγρού και το σωλήνα αερίου.



2. Απομάκρυνση προεξοχών

- Αφού κόψετε τους σωλήνες και το καλώδιο, αφαιρέστε εντελώς τις προεξοχές.
- Όταν αφαιρείτε τις προεξοχές, το άκρο του χάλκινου σωλήνα πρέπει να έχει κατεύθυνση προς τα κάτω, προκειμένου να μην πέσουν υπολείμματα μέσα στο σωλήνα.



3. Τυλίξτε τον σωλήνα με ένα βρεγμένο πανί.

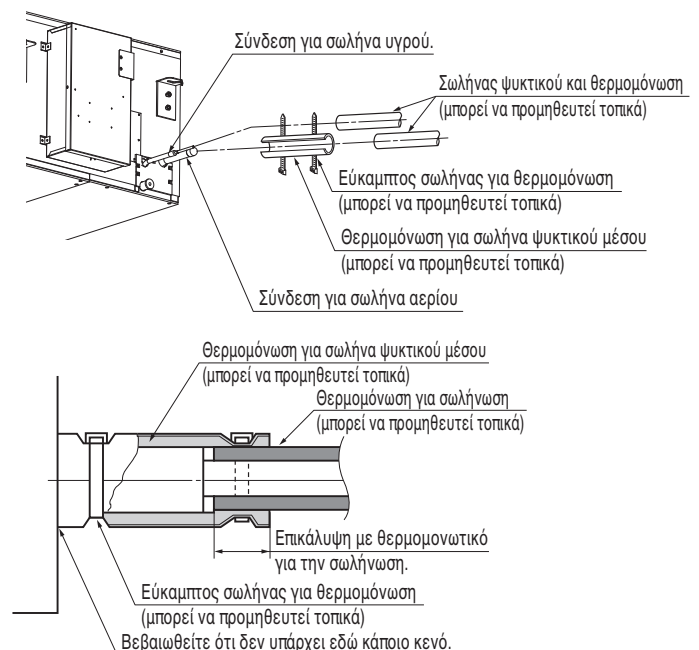
4. Χαλκοκολλήστε τις σωληνώσεις του υγρού και τις σωληνώσεις του αερίου.

5. Αφαιρέστε το υγρό πανί.

## ΜΟΝΩΣΗ, ΑΛΛΟ : Μονώστε τους αρμούς και τους σωλήνες εντελώς.

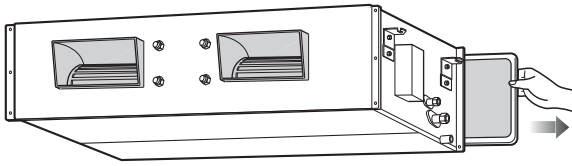
**ΘΕΡΜΟΜΟΝΩΣΗ :** Ολόκληρη η θερμομόνωση πρέπει να συμβαδίζει με τις τοπικές απαιτήσεις.

### Εναλλάκτης θερμότητας



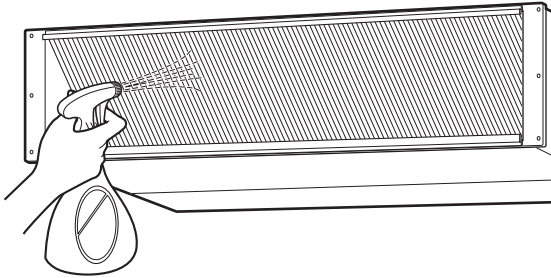
## Έλεγχος της αποχέτευσης

1. Αφαιρέστε το Φίλτρο Αέρα.



2. Ελέγξτε την αποχέτευση

- Ψεκάστε ένα ή δύο ποτήρια νερού στον εξατμιστή.
- Διασφαλίστε ότι το νερό ρέει στον σωλήνα αποχέτευσης χωρίς διαρροή.

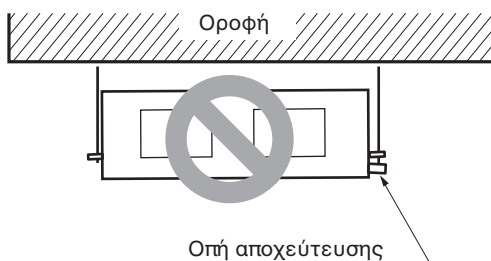
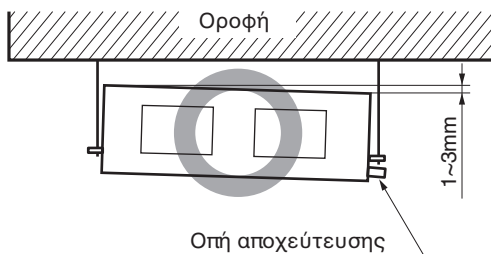


### ΠΡΟΣΟΧΗ

1. Η κλίση της εσωτερικής μονάδας είναι πολύ σημαντική για τη διαδικασία αποχέτευσης του κλιματιστικού τύπου αεραγωγών.
2. Το ελάχιστο πάχος μόνωσης των σωληνώσεων είναι 5mm.

#### Πρόσωση

- Η μονάδα θα πρέπει να τοποθετηθεί σε οριζόντια θέση ή επικλινή με τον σωλήνα αποχέτευσης να είναι συνδεδεμένος μετά την ολοκλήρωση της εγκατάστασης.



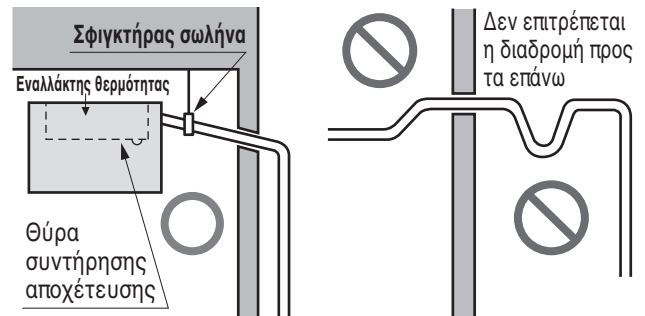
## Σωλήνωση αποχέτευσης εσωτερικής μονάδας

- Ο σωλήνας αποχέτευσης πρέπει να έχει κατηφορική ροή (1/50 με 1/100): βεβαιωθείτε ότι δεν υπάρχουν σκαμπανεβάσματα για να αποτρέπεται η αντίστροφη ροή.
- Κατά την διάρκεια της σύνδεσης σωληνώσεων, προσέχετε να μην εφαρμόζετε υπερβολική δύναμη στην θύρα αποχέτευσης της εσωτερικής μονάδας.
- Η εξωτερική διάμετρος της σύνδεσης της αποχέτευσης είναι 32 mm.

Υλικό σωλήνωσης: Σωλήνας από Πολυβινυλικό χλωρίδιο (PVC) εσωτερικής διαμέτρου Ψ 25mm και εξαρτήματα σωλήνωσης

- Βεβαιωθείτε ότι εγκαταστήσατε θερμομόνωση στον σωλήνα αποχέτευσης.

Υλικό θερμομόνωσης: Αφρός πολυαιθυλενίου με πάχος περισσότερο από 8 mm.



### ΠΡΟΣΟΧΗ

Ο ευέλικτος σωλήνας αποχέτευσης που παρέχεται δεν θα πρέπει να τεντωθεί. Εάν τεντωθεί μπορεί να προκαλέσει διαρροή νερού.

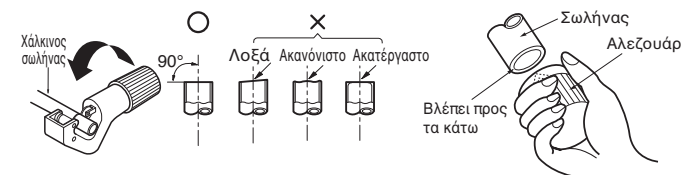
- Συνδέστε τον κύριο σωλήνα αποχέτευσης στο εξωτερικό και αφήστε το εκεί προσωρινά έως ότου ολοκληρωθεί ο έλεγχος.
- Τροφοδοτήστε νερό στον εύκαμπο σωλήνα και ελέγξτε την σωλήνωση για διαρροές.
- Όταν ολοκληρωθεί ο έλεγχος, συνδέστε τον εύκαμπο σωλήνα αποχέτευσης στην θύρα αποχέτευσης της εσωτερικής μονάδας.

## Προετοιμασία σωλήνωσης

Η κυριότερη αιτία διαρροής αερίου είναι η κακή εργασία εκχείλωσης. Πραγματοποιήστε σωστά την εκχείλωση, όπως αναφέρεται στην παρακάτω διαδικασία.

#### Κόψιμο των σωλήνων και του καλωδίου

- Χρησιμοποιήστε το συνοδευτικό κιτ σωλήνων ή τους σωλήνες που αγοράσατε ξεχωριστά.
- Μετρήστε την απόσταση ανάμεσα στην εσωτερική και την εξωτερική μονάδα.
- Κόψτε τους σωλήνες ώστε να είναι λίγο μακρύτεροι από την απόσταση που μετρήσατε.
- Κόψτε το καλώδιο 1,5 μέτρο παραπάνω από το μήκος των σωλήνων.

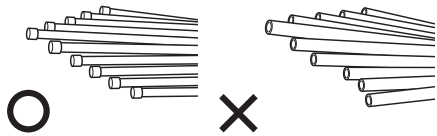


#### Απομάκρυνση προεξοχών

- Αφού κόψετε τους σωλήνες και το καλώδιο, αφαιρέστε εντελώς τις προεξοχές.
- Όταν αφαιρείτε τις προεξοχές, το άκρο του χάλκινου σωλήνα πρέπει να έχει κατεύθυνση προς τα κάτω, προκειμένου να μην πέσουν υπολείμματα μέσα στο σωλήνα.

## Υδραυλικά εργαλεία και μέθοδοι αποθήκευσης

Ο σωλήνας πρέπει να μπορεί να αποκτήσει το καθορισμένο πάχος και να μην περιέχει ακαθαρσίες. Επίσης, προσέξτε κατά την αποθήκευση του σωλήνα, ώστε να αποφύγετε το ενδεχόμενο κατάρματος, παραμόρφωσης και τραυματισμού. Δεν πρέπει να αναμειγνύεται με ακαθαρσίες (π.χ. σκόνη, υγρασία).



### Οι τρεις αρχές της σωλήνωσης ψυκτικού

	Στέγνωμα	Καθαριότητα	Αεροστεγανότητα
	Δεν πρέπει να υπάρχει υγρασία στο εσωτερικό	Δεν υπάρχει σκόνη στο εσωτερικό.	Δεν υπάρχει διαρροή ψυκτικού
Στοιχία			
Πρόκληση βλάβης	<ul style="list-style-type: none"> <li>- Σημαντική υδρόλυση του ψυκτικού λαδιού</li> <li>- Αποδόμηση του ψυκτικού λαδιού</li> <li>- Κακή μόνωση του συμπιεστή</li> <li>- Δεν ψύχει και δεν θερμαίνεται</li> <li>- Φράξιμο της ηλεκτρικής βαλβίδας ή του τριχοειδούς σωλήνα</li> </ul>	<ul style="list-style-type: none"> <li>- Αποδόμηση του ψυκτικού λαδιού</li> <li>- Κακή μόνωση του συμπιεστή</li> <li>- Δεν ψύχει και δεν θερμαίνεται</li> <li>- Φράξιμο της ηλεκτρικής βαλβίδας ή του τριχοειδούς σωλήνα</li> </ul>	<ul style="list-style-type: none"> <li>- Εξάντληση αερίου</li> <li>- Αποδόμηση του ψυκτικού λαδιού</li> <li>- Κακή μόνωση του συμπιεστή</li> <li>- Δεν ψύχει και δεν θερμαίνεται</li> </ul>
Λύση	<ul style="list-style-type: none"> <li>- Δεν υπάρχει υγρασία στο σωλήνα</li> <li>- Μέχρι να ολοκληρωθεί η σύνδεση, η είσοδος του υδραυλικού σωλήνα πρέπει να ελέγχεται αυστηρά.</li> <li>- Μην κάνετε υδραυλικές εργασίες τις βροχερές μέρες.</li> <li>- Κρατήστε την είσοδο του σωλήνα πλάγια ή προς τα κάτω.</li> <li>- Όταν κόβετε το σωλήνα και αφαιρείτε την προεξοχή, κρατήστε το σωλήνα προς τα κάτω.</li> <li>- Όταν περνάτε το σωλήνα μέσα από τοίχο, πρέπει να βάζετε τάπα στην είσοδο του σωλήνα.</li> </ul>	<ul style="list-style-type: none"> <li>- Δεν υπάρχει σκόνη στο σωλήνα.</li> <li>- Μέχρι να ολοκληρωθεί η σύνδεση, η είσοδος του υδραυλικού σωλήνα πρέπει να ελέγχεται αυστηρά.</li> <li>- Κρατήστε την είσοδο του σωλήνα πλάγια ή προς τα κάτω.</li> <li>- Όταν κόβετε το σωλήνα και αφαιρείτε την προεξοχή, κρατήστε το σωλήνα προς τα κάτω.</li> <li>- Όταν περνάτε το σωλήνα μέσα από τοίχο, πρέπει να βάζετε τάπα στην είσοδο του σωλήνα.</li> </ul>	<ul style="list-style-type: none"> <li>- Πρέπει να γίνει έλεγχος αεροστεγανότητας</li> <li>- Οι εργασίες συγκόλλησης πρέπει να πληρούν τα πρότυπα.</li> <li>- Η εκχειλίωση πρέπει να πληροί τα πρότυπα.</li> <li>- Οι συνδέσεις φλάντζας πρέπει να πληρούν τα πρότυπα.</li> </ul>

### ΠΡΟΣΟΧΗ

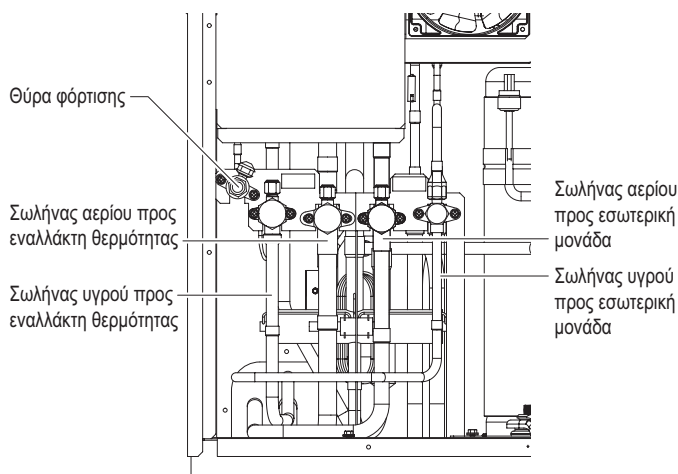
- 1 Να χρησιμοποιείτε πάντοτε άζωτο (ποτέ οξυγόνο, διοξείδιο του άνθρακα και αέριο Chevron): Χρησιμοποιήστε άζωτο με πίεση 0,02MPa. Το διοξείδιο του άνθρακα είναι εύφλεκτο, οπότε απαγορεύεται να το χρησιμοποιείτε – Εξασθενεί τα χαρακτηριστικά ξήρανσης του αερίου Αέριο Chevron – Όταν εκτεθεί σε φλόγα, αναδίδει τοξικό αέριο.
- 2 Να χρησιμοποιείτε πάντοτε βαλβίδα μείωσης της πίεσης.
- 3 Μην χρησιμοποιείτε αντιοξειδωτικά του εμπορίου. Λόγω των υπολειμμάτων, παρατηρείται σημείο οξειδωσης. Λόγω των οργανικών οξέων που προκαλεί η οξειδωση της αλκοόλης την οποία περιέχουν τα αντιοξειδωτικά, γίνεται διάβρωση τύπου "μυρμηγκοφιλίας". (λόγοι: οργανικό οξύ + αλκοόλη + χαλκός + νερό + θερμοκρασία)

## ΕΓΚΑΤΑΣΤΑΣΗ ΣΩΛΗΝΑ ΨΥΚΤΙΚΟΥ

### Προφυλάξεις για τη σύνδεση των σωλήνων και τη λειτουργία της βαλβίδας

Η σύνδεση των σωλήνων γίνεται ως εξής: συνδέετε τους σωλήνες διακλάδωσης στο άκρο του σωλήνα, ενώ ο σωλήνας ψυκτικού (ο οποίος βγαίνει από την εξωτερική μονάδα) χωρίζεται στο άκρο του, ώστε να συνδεθεί σε κάθε εσωτερική μονάδα. Εκχειλιωμένη σύνδεση για την εσωτερική μονάδα. Συγκολλημένη σύνδεση για το σωλήνα της εξωτερικής μονάδας και για τις διακλαδώσεις.

- Για να ανοίξετε/κλείσετε τη βαλβίδα, χρησιμοποιήστε εξαγωνικό κλειδί (Allen).



### Μέθοδος αντικατάστασης αζώτου

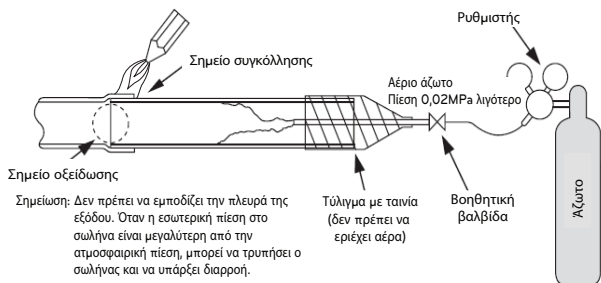
Στη συγκόλληση (όπως και στη θέρμανση χωρίς αντικατάσταση με άζωτο), πάνω στους εσωτερικούς σωλήνες σχηματίζεται ένα μεγάλο στρώμα οξειδίου.

Το στρώμα οξειδίου οφείλεται σε φράξιμο της ηλεκτρικής βαλβίδας, του τριχοειδούς σωλήνα, της οπής λίπανσης του συσσωρευτή ή της οπής λίπανσης στην αντλία λαδιού του συμπιεστή.

Εμποδίζει το συμπιεστή να λειτουργήσει κανονικά.

Για να αποφύγετε αυτό το πρόβλημα, η συγκόλληση πρέπει να γίνεται αφού αντικαταστήσετε τον αέρα με άζωτο.

Για τη συγκόλληση του υδραυλικού σωλήνα πρέπει να γίνουν εργασίες.



### ΠΡΟΕΙΔΟΠΟΙΗΣΗ

- Κατά τη συγκόλληση, να προσέχετε πάντοτε αν υπάρχει διαρροή ψυκτικού.
- Το ψυκτικό παράγει δηλητηριώδες αέριο, το οποίο είναι βλαβερό για τον άνθρωπο σε περίπτωση καύσης.
- Μην κάνετε συγκόλληση σε κλειστό χώρο.
- Μόλις ολοκληρώσετε τις εργασίες, φροντίστε να κλείσετε το καπάκι της θύρας σέρβις, για να μην υπάρξει διαρροή αερίου.

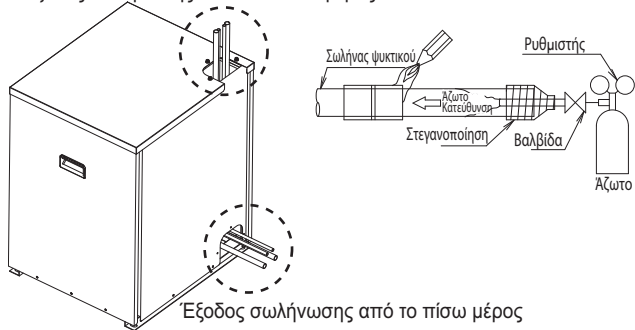
### ΠΡΟΣΟΧΗ

Αφού εγκαταστήσετε τους σωλήνες, καλύψτε τα στόμιά τους στην μπροστινή πλευρά και στα πλάγια. (Τυχόν ζώα ή αντικείμενα μπορεί να καταστρέψουν τους αγωγούς.)

## ΣΥΝΔΕΣΗ ΣΩΛΗΝΩΣΕΩΝ ΨΥΚΤΙΚΟΥ ΜΕΣΟΥ ΠΡΟΣ ΤΟΝ ΣΥΜΠΙΕΣΤΗ

- Οι συνδέσεις των σωληνώσεων μπορούν να γίνουν είτε στο επάνω είτε στο πίσω μέρος, ανάλογα με τις συνθήκες του χώρου εγκατάστασης.
- Κατά τη θερμοσυγκόλληση, βεβαιωθείτε ότι αφήνετε να ρεύσει 0,2kg/cm2 αζώτο δια μέσω του σωλήνα.
- Αν δεν υπάρχει ροή αζώτου κατά τη θερμοσυγκόλληση, ενδέχεται να σχηματιστούν πολλές μεμβράνες οξείδωσης στο εσωτερικό του σωλήνα, οι οποίες παρεμποδίζουν την ομαλή λειτουργία των βαλβίδων και των συμπυκνωτών.

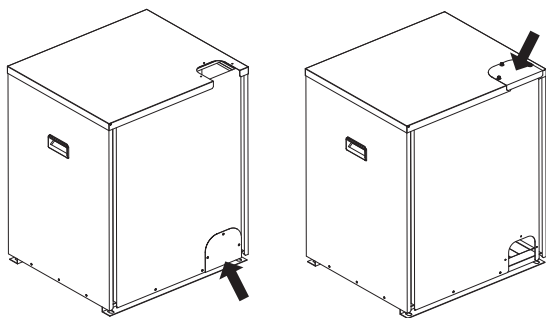
Έξοδος σωληνώσεως από το επάνω μέρος



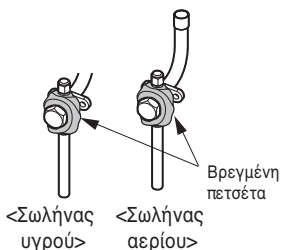
Έξοδος σωληνώσεως από το πίσω μέρος

### Προετοιμασία

- Για τους προεξέχοντες σωλήνες (αριστερά/δεξιά ή κάτω) χρησιμοποιήστε στόμια της εξωτερικής μονάδας.



Καλύψτε την έξοδο που δεν χρησιμοποιείται με ένα κάλυμμα

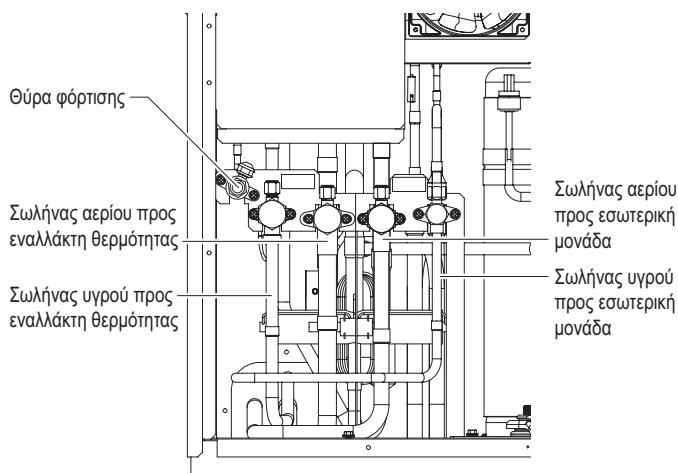


### ΠΡΟΣΟΧΗ

- Όταν τοποθετείτε τα στόμια, προσέξτε να μην προκαλέσετε ζημιά στο σωλήνα και στη βάση.
- Αφού αφαιρέσετε τις προεξοχές και τοποθετήσετε τα στόμια, ξεκινήστε τις εργασίες στους σωλήνες.
- Όταν συνδέετε τους αγωγούς με στόμια, βάλτε τους προστατευτικό λαστιχάκι για να μην καταστραφούν.

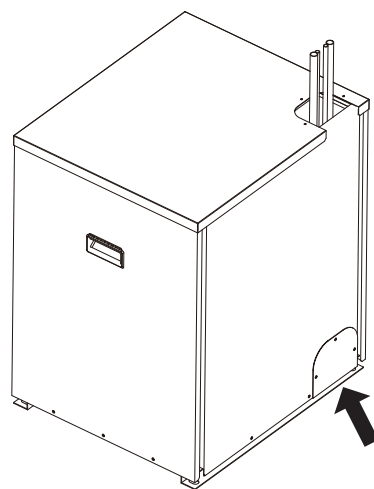
### Αφαιρέστε το καπάκι αποτροπής διαρροών

- Πριν κάνετε εργασίες στους σωλήνες, αφαιρέστε το καπάκι αποτροπής διαρροών από τη βαλβίδα σέρβις της εσωτερικής μονάδας.
- Αφαιρέστε το καπάκι αποτροπής διαρροών ως εξής:
  - Εξετάστε αν οι σωλήνες υγρού/αερίου είναι κλειδωμένοι.
  - Από τη θύρα σέρβις αφαιρέστε όσο ψυκτικό ή όσον αέρα έχει μείνει στο εσωτερικό.
  - Αφαιρέστε το καπάκι αποτροπής διαρροών.



### Έξοδος σωληνώσεων

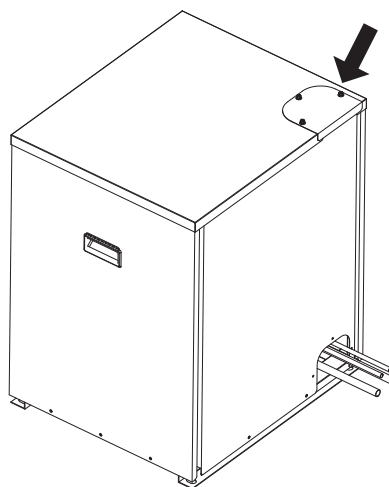
Μέθοδος εξαγωγής σωληνώσεων από το επάνω μέρος



Κλείστε το κάλυμμα με τις βίδες.

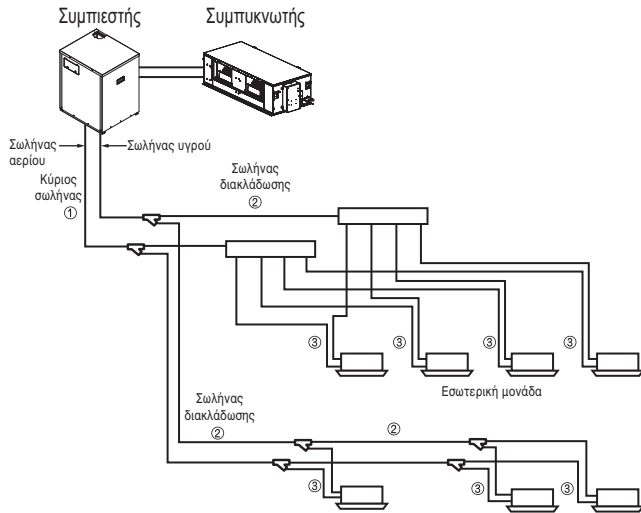
### Μέθοδος δρομολόγησης σωλήνων από πίσω

- Πραγματοποιήστε τις εργασίες σωλήνων όπως φαίνεται στο σχεδιάγραμμα παρακάτω για έξοδο από πίσω.



Κλείστε το κάλυμμα με τις βίδες.

## Επιλογή Σωλήνωσης Ψυκτικού

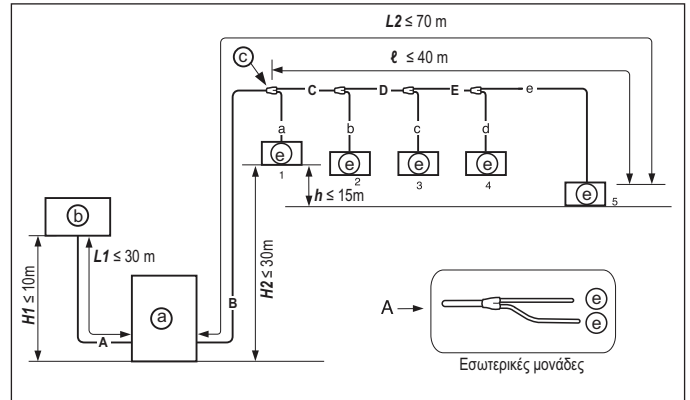


<b>Μέρη σωλήνωσης</b>	① Εξωτερική μονάδα → 1ο τμήμα διακλάδωσης ② Τμήμα διακλάδωσης → Τμήμα διακλάδωσης ③ Τμήμα διακλάδωσης → Εσωτερική μονάδα									
<b>Ονομασία</b>	① Κύριος σωλήνας ② Σωλήνας διακλάδωσης ③ Σωλήνας σύνδεσης εσωτερικής μονάδας									
<b>Επιλογή μεγέθους σωλήνα</b>	① Μέγεθος κύριου σωλήνα									
	<table border="1"> <thead> <tr> <th>Ισχύς εξωτερικής μονάδας (HP)</th> <th>Σωλήνας υγρού [mm (ίντσες)]</th> <th>Σωλήνας αερίου [mm (ίντσες)]</th> </tr> </thead> <tbody> <tr> <td>5</td> <td>Ø9,52(3/8)</td> <td>Ø15,88(5/8)</td> </tr> </tbody> </table>	Ισχύς εξωτερικής μονάδας (HP)	Σωλήνας υγρού [mm (ίντσες)]	Σωλήνας αερίου [mm (ίντσες)]	5	Ø9,52(3/8)	Ø15,88(5/8)			
	Ισχύς εξωτερικής μονάδας (HP)	Σωλήνας υγρού [mm (ίντσες)]	Σωλήνας αερίου [mm (ίντσες)]							
5	Ø9,52(3/8)	Ø15,88(5/8)								
② Μέγεθος σωλήνα μεταξύ τμημάτων διακλάδωσης										
	<table border="1"> <thead> <tr> <th>Ισχύς εσωτερικής μονάδας [kW (Btu/h)]</th> <th>Σωλήνας υγρού [mm (ίντσες)]</th> <th>Σωλήνας αερίου [mm (ίντσες)]</th> </tr> </thead> <tbody> <tr> <td>≤ 5,6(19.100)</td> <td>Ø6,35(1/4)</td> <td>Ø12,7(1/2)</td> </tr> <tr> <td>&lt; 16,0(54.600)</td> <td>Ø9,52(3/8)</td> <td>Ø15,88(5/8)</td> </tr> </tbody> </table>	Ισχύς εσωτερικής μονάδας [kW (Btu/h)]	Σωλήνας υγρού [mm (ίντσες)]	Σωλήνας αερίου [mm (ίντσες)]	≤ 5,6(19.100)	Ø6,35(1/4)	Ø12,7(1/2)	< 16,0(54.600)	Ø9,52(3/8)	Ø15,88(5/8)
Ισχύς εσωτερικής μονάδας [kW (Btu/h)]	Σωλήνας υγρού [mm (ίντσες)]	Σωλήνας αερίου [mm (ίντσες)]								
≤ 5,6(19.100)	Ø6,35(1/4)	Ø12,7(1/2)								
< 16,0(54.600)	Ø9,52(3/8)	Ø15,88(5/8)								
	③ Μέγεθος σωλήνα σύνδεσης εσωτερικής μονάδας									
	<table border="1"> <thead> <tr> <th>Ισχύς εσωτερικής μονάδας [kW (Btu/h)]</th> <th>Σωλήνας υγρού [mm (ίντσες)]</th> <th>Σωλήνας αερίου [mm (ίντσες)]</th> </tr> </thead> <tbody> <tr> <td>≤ 5,6(19.100)</td> <td>Ø6,35(1/4)</td> <td>Ø12,7(1/2)</td> </tr> <tr> <td>&lt; 16,0(54.600)</td> <td>Ø9,52(3/8)</td> <td>Ø15,88(5/8)</td> </tr> </tbody> </table>	Ισχύς εσωτερικής μονάδας [kW (Btu/h)]	Σωλήνας υγρού [mm (ίντσες)]	Σωλήνας αερίου [mm (ίντσες)]	≤ 5,6(19.100)	Ø6,35(1/4)	Ø12,7(1/2)	< 16,0(54.600)	Ø9,52(3/8)	Ø15,88(5/8)
Ισχύς εσωτερικής μονάδας [kW (Btu/h)]	Σωλήνας υγρού [mm (ίντσες)]	Σωλήνας αερίου [mm (ίντσες)]								
≤ 5,6(19.100)	Ø6,35(1/4)	Ø12,7(1/2)								
< 16,0(54.600)	Ø9,52(3/8)	Ø15,88(5/8)								

## Σύστημα σωλήνωσης ψυκτικού

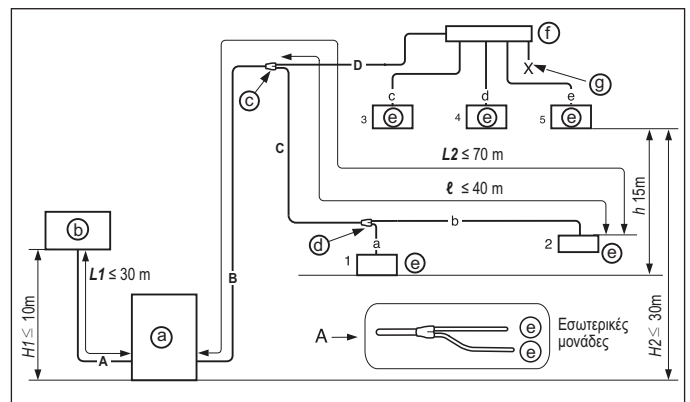
### Μέθοδος διακλάδωσης Y

- Ⓐ : Συμπιεστής
- Ⓑ : Εναλλάκτης θερμότητας
- Ⓒ : 1η διακλάδωση (διακλάδωση Y)
- Ⓔ : Εσωτερικές μονάδες



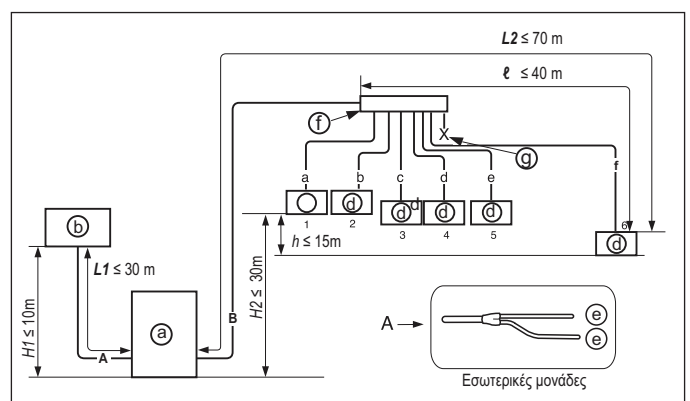
### Μέθοδος συνδυασμού διακλάδωσης Y και συλλέκτη

- Ⓐ : Συμπιεστής
- Ⓑ : Εναλλάκτης θερμότητας
- Ⓒ : 1η διακλάδωση (διακλάδωση Y)
- Ⓓ : Διακλάδωση Y
- Ⓔ : Εσωτερική μονάδα
- Ⓕ : Συλλέκτης
- Ⓖ : Στεγανοποιημένοι σωλήνες



### Μέθοδος συλλέκτη

- Ⓐ : Συμπιεστής
- Ⓑ : Εναλλάκτης θερμότητας
- Ⓕ : Συλλέκτης
- Ⓖ : Στεγανοποιημένοι σωλήνες



### ΠΡΟΕΙΔΟΠΟΙΗΣΗ

- Ο σωλήνας διακλάδωσης δεν μπορεί να χρησιμοποιηθεί μετά τον συλλέκτη.
- Μήκος σωλήνα διακλάδωσης μετά τον συλλέκτη
  - Συνιστάται η διαφορά μήκους των σωλήνων που συνδέονται στις εσωτερικές μονάδες (a-f) να είναι η ελάχιστη. Ενδέχεται να εμφανιστεί διαφορά στην απόδοση των εσωτερικών μονάδων.
  - Οι εσωτερικές μονάδες θα πρέπει να τοποθετούνται χαμηλότερα από τον συλλέκτη.

### Περιορισμοί μήκους σωλήνων και διαφορά ύψους

Μέθοδος σύνδεσης	Σύμβολο	Διακλάδωση Υ μόνον	Συνδυασμός διακλάδωσης Υ / συλλέκτη	Συλλέκτης μόνον
Μέγ. μήκος σωλήνα	Μεγαλύτερο μήκος σωλήνα: Εναλλάκτης θερμότητας ↔ Συμπειστής	L1	A ≤ 30 m	A ≤ 30 m
	Μεγαλύτερο μήκος σωλήνα: Συμπειστής ↔ Εσωτερική μονάδα	L2	B+C+D+E+e ≤ 70 m	B+C+b ≤ 70 m B+D+e ≤ 70 m
	Μεγαλύτερο ισοδύναμο μήκος σωλήνα*: Συμπειστής ↔ Εσωτερική μονάδα	L2*	90 m	90 m
	Μεγαλύτερο μήκος σωλήνα μετά την 1η διακλάδωση	ℓ	30 m	30 m
	Συνολικό μήκος σωλήνα	-	A+B+C+D+E+e ≤ 140 m	A+B+C+D+a+b+c+d+e ≤ 140 m
Μέγ. διαφορά ύψους	Διαφορά ύψους: Συμπειστής ↔ ΕΘ	H1	10 m	10 m
	Διαφορά ύψους: Συμπειστής ↔ Εσωτερική μονάδα	H2	30 m	30 m
	Διαφορά ύψους: Εσωτερική μονάδα ↔ Εσωτερική μονάδα	h	15 m	15 m

### ΣΗΜΕΙΩΣΗ

- \*: Θεωρήστε ισοδύναμο μήκος σωλήνα διακλάδωσης Υ ως 0,5 m και αυτό της κεφαλής να είναι 1 m, για λόγους υπολογισμού

### ΠΡΟΕΙΔΟΠΟΙΗΣΗ

- Όταν ικανοποιείται η παρακάτω συνθήκη, η διάμετρος του κύριου σωλήνα (B: Συμπειστής ↔ 1η διακλάδωση) θα πρέπει να αυξηθεί σύμφωνα με τον ακόλουθο πίνακα.
- Το ισοδύναμο μήκος μεταξύ του εναλλάκτη θερμότητας και της τελευταίας εσωτερικής μονάδας είναι 90m ή περισσότερο (Οι σωλήνες υγρού / αερίου αυξάνονται σύμφωνα με τους παρακάτω πίνακες)

### ΠΡΟΕΙΔΟΠΟΙΗΣΗ

- Συνιστάται να ελαχιστοποιείται η διαφορά στο μήκος των σωλήνων που συνδέουν τις Εσωτερικές Μονάδες. Πιθανόν να προκύψει διαφορά στην απόδοση των Εσωτερικών Μονάδων.
- Σε όποια από τις παρακάτω συνθήκες (ή και στις δύο), η διάμετρος του κύριου σωλήνα (A) πρέπει να αυξηθεί σύμφωνα με τον παρακάτω πίνακα.
- Το ισοδύναμο μήκος μεταξύ της εξωτερικής μονάδας και της πιο απομακρυσμένης εσωτερικής μονάδας είναι 90 m ή περισσότερο (Αυξάνονται οι σωλήνες Υγρού και Αερίου)

### Διάμετρος σωλήνα ψυκτικού από την εξωτερική μονάδα έως την πρώτη διακλάδωση. (A)

Συνολική ισχύς εξωτερικής μονάδας (HP)	Σωλήνας υγρού [mm (ίντσες)]	Σωλήνας αερίου [mm (ίντσες)]
5	Ø9,52(3/8)	Ø15,88(5/8)

### Διάμετρος σωλήνα ψυκτικού από διακλάδωση σε διακλάδωση (B, C)

Συνολική ισχύς Μεταγενέστερων Εσωτερικών Μονάδων [kW (Btu/h)]	Σωλήνας υγρού [mm (ίντσες)]	Σωλήνας αερίου [mm (ίντσες)]
≤ 5,6(19.100)	Ø6,35(1/4)	Ø12,7(1/2)
< 16,0(54.600)	Ø9,52(3/8)	Ø15,88(5/8)

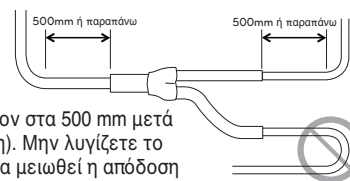
### Σύνδεση εσωτερικής μονάδας

### Σωλήνας που συνδέει την εσωτερική μονάδα από τη διακλάδωση (a, b, c, d, e, f)

Ισχύς εσωτερικής μονάδας [kW (Btu/h)]	Σωλήνας υγρού [mm (ίντσες)]	Σωλήνας αερίου [mm (ίντσες)]
≤ 5.6(19,100)	Ø6.35(1/4)	Ø12.7(1/2)
< 16.0(54,600)	Ø9.52(3/8)	Ø15.88(5/8)

### ΠΡΟΣΟΧΗ

- Η ακτίνα κάμψης πρέπει να είναι τουλάχιστον διπλάσια από τη διάμετρο του σωλήνα.



- Λυγίστε το σωλήνα τουλάχιστον στα 500 mm μετά τη διακλάδωση (ή το συλλέκτη). Μην λυγίζετε το σωλήνα σε σχήμα U. Μπορεί να μειωθεί η απόδοση ή να προκληθεί θόρυβος.
- Αν θέλετε U τύπου, κάμψης R είναι περισσότερο από 200 mm.

### Η ποσότητα του ψυκτικού

Κατά τον υπολογισμό της επιπλέον ποσότητας θα πρέπει να λαμβάνονται υπόψη το μήκος του σωλήνα και η τιμή του ΣΔ (συντελεστής διόρθωσης) για την εσωτερική μονάδα.

Επιπλέον φορτίο (κιλά)	= L1(m) : L1(m): Συνολικό μήκος του σωλήνα υγρού με Ø12,7mm	× 0,118 (kg/m)
	<b>Σημαντικό</b>	
	Ελέγξτε το συνολικό μήκος μεταξύ Εναλλάκτη θερμότητας ~ Συμπειστή ~ Εσωτερικής μονάδας	
	+ L2(m) : Συνολικό μήκος του σωλήνα υγρού με Ø9,52mm	× 0,061 (kg/m)
	+ L3(m) : Συνολικό μήκος του σωλήνα υγρού με Ø6,35mm	× 0,022 (kg/m)
	+ τιμή ΣΔ για τον εναλλάκτη θερμότητας (1 kg)	
	+ τιμή ΣΔ για την εσωτερική μονάδα *	

### ΣΗΜΕΙΩΣΗ

- \*: Για τον πίνακα τιμών του ΣΔ (επιπλέον ψυκτικό) για τις εσωτερικές μονάδες, παρακαλούμε ανατρέξτε στην τεκμηρίωση για την εσωτερική μονάδα.

Προσθέστε τον επιπλέον πίνακα ψυκτικού της εσωτερικής μονάδας.

### ΠΡΟΣΟΧΗ

Χρησιμοποιείτε μόνο 4-series της εσωτερικής μονάδας. Ex) ARNU\*\*\*2  
Μην συνδέετε Hydrokit.

## ΠΡΟΕΙΔΟΠΟΙΗΣΗ

- Ρύθμιση για διαρροή ψυκτικού  
: Για μεγαλύτερη ασφάλεια, η ποσότητα διαρροής ψυκτικού πρέπει να ικανοποιεί την παρακάτω εξίσωση.

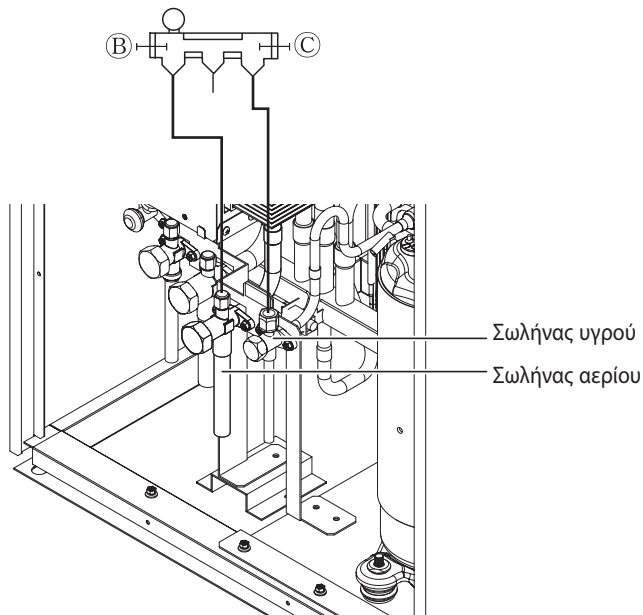
$$\frac{\text{Συνολική ποσότητα ψυκτικού στο σύστημα}}{\text{Όγκος του δωματίου στο οποίο έχει εγκατασταθεί η εσωτερική μονάδα με τη μικρότερη ισχύ}} \leq 0.44 \text{ (kg/m}^3\text{)}$$

**Αν δεν ικανοποιείται η παραπάνω εξίσωση, ακολουθήστε τα εξής βήματα.**

- Επιλέξτε σύστημα κλιματισμού: επιλέξτε ένα από τα εξής
  - Εγκατάσταση αποτελεσματικού ανοίγματος
  - Επαλήθευση της ισχύος της εξωτερικής μονάδας και του μήκους των σωλήνων
  - Μείωση της ποσότητας του ψυκτικού
  - Εγκατάσταση τουλάχιστον 2 συσκευών ασφαλείας (προειδοποίηση για διαρροή αερίου)
- Αλλάξτε τύπο εσωτερικής μονάδας  
: η θέση εγκατάστασης πρέπει να είναι τουλάχιστον 2 μέτρα πάνω από το πάτωμα (επιτοίχιο κλιματιστικό → κλιματιστικό τύπου κασέτας)
- Χρησιμοποιήστε σύστημα εξαερισμού  
: επιλέξτε κανονικό σύστημα εξαερισμού ή σύστημα εξαερισμού κτιρίων
- Περιορισμός στις εργασίες σωλήνων  
: Πρόληψη για σεισμούς και θερμική τάση

## Φόρτωση ψυκτικού

- Ⓐ Μανόμετρο
- Ⓑ Πλευρική λαβή χαμηλής πίεσης
- Ⓒ Πλευρική λαβή υψηλής πίεσης



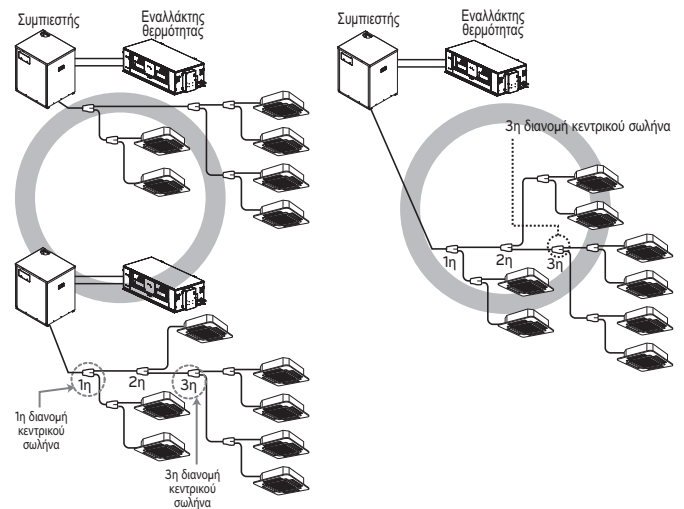
ΕΛΛΗΝΙΚΑ

## ΠΡΟΕΙΔΟΠΟΙΗΣΗ

- Σωλήνας που πρέπει να εκκενωθεί: σωλήνας αερίου, σωλήνας υγρού
- Αν η ποσότητα του ψυκτικού δεν είναι ακριβής, το κλιματιστικό μπορεί να μην λειτουργεί σωστά.
- Αν η ποσότητα του επιπλέον ψυκτικού ξεπερνάει το 10% του ορίου, μπορεί να ξεχειλίσει ο συμπιεστής ή να μειωθεί η απόδοση της εσωτερικής μονάδας.

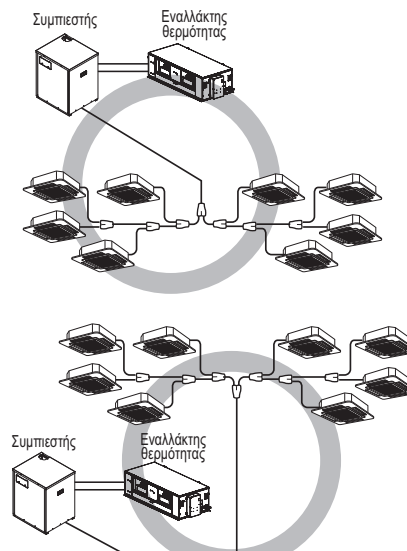
## Μέθοδος διανομής

### Οριζόντια διανομή

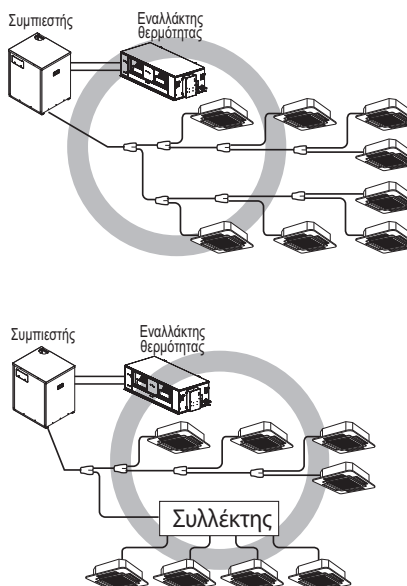


### Κάθετη διανομή

- Φροντίστε να συνδέσετε κάθετα τους σωλήνες διακλάδωσης.

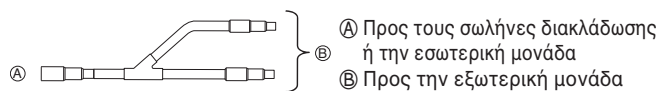


### Υπόλοιπα

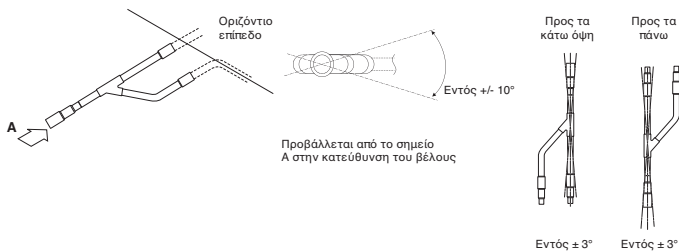


## Προσαρμογή σωλήνα διακλάδωσης

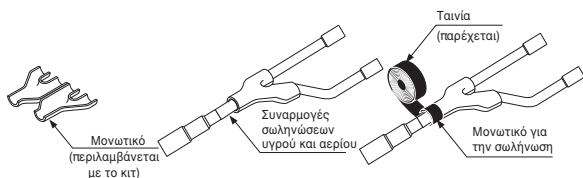
### Διακλάδωση Y



- Συνδέστε τους σωλήνες διακλάδωσης είτε οριζόντια είτε κάθετα (δείτε το παρακάτω διάγραμμα).

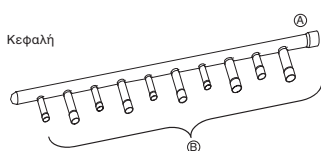


- Δεν υπάρχει περιορισμός στη ρύθμιση των ενώσεων.
- Αν η διάμετρος του σωλήνα ψυκτικού (την οποία έχετε επιλέξει με τις διαδικασίες που έχουμε ήδη περιγράψει) διαφέρει από το μέγεθος του συνδέσμου, τότε πρέπει να κόψετε τις επαφές σύνδεσης με κόφτη.
- Ο σωλήνας διακλάδωσης πρέπει να είναι μονωμένος σε κάθε κιτ.

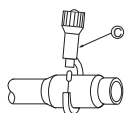


### Συλλέκτης

- Κεφαλή

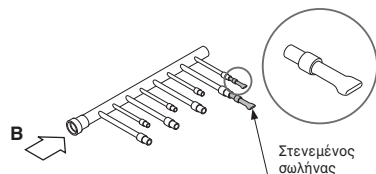


- Η εσωτερική μονάδα με τη μεγαλύτερη ισχύ πρέπει να τοποθετείται πιο κοντά στο Α παρά στη μικρότερη.
- Αν η διάμετρος του σωλήνα ψυκτικού (την οποία έχετε επιλέξει με τις διαδικασίες που έχουμε ήδη περιγράψει) διαφέρει από το μέγεθος του συνδέσμου, τότε πρέπει να κόψετε τις επαφές σύνδεσης με κόφτη σωλήνων.

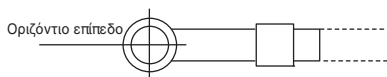


- Κόφτης σωλήνων
- Όταν οι σωλήνες που θέλετε να συνδέσετε είναι λιγότεροι από τις διακλαδώσεις του συλλέκτη, τοποθετήστε τάπα στις μη συνδεδεμένες διακλαδώσεις.

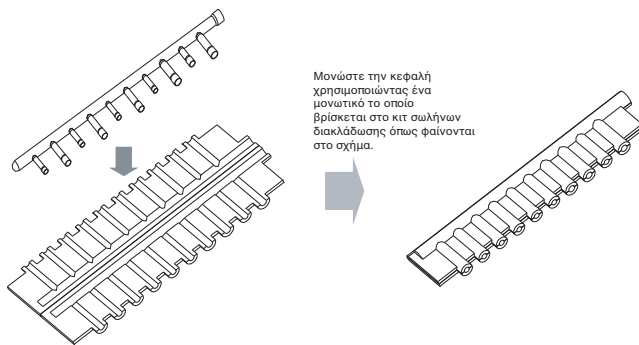
- Όταν οι σωλήνες που θέλετε να συνδέσετε είναι λιγότεροι από τις διακλαδώσεις του συλλέκτη, τοποθετήστε τάπα στις μη συνδεδεμένες διακλαδώσεις.



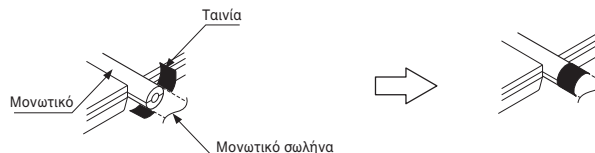
- Τοποθετήστε το σωλήνα διακλάδωσης σε οριζόντιο επίπεδο.



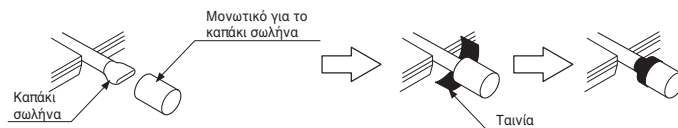
- Ο συλλέκτης πρέπει να είναι μονωμένος σε κάθε κιτ.



- Πρέπει να μονώσετε τους συνδέσμους μεταξύ διακλάδωσης και σωλήνα με την ταινία που περιλαμβάνεται σε κάθε κιτ.



- Με το εξάρτημα μόνωσης (περιλαμβάνεται σε κάθε κιτ) πρέπει να μονώσετε κάθε πεπλατυσμένο σωλήνα και έπειτα να τον τυλίγετε με ταινία, όπως περιγράφεται πιο πάνω..



### Σωλήνας διακλάδωσης Y

Μοντέλα	Σωλήνας αερίου [μονάδα:mm]	Σωλήνας υγρού [μονάδα:mm]
ARBLN 01621		
ARBLN 03321		

### Συλλέκτης

Μοντέλα	Σωλήνας αερίου [μονάδα:mm]	Σωλήνας υγρού [μονάδα:mm]
4 διακλαδώσεις ARBL054		
7 διακλαδώσεις ARBL057		

## Έλεγχος για διαρροές και εκκένωση/στέγνωμα

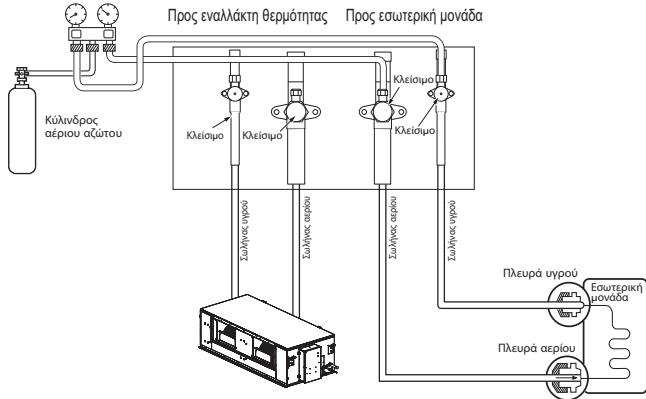
### Έλεγχος για διαρροές

Για να ελέγξετε αν υπάρχουν διαρροές, πρέπει να ασκήσετε πίεση αερίου αζώτου στα 3,8 MPa (38,7kgf/cm<sup>2</sup>). Αν η πίεση δεν πέφτει για 24 ώρες, το σύστημα περνάει τον έλεγχο.

Αν πέσει η πίεση, εξετάστε πού γίνεται η διαρροή αζώτου. Για τη μέθοδο ελέγχου, δείτε την παρακάτω εικόνα. (Κάντε έναν έλεγχο με κλειστές τις βαλβίδες σέρβις).

Ασκήστε επίσης πίεση στο σωλήνα υγρού, στο σωλήνα αερίου και στον κοινό σωλήνα υψηλής/χαμηλής πίεσης)

Το αποτέλεσμα του ελέγχου θεωρείται καλό αν η πίεση δεν έχει μειωθεί μία μέρα περίπου αφού ασκήσετε την πίεση με αέριο άζωτο.



### ΠΡΟΕΙΔΟΠΟΙΗΣΗ

**Όταν ελέγχετε αν υπάρχει διαρροή ή καθαρίζετε με αέρα, χρησιμοποιήστε αντλία κενού ή αδρανές αέριο (άζωτο). Μην συμπέζετε αέρα ή οξυγόνο και μην χρησιμοποιείτε εύφλεκτα αέρια. Διαφορετικά, υπάρχει κίνδυνος πυρκαγιάς ή έκρηξης.**

- Υπάρχει κίνδυνος θανάτου, τραυματισμού, πυρκαγιάς ή έκρηξης.

### ΣΗΜΕΙΩΣΗ

Αν η θερμοκρασία του περιβάλλοντος την ώρα που ασκείτε την πίεση διαφέρει σε σχέση με τη θερμοκρασία του περιβάλλοντος την ώρα που ελέγχετε αν έπεσε η πίεση, εφαρμόστε τον παρακάτω συντελεστή διόρθωσης

Για κάθε 1°C στη διαφορά της θερμοκρασίας, υπάρχει αλλαγή στην πίεση κατά περίπου 0,1 kg/cm<sup>2</sup> (0,01 MPa).

Διόρθωση = (Θερμοκρασία την ώρα της συμπίεσης – Θερμοκρασία την ώρα του ελέγχου) X 0,1  
Για παράδειγμα: Η θερμοκρασία τη στιγμή που ασκείτε πίεση (3,8 MPa) είναι 27 °C  
24 ώρες αργότερα: 3,73 MPa, 20°C  
Σε αυτήν την περίπτωση, η πτώση της πίεσης κατά 0,07 οφείλεται στην πτώση της θερμοκρασίας, οπότε δεν υπάρχει διαρροή στο σωλήνα.

### ΠΡΟΣΟΧΗ

Για να μην εισχωρήσει το άζωτο σε υγρή κατάσταση στο ψυκτικό σύστημα, το πάνω μέρος του κυλίνδρου πρέπει να βρίσκεται σε ψηλότερο σημείο από το κάτω μέρος του, όταν εφαρμόζετε πίεση στο σύστημα. Ο κύλινδρος χρησιμοποιείται συνήθως σε κάθετη θέση (όρθιος).

### Εκκένωση

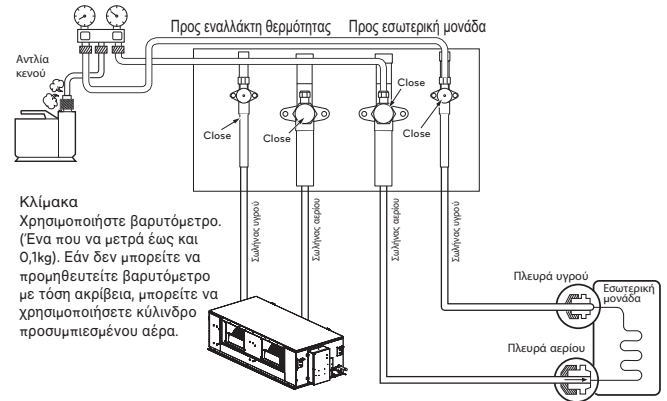
Η εκκένωση πρέπει να γίνεται από τη θύρα σέρβις (η οποία βρίσκεται στη βαλβίδα σέρβις της εξωτερικής μονάδας) προς την αντλία κενού που χρησιμοποιείται συνήθως για το σωλήνα υγρού, το σωλήνα αερίου και τον κοινό σωλήνα υψηλής/χαμηλής πίεσης. (Όταν κάνετε εκκένωση στο σωλήνα υγρού, στο σωλήνα αερίου και στον κοινό σωλήνα υψηλής/χαμηλής πίεσης, η βαλβίδα σέρβις πρέπει να είναι κλειστή.)

\* Ο καθαρισμός με αέρα δεν πρέπει να γίνεται ποτέ με ψυκτικό.

• Εκκένωση και στέγνωμα: Χρησιμοποιήστε αντλία κενού με δυνατότητα εκκένωσης μέχρι και -100,7kPa (5 Torr, -755mmHg).

- Εκκενώστε το σύστημα από τους σωλήνες υγρού και αερίου για πάνω από 2 ώρες, μέχρι το σύστημα να φτάσει τα -100,7kPa. Αφού το σύστημα παραμείνει σε αυτήν την κατάσταση για πάνω από 1 ώρα, ελέγξτε αν έχει ανέβει η μέτρηση της εκκένωσης. Το σύστημα μπορεί να περιέχει υγρασία ή να παρουσιάζει διαρροή.

- Σε περίπτωση που υπάρχει υγρασία στο εσωτερικό του σωλήνα, πρέπει να κάνετε τα εξής. (Αν οι εργασίες γίνονται σε βροχερή περίοδο ή σε παρατεταμένο διάστημα βροχοπτώσεων, μπορεί να εισχωρήσει νερό της βροχής στο σωλήνα) Αφού εκκενώσετε το σύστημα για 2 ώρες, ασκήστε πίεση 0,05MPa (μπλοκάριαμ ροής) με αέριο άζωτο στο σύστημα. Στη συνέχεια, εκκενώστε το ξανά με την αντλία κενού στα -100,7kPa (εκκένωση και στέγνωμα) για 1 ώρα. Αν το σύστημα δεν εκκενωθεί στα -100,7kPa μέσα σε 2 ώρες, επαναλάβετε τα βήματα της εκκένωσης και του στεγνώματος. Στο τέλος, μία ώρα μετά την εκκένωση του συστήματος, ελέγξτε αν έχει ανέβει η μέτρηση της εκκένωσης.



### Κλίμακα

Χρησιμοποιήστε βαρυτόμετρο. (Ένα που να μετρά έως και 0,1kg). Εάν δεν μπορείτε να προμηθευτείτε βαρυτόμετρο με τόσο ακρίβεια, μπορείτε να χρησιμοποιήσετε κύλινδρο προσυμπίεσμένου αέρα.

### ΠΡΟΕΙΔΟΠΟΙΗΣΗ

**Όταν ελέγχετε αν υπάρχει διαρροή ή καθαρίζετε με αέρα, χρησιμοποιήστε αντλία κενού ή αδρανές αέριο (άζωτο). Μην συμπέζετε αέρα ή οξυγόνο και μην χρησιμοποιείτε εύφλεκτα αέρια. Διαφορετικά, υπάρχει κίνδυνος πυρκαγιάς ή έκρηξης.**

- Υπάρχει κίνδυνος θανάτου, τραυματισμού, πυρκαγιάς ή έκρηξης.

### ΣΗΜΕΙΩΣΗ

Να προσθέτετε πάντοτε την κατάλληλη ποσότητα ψυκτικού (Για τη φόρτωση επιπλέον ψυκτικού).

Οι υπερβολικά μικρές ή μεγάλες ποσότητες ψυκτικού προκαλούν προβλήματα.

Για να χρησιμοποιήσετε τη λειτουργία εκκένωσης (Αν έχετε επιλέξει τη λειτουργία εκκένωσης, ανοίγουν όλες οι βαλβίδες των εσωτερικών και εξωτερικών μονάδων).

### ΠΡΟΕΙΔΟΠΟΙΗΣΗ

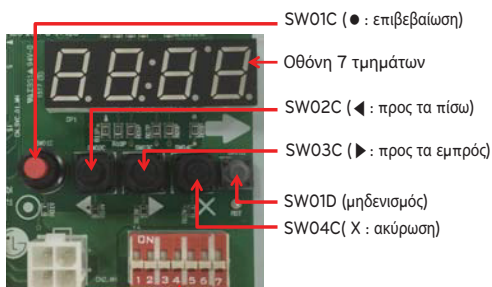
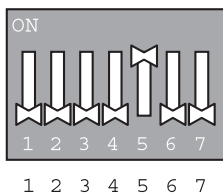
**Όταν εγκαθιστάτε και μετακινείτε το κλιματιστικό σε άλλο σημείο, αφαιρέστε όσο ψυκτικό απομένει και φορτώστε νέο ψυκτικό.**

- Αν συνδυάσετε διαφορετικό ψυκτικό ή αέρα με το αρχικό ψυκτικό, τότε υπάρχει κίνδυνος να μην λειτουργεί σωστά ο ψυκτικός κύκλος και να πάθει ζημιά η μονάδα.

## Λειτουργία εκκένωσης

Με αυτή τη λειτουργία εκκενώνετε το σύστημα μετά από αντικατάσταση συμπιεστή, αντικατάσταση εξαρτημάτων της εξωτερικής μονάδας ή προσθήκη/αντικατάσταση της εσωτερικής μονάδας.

### Μέθοδος ρύθμισης της λειτουργίας εκκένωσης



ΔΙΑΚΟΠΤΗΣ DIP

Ανοικτός διακόπτης DIP στο τυπωμένο κύκλωμα της κύριας μονάδας: Αρ. 5

Επιλέξτε τρόπο λειτουργίας με το κουμπί '▶', '◀': "SVC" Πατήστε το κουμπί '●'

Επιλέξτε λειτουργία με το κουμπί '▶', '◀': "Se3" Πατήστε το κουμπί '●'

Ξεκινήστε τη λειτουργία εκκένωσης: "VACC"  
ODU V/V ανοικτό  
ODU EEV ανοικτό  
IDU EEV ανοικτό

### Μέθοδος απενεργοποίησης του τρόπου εκκένωσης

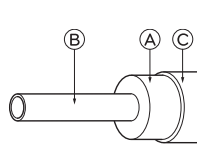
Κλείστε το διακόπτη DIP και πατήστε το κουμπί μηδενισμού στο τυπωμένο κύκλωμα της κύριας μονάδας

### ΠΡΟΣΟΧΗ

Κατά τη διάρκεια της εκκένωσης, η εξωτερική μονάδα παύει να λειτουργεί. Ο συμπιεστής δεν λειτουργεί.

## Θερμική μόνωση των σωληνώσεων του ψυκτικού μέσου

Βεβαιωθείτε ότι μονώσατε τις σωληνώσεις του ψυκτικού μέσου καλύπτοντας τους σωλήνες υγρού και αερίου ξεχωριστά με πολυαιθυλένιο επαρκούς πάχους και ανθεκτικότητας στην θερμοκρασία, και έτσι ώστε να μην φαίνεται κενό στον σύνδεσμο μεταξύ της εσωτερικής μονάδας και των μονωτικών υλικών. Όταν είναι ανεπαρκής η μόνωση, υπάρχει πιθανότητα να στάζει υγρασία, κλπ. Προσέξτε ειδικά τις εργασίες μόνωσης σε ολόκληρη την οροφή.



Υλικό θερμομόνωσης	Συγκολλητικό + Αφρώδες πολυαιθυλένιο, ανθεκτικό στη ζέστη + Κολλητική ταινία	
Εξωτερική κάλυψη	Εσωτερική μονάδα Εκτεθειμένο στο πάτωμα	Πλαστική ταινία Αδιάβροχο ύφασμα (από ίνες κάνναβης) + Πίσσα
	Εξωτερική μονάδα	Αδιάβροχο ύφασμα (από ίνες κάνναβης) + Πλάκα ψευδαργύρου + Ελαιόχρωμα

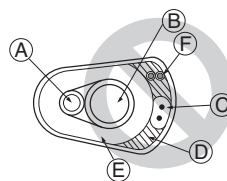
- Α Θερμομονωτικό υλικό
- Β Σωλήνας
- Γ Εξωτερική κάλυψη (Τυλίξτε με ταινία φινιρίσματος το σημείο της ένωσης και το σημείο τομής του θερμομονωτικού υλικού.)

### ΣΗΜΕΙΩΣΗ

Όταν χρησιμοποιείτε πολυαιθυλένιο ως υλικό κάλυψης, δεν χρειάζεστε πισσόχαρτο.

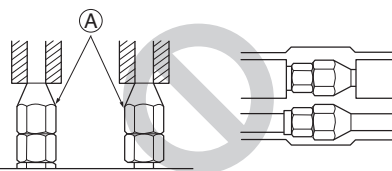
### Παράδειγμα κακής εφαρμογής

- Μην μονώνετε μαζί το σωλήνα αερίου ή χαμηλής πίεσης και το σωλήνα υγρού ή υψηλής πίεσης.



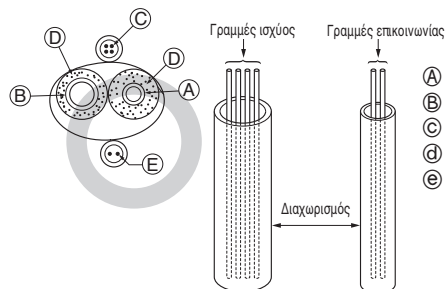
- Α Σωλήνας υγρού
- Β Σωλήνας αερίου
- Γ Γραμμές ισχύος
- Δ Ταινία επικάλυψης
- Ε Μονωτικό υλικό
- Φ Γραμμές επικοινωνίας

- Βεβαιωθείτε ότι μονώσατε πλήρως το συνδετικό τμήμα.

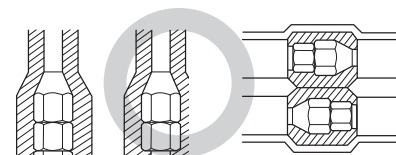


- Α Αυτά τα μέρη δεν είναι μονωμένα.

### Καλό παράδειγμα

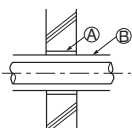


- Α Σωλήνας υγρού
- Β Σωλήνας αερίου
- Γ Γραμμές ισχύος
- Δ Μονωτικό υλικό
- Ε Γραμμές επικοινωνίας

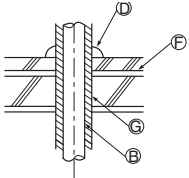


## Διατρήσεις

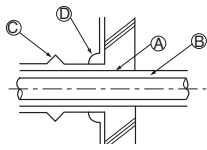
Εσωτερικός τοίχος (καλυμμένος)



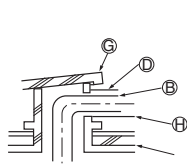
Δάπεδο (πυροπροστασία)



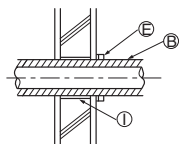
Εξωτερικός τοίχος



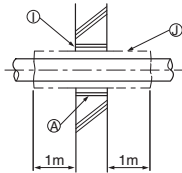
Αγωγός σωλήνα οροφής



Εξωτερικός τοίχος (εκτεθειμένος)



Διεισδυτικό τμήμα στην πυρασφάλεια και τον διαχωριστικό τοίχο



- Α Κάλυμμα
- Β Υλικό θερμομόνωσης
- Γ Εσωτερική Θερμομόνωση
- Δ Στεγανωτικό υλικό
- Ε Ταινία
- Φ Αδιάβροχο Στρώμα
- Ζ Κάλυμμα με άκρη
- Η Υλικό εσωτερικής θερμομόνωσης
- Θ Κονίαμα ή άλλο άφλεκτο στεγανωτικό
- Ι Άφλεκτο υλικό θερμομόνωσης

Όταν γεμίζετε ένα κενό με τιμμενοκονίαμα, καλύψτε το μέρος της διεΐδουσας με ασάλινη πλάκα ώστε να μην βαθουλώσει το υλικό της μόνωσης. Για αυτό το μέρος, χρησιμοποιήστε άφλεκτα υλικά και για την μόνωση και για την κάλυψη. (Δεν πρέπει να χρησιμοποιηθεί επικάλυψη βινυλίου.)

## ΗΛΕΚΤΡΙΚΗ ΚΑΛΩΔΙΩΣΗ

### Προσοχή

- Ακολουθήστε τους κανονισμούς που ισχύουν στη χώρα σας, τα τεχνικά πρότυπα που αφορούν τον ηλεκτρικό εξοπλισμό, τους κανονισμούς καλωδίωσης και τις οδηγίες της εταιρείας παραγωγής ηλεκτρικού ρεύματος.

### ΠΡΟΕΙΔΟΠΟΙΗΣΗ

Αναθέστε την ηλεκτρική εργασία σε εξουσιοδοτημένους ηλεκτρολόγους, οι οποίοι πρέπει να χρησιμοποιήσουν ειδικά κυκλώματα με βάση τους κανονισμούς και το παρόν εγχειρίδιο εγκατάστασης. Αν το κύκλωμα παροχής ρεύματος έχει ελλείψεις ως προς την ισχύ ή ως προς την ηλεκτρική εργασία, υπάρχει κίνδυνος ηλεκτροπληξίας ή πυρκαγιάς.

- Εγκαταστήστε το καλώδιο επικοινωνίας της εξωτερικής μονάδας μακριά από τα καλώδια της πηγής ρεύματος, ώστε να μην επηρεάζεται από τον ηλεκτρικό θόρυβο της πηγής ρεύματος. (Μην το περνάτε από τον ίδιο αγωγό.)

- Φροντίστε να γίνουν οι απαραίτητες εργασίες γείωσης στην εξωτερική μονάδα.

### ΠΡΟΣΟΧΗ

Φροντίστε να γειώσετε την εξωτερική μονάδα. Μην συνδέσετε το καλώδιο γείωσης σε σωλήνα αερίου, σωλήνα υγρού, αλεξικέραυνο ή τηλεφωνική γραμμή. Αν δεν γίνει γείωση, υπάρχει κίνδυνος ηλεκτροπληξίας.

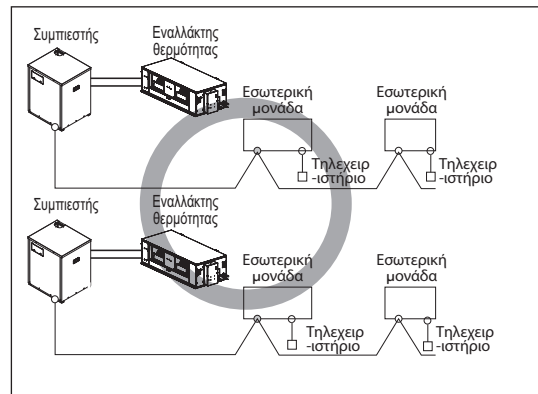
- Αφήστε λίγο χώρο για τα καλώδια του κιβωτίου ηλεκτρικών εξαρτημάτων στις εσωτερικές και στις εξωτερικές μονάδες, επειδή μερικές φορές το κιβώτιο μετακινείται κατά τη διάρκεια του σέρβις.

- Το καλώδιο επικοινωνίας μεταξύ του συμπιεστή και του συμπυκνωτή πρέπει να συνδέεται σε σταθερή θέση επάνω στον πίνακα ακροδεκτών.

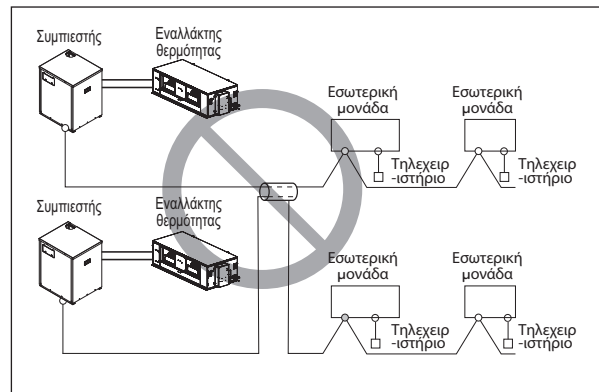
- Ποτέ μην συνδέετε την κεντρική παροχή ρεύματος στους ακροδέκτες του καλωδίου επικοινωνίας. Σε περίπτωση σύνδεσης, τα ηλεκτρικά εξαρτήματα θα καούν.

- Ως καλώδιο επικοινωνίας χρησιμοποιήστε ένα διπολικό οπλισμένο καλώδιο. (ένδειξη ○ στην παρακάτω εικόνα) Αν τα καλώδια επικοινωνίας διαφορετικών συστημάτων είναι συνδεδεμένα με το ίδιο πολυπολικό καλώδιο, το σύστημα δεν θα λειτουργεί σωστά, λόγω κακής ποιότητας στη μετάδοση και τη λήψη. (ένδειξη ⊙ στην παρακάτω εικόνα)

- Για την επικοινωνία με την εξωτερική μονάδα, συνδέστε στους ακροδέκτες μόνο το καθορισμένο καλώδιο επικοινωνίας.



Οπλισμένο διπολικό καλώδιο



Πολυπολικό καλώδιο

### ΠΡΟΣΟΧΗ

- Ως καλώδια επικοινωνίας χρησιμοποιήστε διπολικά οπλισμένα καλώδια. Μην τα συνδυάζετε ποτέ με τα καλώδια ρεύματος.
- Το αγωγίο προστατευτικό στρώμα του καλωδίου πρέπει να είναι γειωμένο στο μεταλλικό μέρος και των δύο μονάδων.
- Ποτέ μην χρησιμοποιείτε πολυπολικό καλώδιο
- Αυτή η μονάδα διαθέτει αναστροφή (inverter). Αν εγκαταστήσετε πυκνωτή προπορείας φάσης, τότε όχι μόνο θα μειωθεί ο συντελεστής ισχύος, αλλά μπορεί και να παρουσιαστούν ανωμαλίες στη θέρμανση του πυκνωτή. Συνεπώς, μην εγκαθιστάτε ποτέ πυκνωτή προπορείας φάσης.
- Βεβαιωθείτε ότι ο λόγος ασάθειας του ρεύματος δεν είναι μεγαλύτερος από 2%. Αν είναι μεγαλύτερος, τότε η διάρκεια ζωής της μονάδας μειώνεται.

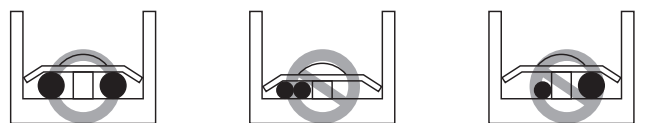
### Μέτρα προστασίας κατά την τοποθέτηση των καλωδίων ρεύματος

Χρησιμοποιήστε στρογγυλούς ακροδέκτες πίεσης για τις συνδέσεις στους ακροδέκτες τροφοδοσίας.



Όταν δεν υπάρχει διαθέσιμος ακροδέκτης, ακολουθήστε τις παρακάτω οδηγίες.

- Μην συνδέετε αγωγούς διαφορετικού πάχους στους ακροδέκτες ρεύματος. (Αν τα καλώδια τροφοδοσίας είναι χαλαρά, ενδέχεται να μην είναι φυσιολογική η θερμότητα).
- Όταν συνδέετε καλώδια του ίδιου πάχους, ακολουθήστε τις ενέργειες που βλέπετε στην παρακάτω εικόνα.



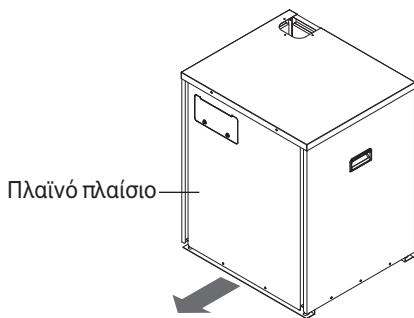
- Για την καλωδίωση χρησιμοποιήστε το καθορισμένο καλώδιο ρεύματος και στερεώστε καλά τη σύνδεση. Στη συνέχεια, ασφαλίστε καλά τη σύνδεση, ώστε να μην ασκηθεί εξωτερική πίεση στον ακροδέκτη.
- Σφίξτε τις βίδες του ακροδέκτη με κατάλληλο κατασβίδι. Αν το κατασβίδι έχει μικρή κεφαλή, θα φθαρεί η κεφαλή και δεν θα μπορείτε να σφίξετε καλά τις βίδες.
- Αν παρασφίξετε τις βίδες του ακροδέκτη, μπορεί να τις σπάσετε.

## ΠΡΟΣΟΧΗ

Αν, κατά λάθος, υπάρξει παροχή ρεύματος 400 volt στη φάση "N", ελέγξτε τα εξαρτήματα στο κιβώτιο ελέγχου και αντικαταστήστε όσα έπαθαν ζημιά.

## Κιβώτιο ελέγχου και θέση σύνδεσης των καλωδίων

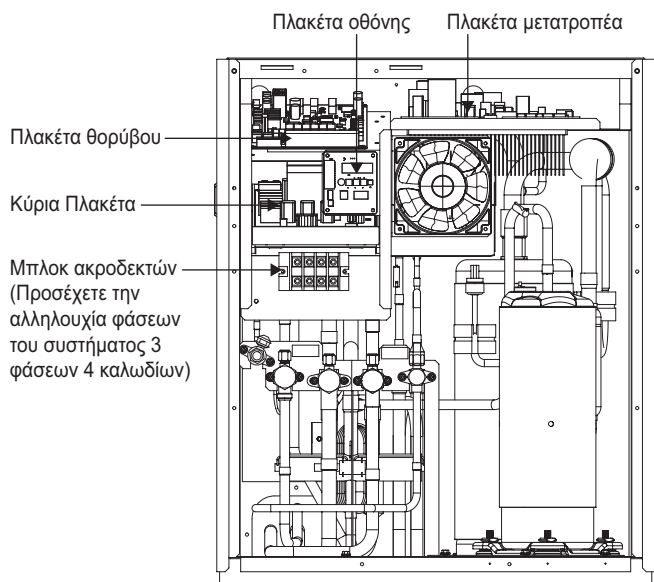
- Αφαιρέστε όλες τις βίδες από το πλαϊνό πλαίσιο και αφαιρέστε το τραβώντας προς τα εμπρός.
- Συνδέστε το καλώδιο επικοινωνίας στον πίνακα ακροδεκτών (από τον συμπεστή, τον εναλλάκτη θερμότητας και την εσωτερική μονάδα)
- Όταν το σύστημα κεντρικού ελέγχου είναι συνδεδεμένο με την εξωτερική μονάδα, πρέπει να υπάρχει συνδεδεμένη αποκλειστική πλακέτα μεταξύ τους.
- Όταν συνδέετε το καλώδιο επικοινωνίας μεταξύ της εξωτερικής μονάδας και εσωτερικών μονάδων, συνδέστε τη γείωση της θωράκισης στη βίδα της γείωσης.



## ΠΡΟΕΙΔΟΠΟΙΗΣΗ

Ο αισθητήρας θερμοκρασίας του εξωτερικού αέρα δεν πρέπει να εκτίθεται απευθείας στις ακτίνες του ήλιου.

- Τοποθετήστε κατάλληλο προστατευτικό, αντλιακό κάλυμμα.



## Καλώδια επικοινωνίας και ρεύματος

### Καλώδιο επικοινωνίας

- Τύποι: οπλισμένο καλώδιο
- Εγκάρσια τομή: 1,0~1,5 mm<sup>2</sup>
- Μέγιστη επιτρεπόμενη θερμοκρασία: 60°C
- Μέγιστο επιτρεπόμενο μήκος καλωδίου: κάτω από 300 μέτρα

### Καλώδιο τηλεχειριστήριου

- Τύποι: τριπολικό καλώδιο

### Καλώδιο κεντρικού ελέγχου

Τύπος προϊόντος	Τύπος καλωδίου	Διάμετρος
ACP	Διπολικό καλώδιο (οπλισμένο καλώδιο)	1.0~1.5mm <sup>2</sup>
AC Smart	Διπολικό καλώδιο (οπλισμένο καλώδιο)	1.0~1.5mm <sup>2</sup>
AC Ez	Τετραπολικό καλώδιο (οπλισμένο καλώδιο)	1.0~1.5mm <sup>2</sup>

### Διαχωρισμός καλωδίων επικοινωνίας και ρεύματος

- Αν τα καλώδια επικοινωνίας και ρεύματος βρίσκονται πολύ κοντά μεταξύ τους, είναι πολύ πιθανό να προκύψουν προβλήματα λειτουργίας λόγω της παρεμβολής στην καλωδίωση σήματος (η οποία οφείλεται στην ηλεκτροστατική και ηλεκτρομαγνητική σύνδεση). Οι παρακάτω πίνακες δείχνουν τις προτάσεις μας για την κατάλληλη απόσταση μεταξύ των καλωδίων επικοινωνίας και ρεύματος, σε περίπτωση που βρίσκονται κοντά μεταξύ τους.

Τρέχουσα ισχύς του καλωδίου ρεύματος	Απόσταση	
	10A	300mm
100V ή παραπάνω	50A	500mm
	100A	1000mm
	Πάνω από 100A	1500mm

## ΣΗΜΕΙΩΣΗ

- Οι αριθμοί υπολογίστηκαν με βάση ένα πρότυπο μήκος παράλληλων καλωδίων (100 μέτρα). Αν το μήκος ξεπερνάει τα 100 μέτρα, πρέπει να υπολογίσετε ξανά τους αριθμούς αυτούς, σε αναλογία με το επιπλέον μήκος του καλωδίου που θα χρησιμοποιήσετε.
- Αν η κυματομορφή της παροχής ρεύματος συνεχίζει να είναι παραμορφωμένη, τότε πρέπει να αυξήσετε την προτεινόμενη απόσταση στον πίνακα.
  - Αν το καλώδιο βρίσκεται μέσα σε αγωγούς, πρέπει να λάβετε επίσης υπόψη το παρακάτω σημείο (σε περίπτωση που έχετε συγκεντρώσει πολλά καλώδια μαζί και τα έχετε βάλει στους αγωγούς)
  - Τα καλώδια ρεύματος (συμπεριλαμβάνεται η παροχή ρεύματος στο κλιματιστικό) και τα καλώδια επικοινωνίας δεν πρέπει να βρίσκονται στον ίδιο αγωγό
  - Ομοίως, δεν πρέπει να τοποθετείτε μαζί τα καλώδια ρεύματος και τα καλώδια επικοινωνίας.

## ΠΡΟΣΟΧΗ

Αν η συσκευή δεν έχει γειωθεί σωστά, υπάρχει πάντοτε κίνδυνος ηλεκτροπληξίας. Η γείωση της συσκευής πρέπει να γίνεται από κατάλληλο τεχνικό.

## Καλωδίωση της κεντρικής παροχής ρεύματος και ισχύς εξοπλισμού

- Για την εξωτερική και για την εσωτερική μονάδα πρέπει να χρησιμοποιείτε διαφορετική παροχή ρεύματος.
- Όταν κάνετε τις καλωδιώσεις και τις συνδέσεις, να λαμβάνετε υπόψη τις συνθήκες του περιβάλλοντος (θερμοκρασία περιβάλλοντος, ηλιακό φως, νερό βροχής κτλ.).
- Το μέγεθος του καλωδίου έχει την ελάχιστη τιμή για μεταλλικό αγωγό. Με βάση τις πτώσεις στην τάση της γραμμής, το μέγεθος του καλωδίου ρεύματος πρέπει να είναι 1 σκάλα πιο πάνω. Βεβαιωθείτε ότι η τάση της παροχής ρεύματος δεν πέφτει πάνω από 10%.
- Οι ειδικές απαιτήσεις της καλωδίωσης πρέπει να τηρούν τους τοπικούς κανονισμούς καλωδίωσης.
- Τα καλώδια παροχής ρεύματος για εξαρτήματα συσκευών εξωτερικής χρήσης δεν πρέπει να είναι πιο ελαφριά από εύκαμπτο, οπλισμένο καλώδιο (από πολυχλωροπρένιο).
- Μην εγκαθιστάτε ατομικό διακόπτη ή πρίζα που θα αποσυνδέει κάθε εσωτερική μονάδα ξεχωριστά από την παροχή ρεύματος.

**ΠΡΟΕΙΔΟΠΟΙΗΣΗ**

- Ακολουθήστε τους κανονισμούς που ισχύουν στη χώρα σας, τα τεχνικά πρότυπα που αφορούν τον ηλεκτρικό εξοπλισμό, τους κανονισμούς καλωδίωσης και τις οδηγίες της εταιρείας παραγωγής ηλεκτρικού ρεύματος.
- Φροντίστε να χρησιμοποιείτε τα καθορισμένα καλώδια για τις συνδέσεις, ώστε να μην ασκείται καμία εξωτερική πίεση στις συνδέσεις των ακροδεκτών. Αν οι συνδέσεις δεν είναι καλά στερεωμένες, υπάρχει κίνδυνος υπερθέρμανσης ή πυρκαγιάς.
- Φροντίστε να χρησιμοποιήσετε τον κατάλληλο τύπο σταθεροποιητή τάσης. Η υπέρταση που παράγεται μπορεί να περιέχει σε κάποιο ποσοστό και συνεχές ρεύμα.

**ΠΡΟΣΟΧΗ**

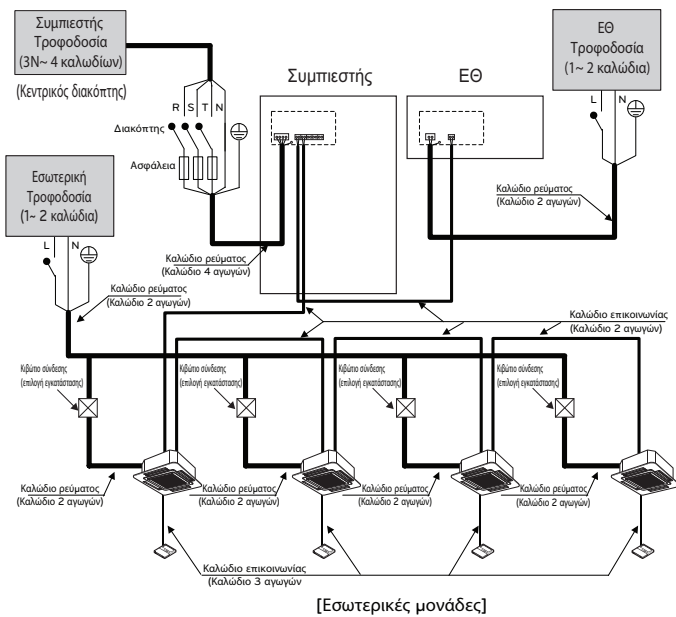
- Σε ορισμένα σημεία εγκατάστασης πρέπει να υπάρχει επίγειος διακόπτης αποτροπής διαρροών. Αν δεν υπάρχει επίγειος διακόπτης αποτροπής διαρροών, υπάρχει κίνδυνος ηλεκτροπληξίας.
- Χρησιμοποιήστε μόνο το διακόπτη και μια ασφάλεια με κατάλληλη ισχύ. Αν χρησιμοποιείτε ασφάλεια και αγωγό ή χαλκοσωλήνα με υπερβολικά μεγάλη ισχύ, υπάρχει κίνδυνος να πάθει ζημιά το προϊόν ή να ξεσπάσει πυρκαγιά.

**ΠΡΟΕΙΔΟΠΟΙΗΣΗ**

- Οι αγωγοί γείωσης της εσωτερικής μονάδας είναι απαραίτητοι, επειδή αποτρέπουν τα ατυχήματα από ηλεκτροπληξία σε περίπτωση διαρροής ρεύματος, τη διακοπή της επικοινωνίας λόγω θορύβου, καθώς και τη διαρροή ρεύματος στον κινητήρα (χωρίς σύνδεση στο σωλήνα).
- Μην εγκαθιστάτε ατομικό διακόπτη ή πρίζα που θα αποσυνδέει κάθε εσωτερική μονάδα ξεχωριστά από την παροχή ρεύματος.
- Εγκαταστήστε τον κεντρικό διακόπτη που μπορεί να διακόπτει ενιαία όλες τις πηγές ρεύματος, επειδή αυτό το σύστημα αποτελείται από εξοπλισμό που χρησιμοποιεί πολλές πηγές ρεύματος.
- Αν υπάρχει πιθανότητα να υπάρξει αναστροφή φάσης, απώλεια φάσης, στιγμιαία γενική διακοπή ρεύματος ή αν η παροχή ρεύματος διακόπτεται και επανέρχεται κατά τη λειτουργία του προϊόντος, προσθέστε τοπικά ένα κύκλωμα προστασίας από αναστροφή φάσης. Αν το προϊόν λειτουργήσει με αναστροφή φάσης, μπορεί να πάθει ζημιά ο συμπιεστής ή κάποιο άλλο εξάρτημα.

**Συνδέσεις καλωδίων**

**Παράδειγμα σύνδεσης καλωδίου επικοινωνίας**



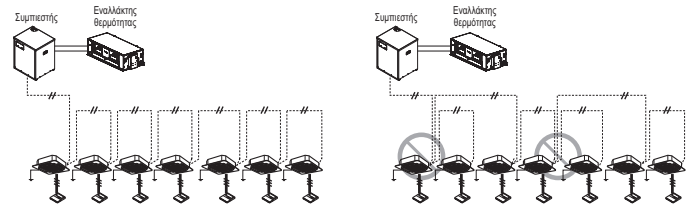
**Παράδειγμα: Σύνδεση καλωδίου μετάδοσης**

[τύπου διαύλου]

- Η σύνδεση του καλωδίου επικοινωνίας μεταξύ εσωτερικής και εξωτερικής μονάδας πρέπει να γίνεται όπως στην παρακάτω εικόνα.

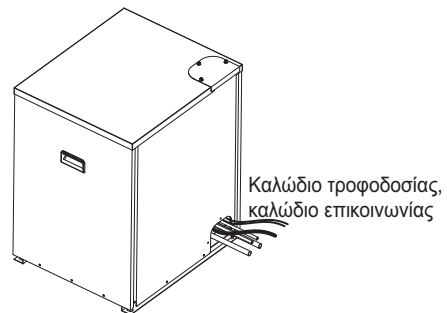
[τύπου αστέρα]

- Όταν η σύνδεση του καλωδίου επικοινωνίας γίνεται όπως στην παρακάτω εικόνα (τύπου αστέρα), κάποιο πρόβλημα στην επικοινωνία μπορεί να προκληθεί ακανόνιστη λειτουργία.

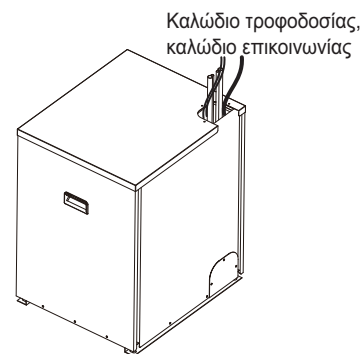


**Παράδειγμα Σύνδεση καλωδίου ισχύος και επικοινωνίας**

- Περίπτωση εξόδου σωλήνωσης από το πίσω μέρος.



- Περίπτωση εξόδου σωλήνωσης από το επάνω μέρος.



ΕΛΛΗΝΙΚΑ

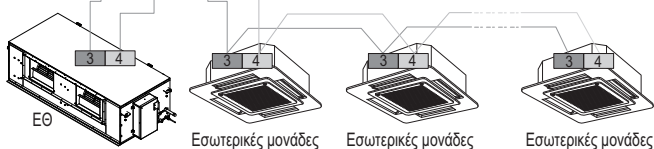
συχνότητα	Εύρος τάσης (V)		
	Συμπιεστής	ΕΘ	εσωτερικός
50Hz	380~415V	220~240V	220~240V

[Αντλία θερμότητας]

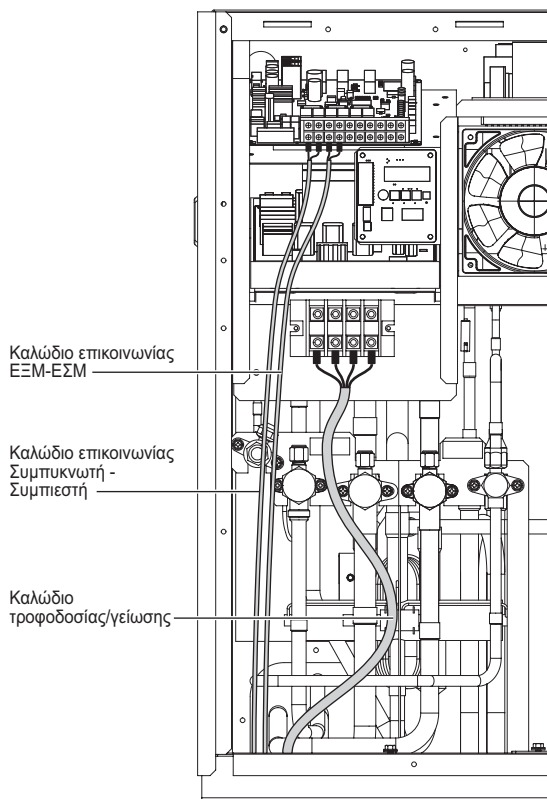
Μεταξύ εσωτερικής μονάδας και εξωτερικής μονάδας

Καλωδίωση καλωδίου επικοινωνίας

⊗	⊗	⊗	⊗	⊗	⊗	⊗	⊗	⊗	⊗	Συμπιεστής
SODU.B	SODU.A	IDU.B	IDU.A	CEN.B	CEN.A	DRY1	DRY2	GND	12V	
⊗	⊗	⊗	⊗	⊗	⊗	⊗	⊗	⊗	⊗	



Ο ακροδέκτης γείωσης στο κεντρικό τυπωμένο κύκλωμα είναι απλός ακροδέκτης '-', και όχι σημείο γείωσης.



## Έλεγχος ρυθμίσεων εξωτερικών μονάδων

### Έλεγχος σύμφωνα με τις ρυθμίσεις των μικροδιακοπών

- Μπορείτε να ελέγξετε τις τιμές ρυθμίσεων της εξωτερικής μονάδας από το LED 7 τμημάτων.

Οι ρυθμίσεις των μικροδιακοπών πρέπει να αλλάζουν όταν η ισχύς είναι απενεργοποιημένη.

### Έλεγχος της αρχικής οθόνης

Ο αριθμός εμφανίζεται διαδοχικά στην οθόνη 7 τμημάτων 5 δευτερόλεπτα μετά την εφαρμογή της ισχύος. Αυτός ο αριθμός αντιπροσωπεύει την κατάσταση της ρύθμισης.

(Για παράδειγμα, αντιπροσωπεύει το R410A 10HP)

#### • Σειρά αρχικής οθόνης

Σειρά	Αρ	Σημείωση
①	4~12	Ισχύς μοντέλου
②	1	Μόνο ψύξη
	2	Αντλία θερμότητας
③	38	380V
	46	460V
	22	220V
④	1	Τυπικό
	5	Περιοχή με χαμηλή θερμοκρασία
	6	Τροπικό

#### • Παράδειγμα) ARUN100LSS0

①	②	③	④
10	2	38	1

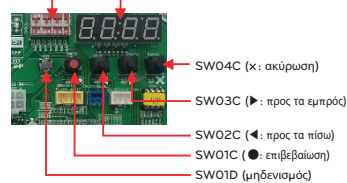
## Αυτόματη διευθυνοδότηση

Η διεύθυνση των εσωτερικών μονάδων ορίζεται με αυτόματη διευθυνοδότηση

- Αφού δώσετε ρεύμα, περιμένετε 3 λεπτά. (κύρια εξωτερική μονάδα, εξωτερικές υπομονάδες, εσωτερικές μονάδες)
- Πατήστε για 5 δευτερόλεπτα το κόκκινο κουμπί των εξωτερικών μονάδων. (SW01C)
- Ο αριθμός 88 εμφανίζεται στην οθόνη 7 τμημάτων του τυπωμένου κυκλώματος της εξωτερικής μονάδας.
- Για να ολοκληρωθεί η διευθυνοδότηση, θα χρειαστεί να περάσουν από 2 έως 7 λεπτά, ανάλογα με το πόσες είναι οι συνδεδεμένες εσωτερικές μονάδες
- Οι αριθμοί των συνδεδεμένων εσωτερικών μονάδων για τις οποίες έχει ολοκληρωθεί η διευθυνοδότηση εμφανίζονται για 30 δευτερόλεπτα στην οθόνη 7 τμημάτων του τυπωμένου κυκλώματος της εξωτερικής μονάδας
- Αφού ολοκληρωθεί η διευθυνοδότηση, η διεύθυνση κάθε εξωτερικής μονάδας εμφανίζεται στο παράθυρο εμφάνισης του ενσύρματου τηλεχειριστηρίου. (CH01, CH02, CH03, ....., CH06: Εμφανίζονται ως αριθμοί των συνδεδεμένων εσωτερικών μονάδων)

### [Αντλιών Θερμότητας (MAIN PCB)]

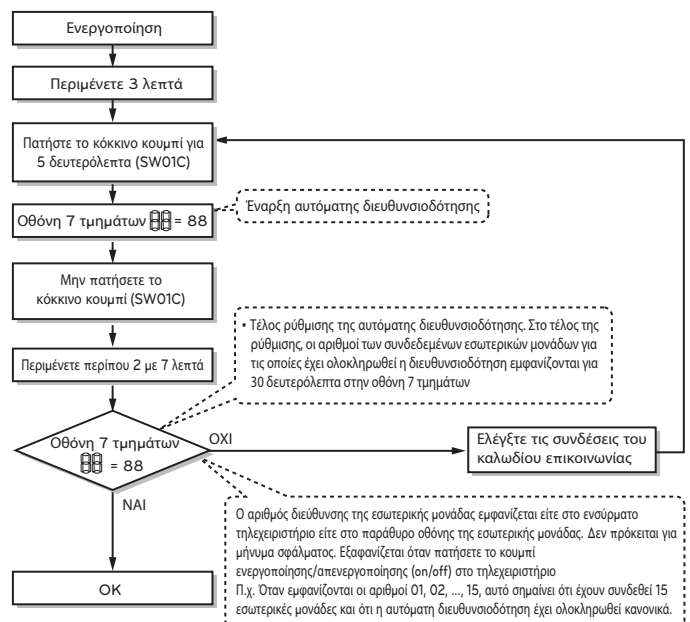
ΔΙΑΚΟΠΤΗΣ DIP οθόνη 7 - τμημάτων



### ΠΡΟΣΟΧΗ

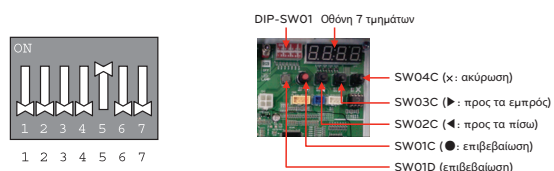
- Όταν αντικαθιστάτε το τυπωμένο κύκλωμα της εσωτερικής μονάδας, κάντε ξανά τη ρύθμιση της αυτόματης διευθυνοδότησης (Σε αυτήν την περίπτωση, ελέγξτε αν μπορείτε να χρησιμοποιήσετε ανεξάρτητη μονάδα παροχής ρεύματος σε οποιαδήποτε εσωτερική μονάδα).
- Αν δεν φτάνει ρεύμα στην εσωτερική μονάδα, θα προκύψει πρόβλημα στη λειτουργία της.
- Η αυτόματη διευθυνοδότηση γίνεται μόνο στην κύρια μονάδα.
- Η αυτόματη διευθυνοδότηση πρέπει να γίνεται μετά από 3 λεπτά, ώστε να είναι καλύτερη η επικοινωνία.

## Η διαδικασία της αυτόματης διευθυνοδότησης



## Ρύθμιση της λειτουργίας

Η ρύθμιση της κατάστασης/λειτουργίας/επιλογής/τιμής γίνεται με το κουμπί '▶', '◀', ενώ η επιβεβαίωση γίνεται με το κουμπί '●' αφού ανοίξετε το διακόπτη DIP 5.



ΤΡΟΠΟΣ ΛΕΙΤΟΥΡΓΙΑΣ	ΛΕΙΤΟΥΡΓΙΑ	ΕΠΙΛΟΓΗ		ΤΙΜΗ	ΕΝΕΡΓΕΙΑ	παράρτησις				
παραρτηρική	Οθόνη 1	περιεχόμενο	Οθόνη 2	περιεχόμενο	Οθόνη 3	παραρτηρική	Οθόνη 4	εφαρμογή	Οθόνη 5	παράρτησις
εγκατάσταση	Func	Επιλογέας ψύξης και θέρμανσης	Fn1	OFF op1~op2	διαλέξατε την επιλογή	-	-	αλλάξετε την καθορισμένη τιμή	κενό	αποθηκεύστε στη μνήμη EEPROM
		Λειτουργία αντιστάθμισης στατικής πίεσης	Fn2	OFF op1~op3	διαλέξατε την επιλογή	-	-	αλλάξετε την καθορισμένη τιμή	κενό	αποθηκεύστε στη μνήμη EEPROM
		Νυχτερινή αθόρυβη λειτουργία	Fn3	OFF op1~op2	διαλέξατε την επιλογή	-	-	αλλάξετε την καθορισμένη τιμή	κενό	αποθηκεύστε στη μνήμη EEPROM
		Ορισμός της διευθύνσεως στην εξωτερική μονάδα	Fn5	-	-	0-255	ορίστε την τιμή	αλλάξετε την καθορισμένη τιμή	κενό	αποθηκεύστε στη μνήμη EEPROM
		Αφαίρεση χιονιά και γρήγορη απώψηση	Fnb	OFF op1~op3	διαλέξατε την επιλογή	-	-	αλλάξετε την καθορισμένη τιμή	κενό	αποθηκεύστε στη μνήμη EEPROM
		Ρύθμιση στοχευόμενης πίεσης	FnB	OFF op1~op3	διαλέξατε την επιλογή	-	-	αλλάξετε την καθορισμένη τιμή	κενό	αποθηκεύστε στη μνήμη EEPROM

\* Οι λειτουργίες που αποθηκεύονται στην EEPROM διατηρούνται συνεχώς, ακόμα και μετά από την επαναφορά της ισχύος του συστήματος.

\* Ο μικροδιακόπτης 3 μπορεί να είναι OFF (ANENERΓΟΣ) εκτός όταν εγκαθιστάτε εσωτερικές μονάδες σειράς 4 (με ονομασία ARNU\*\*4).

## Ρύθμιση αριθμού ομάδας

### Επιλογή αριθμού ομάδας για εσωτερικές μονάδες

- Βεβαιωθείτε ότι είναι κλειστό το ρεύμα σε ολόκληρο το σύστημα (εσωτερική μονάδα, εξωτερική μονάδα), αλλιώς κλείστε το.
- Τα καλώδια επικοινωνίας που συνδέονται με τους ακροδέκτες CEN.A και CEN.B πρέπει να συνδεθούν στην κεντρική εξωτερική μονάδα. Πρέπει να προσέξετε να ταιριάζει η πολικότητα (A-A, B-B).
- Ενεργοποιήστε ολόκληρο το σύστημα.
- Με το ενσύρματο τηλεχειριστήριο, επιλέξτε αριθμό ομάδας και αριθμό εσωτερικής μονάδας.
- Για να ελέγξετε διάφορα σύνολα εσωτερικών μονάδων σε μια ομάδα, επιλέξτε ένα αναγνωριστικό ομάδας μεταξύ 0 και F.

⊗	⊗	⊗	⊗	⊗	⊗	⊗	⊗	⊗	⊗
SODU.B	SODU.A	IDU.B	IDU.A	CEN.B	CEN.A	DRY1	DRY2	GND	12V
⊗	⊗	⊗	⊗	⊗	⊗	⊗	⊗	⊗	⊗



Παράδειγμα: επιλογή αριθμού μονάδας

1 F  
Ομάδα Εσωτερική μονάδα

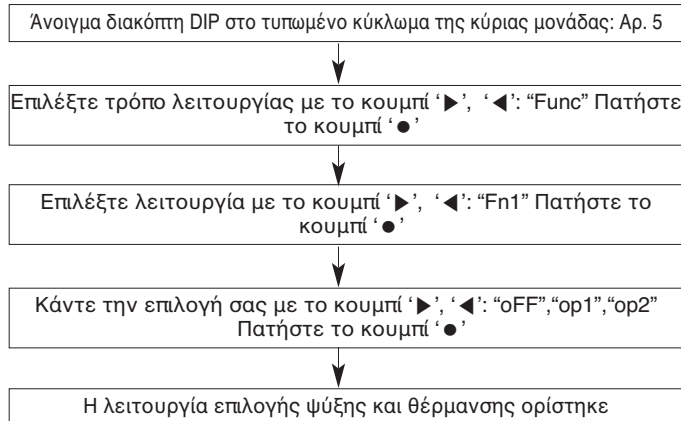
Ο 1ος αριθμός δηλώνει τον αριθμό της ομάδας

Ο 2ος αριθμός δηλώνει τον αριθμό της εσωτερικής μονάδας

Ομαδική αναγνώριση του απλού κεντρικού ελεγκτή
No.0 ομάδας (00~0F)
No.1 ομάδας (10~1F)
No.2 ομάδας (20~2F)
No.3 ομάδας (30~3F)
No.4 ομάδας (40~4F)
No.5 ομάδας (50~5F)
No.6 ομάδας (60~6F)
No.7 ομάδας (70~7F)
No.8 ομάδας (80~8F)
No.9 ομάδας (90~9F)
No. A ομάδας (A0~AF)
No. B ομάδας (B0~BF)
No. C ομάδας (C0~CF)
No. D ομάδας (D0~DF)
No. E ομάδας (E0~EF)
No. F ομάδας (F0~FF)

## Επιλογέας ψύξης και θέρμανσης

### μέθοδος επιλογής τρόπου λειτουργίας



### Ρύθμιση λειτουργίας

Έλεγχος διακόπτη		Λειτουργία		
Διακόπτης (φάση)	Διακόπτης (κλειστό)	oFF (κλειστό)	op1 (τρόπος λειτουργίας)	op2 (τρόπος λειτουργίας)
Δεξιά	Αριστερά	Δεν λειτουργεί	Ψύξη	Ψύξη
Δεξιά	Δεξιά	Δεν λειτουργεί	Θέρμανση	Θέρμανση
Αριστερά	-	Δεν λειτουργεί	Λειτουργία ανεμιστήρα	Απενεργοποίηση

Αριστερή πλευρά | Δεξιά πλευρά



→ Διακόπτης (Φάση)

→ Διακόπτης (Κάτω)

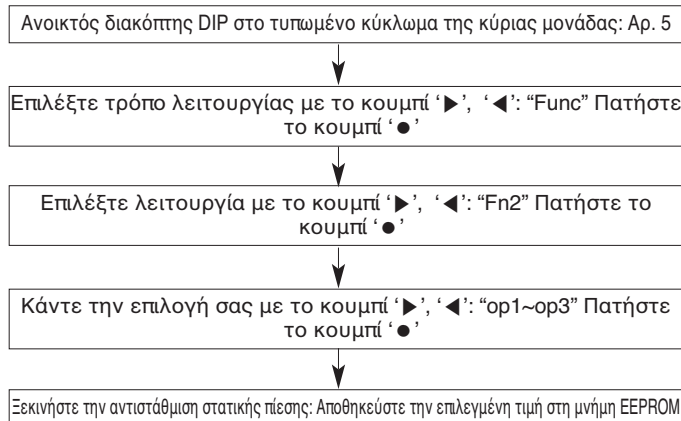
### ΠΡΟΣΟΧΗ

- Ζητήστε από έναν εξουσιοδοτημένο τεχνικό να ρυθμίσει τη λειτουργία.
- Αν δεν χρησιμοποιείτε μια λειτουργία, επιλέξτε να απενεργοποιήσετε τη λειτουργία.
- Αν εγκαταστήσετε μια λειτουργία, εγκαταστήστε πρώτα έναν επιλογέα ψύξης και θέρμανσης.

## Λειτουργία αντιστάθμισης στατικής πίεσης

Αυτή η λειτουργία εξασφαλίζει τη σταθερή ροή αέρα στην εξωτερική μονάδα, σε περίπτωση που έχει εφαρμοστεί στατική πίεση (π.χ. στον αγωγό αποφόρτισης του ανεμιστήρα της εξωτερικής μονάδας).

### Μέθοδος ρύθμισης για την αντιστάθμιση στατικής πίεσης



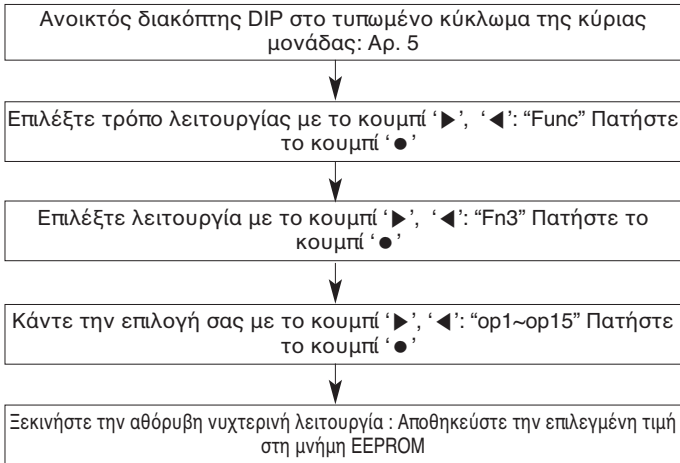
### Μέγιστες στροφές (RPM) ανεμιστήρα σε κάθε βήμα

Μοντέλο	ARUN04/05/060GSS0 ARUN04/05/060LSS0	ARUN080LSS0	ARUN10/120S9S	
Μέγιστες στροφές (RPM)	Κανονικά	650	800	650
	OP1	800	850	700
	OP2	850	850	750

## Νυχτερινή αθόρυβη λειτουργία

Όταν η συσκευή χρησιμοποιείται για ψύξη, αυτή η λειτουργία κάνει τον ανεμιστήρα της εξωτερικής μονάδας να λειτουργεί σε χαμηλές στροφές (RPM), ώστε να μειώνεται ο θόρυβος του ανεμιστήρα της εξωτερικής μονάδας τη νύχτα, που το ψυκτικό φορτίο είναι μικρό.

### Μέθοδος ρύθμισης λειτουργίας χαμηλού θορύβου νύχτας



### Ρυθμίσεις ώρας

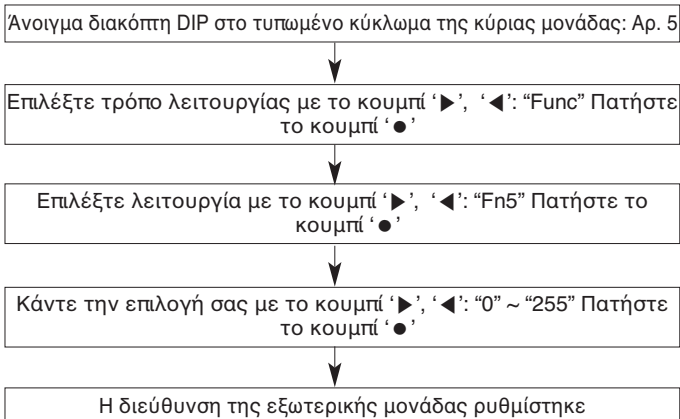
Βήμα	Χρονικό διάστημα κρίσης (ώρες)	Χρονικό διάστημα λειτουργίας (ώρες)
op1	8	9
op2	6.5	10.5
op3	5	12
op4	8	9
op5	6.5	10.5
op6	5	12
op7	8	9
op8	6.5	10.5
op9	5	12
op10	Συνεχής λειτουργία	
op11	Συνεχής λειτουργία	
op12	Συνεχής λειτουργία	
op13	6.5	10.5
op14	6.5	10.5
op15	6.5	10.5

### ΠΡΟΣΟΧΗ

- Ζητήστε από τον τεχνικό να ρυθμίσει τη λειτουργία κατά τη διάρκεια της εγκατάστασης.
- Αν αλλάξουν οι στροφές (RPM) της εξωτερικής μονάδας, η ψύξη μπορεί να μην λειτουργεί.

## Ρύθμιση της διεύθυνσης στην εξωτερική μονάδα

### μέθοδος επιλογής τρόπου λειτουργίας

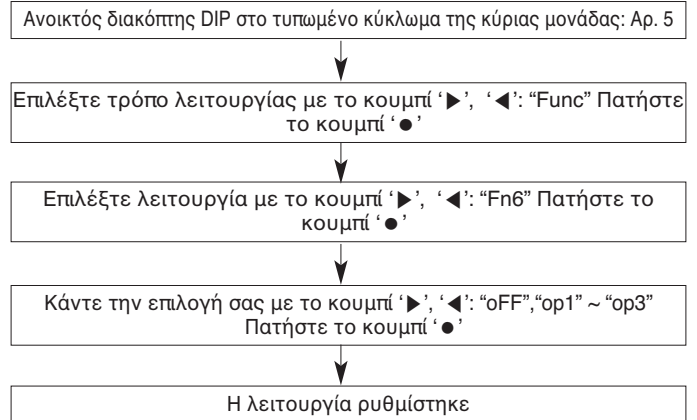


### ΠΡΟΣΟΧΗ

- Ζητήστε από έναν εξουσιοδοτημένο τεχνικό να ρυθμίσει τη λειτουργία.
- Αν χρησιμοποιήσετε μια λειτουργία, εγκαταστήστε πρώτα έναν κεντρικό ελεγκτή.

## Αφαίρεση χιονιού και γρήγορη απόψυξη

### μέθοδος επιλογής τρόπου λειτουργίας



### Ρύθμιση λειτουργίας

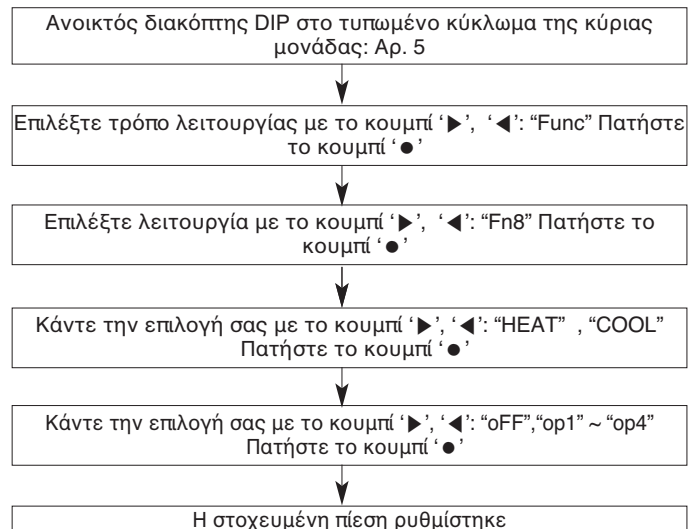
ρύθμιση	Λειτουργία
oFF (κλειστό)	Δεν έχει ρυθμιστεί
op1	Λειτουργία αφαίρεσης χιονιού
op2	Λειτουργία γρήγορης απόψυξης
op3	Λειτουργία αφαίρεσης χιονιού + και λειτουργία γρήγορης απόψυξης.

### ΠΡΟΣΟΧΗ

- Ζητήστε από έναν εξουσιοδοτημένο τεχνικό να ρυθμίσει τη λειτουργία.
- Αν δεν χρησιμοποιείτε μια λειτουργία, επιλέξτε να απενεργοποιήσετε τη λειτουργία.

## Ρύθμιση στοχευόμενης πίεσης

### μέθοδος επιλογής τρόπου λειτουργίας



### Ρύθμιση

Λειτουργία	Σκοπός		Απόκλιση στη θερμοκρασία συμπύκνωσης	Απόκλιση στη θερμοκρασία εξάτμισης
	"Θέρμανση"	"Ψύξη"		
op1	Αύξηση ισχύος	Αύξηση ισχύος	+2 °C	-3 °C
op2	Μείωση κατανάλωσης ρεύματος	Αύξηση ισχύος	-2 °C	-1.5 °C
op3	Μείωση κατανάλωσης ρεύματος	Μείωση κατανάλωσης ρεύματος	-4 °C	+2.5 °C
op4	Μείωση κατανάλωσης ρεύματος	Μείωση κατανάλωσης ρεύματος	-6 °C	-4.5 °C

### ΠΡΟΣΟΧΗ

- Ζητήστε από έναν εξουσιοδοτημένο τεχνικό να ρυθμίσει τη λειτουργία.
- Αν δεν χρησιμοποιείτε μια λειτουργία, επιλέξτε να απενεργοποιήσετε τη λειτουργία.
- Αλλάξτε την κατανάλωση ενέργειας ή την ισχύ.

## Αυτόματος διαγνωστικός έλεγχος

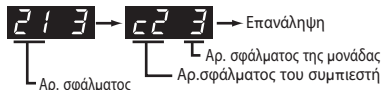
### Ένδειξη σφάλματος

- Αυτή η λειτουργία δείχνει διάφορα είδη βλαβών στον αυτοδιαγνωστικό έλεγχο, καθώς και τυχόν βλάβες στο κλιματιστικό.
- Η ένδειξη σφάλματος εμφανίζεται στην οθόνη των εσωτερικών μονάδων και του ενσύρματου τηλεχειριστηρίου, καθώς και στην οθόνη 7 τμημάτων της πλακέτας της εξωτερικής μονάδας, όπως φαίνεται στον πίνακα.
- Αν προκύψουν παραπάνω από δύο προβλήματα ταυτόχρονα, πρώτα εμφανίζεται ο μικρότερος αριθμός του κωδικού σφάλματος.
- Αν προκύψει σφάλμα, αλλά λυθεί, τότε ταυτόχρονα εξαφανίζεται και η οθόνη σφάλματος.

### Εμφάνιση σφάλματος

Η 1η, η 2η και η 3η LED της οθόνης 7 τμημάτων δείχνει τον αριθμό του σφάλματος, ενώ η 4η LED δηλώνει τον αριθμό της μονάδας. (\* = 1: Master, 2: Slave 1, 3: Slave 2, 4: Slave 3)

Π.χ.



\* Ανατρέξτε στο εγχειρίδιο της Εσωτερικής για τους κωδικούς σφάλματος της Εσωτερικής.

Οθόνη			Τίτλος	Αιτία σφάλματος	
Σφάλμα που σχετίζεται με εσωτερική μονάδα	0	1	-	Αισθητήρας θερμοκρασίας αέρα εσωτερικής μονάδας	Ο αισθητήρας θερμοκρασίας αέρα της εσωτερικής μονάδας είναι ανοικτός ή βραχυκυκλωμένος
	0	2	-	Αισθητήρας θερμοκρασίας σωλήνα εισόδου εσωτερικής μονάδας	Ο αισθητήρας θερμοκρασίας σωλήνα εισόδου της εσωτερικής μονάδας είναι ανοικτός ή βραχυκυκλωμένος
	0	3	-	Σφάλμα επικοινωνίας: ενσύρματο τηλεχειριστήριο ↔ εσωτερική μονάδα	Αποτυχία λήψης σήματος ενσύρματου τηλεχειριστηρίου στην Πλακέτα της εσωτερικής μονάδας
	0	4	-	Αντλία αποστράγγισης	Δυσλειτουργία αντλίας αποστράγγισης
	0	5	-	Σφάλμα επικοινωνίας: εξωτερική μονάδα ↔ εσωτερική μονάδα	Αποτυχία λήψης σήματος εξωτερικής μονάδας στην Πλακέτα της εσωτερικής μονάδας
	0	6	-	Αισθητήρας θερμοκρασίας σωλήνα εξόδου εσωτερικής μονάδας	Ο αισθητήρας θερμοκρασίας σωλήνα εξόδου της εσωτερικής μονάδας είναι ανοικτός ή βραχυκυκλωμένος
	0	9	-	Σφάλμα EEPROM Εσωτερικής	Στην περίπτωση που ο σειριακός αριθμός που είναι καταχωρημένος στην EEPROM της Εσωτερικής μονάδας είναι 0 ή FFFFFFFF
	1	0	-	Κακή λειτουργία μοτέρ ανεμιστήρα	Αποσύνδεση του συνδέσμου του μοτέρ ανεμιστήρα / Αποτυχία του κλειδώματος του μοτέρ του ανεμιστήρα εσωτερικής
Σφάλμα που σχετίζεται με εξωτερική μονάδα	2	1	1	Βλάβη IPM Συμπεσθή Αντιστροφέα Εξωτερικής Μονάδας	Βλάβη IPM Οδηγού Συμπεσθή Αντιστροφέα Εξωτερικής Μονάδας
	2	2	1	Υπέρταση (RMS) Εισόδου Πλακέτας Αντιστροφέα Εξωτερικής Μονάδας	Υπέρβαση Έντασης Εισόδου (RMS) Πλακέτας Αντιστροφέα Εξωτερικής μονάδας
	2	3	1	Χαμηλή Τάση στον σύνδεσμο Συμπεσθή Αντιστροφέα Εξωτερικής Μονάδας	Δεν πραγματοποιείται φόρτιση DC στην Εξωτερική Μονάδα μετά την ενεργοποίηση του ρελέ εκκίνησης.
	2	4	1	Διακόπτης Υψηλής Πίεσης Εξωτερικής Μονάδας	Το σύστημα απενεργοποιήθηκε από τον διακόπτη υψηλής ασφάλειας της Εξωτερικής Μονάδας.
	2	5	1	Υψηλή / Χαμηλή Τάση Εισόδου Εξωτερικής Μονάδας	Η τάση εισόδου της Εξωτερικής Μονάδας είναι πάνω από 487V ή κάτω από 270V
	2	6	1	Αποτυχία Εκκίνησης Συμπεσθή Αντιστροφέα Εξωτερικής Μονάδας	Αποτυχία Πρώτης Εκκίνησης λόγω Ανωμαλίας Συμπεσθή Αντιστροφέα Εξωτερικής Μονάδας
	2	9	1	Υπέρταση Συμπεσθή Αντιστροφέα Εξωτερικής μονάδας	Βλάβη συμπεσθή Ή Βλάβη Οδηγού Αντιστροφέα Εξωτερικής Μονάδας
	3	2	1	Υψηλή Θερμοκρασία Κατάθλιψης συμπεσθή 1 Αντιστροφέα Εξωτερικής Μονάδας	Υψηλή Θερμοκρασία Κατάθλιψης Συμπεσθή 1 Αντιστροφέα Εξωτερικής Μονάδας
	3	4	1	Υψηλή Πίεση Εξωτερικής Μονάδας	Υψηλή Πίεση στην Εξωτερική Μονάδα
	3	5	1	Χαμηλή Πίεση Εξωτερικής Μονάδας	Χαμηλή Πίεση στην Εξωτερική Μονάδα
	3	6	1	Περιορισμένη Αναλογία Χαμηλής Συμπίεσης Εξωτερικής Μονάδας	Περιορισμένη Αναλογία Χαμηλής Συμπίεσης Εξωτερικής Μονάδας
	4	0	1	Βλάβη Αισθητήρα CT Συμπεσθή Αντιστροφέα Εξωτερικής Μονάδας	Ο Αισθητήρας CT Συμπεσθή Αντιστροφέα Εξωτερικής Μονάδας είναι ανοικτός ή βραχυκυκλωμένος
	4	1	1	Βλάβη Αισθητήρα Θερμοκρασίας Κατάθλιψης Συμπεσθή 1 Αντιστροφέα Εξωτερικής Μονάδας	Ο Αισθητήρας Θερμοκρασίας Κατάθλιψης Συμπεσθή Αντιστροφέα Εξωτερικής Μονάδας είναι ανοικτός ή βραχυκυκλωμένος
	4	2	1	Βλάβη Αισθητήρα Χαμηλής Πίεσης Εξωτερικής Μονάδας	Ο Αισθητήρας Χαμηλής Πίεσης Εξωτερικής Μονάδας είναι ανοικτός ή βραχυκυκλωμένος
	4	3	1	Βλάβη Αισθητήρα Υψηλής Πίεσης Εξωτερικής Μονάδας	Ο Αισθητήρας Υψηλής Πίεσης Εξωτερικής Μονάδας είναι ανοικτός ή βραχυκυκλωμένος
	4	4	1	Βλάβη Αισθητήρα Θερμοκρασίας Αέρα Εξωτερικής Μονάδας	Ο Αισθητήρας Θερμοκρασίας Αέρα Εξωτερικής Μονάδας είναι ανοικτός ή βραχυκυκλωμένος
4	5	1	Βλάβη Αισθητήρα Θερμοκρασίας (Εμπρός) Εναλλάκτη Θερμότητας Εξωτερικής Μονάδας	Ο Αισθητήρας Θερμοκρασίας (Εμπρός) Εναλλάκτη Θερμότητας Εξωτερικής Μονάδας είναι ανοικτός ή βραχυκυκλωμένος	
4	6	1	Βλάβη Αισθητήρα Θερμοκρασίας Αναρρόφησης Εξωτερικής Μονάδας	Ο Αισθητήρας Θερμοκρασίας Αναρρόφησης Εξωτερικής Μονάδας είναι ανοικτός ή βραχυκυκλωμένος	

Οθόνη			Τίτλος	Αιτία σφάλματος		
Σφάλμα που σχετίζεται με εξωτερική μονάδα	5	0	1	Παράλειψη σύνδεσης ισχύος R, S, T της Εξωτερικής Μονάδας	Μη σύνδεση εξωτερικής μονάδας	
	5	1	1	Υπερβολική ισχύς εσωτερικών μονάδων	Υπερβολική σύνδεση εσωτερικών μονάδων συγκριτικά με την ισχύ της Εξωτερικής Μονάδας	
	5	2	1	Σφάλμα επικοινωνίας: Πλακέτα αντιστροφέα → Κύρια Πλακέτα	Αποτυχία λήψης σήματος αντιστροφέα στην κύρια Πλακέτα της Εξωτερικής Μονάδας	
	5	3	1	Σφάλμα επικοινωνίας: εσωτερική μονάδα → Κύρια πλακέτα Εξωτερικής Μονάδας	Αποτυχία λήψης σήματος εσωτερικής μονάδας στην κύρια Πλακέτα της Εξωτερικής Μονάδας.	
	5	7	1	Σφάλμα επικοινωνίας: Κύρια Πλακέτα → Πλακέτα αντιστροφέα	Αποτυχία λήψης σήματος κύριας Πλακέτας στην Πλακέτα του Αντιστροφέα της Εξωτερικής Μονάδας	
	6	0	1	Σφάλμα EEPROM Πλακέτας Αντιστροφέα Κύριας Εξωτερικής Μονάδας	Σφάλμα Πρόσβασης Πλακέτας Αντιστροφέα Εξωτερικής Μονάδας	
	6	2	1	Υψηλή Θερμοκρασία Ψήκτρας Αντιστροφέα Εξωτερικής Μονάδας	Το σύστημα απενεργοποιήθηκε λόγω Υπερβολικής Θερμοκρασίας Ψήκτρας Αντιστροφέα Εξωτερικής Μονάδας	
	6	5	1	Βλάβη Αισθητήρα Θερμοκρασίας Ψήκτρας Αντιστροφέα Εξωτερικής Μονάδας	Αισθητήρας Θερμοκρασίας Ψήκτρας του Αντιστροφέα Εξωτερικής Μονάδας είναι ανοικτός ή βραχυκυκλωμένος	
	6	7	1	Κλειδωμά Ανεμιστήρα Εξωτερικής Μονάδας	Περιορισμός Εξωτερικής Μονάδας	
	7	1	1	Σφάλμα Αισθητήρα Μετατροπέα CT Εξωτερικής Μονάδας	Ο Αισθητήρας CT του Μετατροπέα είναι ανοικτός ή βραχυκυκλωμένος στην Εξωτερική Μονάδα	
	8	6	1	Σφάλμα EEPROM Κύριας Πλακέτας Εξωτερικής Μονάδας	Σφάλμα Επικοινωνίας Μεταξύ Κύριας MICOM και EEPROM Εξωτερικής Μονάδας ή ανυπαρξία EEPROM	
	1	1	3	1	Σφάλμα Αισθητήρα Θερμοκρασίας σωλήνα υγρού Εξωτερικής Μονάδας	Ο αισθητήρας θερμοκρασίας σωλήνα υγρού της Εξωτερικής Μονάδας είναι ανοικτός ή βραχυκυκλωμένος
	1	1	5	1	Σφάλμα Αισθητήρα Θερμοκρασίας Εξόδου Υπο-Ψύξης Εξωτερικής Μονάδας	Σφάλμα Αισθητήρα Θερμοκρασίας Εξόδου Υπο-Ψύξης Εξωτερικής Μονάδας
	1	5	1	1	Αποτυχία μετατροπής τρόπου λειτουργίας στην Εξωτερική Μονάδα	Αποτυχία μετατροπής τρόπου λειτουργίας στην Εξωτερική Μονάδα
	1	0	4	*	Σφάλμα Επικοινωνίας Μεταξύ Κύριας Εξωτερικής Μονάδας και Άλλων Εξωτερικών Μονάδων	Αποτυχία λήψης σήματος Εξαρτώμενης Μονάδας στην κύρια Πλακέτα της Κύριας Εξωτερικής Μονάδας
	1	0	5	*	Σφάλμα Επικοινωνίας Πλακέτας Ανεμιστήρα Κύριας Εξωτερικής Μονάδας	Αποτυχία λήψης σήματος ανεμιστήρα στην κύρια Πλακέτα Κύριας μονάδας.
	1	0	6	*	Σφάλμα Βλάβης IPM Ανεμιστήρα Κύριας Εξωτερικής Μονάδας	Στιγμιαία Υπέρταση στην IPM Ανεμιστήρα Κύριας Εξωτερικής Μονάδας
	1	0	7	*	Σφάλμα Χαμηλής Τάσης Συνδέσμου DC Ανεμιστήρα Κύριας Εξωτερικής Μονάδας	Η Τάση Εισόδου Συνδέσμου DC στον Ανεμιστήρα της Κύριας Εξωτερικής μονάδας είναι κάτω από 380V
	1	1	3	*	Σφάλμα Αισθητήρα Θερμοκρασίας σωλήνα υγρού Κύριας Εξωτερικής Μονάδας	Ο αισθητήρας θερμοκρασίας σωλήνα υγρού της Κύριας Εξωτερικής Μονάδας είναι ανοικτός ή βραχυκυκλωμένος
	1	1	4	*	Σφάλμα Αισθητήρα Θερμοκρασίας Εισόδου Υπο-Ψύξης Κύριας Εξωτερικής Μονάδας	Σφάλμα Αισθητήρα Θερμοκρασίας Εισόδου Υπο-Ψύξης Κύριας Εξωτερικής Μονάδας
	1	1	5	*	Σφάλμα Αισθητήρα Θερμοκρασίας Εξόδου Υπο-Ψύξης Κύριας Εξωτερικής Μονάδας	Σφάλμα Αισθητήρα Θερμοκρασίας Εξόδου Υπο-Ψύξης Κύριας Εξωτερικής Μονάδας
	1	1	6	*	Σφάλμα Αισθητήρα Επιπέδου Λαδιού Κύριας Εξωτερικής Μονάδας	Ο Αισθητήρας Επιπέδου Λαδιού της Κύριας Εξωτερικής Μονάδας είναι ανοικτός ή βραχυκυκλωμένος
	1	4	5	*	Σφάλμα επικοινωνίας Κύριας Πλακέτας Κύριας εξωτερικής μονάδας – Εξωτερικής Πλακέτας	Σφάλμα επικοινωνίας Κύριας εξωτερικής μονάδας – Εξωτερικής Πλακέτας
	1	5	1	*	Αποτυχία μετατροπής τρόπου λειτουργίας στην Κύρια Εξωτερική μονάδα	Αποτυχία μετατροπής τρόπου λειτουργίας στην Κύρια Εξωτερική Μονάδα
	1	5	3	*	Βλάβη Αισθητήρα Θερμοκρασίας (Επάνω) Εναλλάκτη Θερμότητας Κύριας Εξωτερικής Μονάδας	Βλάβη Αισθητήρα Θερμοκρασίας (Επάνω) Εναλλάκτη Θερμότητας Κύριας Εξωτερικής Μονάδας
	1	5	4	*	Βλάβη Αισθητήρα Θερμοκρασίας (Κάτω) Εναλλάκτη Θερμότητας Κύριας Εξωτερικής Μονάδας	Ο Αισθητήρας Θερμοκρασίας Εναλλάκτη Θερμότητας (κάτω) της Κύριας Εξωτερικής Μονάδας είναι ανοικτός ή βραχυκυκλωμένος
	1	8	2	*	Σφάλμα επικοινωνίας Εξωτερικής Πλακέτας Κύριας εξωτερικής μονάδας - Sub Micom	Αποτυχία επικοινωνίας Κύριας Πλακέτας Κύριας Εξωτερικής Μονάδας - Sub Micom
	1	9	3	*	Υπερβολική Θερμοκρασία στην Ψήκτρα του Ανεμιστήρα της Κύριας Εξωτερικής Μονάδας	Το σύστημα απενεργοποιήθηκε λόγω Υψηλής Θερμοκρασίας Ψήκτρας Ανεμιστήρα Κύριας Εξωτερικής Μονάδας
1	9	4	*	Βλάβη Αισθητήρα Θερμοκρασίας Ψήκτρα Ανεμιστήρα Κύριας Εξωτερικής Μονάδας	Ο Αισθητήρας Θερμοκρασίας Ψήκτρας Ανεμιστήρα Κύριας Εξωτερικής Μονάδας είναι ανοικτός ή βραχυκυκλωμένος	

# ΠΡΟΦΥΛΑΞΕΙΣ ΓΙΑ ΤΗΝ ΑΠΟΦΥΓΗ ΔΙΑΡΡΟΗΣ ΨΥΚΤΙΚΟΥ

Ο τεχνικός εγκατάστασης και ο ειδικός του συστήματος πρέπει να προστατεύουν το σύστημα από διαρροή, με βάση τους κανονισμούς και τα πρότυπα που ισχύουν στην περιοχή σας. Αν δεν υπάρχουν κανονισμοί για την περιοχή σας, ίσως ισχύουν τα παρακάτω πρότυπα.

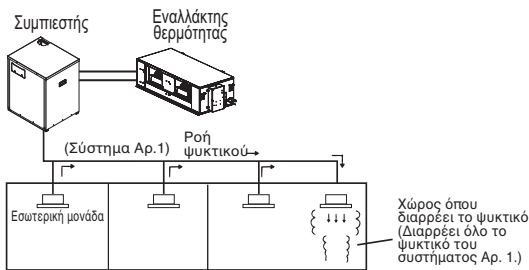
## Εισαγωγή

Παρόλο που το ίδιο το ψυκτικό R410A είναι αβλαβές και μη εύφλεκτο, το δωμάτιο στο οποίο τοποθετείται το κλιματιστικό πρέπει να είναι αρκετά μεγάλο, ώστε το αέριο ψυκτικό να μην ξεπερνάει την ελάχιστη συγκέντρωση ακόμη κι αν υπάρξει διαρροή αερίου ψυκτικού στο δωμάτιο.

### Ελάχιστη συγκέντρωση

Η ελάχιστη συγκέντρωση είναι το όριο της συγκέντρωσης αερίου (φρέον) στην οποία πρέπει να λάβετε μέτρα προστασίας όταν υπάρχει διαρροή ψυκτικού στον αέρα. Για μεγαλύτερη ευκολία στους υπολογισμούς, η ελάχιστη συγκέντρωση μετριέται σε μονάδες kg/m<sup>3</sup> (βάρος του αερίου φρέον ανά όγκο αέρα της μονάδας).

**Ελάχιστη συγκέντρωση: 0.44kg/m<sup>3</sup>(R410A)**



## Έλεγχος της διαδικασίας ελάχιστης συγκέντρωσης

Για να εξετάσετε την ελάχιστη συγκέντρωση, ακολουθήστε τα παρακάτω βήματα. Ανάλογα με την κατάσταση, λάβετε τα απαραίτητα μέτρα.

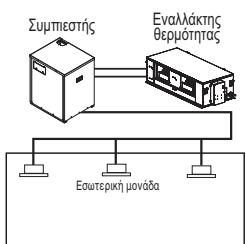
**Υπολογίστε την ποσότητα ολόκληρου του ανεφοδιασμένου ψυκτικού (σε κιλά) για κάθε σύστημα ψυκτικού.**

Ποσότητα αναπληρωμένου ψυκτικού ανά ένα σύστημα εξωτερικής μονάδας	+	Ποσότητα επιπλέοντος αναπληρωμένου ψυκτικού	=	Συνολική ποσότητα αναπληρωμένου ψυκτικού στην ψυκτική εγκατάσταση (kg)
Ποσότητα αναπληρωμένου ψυκτικού κατά την έξοδο από το εργοστάσιο		Ποσότητα επιπλέοντος αναπληρωμένου ψυκτικού σύμφωνα με το μήκος των σωληνώσεων ή την διάμετρο των σωληνώσεων κατά την εγκατάσταση		Σημείωση: Στην περίπτωση που κάποια ψυκτική εγκατάσταση είναι χωρισμένη σε 2 ή περισσότερα ψυκτικά συστήματα, θα λαμβάνεται υπόψη η ποσότητα του αναπληρωμένου ψυκτικού σε κάθε σύστημα.

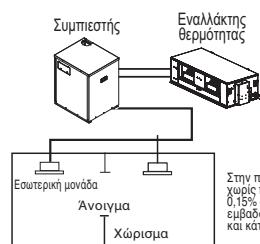
### Υπολογισμός ελάχιστης χωρητικότητας δωματίου

Υπολογίστε τη χωρητικότητα του δωματίου θεωρώντας το είτε κομμάτι ενός δωματίου είτε το μικρότερο δωμάτιο.

- Χωρίς χώρισμα

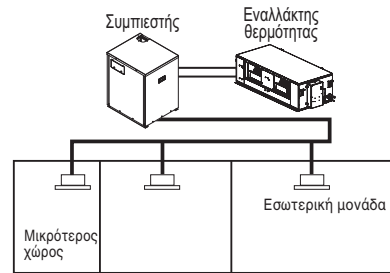


- Με χώρισμα και με άνοιγμα, που λειτουργούν ως πέρασμα του αέρα στο διπλανό δωμάτιο



Στην περίπτωση ανοίγματος χωρίς πόρτα, ή τουλάχιστον 0,15% ανοίγματα (ως προς εμβαδόν του δαπέδου) ε και κάτω από την πόρτα)

- Με χώρισμα και χωρίς άνοιγμα, που λειτουργούν ως πέρασμα του αέρα στο διπλανό δωμάτιο



### Υπολογίστε την ποσότητα του ψυκτικού

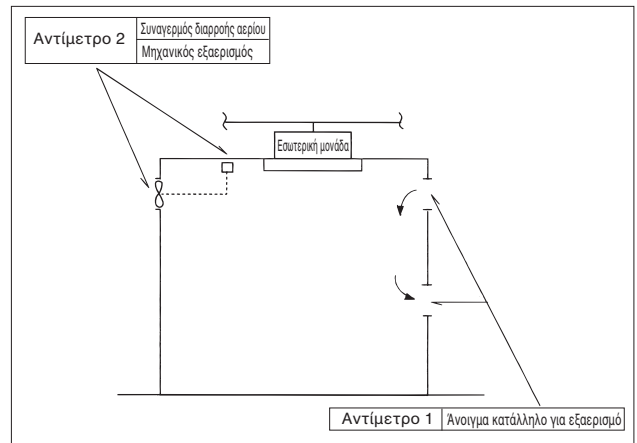
$$\frac{\text{Συνολική ποσότητα αναπληρωμένου ψυκτικού στην ψυκτική εγκατάσταση (kg)}}{\text{Χωρητικότητα του μικρότερου δωματίου στο οποίο έχει εγκατασταθεί εσωτερική μονάδα (κυβικά μέτρα)}} = \text{Συγκέντρωση ψυκτικού(kg/m}^3\text{)} \text{ (R410A)}$$

- Στην περίπτωση που το αποτέλεσμα του υπολογισμού υπερβαίνει το όριο της συγκέντρωσης, πραγματοποιήστε τους ίδιους υπολογισμούς μεταβαίνοντας στο δεύτερο μικρότερο, και τον τρίτο μικρότερο χώρο έως ότου το αποτέλεσμα να φτάσει κάτω από το όριο συγκέντρωσης.

### Σε περίπτωση που η συγκέντρωση ξεπεράσει το όριο

Όταν η συγκέντρωση ξεπερνάει το όριο, αλλάξτε το αρχικό σχέδιο ή λάβετε ένα από τα παρακάτω μέτρα:

- Μέτρο 1  
Δημιουργήστε άνοιγμα για εξαερισμό.  
Κάντε άνοιγμα τουλάχιστον 0,15% στο δάπεδο, τόσο πάνω όσο και κάτω από την πόρτα, αλλιώς κάντε άνοιγμα χωρίς πόρτα.
- Μέτρο 2  
Συνδέστε μια ειδοποίηση διαρροής αερίου με το σύστημα μηχανικού εξαερισμού.  
Μειώστε την ποσότητα του ψυκτικού στην εξωτερική μονάδα.



Δώστε ιδιαίτερη προσοχή στο σημείο (π.χ. υπόγειο κτλ.) όπου μπορεί να μείνει το ψυκτικό, καθώς το ψυκτικό είναι πιο βαρύ από τον αέρα.

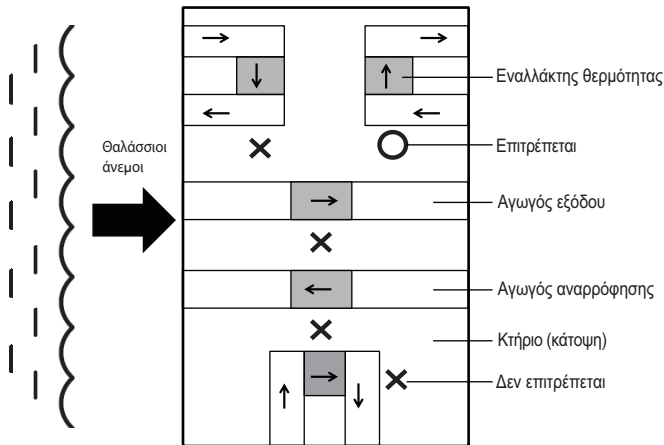
## ΟΔΗΓΟΣ ΕΓΚΑΤΑΣΤΑΣΗΣ ΣΕ ΠΑΡΑΘΑΛΑΣΣΙΕΣ ΠΕΡΙΟΧΕΣ

### ΠΡΟΣΟΧΗ

- Τα κλιματιστικά δεν πρέπει να εγκαθίστανται σε περιοχές όπου αναδίδονται διαβρωτικά αέρια, π.χ. όξινα ή αλκαλικά αέρια.
- Μην εγκαθιστάτε το προϊόν σε μέρη όπου θα εκτίθεται απευθείας σε θαλάσσιους ανέμους. Μπορεί να προκληθεί διάβρωση στο προϊόν. Η διάβρωση, κυρίως στα περύγια του συμπυκνωτή και του εξατμιστή, μπορεί να προκαλέσει δυσλειτουργία ή μειωμένη απόδοση του προϊόντος.
- Αν εγκαταστήσετε την εξωτερική μονάδα σε παραθαλάσσια περιοχή, πρέπει να φροντίσετε να μην εκτίθεται στους θαλάσσιους ανέμους. Διαφορετικά, ο εναλλάκτης θερμότητας χρειάζεται επιπλέον αντιδιαβρωτική προστασία.

### Επιλογή τοποθεσίας (εξωτερική μονάδα)

Αν πρόκειται να εγκαταστήσετε την εξωτερική μονάδα σε παραθαλάσσια περιοχή, πρέπει να φροντίσετε να μην εκτίθεται στους θαλάσσιους ανέμους. Εγκαταστήστε την εξωτερική μονάδα στην αντίθετη πλευρά της κατεύθυνσης των θαλάσσιων ανέμων.



- Για να ρέει εύκολα ο αέρας, πρέπει να υπάρχει κενό πάνω από 70 mm ανάμεσα στην εξωτερική μονάδα και τον ανεμοφράκτη.

Επιλέξτε ένα πολύ στεγνό σημείο.

- Περιοδικός (περισσότερες από μία φορές το χρόνο) καθαρισμός (με νερό) των σωματιδίων σκόνης ή αλάτων στον εναλλάκτη θερμότητας

## Ονομασία μοντέλου

### Πληροφορίες προϊόντος

• Ονομασία Προϊόντος : Κλιματιστικό

• Ονομασία Μοντέλου :

Ονομασία Μοντέλου	ARU	N	050	L	M	S	0
No.	1	2	3	4	5	6	7

Αρ.	Επεξήγηση
1	Εξωτερική μονάδα MULTI V που χρησιμοποιεί R410A
2	Συνδυασμός τύπου Inverter και Μόνο ψύξης ή Αντλίας θερμότητας N: Inverter και AΘ, V: Inverter και Μόνο ψύξη
3	Συνολική ικανότητα ψύξης σε ίππους (HP) ENA\ 5HP → '050', 8HP → '080'
4	Ονομαστικές τιμές ρεύματος L : 380-415 V 3N~ 50 Hz / 380 V 3N~ 60 Hz G : 220-240 V~ 50 Hz / 220 V ~ 60Hz
5	Τύπος εκροής αέρα S: Εκροή από το πλάι T: Εκροή από την κορυφή N: Εκροή από την κορυφή Τυπική A/Θ (380V) L: Εκροή από την κορυφή ειδική A/Θ M: Τύπος μονάδας
6	Είδος μοντέλου S : Σετ C : Συμπιεστής E : Εναλλάκτης θερμότητας
7	Σειριακός αριθμός

• Πρόσθετες πληροφορίες : Ο σειριακός αριθμός αναφέρεται στον γραμμωτό κώδικα του προϊόντος.

### Εκπομπές θορύβου στον αέρα

Η ηχητική πίεση αυτού του προϊόντος είναι κάτω από 70dB.

\*\* Το επίπεδο ήχου ενδέχεται να διαφέρει ανάλογα με την τοποθεσία. Οι τιμές που αναφέρονται είναι επίπεδα εκπομπής και δεν αποτελούν απαραίτητα ασφαλή επίπεδα εργασίας.

Παρότι υπάρχει συσχετισμός μεταξύ των επιπέδων εκπομπής και έκθεσης, αυτός δεν μπορεί να χρησιμοποιηθεί ώστε να καθοριστεί με αξιοπιστία εάν απαιτούνται περαιτέρω προφυλάξεις ή όχι.

Οι παράγοντες που επηρεάζουν το πραγματικό επίπεδο έκθεσης των εργατών περιλαμβάνουν τα χαρακτηριστικά του δωματίου εργασίας και των άλλων πηγών θορύβου, δηλαδή τον αριθμό συσκευών και άλλων κοντινών εργασιών καθώς και τη χρονική διάρκεια για την οποία είναι εκτεθειμένος στο θόρυβο ένας εργαζόμενος.

Επίσης, το επιτρεπτό επίπεδο έκθεσης ενδέχεται να διαφέρει από χώρα σε χώρα.

Αυτές οι πληροφορίες, ωστόσο, θα επιτρέψουν στο χρήστη του εξοπλισμού να αξιολογήσει καλύτερα τους κινδύνους.



