

MANUAL DE INSTALACIÓN

AIRE ACONDICIONADO

Por favor, lea completamente este manual antes de instalar el producto.
El trabajo de instalación debe realizarse conforme a los estándares de cableado nacionales por el personal autorizado.
Una vez haya leído el manual atentamente, guárdelo para futuras referencias.

MONTADO EN LA PARED

Traducción de las instrucciones originales
Para más información, consulte el CD o el sitio web de LG (www.lg.com).

CONTENIDOS

Requisitos de instalación	Piezas necesarias	Herramientas necesarias
Precauciones de seguridad3	<input type="checkbox"/> Algunos tornillos de tipo "A"	<input type="checkbox"/> Indicador de nivel
Introducción7	<input type="checkbox"/> Cable de conexión	<input type="checkbox"/> Destornillador
Símbolos usados en este manual.....7	<input type="checkbox"/> Mapa de guía de instalación	<input type="checkbox"/> Taladro eléctrico
Instalación8	<input type="checkbox"/> Tuberías: Gas	<input type="checkbox"/> Broca para taladro (Ø70mm)
Componentes de instalación.....8	Líquido	<input type="checkbox"/> Nivel
Herramientas de instalación.....8	<input type="checkbox"/> Materiales aislantes	<input type="checkbox"/> Juego de herramientas de abocinado
Mapa de instalación.....9	<input type="checkbox"/> Conducto de drenaje adicional (Diámetro exterior15,5mm)	<input type="checkbox"/> Llaves inglesas especificadas 1.8kg.m, 4.2kg.m, 5.5kg.m, 6.6kg.m (diferentes dependiendo del nº de modelo)
Seleccione la mejor ubicación.....9	<input type="checkbox"/> Algunos tornillos de tipo "B"	<input type="checkbox"/> Llave fija.....Semiunión
Fijación de la placa de instalación ..10	<input type="checkbox"/> Algunos tornillos de tipo "C"	<input type="checkbox"/> Un vaso de agua
Taladre un orificio en la pared10		<input type="checkbox"/> Llave hexagonal (4mm)
Abocinado.....11		<input type="checkbox"/> Detector de fugas de gas
Instalación de la unidad de interior ..12		<input type="checkbox"/> Bomba de vacío
Conexión de los cables16		<input type="checkbox"/> Colector de indicadores
Comprobación del drenaje17		<input type="checkbox"/> Manual de propietario
Prueba de funcionamiento18		<input type="checkbox"/> Termómetro
		<input type="checkbox"/> Soporte de control remoto

Precauciones de seguridad

Para evitar lesiones al usuario o a otras personas y daños materiales, debe seguir las siguientes instrucciones.

- Lea estas instrucciones antes de instalar el aire acondicionado.
- Observe las precauciones especificadas en este manual, ya que incluyen indicaciones importantes relacionadas con la seguridad.
- El uso incorrecto ocasionado al ignorar las instrucciones puede causar lesiones o daños. La gravedad se clasifica mediante las siguientes indicaciones.

⚠ ADVERTENCIA Este símbolo indica la posibilidad de muerte o lesiones graves.

⚠ ATENCIÓN Este símbolo indica la posibilidad de lesiones o daños materiales.

- A continuación se muestran los significados de los símbolos utilizados en este manual.

	No lo haga.
	Siga las instrucciones.

⚠ ADVERTENCIA

■ Instalación

Realice siempre la conexión de la toma de tierra.

- Si no lo hace, podría producirse una descarga eléctrica.

No utilice un cable de alimentación, una clavija o un enchufe flojo que estén dañados.

- Si lo hace, podría producirse un incendio o descarga eléctrica.

Para la instalación del producto, póngase siempre en contacto con el centro de servicio técnico o con una empresa de instalaciones especializada.

- De lo contrario, podría producirse un incendio, descarga eléctrica, explosión o daños.

Fije con seguridad la cubierta eléctrica del interior y la cubierta de conductos de la unidad exterior.

- Si no se fijan con seguridad la cubierta de la parte eléctrica del interior y la cubierta de conductos de la unidad exterior, podría causar fuego o descargas eléctricas debido a la acumulación de polvo, agua, etc.

Instale siempre un interruptor diferencial para el aire acondicionado y el cuadro de maniobra correspondiente.

- Si no lo instala, podría producirse un incendio y una descarga eléctrica.

No almacene ni utilice gases inflamables o combustibles cerca del aire acondicionado.

- De lo contrario, podría producirse un incendio o una avería del aparato.

Asegúrese de que el bastidor de instalación de la unidad exterior no está dañado debido a un uso prolongado.

- Podría producir daños o un accidente.

No desmonte ni modifique los productos sin causa justificada.

- Podría producirse un incendio o una descarga eléctrica.

Existe un riesgo de incendio y explosión.

- El gas inerte (nitrógeno) debe ser utilizado a la hora de verificar escapes en las tuberías, de limpiar o reparar tubos, etc. En caso de utilizar gases combustibles, oxígeno incluido, el producto puede causar incendios y explosiones.

No instale el aparato en un lugar donde pueda caerse.

- De lo contrario, podrían producirse daños personales.

Tenga cuidado cuando lo desembale e instale.

- Los bordes afilados pueden producir daños.

■ Funcionamiento

No comparta el enchufe con otros aparatos.

- Podría producirse una descarga eléctrica o incendio debido a la generación de calor.

No utilice un cable de alimentación dañado.

- Si lo hace, podría producirse un incendio o una descarga eléctrica.

No modifique ni alargue el cable de alimentación sin causa justificada.

- Si lo hace, podría producirse un incendio o una descarga eléctrica.

Tenga cuidado de no estirar el cable de alimentación durante el funcionamiento.

- Si lo hace, podría producirse un incendio o una descarga eléctrica.

Desenchufe la unidad si emite un sonido extraño, olores o humo.

- Si no lo hace, podría producirse una descarga eléctrica o un incendio.

Manténgala alejada de llamas.

- De lo contrario, podría producirse un incendio.

Si es necesario desenchar el cable de alimentación, hágalo sujetando la cabeza de la clavija y no lo toque con las manos húmedas.

- De lo contrario, podría producirse un incendio o una descarga eléctrica.

No utilice el cable de alimentación cerca de generadores de calor.

- Si lo hace, podría producirse un incendio o una descarga eléctrica.

No abra la entrada de la unidad de interior/exterior durante el funcionamiento.

- En caso contrario podría causar descargas eléctricas y averías.

No permita que entre agua en las partes eléctricas.

- De lo contrario, podría producirse una avería en la unidad o una descarga eléctrica.

Sujete la clavija por la cabeza cuando la saque.

- Podría producirse una descarga eléctrica y daños.

No toque nunca las partes metálicas de la unidad cuando retire el filtro.

- Son afiladas y pueden producir lesiones.

No se suba sobre la unidad interior/exterior ni coloque nada sobre ellas.

- Podrían producirse daños debido al desplome o caída de la unidad.

No coloque ningún objeto pesado sobre el cable de alimentación.

- Si lo hace, podría producirse un incendio o una descarga eléctrica.

Si el aparato se ha sumergido en agua, póngase siempre en contacto con el centro de servicio técnico.

- De lo contrario, podría producirse un incendio o una descarga eléctrica.

Vigile que los niños no se suban a la unidad exterior.

- Si lo hacen, podrían resultar gravemente lesionados debido a una caída.

ATENCIÓN

■ Instalación

Instale la manguera de drenaje para asegurar que el drenaje pueda realizarse correctamente.

- De lo contrario, podrían producirse fugas de agua.

Instale el aparato de modo que el ruido o el aire caliente procedente de la unidad exterior no cause molestias a los vecinos.

- De lo contrario, podrían producirse disputas con los vecinos.

Compruebe siempre si existen pérdidas de gas después de instalar o reparar la unidad.

- Si no lo hace, podría producirse una avería en la unidad.

Instale la unidad bien nivelada.

- Si no lo hace, podrían producirse vibraciones o fugas de agua.

El espesor de las tuberías de cobre utilizado se indica en la Tabla “Abocardado de juntas”.

- No utilice nunca tuberías de cobre más finas que las indicadas en la tabla, aunque estén disponibles en el mercado.

No utilice tuberías de cobre que puedan doblarse.

- De lo contrario, la válvula de expansión o el tubo capilar pueden obstruirse con contaminantes.

Para el modelo R410A, utilice tuberías, tuercas cónicas e instrumentos especificados para el refrigerante R410A.

- Utilizar tuberías (R22), tuercas cónicas e instrumentos, puede conllevar a una alta presión anormal en el ciclo de refrigeración (tuberías), y posiblemente causar una explosión y heridas.

Se recomienda que la cantidad de aceite residual sea inferior a 40 mg/10m

■ Funcionamiento

Evite un enfriamiento excesivo y ventile frecuentemente.

- De lo contrario, podría perjudicar su salud.

Utilice un paño suave para limpiar la unidad. No utilice cera, disolvente ni un detergente fuerte.

- Podría deteriorarse el aspecto del aire acondicionado, cambiar el color o producirse desperfectos en su superficie.

No utilice el aparato para una finalidad especial como el acondicionamiento para animales o vegetales, máquinas de precisión o la conservación de artículos de arte.

- Si lo hace, podrían producirse daños en sus propiedades.

No coloque ningún obstáculo alrededor de las entradas o salidas de aire.

- Si lo hace, podría producirse una avería en el aparato o un accidente.

Introducción

Símbolos usados en este manual



Este símbolo le alerta del riesgo de descargas eléctricas.



Este símbolo le alerta de peligros que podrían causar daños en el aire acondicionado.

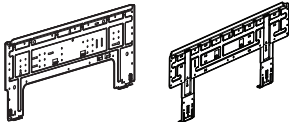

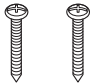
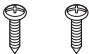

AVISO

Este símbolo indica que existen comentarios especiales.

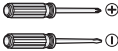

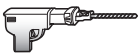


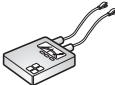



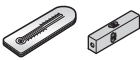
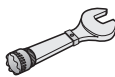

Instalación

Lea completamente las instrucciones y, a continuación, sigalas paso a paso.

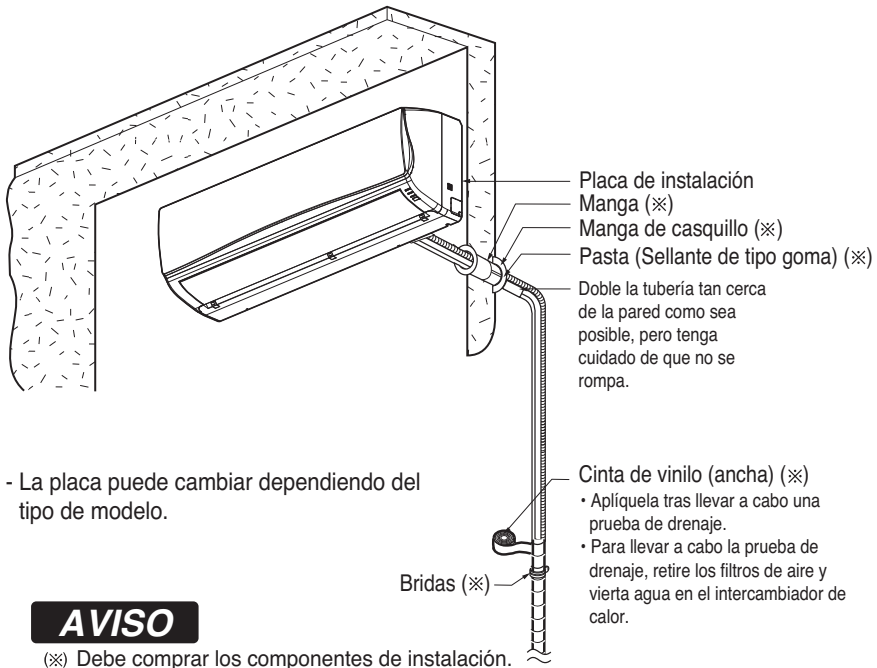
Componentes de instalación

<p>Placa de instalación</p>  <p>La placa puede cambiar dependiendo del tipo de modelo.</p>		<p>Tornillo de tipo "A"</p> 
<p>Tornillo de tipo "B"</p> 	<p>Tornillo de tipo "C"</p> 	<p>Soporte de control remoto</p> 

Herramientas de instalación

Figura	Nombre	Figura	Nombre
	Destornillador		Polímetro
	Taladro eléctrico		Llave hexagonal
	Cinta métrica, cuchillo		Amperímetro
	Broca hueca		Detector de fugas de gas
	Llave fija		Termómetro, Nivel
	Llave de carraca		Juego de herramientas de abocinado

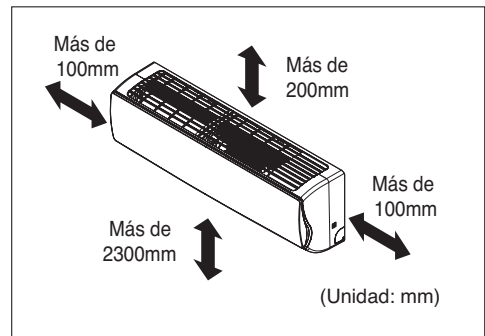
Mapa de instalación



Seleccione la mejor ubicación

Unidad interior

1. No debe haber ninguna fuente de calor o vapor cerca de la unidad.
2. Seleccione un lugar donde no haya obstáculos alrededor de la unidad.
3. Asegúrese de que el drenaje de la condensación pueda ser conducido cómodamente hacia fuera.
4. No lo instale cerca del hueco de una puerta.
5. Asegúrese de que la separación entre la pared y la izquierda (o derecha) de la unidad es mayor de 100mm. La unidad debe instalarse en la pared a la mayor altura que sea posible, dejando una separación mínima de 200mm del techo.
6. Utilice un detector de metales para localizar pernos y evitar daños innecesarios a la pared.

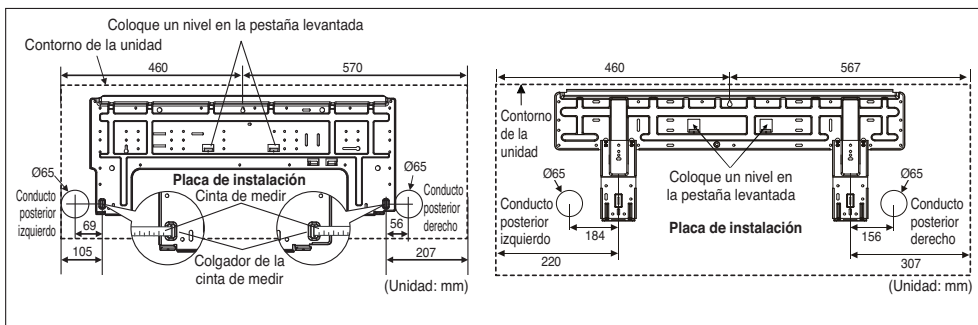


⚠ PRECAUCIÓN

Instale la unidad de interior sobre la pared en un lugar donde la distancia del suelo sea mayor a 2300mm.

Fijación de la placa de instalación

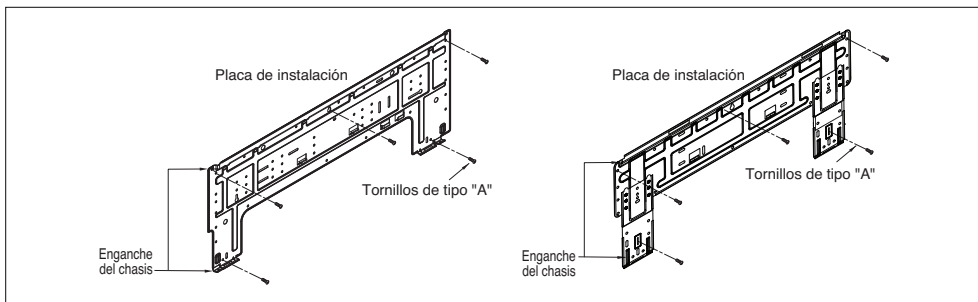
1. Mida la pared y marque la línea central. También es importante tener cuidado con relación a la ubicación de la placa de instalación. El recorrido del cableado a las tomas de corriente se hace típicamente por la pared. Taladre un orificio en la pared para que las conexiones de conductos puedan realizarse con seguridad.



Se pueden usar las dos placas de instalación para este modelo.

2. La pared que seleccione debe ser lo suficiente fuerte y sólida para evitar la vibración

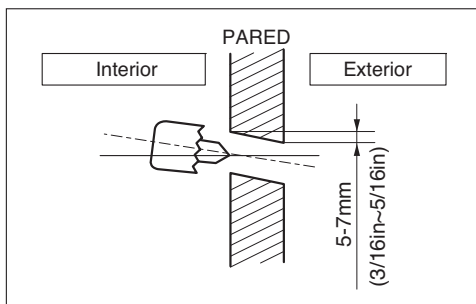
- Monte la placa de instalación en la pared con tornillos de tipo "A". Si monta la unidad en una pared de cemento, use pernos de anclaje.
- Monte la placa de instalación horizontalmente alineando la línea central utilizando un nivel.



Se pueden usar las dos placas de instalación para este modelo.

Taladre un orificio en la pared

- El taladro de conductos debe realizarse con una broca de $\varnothing 65$. Realice el taladro a la derecha o izquierda con el orificio ligeramente inclinado hacia el exterior.

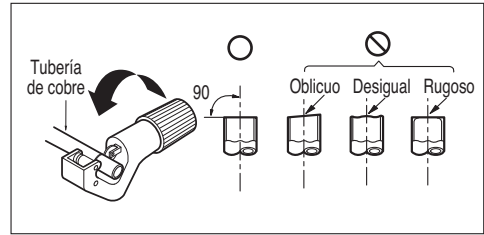


Abocinado

La causa principal de las fugas de gas es un abocinado defectuoso. Lleve a cabo correctamente el abocinado como se detalla a continuación.

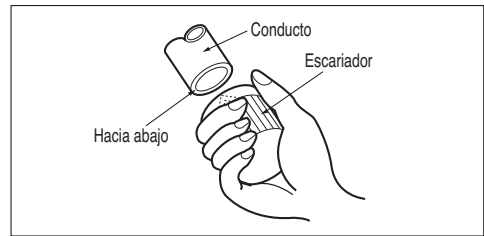
Corte las tuberías y el cable.

1. Utilice el kit de accesorios de tuberías o las tuberías compradas localmente.
2. Mida la distancia entre la unidad de interior y la de exterior.
3. Corte las tuberías un poco más largas que la distancia medida.
4. Corte el cable 1.5m más largo que la tubería.



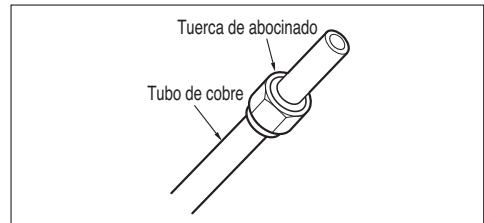
Eliminación de rebabas

1. Elimine completamente todas las rebabas de la sección cortada de la tubería/conducto.
2. Al eliminar las rebabas, ponga el extremo de la tubería de cobre hacia abajo. Esto también se hace para evitar que las rebabas caigan dentro de la tubería.



Colocación de la tuerca

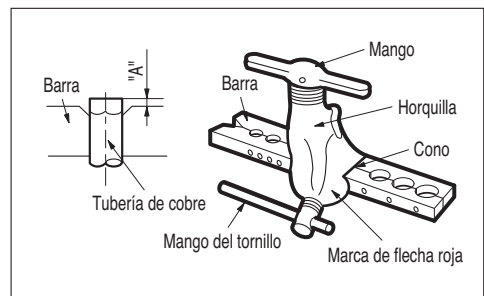
- Retire las tuercas de abocinado de las unidades de interior y exterior y colóquelas en la tubería una vez eliminadas las rebabas. (Es imposible colocarlas una vez abocinada la tubería)



Abocinado

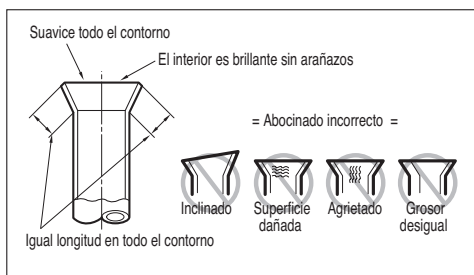
1. Sujete la tubería de cobre firmemente en una vara con la dimensión mostrada en la tabla siguiente.
2. Lleve a cabo el abocinado con la herramienta adecuada.

Diámetro exterior		A	Espesor
mm	pulg	mm	mm
Ø6.35	1/4"	1.1~1.3	0.7
Ø9.52	3/8"	1.5~1.7	0.8
Ø12.7	1/2"	1.6~1.8	0.8
Ø15.88	5/8"	1.6~1.8	1.0
Ø19.05	3/4"	1.9~2.1	1.0



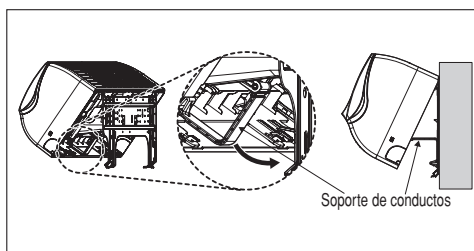
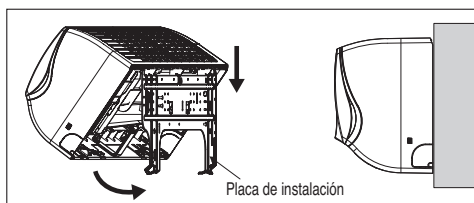
Compruebe

1. Compare el abocinado con la figura.
2. Si la sección abocinada está defectuosa, córtela y vuelva a abocinarla.



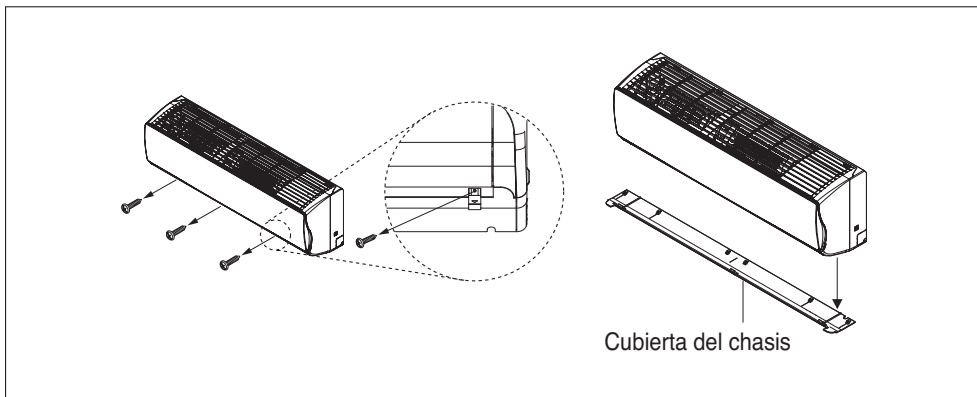
Instalación de la unidad de interior

1. Enganche la unidad de interior en la parte superior de la placa de instalación. (Enganche los tres ganchos de la parte superior de la unidad de interior con el borde superior de la placa de instalación). Asegúrese de que los ganchos están bien sujetos moviéndolos a derecha e izquierda.
2. Desbloquee el soporte de conductos del chasis y móntelo entre el chasis y la placa de instalación para separar la parte inferior de la unidad de interior de la pared.

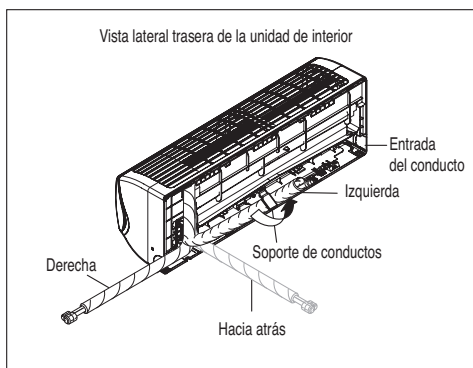


Conexión de los conductos

1. Tire del tapón de rosca de la parte inferior de la unidad de interior
2. Retire la cubierta del chasis de la unidad aflojando 3 tornillos



3. Tire del soporte del tubo.
4. Retire la entrada del conducto y colóquelo en su lugar

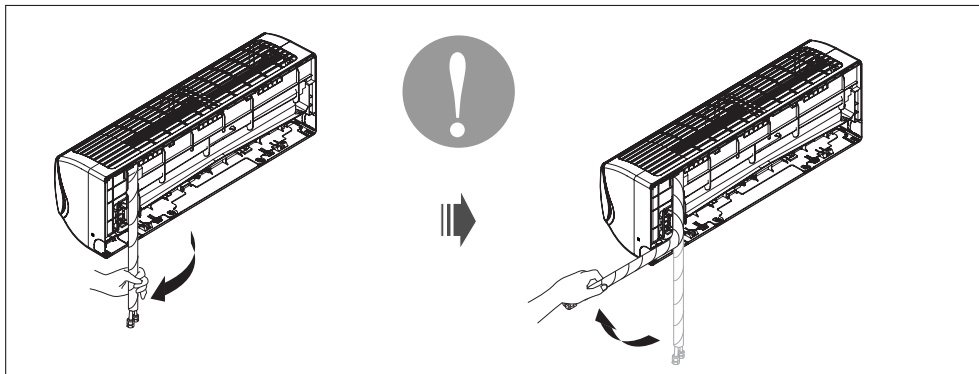


⚠ PRECAUCIÓN

Información de instalación. Para los conductos de la derecha. Siga las instrucciones detalladas a continuación.

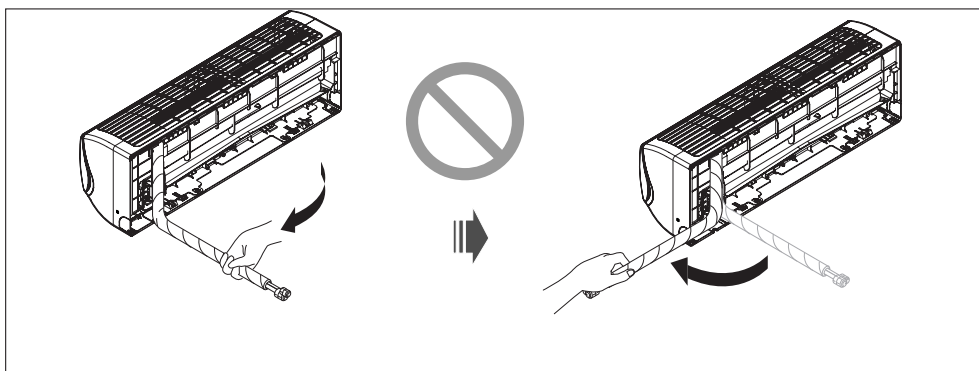
Buen método

- Empuje la cubierta del conducto y despléguelo hacia abajo lentamente. Y, a continuación dóblelo lentamente hacia la izquierda.



Mal método

- Un doblado continuado de izquierda a derecha directamente podría dañar el conducto.

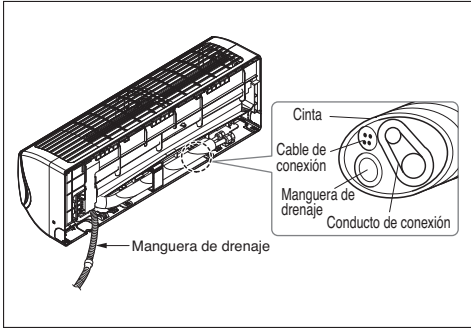


⚠ PRECAUCIÓN

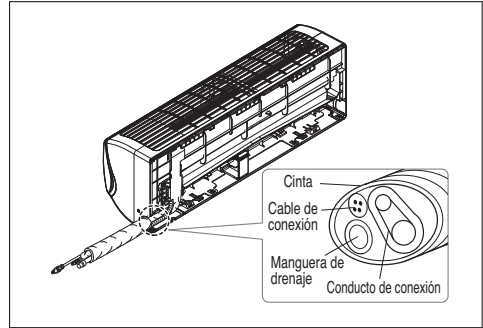
Si la manguera de drenaje discurre por el interior de la habitación, aisle la manguera con un material aislante* para que el goteo del sudado (condensación) no dañe los muebles o el suelo.

* Es recomendable usar polietileno expandido o un material similar.

<Para los conductos hacia la izquierda.>

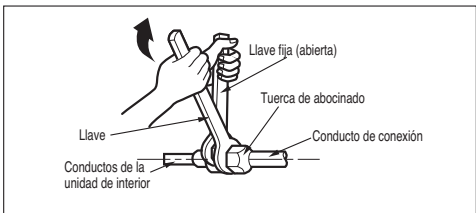
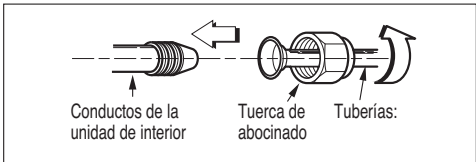


<Para los conductos hacia la derecha.>



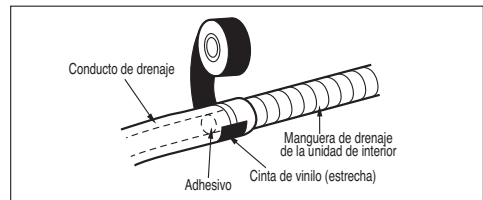
Conexión del conducto de instalación y la manguera de drenaje a la unidad de interior.

1. Alinee el centro de las conducciones y apriete suficientemente la tuerca de abocinado con la mano.
2. Apriete la tuerca de abocinado con una llave.



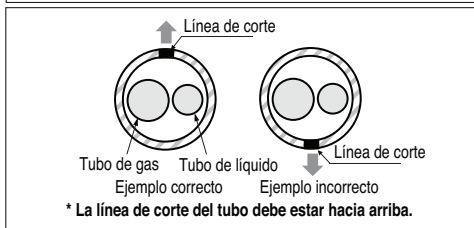
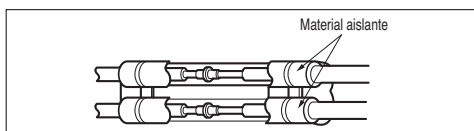
Diámetro exterior		Apriete
mm	pulgadas	kgf·m
Ø6.35	1/4	1.8~2.5
Ø9.52	3/8	3.4~4.2
Ø12.7	1/2	5.5~6.5
Ø15.88	5/8	6.3~8.2
Ø19.05	3/4	9.9~12.1

3. Cuando necesite extender la manguera de drenaje de la unidad de interior, monte la manguera de drenaje como se muestra en el diagrama



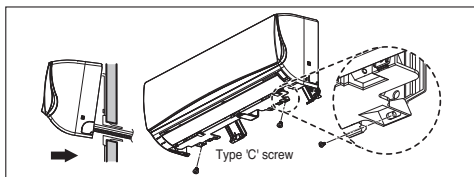
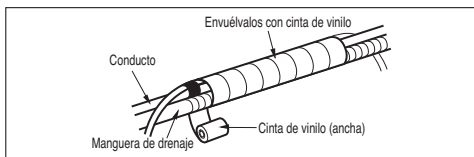
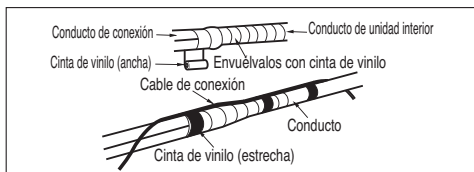
Envuelva el material aislante alrededor de la parte de la conexión.

1. Solape el material aislante del conducto de conexión y el material aislante del conducto de la unidad interior. Envuélvalos juntos con cinta de vinilo para que no haya huecos.
2. Coloque la línea de corte del tubo hacia arriba. Envuelva el área que albergue la sección de conducto trasera con cinta de vinilo.
3. Agrupe los conductos y la manguera de drenaje envolviéndolos con cinta de vinilo hasta un grosor suficiente para cubrir la sección de la carcasa de conductos posterior.



Finalización de la instalación de la unidad de interior

1. Monte el soporte de conductos en la posición original.
2. Asegúrese de que los ganchos están bien asentados en la placa de instalación moviendo la unidad a la derecha e izquierda.
3. Empuje la unidad desde la parte inferior a derecha e izquierda sobre la placa de instalación hasta que los ganchos entren en sus ranuras (escuchará un "clíc").
4. Finalice el montaje atornillando la unidad a la placa de instalación usando dos tornillos de tipo "C". Y monte la cubierta del chasis.

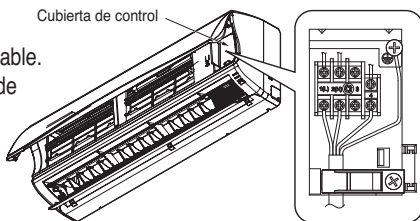


Conexión de los cables

Interior

Conecte el cable a la unidad de interior conectando los cables a los terminales del panel de control de forma individual siguiendo la conexión de la unidad de exterior. (Asegúrese de que el color de los cables de la unidad de exterior y el número de terminal son los mismos que los de la unidad de interior).

1. Inserte el cable de conexión a través de la parte inferior de la unidad de interior y conecte el cable (puede ver una información más detallada en la sección "Conexión de los cables")
2. Fije el cable en el panel de control con la abrazadera del cable.
3. Enciente los conductos, la manguera de drenaje y el cable de conexión. Asegúrese de que la salida de la manguera de drenaje está situada en la parte inferior del rollo. Si queda en la parte superior podría hacer que el excedente de la bandeja de drenaje entrara en la unidad.

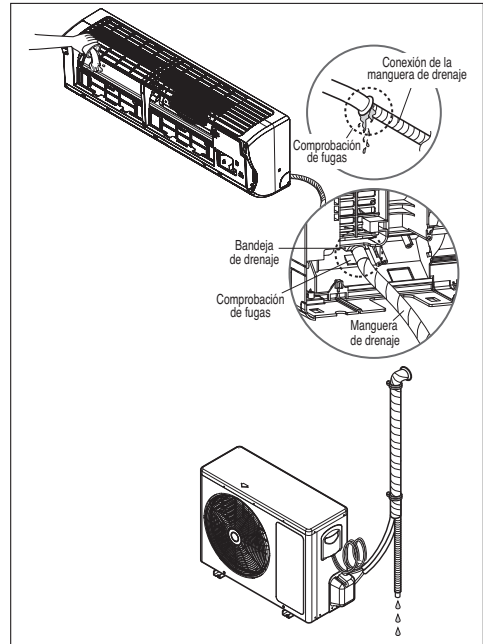


* El cableado debe realizarse de manera que los cables conductores de corriente estén tensos antes que el conductor de tierra si el cable se sale de la guía.

Comprobación del drenaje

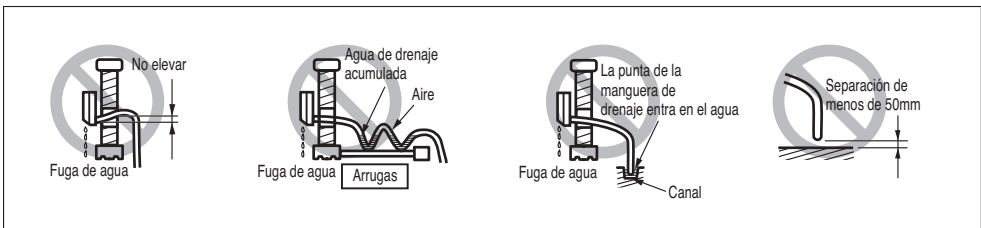
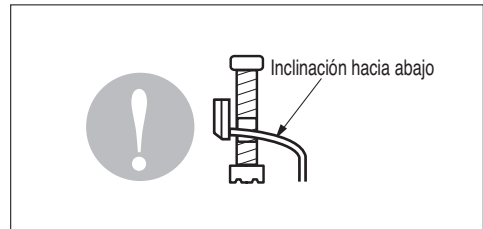
Para comprobar el drenaje.

1. Vierta un vaso de agua en el evaporador.
2. Asegúrese de que el agua fluye por la manguera de drenaje de la unidad de interior sin fugas y vaya directamente a la salida de drenaje.



Tubería de drenaje

1. La manguera de drenaje debe quedar hacia abajo para facilitar el flujo de drenaje.
2. No coloque el conducto de drenaje de la forma siguiente.



Prueba de funcionamiento

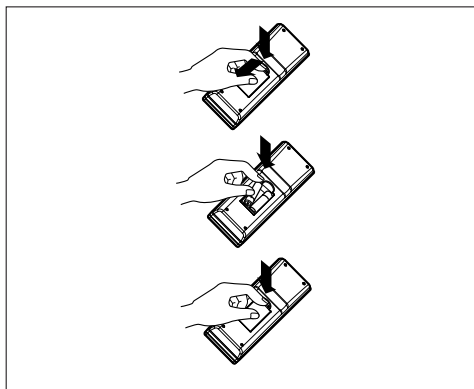
1. Compruebe que todos los conductos y cables se han conectado correctamente.
2. Compruebe que las válvulas de líquido y gas se encuentran completamente abiertas.

Prepare el control remoto

1. Retire la cubierta de la batería tirando en la dirección de las flechas.
2. Inserte las pilas nuevas asegurándose de que los polos (+) y (-) se colocan en la posición correcta.
3. Vuelva a colocar la cubierta empujándola de nuevo en su posición.

AVISO

- Use 2 pilas AAA (1,5v.). No utilice pilas recargables.
- Retire las pilas del control remoto si el sistema no va a usarse durante un largo periodo de tiempo.



Instalación de filtros

1. Retire el Filtro 3M de la bolsa de plástico independiente en la que se encuentra embalado.
2. Introduzca el Filtro 3M en la carcasa derecha o izquierda.
3. Retire las dos cintas del filtro de plasma.

