



MANUAL DE INSTALARE

APARAT DE AER CONDITIONAT

Citiți acest manual de instalare în întregime înainte de a instala produsul. Lucrarea de instalare trebuie efectuată numai de personal autorizat, conform standardelor naționale de cablare electrică. Păstrați acest manual de instalare pentru referință ulterioară, după ce l-ați citit în detaliu.

CONSOLĂ

Traducerea instrucțiunii inițiale

LIMBA ROMÂNĂ

www.lg.com

Copyright © 2017 - 2025 LG Electronics Inc. Toate drepturile rezervate.

CUPRINS

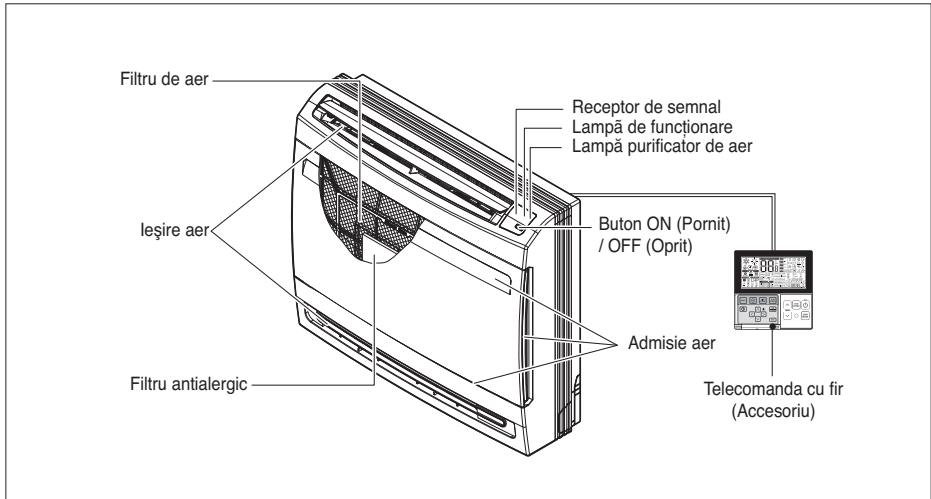
3 PIESELE DE INSTALAT

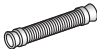


4 MĂSURI DE PRECAUȚIE PRIVIND SIGURANȚA

10 INSTALAREA

- 10 Selectare locație optimă
- 12 Montarea unității interioare
- 18 Lucrare de lărgire a țevilor
- 19 Racordul conductelor
- 21 Conectarea cablurilor
- 22 Setarea comutatorului electric
- 23 Setarea comenzii de grup
- 28 Denumirea modelului
- 28 Emisie de zgomot aeriană
- 28 Concentrația limită





Piesele de instalat



Nume	Furtun de scurgere	Placă de instalare	Clemă (colier)	Altele
Cantitate	1 buc. fiecare	1 buc. fiecare	4 buc. fiecare	
Formă				<ul style="list-style-type: none"> - Filtru antialergic - Șurub de fixare pentru instalare - Plăcuță 4*25 mm - 5 buc. fiecare - Șurub de lemn pentru fixarea în interior - 6 buc. fiecare - Manualul proprietarului - Manual de instalare

Măsuri de precauție privind siguranța

De onderstaande symbolen worden weergegeven op binnen- en buitenunits.

	Citiți cu atenție măsurile de precauție în acest manual înainte de utilizarea unității.		Acest aparat este umplut cu agent frigorific inflamabil (R32).
	Acest simbol indică faptul că trebuie să citiți cu atenție Manualul de utilizare.		Acest simbol indică faptul că acest echipament trebuie să fie utilizat de către o persoană de serviciu, care a consultat Manualul de utilizare.



Pentru a preveni rănirea utilizatorului sau a altor persoane ori producerea unor pagube materiale, trebuie respectate următoarele instrucțiuni.

- Asigurați-vă că le citiți înainte de a instala echipamentul de aer condiționat.
- Asigurați-vă că respectați măsurile de precauție specificate aici, deoarece includ elemente importante legate de siguranță.
- Operarea incorectă din cauza ignorării instrucțiunilor conduce la vătămări sau deteriorare. Gradul de severitate se clasifică după indicațiile următoare.

 **AVERTISMENT** Acest simbol indică posibilitatea decesului sau vătămării corporale grave.

 **ATENȚIE** Acest simbol indică posibilitatea vătămării corporale sau numai a deteriorării bunurilor.

- Semnificațiile simbolurilor utilizate în acest manual sunt afișate mai jos.

	Asigurați-vă că nu faceți acest lucru.
	Asigurați-vă că respectați instrucțiunile.

 **AVERTISMENT**

Instalarea

- Trebuie verificată respectarea regulamentelor naționale de gaz.
- Nu folosiți un tablou electric defect sau sub capacitate. Folosiți aparatul pe un circuit separat.
 - Există pericolul de incendiu sau electrocutare.
- Pentru lucrările electrice, contactați dealer-ul, vânzătorul, un electrician calificat, sau un centru de service autorizat.
 - Nu încercați să demontați sau să reparați singuri produsul. Există riscul de incendiu sau electrocutare.
- Asigurați împământarea produsului.
 - Există riscul de incendiu sau electrocutare.
- Instalați panoul și capacul casei de control în siguranță.
 - Există riscul de incendiu sau electrocutare.
- Folosiți totdeauna acest aparat pe un circuit special și cu tablou electric corespunzător.
 - Cablarea sau instalarea necorespunzătoare pot provoca incendiu sau electrocutare.

- Folosiți tablou electric sau siguranțe corespunzătoare.
 - Există riscul de incendiu sau electrocutare.
- Nu modificați sau extindeți cablul de alimentare.
 - Există riscul de incendiu sau electrocutare.
- Nu instalați, înlăturați sau reinstalați unitatea pe cont propriu (clientul).
 - Există pericolul de incendiu sau electrocutare.
- Procedați cu grijă la despachetarea și instalarea produsului.
 - Părțile ascuțite ar putea provoca rănirea. Aveți grijă în mod deosebit la muchiile carcasei și nervurile de pe condensator și evaporator.
- Pentru instalare, contactați întotdeauna dealer-ul sau un centru autorizat de service.
 - Există riscul de incendiu sau electrocutare, explozie sau rănire.
- Nu instalați produsul pe un stand de instalare defect.
 - Poate provoca rănirea, accidentarea sau deteriorarea produsului.
- Asigurați-vă că zona de instalare nu se deteriorează cu trecerea timpului.
 - Dacă baza se prăbușește, aparatul de aer condiționat ar putea cădea odată cu ea, provocând pagube materiale, defectarea produsului și rănire.
- Nu porniți întrerupătorul sau curentul în situația în care capacul frontal, caseta, capacul de sus sau capacul cutiei de control sunt înlăturate sau deschise.
 - În caz contrar, există riscul de incendiu, electrocutare, explozie sau deces.
- Folosiți o pompă cu vid sau gaz inert (nitrogen) când faceți testul de scurgere sau vidanșarea aerului. Nu comprimați aerul sau oxigenul și nu folosiți gaz inflamabil. În caz contrar, poate cauza explozii sau incendii.
 - Există riscul de deces, rănire, incendiu sau explozie.
- Toate circuitele electrice trebuie făcute de un electrician autorizat conform „Standardului privind instalațiile electrice” și „Regulamentele de cablare interne” și conform instrucțiunilor din acest manual; utilizați întotdeauna un circuit special.
 - Dacă capacitatea sursei de alimentare nu este corectă sau dacă lucrările electrice nu sunt conforme, există pericolul de șoc electric sau foc.
- Instalați întotdeauna pe un circuit și întrerupător de circuit dedicat.
 - Cablarea sau instalarea necorespunzătoare pot provoca incendiu sau electrocutare.
- Aparatul va trebui să fie depozitat într-o zonă bine ventilată în cazul în care dimensiunea camerei corespunde suprafeței camerei așa cum este specificat pentru funcționare. (pentru R32)
- Conductele conectate la un aparat nu trebuie să conțină surse de aprindere. (pentru R32)
- Aparatul va trebui să fie depozitat într-o cameră fără surse de aprindere ca să funcționeze în mod continuu. (de exemplu: flacără deschisă, un aparat de gaz care funcționează sau un încălzitor electric)
- Păstrați toate orificiile de ventilare necesare libere de orice obstrucții.

- Conexiunile mecanice trebuie să fie accesibile, în scopul întreținerii.
- Pentru prevenirea combinării mai multor tipuri de agenți frigorifici, nu uitați să verificați tipul de agent frigorific utilizat în unitatea de exterior.

Utilizarea

- Nu lăsați aparatul de aer condiționat în funcțiune timp îndelungat când umiditatea este foarte ridicată, iar ușa sau fereastra sunt deschise.
 - Umiditatea poate produce condens, iar mobila se poate uda sau deteriora.
- Asigurați-vă ca, cablul de alimentare : să nu fie smuls din priză sau deteriorat în timpul funcționării.
 - Există riscul de incendiu sau electrocutare.
- Nu așezați nimic pe cablul de alimentare.
 - Există riscul de incendiu sau electrocutare.
- Nu scoateți din priză sau introduceți în priză cablul de alimentare în timpul funcționării.
 - Există riscul de incendiu sau electrocutare.
- Nu atingeți (utilizați) produsul cu mâinile ude.
 - Există riscul de incendiu sau electrocutare.
- Nu așezați un dispozitiv de încălzire sau alte aparate în apropierea cablului de alimentare.
 - Există riscul de incendiu sau electrocutare.
- Nu lăsați apa să pătrundă în piesele electrice.
 - Există riscul de incendiu, defectare a produsului sau electrocutare.
- Nu depozitați gaz inflamabil sau combustibili în apropierea produsului.
 - Există riscul de incendiu sau defectare a produsului.
- Nu folosiți produsul pentru un timp îndelungat în spații închise ermetic.
 - S-ar putea produce o lipsă de oxigen.
- Când gazul inflamabil prezintă scurgeri, închideți gazele și deschideți o fereastră pentru aerisire înainte de a porni produsul.
 - Nu folosiți telefonul și nu conectați sau deconectați comutatoare. Există pericol de explozie sau incendiu.
- Dacă aparatul produce sunete ciudate, miros sau fum, opriți imediat tabloul electric sau deconectați cablul de alimentare.
 - Există riscul de incendiu sau electrocutare.
- Opriți utilizarea și închideți fereastra în caz de furtună sau uragan. Dacă este posibil, mutați produsul de lângă fereastră înainte să ajungă uraganul.
 - Există riscul de pagube materiale, defectare a produsului sau electrocutare.
- Nu deschideți grila de admisie a produsului în timpul funcționării. (Nu atingeți filtrul electrostatic, dacă unitatea este echipată cu așa ceva).
 - Există riscul de rănire, electrocutare sau defectare a produsului.
- Când produsul s-a udat (inundat sau a fost introdus în apă), contactați un centru autorizat de service.
 - Există riscul de incendiu sau electrocutare.

- Aveți grijă ca apa să nu pătrundă în produs.
 - Există riscul de incendiu, electrocutare sau defectare a produsului.
- Aerisiți camera în care se află produsul din când în când, dacă e utilizat împreună cu un cuptor etc.
 - Există riscul de incendiu sau electrocutare.
- Întrerupeți alimentarea de la rețea când curățați sau faceți operațiuni de întreținere a produsului.
 - Există riscul de electrocutare.
- Când produsul urmează să nu fie folosit timp îndelungat deconectați stecherul și opriți tabloul electric.
 - Există riscul de avariere sau defectare ori operare neintenționată a produsului.
- Luați măsuri ca nimeni să nu poată călca sau să nu cadă pe unitatea exterioară.
 - Acest lucru ar putea avea drept rezultat rănirea persoanei și defectarea produsului.
- Atunci când piesele de legătură mecanice sunt refolosite în interior, sigilările trebuie înnoite. (pentru R32)
- Atunci când nodurile evazate sunt refolosite în interior, partea nodurilor va fi refabricată. (pentru R32)
- Curățați periodic (mai des decât o dată/an) praful sau particulele de sare blocate în schimbătorul de căldură, folosind apă.
- Nu folosiți alte mijloace pentru a accelera procesul de decongelare sau pentru a curăța, decât cele recomandate de producător.
- Nu perforați sau ardeți sistemul de ciclu cu agent frigorific.
- Rețineți faptul că agenții frigorifici pot să nu conțină miros.

ATENȚIE

Instalarea

- Verificați întotdeauna să nu existe scurgeri de gaz refrigerant după instalarea sau repararea produsului.
 - Nivelurile scăzute ale refrigerantului pot cauza defectarea produsului.
- Instalați furtunul de drenare pentru a vă asigura că apa este evacuată corespunzător.
 - O conexiune necorespunzătoare poate cauza scurgeri de apă.
- Țineți echipamentul la nivel atunci când îl instalați.
 - Pentru a evita vibrarea sau scurgerile de apă.
- Nu instalați produsul în locuri unde zgomotul sau aerul cald de la unitatea exterioară ar putea produce avarii sau deranja vecinii.
 - Acestea pot crea probleme vecinilor dvs.
- Folosiți cel puțin două persoane pentru a ridica și transporta produsul.
 - Evitați leziunile.

- Nu instalați produsul în locuri unde este expus brizei marine (stropi de apă sărată) în mod direct.
 - Aceasta poate provoca erodarea materialelor din care e fabricat produsul. Posibila afectare a condensatorului și evaporatorului ar putea cauza funcționarea defectuoasă sau ineficiență a produsului.
- Orice persoană care este implicată cu lucrul sau deconectarea într-un circuit de agent frigorific trebuie să dețină un certificat valabil curent de la o autoritate de evaluare acreditată industrial, care autorizează competența lor să se ocupe de agenții frigorifice în condiții de siguranță, în conformitate cu o industrie recunoscută de caietul de sarcini de evaluare. (pentru R32)
- Aparatul va trebui să fie depozitat astfel încât să se prevină deteriorarea mecanică care poate să apară.
- Conductele pentru agentul frigorific trebuie să fie protejate sau sigilate pentru evitarea daunelor.
- Conectori flexibili ai agentului frigorific (cum ar fi linii de legătură între unitatea interioară și exterioară) care pot fi deplasați în timpul operațiunilor normale trebuie să fie protejați împotriva deteriorării mecanice.
- Instalarea conductei de lucru va trebui să fie menținută la un nivel minim.
- Lucrările la conducte trebuie protejate de daune fizice.
- O conexiune lipită, sudată sau mecanică trebuie realizată înainte de deschiderea supapelor care permit fluxul de agent frigorific între piesele sistemului de răcire.
- Dezasamblarea echipamentului, tratarea lichidului refrigerant sau a anumitor componente trebuie realizate în conformitate cu standardele locale și naționale.
- Nu instalați unitatea în atmosfere cu potențial exploziv.

Utilizarea

- Nu vă expuneți pielea direct la aerul rece pentru mult timp.
(Nu stați în curent.)
 - V-ar putea afecta sănătatea.
- Nu folosiți aparatul pentru scopuri speciale, precum păstrarea alimentelor, a operelor de artă etc. Produsul este un aparat de aer condiționat de folosit de către consumatori, nu un sistem de refrigerare de precizie.
 - Există pericolul de avariere.
- Nu blocați orificiile de admisie sau evacuare a fluxului de aer.
 - Produsul se poate defecta.
- Folosiți o cârpă moale pentru a-l curăța. Nu folosiți detergenți duri, solvenți, etc.
 - Există riscul de incendiu sau electrocutare ori de deteriorare a componentelor din plastic.
- Nu atingeți piesele de metal ale produsului când înlăturați filtrul de aer. Sunt foarte ascuțite!
 - Există riscul să vă răniți.
- Nu vă urcați pe produs și nici nu puneți ceva pe acesta (pe unitatea exterioară).
 - Există pericolul să vă răniți și riscul de defectare a produsului.

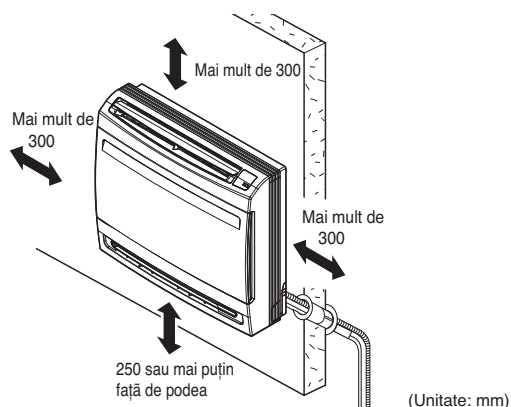
- Introduceți întotdeauna filtrul în siguranță. Curățați filtrul la fiecare două săptămâni sau mai des dacă este nevoie.
 - Un filtru murdar reduce eficiența aparatului de aer condiționat și ar putea cauza funcționarea defectuoasă a produsului sau deteriorarea sa.
- Nu introduceți mâinile sau obiecte în orificiul de admisie sau în cel de evacuare în timpul utilizării produsului.
 - Componentele ascuțite, în mișcare, v-ar putea răni.
- Nu beți apa care se scurge din echipament.
 - Nu este igienic și v-ar putea crea probleme grave de sănătate.
- Folosiți un scaun sau o scară solidă când curățați sau faceți operațiuni de întreținere a aparatului.
 - Fiți atenți și evitați să vă loviți.
- Înlocuiți toate bateriile din telecomandă cu unele noi de același tip. Nu amestecați bateriile vechi cu unele noi sau baterii de tipuri diferite.
 - Există riscul de incendiu sau explozie.
- Nu reincărcați sau dezasamblați bateriile. Nu aruncați bateriile în foc.
 - Pot arde sau exploda.
- Dacă lichidul de la baterii ajunge în contact cu pielea sau hainele, spălați bine cu apă curată. Nu folosiți telecomanda dacă bateriile au avut scurgeri.
 - Substanțele chimice din baterii ar putea cauza arsuri sau alte pericole pentru sănătate.
- Dacă ingerați lichid de la baterii, spălați-va pe dinți și consultați medicul. Nu folosiți telecomanda dacă bateriile au avut scurgeri.
 - Substanțele chimice din baterii ar putea cauza arsuri sau alte pericole pentru sănătate.
- Deservirea se va efectua numai recomandat de producătorul echipamentului. Întreținere și reparația care necesită asistență din partea altor categorii de personal calificat se va efectua sub supravegherea persoanei competente în utilizarea agenților frigorifici inflamabili. (pentru R32)
- Mijloacele de deconectare trebuie să fie încorporate în sistemul fix de cablaj, conform regulilor de cablaj.
- În cazul în care cablul de alimentare este deteriorat, acesta trebuie înlocuit cu un cablu sau un ansamblu special disponibil la unitatea autorizată de service.

Instalarea

Read completely, then follow step by step.

Selectare locație optimă

- Lângă unitate nu trebuie să existe nicio sursă de căldură sau de aburi.
- Nu trebuie să existe obstacole care să împiedice circulația aerului.
- Un loc în care circulația aerului în cameră va fi bună.
- Un loc unde poate fi instalată ușor evacuarea.
- Un loc unde trebuie luate în considerare zgomotele.
- Nu instalați unitatea lângă cadrul ușii.
- Asigurați spațiile indicate de săgeți față de perete, tavan sau alte obstacole.
- Unitatea internă trebuie să aibă spațiu pentru întreținere.

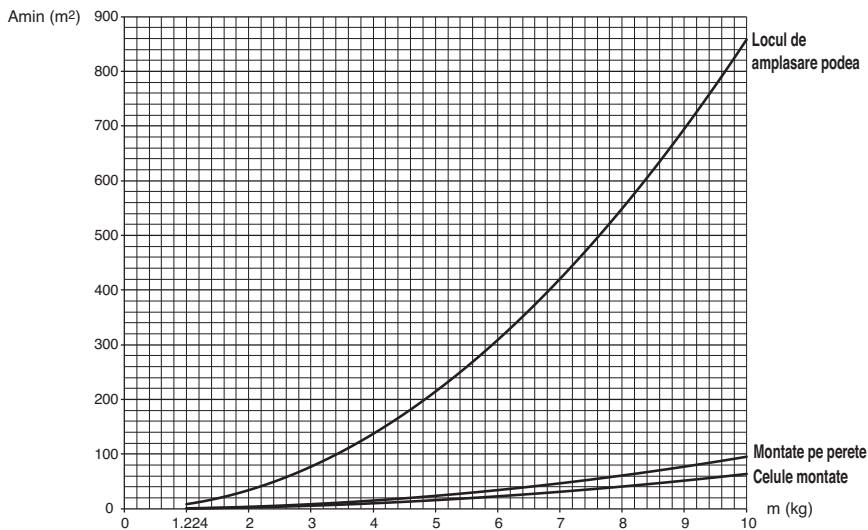


⚠ ATENȚIE

În cazul în care unitatea este instalată lângă mare, componentele instalării pot fi afectate de coroziune din cauza sării. Trebuie luate măsuri corespunzătoare împotriva coroziunii pieselor de instalare (și a unității).

Suprafața minimă a podelei (voor R32)

- Aparatul va trebui să fie instalat, exploatat și depozitat într-o cameră cu o suprafață mai mare decât suprafața minimă.
- Utilizați graficul de tabel pentru a determina suprafața minimă.
- Conductele trebuie protejate de daune fizice și nu trebuie să fie instalate în spații neventilate, chiar dacă acel spațiu este mai mic decât A (zona minimă pentru instalare)



- m : Cantitatea totală de agent frigorific din sistem.
- Cantitatea totală de agent frigorific: încărcătura de agent frigorific din fabrică + cantitatea suplimentară de agent frigorific.
- Amin : zona minimă pentru instalare

Locul de amplasare podea		Locul de amplasare podea	
m (kg)	Amin (m ²)	m (kg)	Amin (m ²)
< 1.224	-	4.6	181.56
1.224	12.9	4.8	197.70
1.4	16.82	5	214.51
1.6	21.97	5.2	232.02
1.8	27.80	5.4	250.21
2	34.32	5.6	269.09
2.2	41.53	5.8	288.65
2.4	49.42	6	308.90
2.6	58.00	6.2	329.84
2.8	67.27	6.4	351.46
3	77.22	6.6	373.77
3.2	87.86	6.8	396.76
3.4	99.19	7	420.45
3.6	111.20	7.2	444.81
3.8	123.90	7.4	469.87
4	137.29	7.6	495.61
4.2	151.36	7.8	522.04
4.4	166.12		

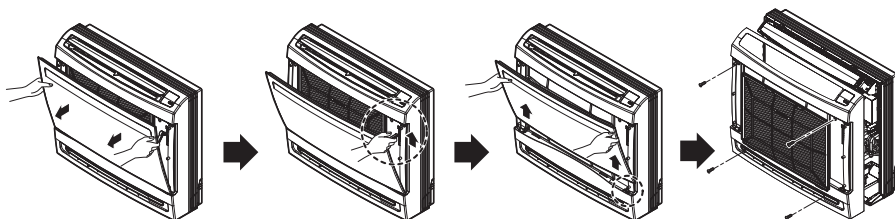
Montate pe perete		Montate pe perete	
m (kg)	Amin (m ²)	m (kg)	Amin (m ²)
< 1.224	-	4.6	20.17
1.224	1.43	4.8	21.97
1.4	1.87	5	23.83
1.6	2.44	5.2	25.78
1.8	3.09	5.4	27.80
2	3.81	5.6	29.90
2.2	4.61	5.8	32.07
2.4	5.49	6	34.32
2.6	6.44	6.2	36.65
2.8	7.47	6.4	39.05
3	8.58	6.6	41.53
3.2	9.76	6.8	44.08
3.4	11.02	7	46.72
3.6	12.36	7.2	49.42
3.8	13.77	7.4	52.21
4	15.25	7.6	55.07
4.2	16.82	7.8	58.00
4.4	18.46		

Celule montate		Celule montate	
m (kg)	Amin (m ²)	m (kg)	Amin (m ²)
< 1.224	-	4.6	13.50
1.224	0.956	4.8	14.70
1.4	1.25	5	15.96
1.6	1.63	5.2	17.26
1.8	2.07	5.4	18.61
2	2.55	5.6	20.01
2.2	3.09	5.8	21.47
2.4	3.68	6	22.98
2.6	4.31	6.2	24.53
2.8	5.00	6.4	26.14
3	5.74	6.6	27.80
3.2	6.54	6.8	29.51
3.4	7.38	7	31.27
3.6	8.27	7.2	33.09
3.8	9.22	7.4	34.95
4	10.21	7.6	36.86
4.2	11.26	7.8	38.83
4.4	12.36		

Montarea unității interioare

1. Pregătirea / scoaterea panoului frontal

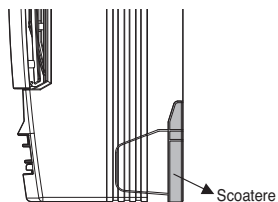
1. Deschideți grilajul frontal trăgând de el înainte
2. Apoi scoateți legătura grilajului din canelura panoului frontal.
3. Apoi scoateți cele 2 balamale ale grilajului din canelurile panoului frontal.
4. Apoi scoateți cele 4 șuruburi, demontați panoul frontal trăgându-l spre înainte.



2. Pregătirea / pentru aplicare, laterală și Instalare mascată

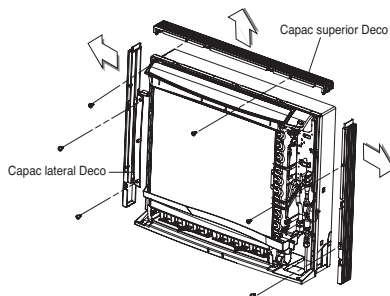
2-1 Pentru aplicare

1. Scoateți părțile cu fante ale panoul din spate.



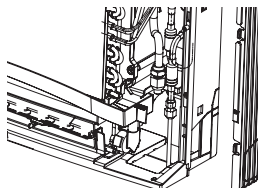
2-2 Pentru Instalare mascată

1. Scoateți cele 6 șuruburi.
2. Scoateți capacul superior Deco.
3. Scoateți capacele laterale Deco.




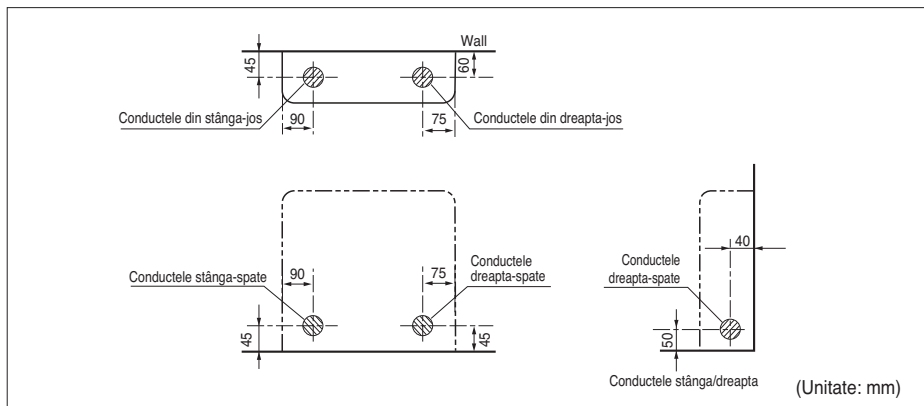
2-3 Pentru țevăria laterală (Referință 2-2.)

1. Scoateți capacele Deco.
2. Scoateți părțile cu fante
3. Asamblați capacele Deco.



3. Conducte de refrigerant

1. Locația orificiului diferă în funcție de ce parte a conductei este scoasă.
2. Dați o gaură ($\varnothing 70$ mm) în punctul indicat de simbolul  din ilustrație așa cum este indicat mai jos.

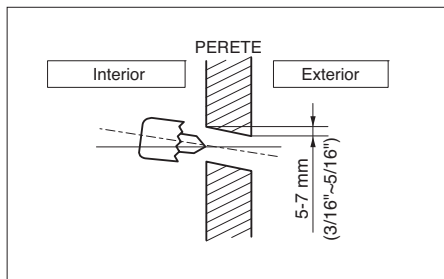


NOTĂ

- Lungimea minimă sugerată a conductei este de 5 m, pentru a evita zgomotul generat de unitatea exterioară și de vibrații.

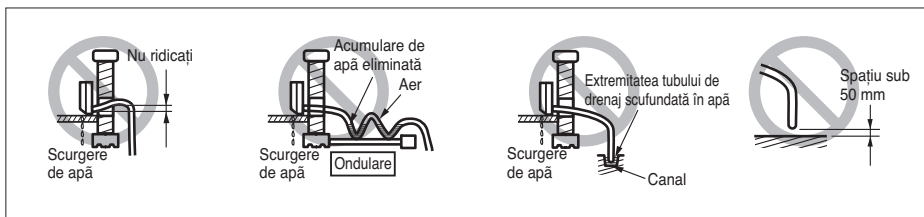
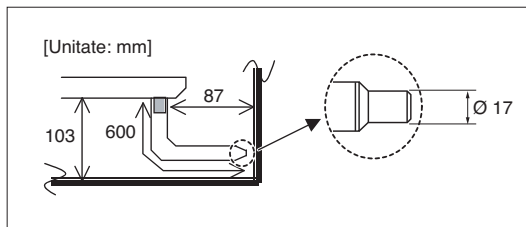
4. Dați o gaură în perete

- Dați gaura pentru conductă cu o carotieră Ø 70 mm.
Dați gaura pentru conductă în partea dreaptă sau stângă, gaura fiind ușor înclinată spre exterior.



5. Conductele de evacuare

1. Diametrul exterior al tubului de drenaj (care se furnizează cu unitatea interioară) este de 17 mm la capătul de conectare, iar lungimea este de 600 mm.
2. Pentru prelungire, utilizați o conductă PVC rigidă, din comerț.
3. Izolați conducta de scurgere de interior cu material de izolare de 10 mm grosime sau mai mult, pentru a preveni apariția condensului.



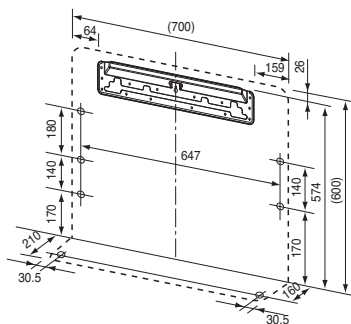
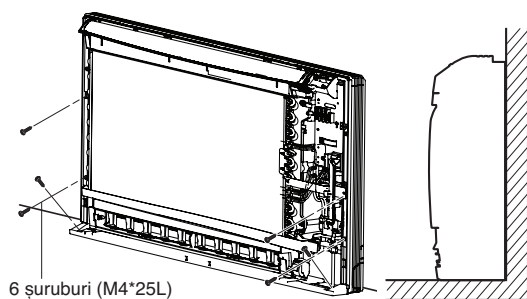
NOTĂ

- Conducta de scurgere trebuie înclinată în jos astfel încât apa să curgă lin, fără acumulări.

6. Montarea unității interioare

6-1 Montarea pe podea.

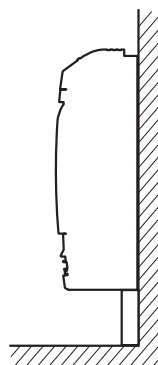
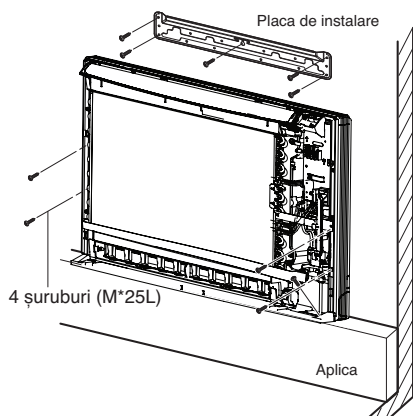
1. Fixați unitatea utilizând cele 6 șuruburi pentru montarea pe podea.



(Unitate: mm)

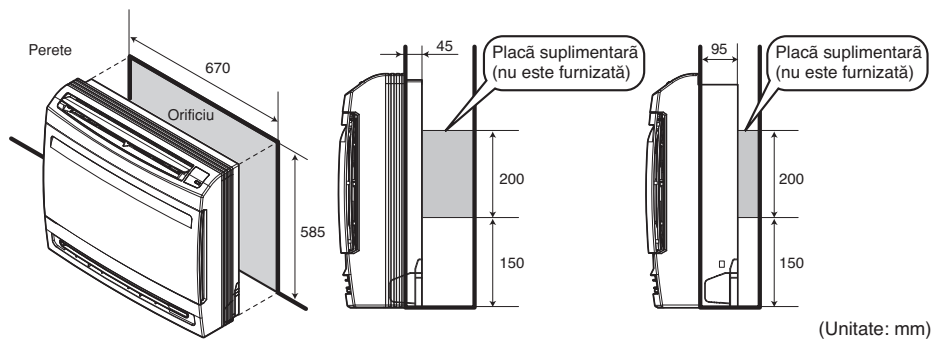
6-2 Montarea pe perete

1. Fixați placa de montare utilizând 5 șuruburi și unitatea de interior utilizând 4 șuruburi.
2. Placa de montare trebuie fixată pe un perete care să susțină greutatea unității de interior



6-3 Montare pe jumătate mascată.

1. Dați o gaură de dimensiunea indicată în Fig.1.



<Fig. - 1>

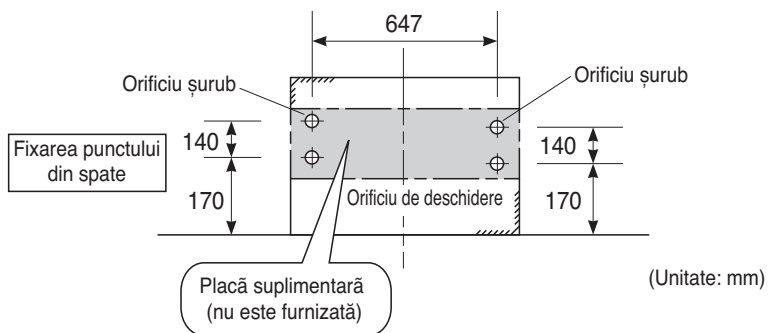
1) Mascată normal

2) Mascată în adâncime

(Unitate: mm)

2. Montarea plăcii suplimentare pentru atașarea unității principale

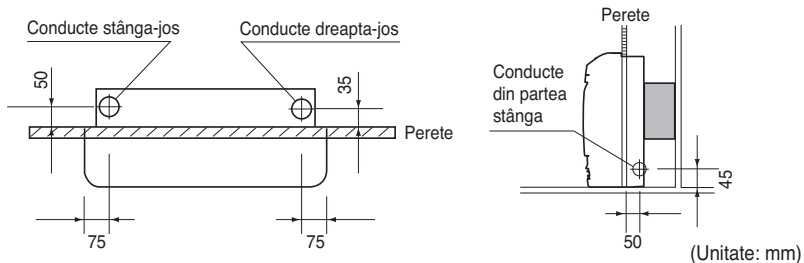
- Spatele unității poate fi fixat cu șuruburi la punctele indicate în Fig.2. Montați placa suplimentară conform adâncimii peretelui interior.



<Fig. - 2>

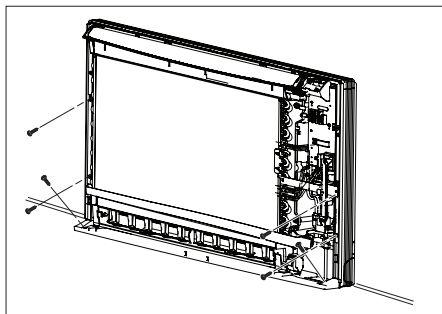
(Unitate: mm)

3. Orificiu de conducte

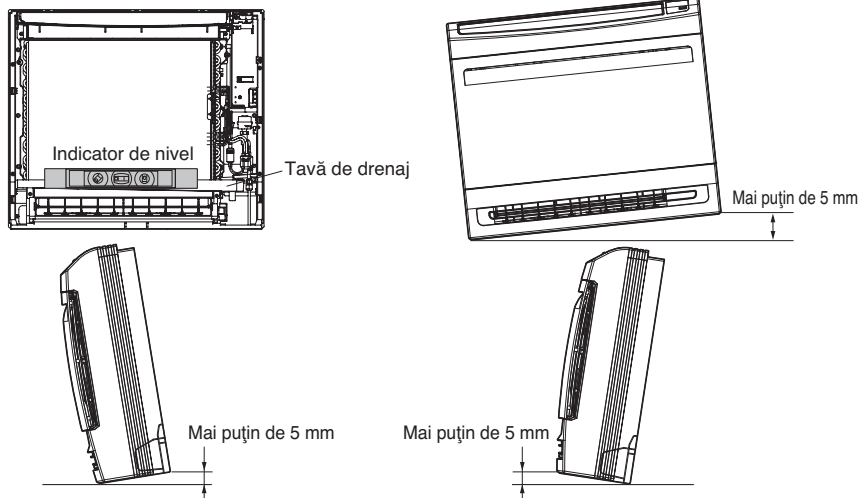


4. Scoateți capacele Deco și de fixare a unității interioare

- 1) Scoateți capacele Deco.
- 2) Introduceți unitatea interioară în orificiul din perete.
- 3) Fixați-o utilizând cele 6 șuruburi. (Indicate în ilustrație)

**NOTĂ**

Verificați linia de orizont a unității de interior și a peretelui. Utilizați un indicator de nivel pentru ghidajul tăvii de drenaj.

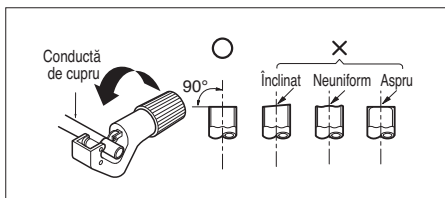


Lucrare de lărgire a țevilor

Principala cauză a scurgerilor de gaz este defecțiunilor la lucrarea de lărgire a țevilor. Efectuați corect lucrările de evazare din următoarea procedură.

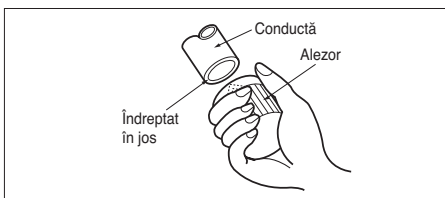
Tăiați conductele și cablul.

1. Utilizați trusa de accesorii pentru țevărie sau țevi achiziționate local.
2. Măsurați distanța dintre unitatea interioară și cea exterioară.
3. Tăiați conductele lăsându-le puțin mai lungi decât distanța măsurată.
4. Tăiați cablul lăsându-l cu 1.5 m mai lung decât lungimea conductei.



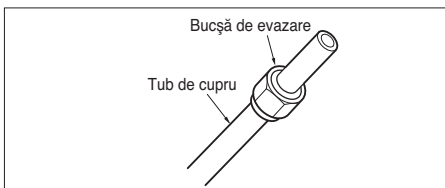
Îndepărtarea bavurii

1. Îndepărtați în întregime bavura de la secțiunea tăiată a conductei/tubului.
2. Pentru a evita scurgerea resturilor de bavură în tubulatură, când îndepărtați bavurile, orientați capătul conductei / țevii de cupru în jos.



Fixarea bușei de evazare

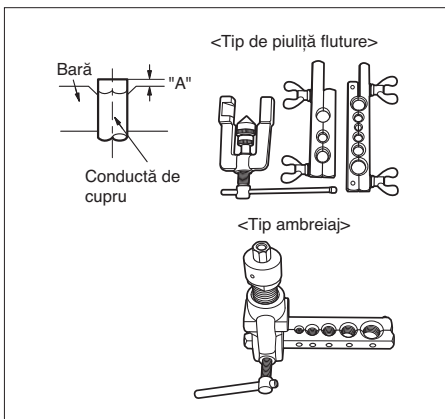
- Îndepărtați bușele de evazare atașate la unitatea interioară și la cea exterioară, apoi puneți-le pe conductă/tub după ce ați îndepărtat complet bavura. (nu există posibilitatea de a le pune la loc după finalizarea lucrării de lărgire a țevilor)



Lucrare de lărgire a țevilor

1. Țineți ferm țeava de cupru într-o bară, cu dimensiunea indicată în tabelul de mai jos.
2. Realizați lucrarea de lărgire a țevilor cu ajutorul unelei de lărgire.

Diametru conductă în inci (mm)	Un inci (mm)	
	Tip de piuliță fluture	Tip ambreiaj
Ø 1/4 (Ø 6.35)	0.04 ~ 0.05(1.1~1.3)	0 ~ 0.02 (0 ~ 0.5)
Ø 3/8 (Ø 9.52)	0.06 ~ 0.07(1.5~1.7)	
Ø 1/2 (Ø 12.7)	0.06 ~ 0.07(1.6~1.8)	
Ø 5/8 (Ø 15.88)	0.06 ~ 0.07(1.6~1.8)	
Ø 3/4 (Ø 19.05)	0.07 ~ 0.08(1.9~2.1)	



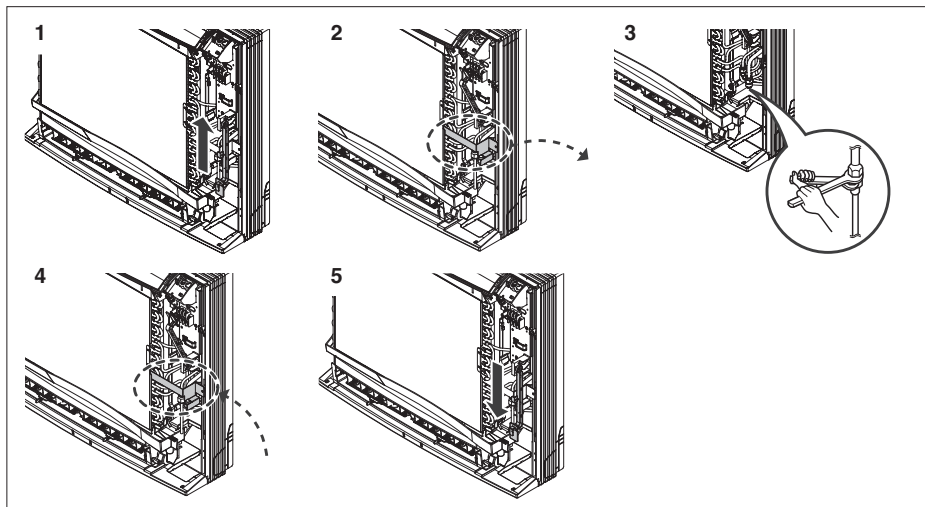
⚠ ATENȚIE

- Atunci când piesele de legătură mecanice sunt refolosite în interior, sigilările trebuie înnoite. (pentru R32)
- Atunci când nodurile evazate sunt refolosite în interior, partea nodurilor va fi fabricată. (pentru R32)

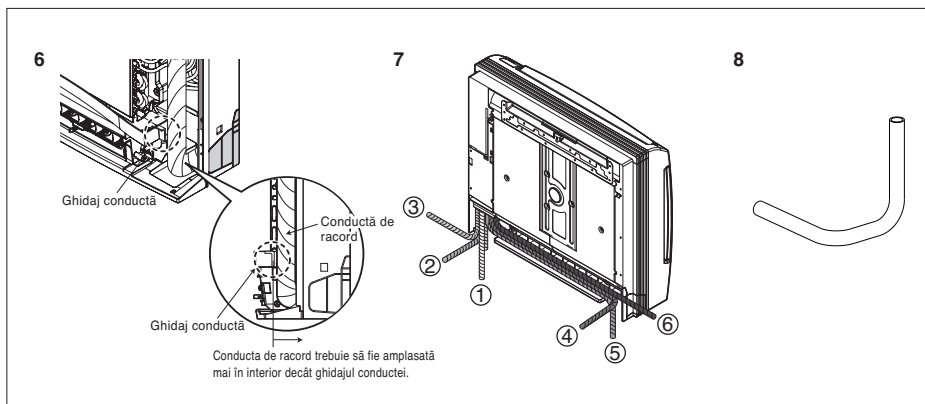
Racordul conductelor

Când conectați conducta pentru refrigerant, este mai simplu să conectați mai întâi conducta de gaz.

1. Țineți legătura senzorului.
2. Separați colierul conductei (2 șuruburi)
3. Conectați conducta pentru refrigerant . (Consultați pagina următoare)
4. Asamblați colierul conductei (2 șuruburi)
5. Puneți jos legătura senzorului



6. După conectare, verificați dispunerea conductei conform ilustrației.
7. Conductele pot fi aranjate în șase moduri, conform ilustrației de mai jos.



⚠ ATENȚIE

În cazul ③ ~ ⑥, puteți înfășura conducta într-o mașină de înfășurare acționată manual.
Realizați o conductă de forma indicată în imaginea 8

⚠ ATENȚIE

Dacă tubul de drenaj traversează încăperea, izolați furtunul cu un material de izolare* astfel încât scurgerea picăturilor (condensului) să nu deterioreze mobila sau podelele.

* Se recomandă spuma poliетенă sau un material echivalent.

Conectarea conductei de instalare și a tubului de drenaj la unitatea interioară.

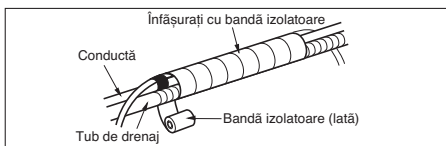
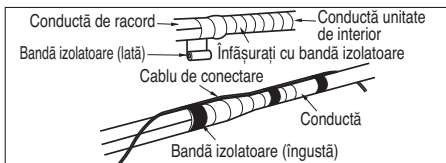
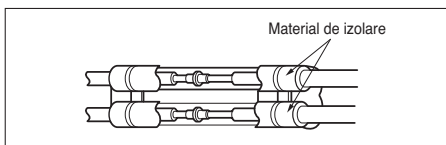
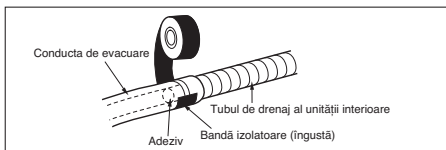
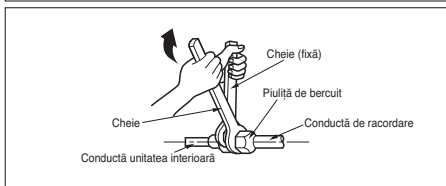
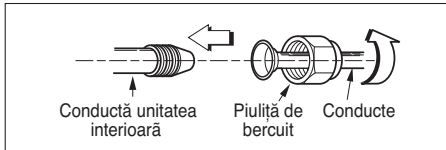
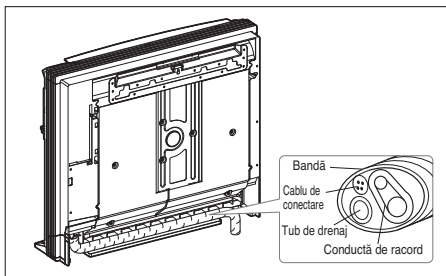
1. Aliniați centrul conductelor și strângeți cu mâna suficient de mult piuliță de bercurit.
2. Strângeți piuliță de bercurit cu o cheie.

Diametrul exterior		Momentul fortei
mm	Toli	kgf.m
Ø 6.35	1/4	1.8 ~ 2.5
Ø 9.52	3/8	3.4 ~ 4.2
Ø 12.7	1/2	5.5 ~ 6.5
Ø 15.88	5/8	6.3 ~ 8.2
Ø 19.05	3/4	9.9 ~ 12.1

3. Când este necesar să extindeți tubul de drenaj al unității de interior, asamblați conducta de evacuare conform schemei

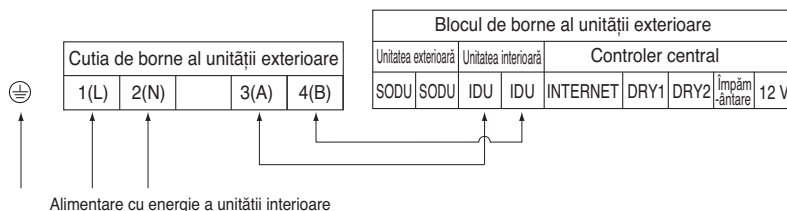
Înfășurați materialul de izolare în jurul porțiunii de conectare.

1. Suprapuneți materialul de izolare a conductei de conectare peste materialul de izolare al conductei unității interioare. Conectați-le între ele cu bandă izolantă astfel încât să nu existe spații libere.
2. Înfășurați cu bandă izolantă zona din spate unde se află incinta cu conducte.
3. Prindeți țevăria și tubul de drenaj la un loc și fixați-le cu bandă izolantă astfel încât să acopere secțiunea incintei din spate pentru conducte.



Conectarea cablurilor

- Conectați individual cablurile la terminalele de pe panoul de comandă, în funcție de conectarea unității exterioare.
- Culoarea cablurilor și numerele terminalelor trebuie să fie aceleași la unitatea interioară și la cea exterioară.
- Se recomandă instalarea unui dispozitiv de curent rezidual (RCD) cu un curent rezidual nominal care să nu depășească 30 mA.



⚠ AVERTISMENT

Asigurați-vă că șuruburile bornei nu sunt slăbite.

⚠ ATENȚIE

Selectați cablul de alimentare conectat la unitate conform următoarelor specificații.

⚠ ATENȚIE

După verificarea condițiilor de mai sus, pregătiți cablajul după cum urmează:

- 1) Trebuie să aveți întotdeauna un circuit de alimentare separat, special pentru sistemul de aer condiționat. În ce privește metoda de cablaj, respectați schema electrică de pe interiorul capacului cutiei de comandă.
- 2) Asigurați un comutator pentru întrerupătorul de circuit între sursa de alimentare și unitate.
- 3) Șuruburile care fixează cablajul în carcasa racordurilor electrice se pot slăbi din cauza vibrațiilor la care este supusă unitatea în cursul transportului. Verificați-le și asigurați-vă că toate sunt strânse. (Dacă sunt slăbite, acest lucru poate genera arderea cablurilor.)
- 4) Confirmați specificația sursei de alimentare
- 5) Verificați faptul că este suficientă capacitatea electrică.
- 6) Asigurați-vă că tensiunea de pornire este menținută la peste 90 % din tensiunea nominală marcată pe plăcuța cu denumirea.
- 7) Verificați dacă grosimea cablului este cea indicată în specificațiile surselor de alimentare. (În special rețineți relația dintre lungimea și grosimea cablurilor.)
- 8) Nu montați întrerupătorul de scurgere de curent într-un loc cu umiditate. Apa sau umiditatea pot genera scurtcircuite.
- 9) Căderile de tensiune pot provoca următoarele probleme.
 - Vibrarea comutatorului magnetic, deteriorarea punctului de contact al acestuia, arderea siguranței, perturbarea funcționării normale a unui dispozitiv de protecție la suprasarcină.
 - Compresorul nu primește o tensiune de pornire corectă.

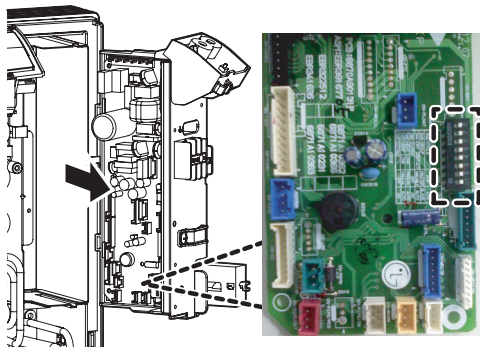
Setarea comutatorului electric

	Funcție	Descriere	Setare dezactivată	Setare activată	Valoare implicită
SW1	Comunicație	N/A (valoare implicită)	-	-	Dezactivată
SW2	Ciclu	N/A (valoare implicită)	-	-	Dezactivată
SW3	Comandă de grup	Selectarea Master sau Slave	Principal	Secundar	Dezactivată
SW4	Mod de Dry Contact	Selectarea modului Dry Contact	Telecomandă cu fir/ fără fir Selectarea modului de funcționare Manual sau Automat	Automat	Dezactivată
SW5	Instalarea	Operare continuă ventilator	Dezactivare operare continuă	-	Dezactivată
SW6	Legătură încălzitor	N/A	-	-	Dezactivată
SW7	Legătură ventilator	Selectarea legăturii ventilatorului	Dezactivare legătură	În funcțiune	Dezactivată
	Selecție lamelă (consolă)	Selectarea lamelei laterale sus/jos	Lamelă laterală sus + lamelă jos	Numai lamela laterală sus	
	Selecție regiune	Selectarea regiunii tropicale	Model general	Modelul tropical	
SW8	etc.	Piesă de schimb	-	-	Dezactivată

⚠ ATENȚIE

Pentru modelele Multi V, comutatorul electric 1, 2, 6, 8 trebuie pus în poziția **DEZACTIVAT**.

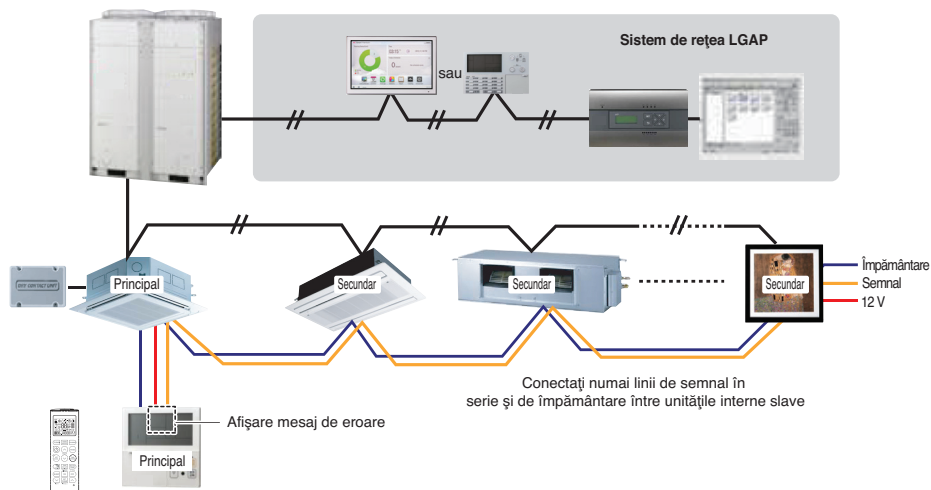
Acel comutator electric se utilizează pentru alte modele.



Setarea comenzii de grup

1. Comanda de grup 1

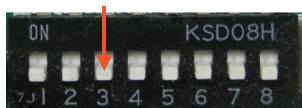
■ Telecomandă cu fir 1 + Unități interioare standard



■ Comutatorul de fază în PCB (Unități interioare tip Casetă sau Duct)

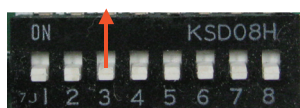
① Setare Master

- Nr. 3 dezactivat



② Setare Slave

- Nr. 3 activat



Anumite produse nu au comutator de fază la PCB. Este posibil să setați unitățile interioare ca Principale sau Secundare folosind controlerul wireless în locul comutatorului de fază. Pentru detalii legate de setare, consultați manualul controlerului wireless.

1. Este posibil pentru 16 unități interne (max.), printr-o singură telecomandă cu fir.
Setați numai o unitate internă la Master, setați-le pe celelalte la Slave.
2. Este posibilă conectarea cu fiecare tip de unitate internă.
3. Este posibilă utilizarea concomitentă a telecomenzii wireless.
4. Este posibilă conectarea concomitentă cu comanda de contact fals și centrală.
- Unitatea internă Master poate recunoaște numai comanda de contact fals și centrală.
5. În cazul în care apare o eroare la unitatea interioară, codul de eroare este afișat pe controlerul cu fir.
Este posibil să controlați celelalte unități interioare, cu excepția unităților cu eroare.

- * Este posibilă conectarea unităților interne, începând cu feb. 2009.
- * Poate fi cauza defecțiunilor când nu există nicio setare master sau slave.

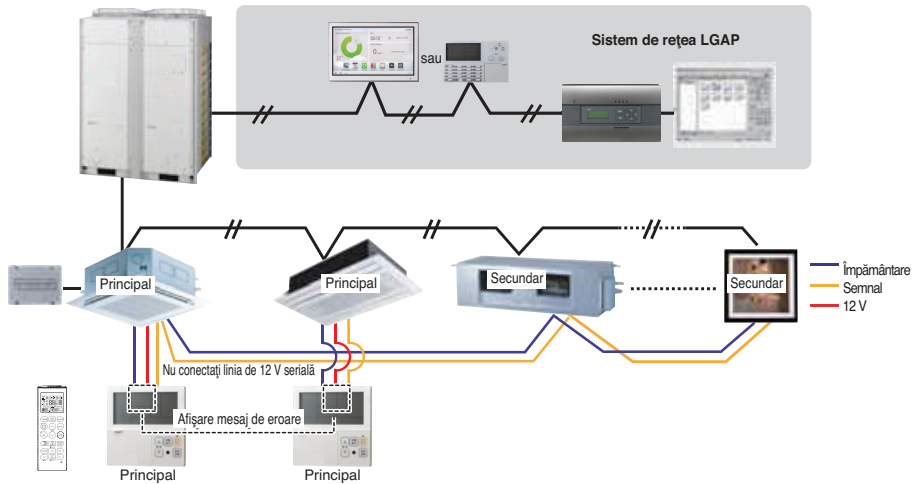
* În cazul Controlului de grup, este posibilă utilizarea dacă urmați următoarele instrucțiuni.

- Selectarea operației, stop sau mod
- Setarea temperaturii și verificarea temperaturii din cameră
- Schimbare oră curentă
- Controlul ratei de flux (Ridicat/Mediu/Scăzut)
- Setări de reținere

Anumite funcții nu pot fi utilizate.

2. Comanda de grup 2

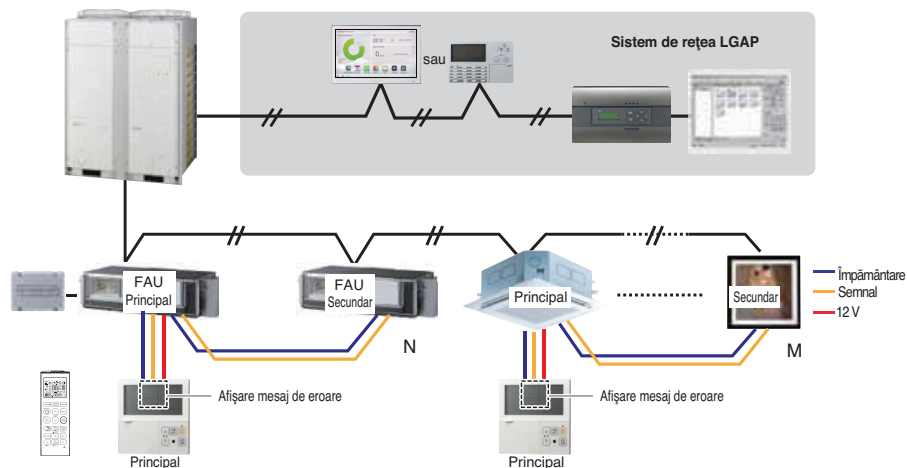
■ Controlere conectate la distanță + Unități interioare standard



- * Este posibil să controlați 16 unități interioare (maxim) cu controlerul principal cu fir.
- * În afară de acestea, este la fel cu Controlul de grup 1.

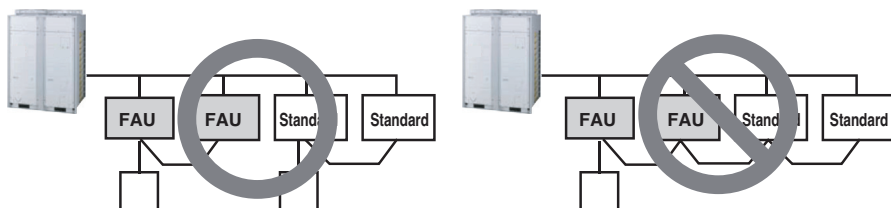
3. Comanda de grup 3

■ Conexiune mixtă cu unitățile interne și unitatea de admisie a aerului proaspăt (FAU)



* În cazul conectării cu unitatea interioară standard și Unitatea de admisie proaspătă, separați Unitatea de admisie aer proaspăt de unitățile standard. ($N, M \leq 16$)
(Deoarece setarea temperaturii este diferită).

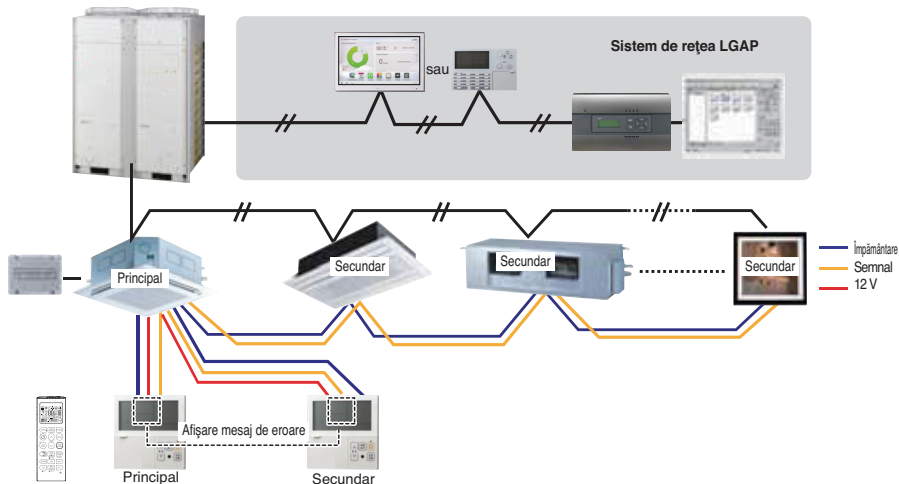
* În afară de această situație, este la fel ca la Control Grup 1.



* FAU: Unitate de admisie a aerului proaspăt
Standard: Unitate internă standard

4. 2 telecomenzi

■ Telecomandă cu fir 2 + unitate internă 1



1. Este posibil să conectați două telecomenzi cu fir (maxim) la o unitate interioară. Setati o singură unitate interioară ca Principală, iar pe celelalte ca Secundare.
Setati un singur controler ca Principal, iar pe celelalte ca Secundare.
2. Fiecare tip de unitate internă poate fi conectat cu două telecomenzi.
3. Este posibilă utilizarea concomitentă a telecomenzii wireless.
4. Este posibilă conectarea concomitentă cu comanda de contact fals și centrală.
5. În cazul în care apare o eroare la unitatea interioară, codul de eroare este afișat pe controlerul cu fir.
6. Nu există limite în ce privește funcționarea unității interne.

5. Accesoriile setării comenzii de grup

Este posibilă setarea comenzii de grup prin utilizarea accesoriilor de mai jos.

Unitate internă 2 EA + telecomandă vcu fir	Unitate internă 1 EA + telecomandă cu fir 2 EA
<p>✱ PZCWRCG3 cablu utilizat pentru conectare</p> <p>Principal Secundar</p> <p>PZCWRCG3</p> <p>Principal</p>	<p>✱ PZCWRC2 cablu utilizat pentru conectare</p> <p>PZCWRC2</p> <p>Principal Secundar</p>

⚠ ATENȚIE

Utilizați tuburi total închise și ignifuge în cazul în care acest lucru este cerut de Regulamentul de construcții național.

Denumirea modelului

ARN U 15 G QA A 4

Numărul de serie

Combinatii de functii

A: Functia de baza

L: Neo Plasmă (montată pe perete)

C: Plasmă (casetă de plafon)

G: Minima statică

K: Căldură sensibilă ridicată

U: Poziționare pe podea fără carcasă

SE/S8 - R: Oglindă V: Argintiu B: Albastru (culoarea panoului de tip ART COOL)

SF - E: Roșu V: Argintiu G: Auriu 1: Sărut (Fotografie modificabilă)

Q: Consolă

Z: Unitate pentru admisia de aer proaspăt

Denumirea șasiului

Valorile electrice

1: 1 Ø, 115 V, 60 Hz

2: 1 Ø, 220 V, 60 Hz

6: 1 Ø, 220 - 240 V, 50 Hz

7: 1 Ø, 100 V, 50/60 Hz

3: 1 Ø, 208/230 V, 60 Hz

G: 1 Ø, 220 - 240 V, 50 Hz/1 Ø, 220 V, 60 Hz

Capacitatea totală de răcire în Btu/h

EX) 5 000 Btu/h → '05' 18 000 Btu/h → '18'

Combinatia dintre Tipul de inverter și Numai răcire sau Pompa de căldură

N: Inverter AC și H/P V: Inverter AC și C/O

U: Inverter DC și H/P și C/O

Sistem **MULTI V** cu unitate de interior folosind R32 / R410A

* LGETA:U Ex) URN

Emisie de zgomot aeriană

Presiunea sonora ponderată A emisă de acest produs este sub 70 dB.

** Nivelul de zgomot poate varia în funcție de locație.

Cifrele prevăzute reprezintă nivelul de emisie și nu sunt neapărat nivelurile de lucru în siguranță.

Deși există o corelație între nivelurile de emisie și de expunere, acestea nu pot fi folosite în mod eficient pentru a determina dacă sunt sau nu necesare măsuri de precauție suplimentare.

Factorul care influențează nivelul actual de expunere a forței de muncă include caracteristicile spațiului de lucru și a altor surse de zgomot, și anume, numărul de echipamente și alte procese apropiate și intervalul de timp în care un operator este expus la zgomot.

De asemenea, nivelul de expunere admis poate varia de la o țară la alta. Însă, aceste informații vor permite ca utilizatorul echipamentului să efectueze o mai bună evaluare a pericolului și a riscului.

Concentrația limită

Concentrația limită reprezintă limita concentrației gazului de freon la care pot fi luate măsuri imediate fără afectarea corpului uman atunci când agentul frigorific se scurge în aer.

Concentrația limită trebuie să fie descrisă în unitatea de kg/m³ (greutatea gazului de freon pe unitatea volumului de aer) pentru a facilita calcularea

Concentrația limită: 0.44 kg/m³ (R410A)

■ Calculați concentrația de agent frigorific

$$\text{Concentrația de agent frigorific} = \frac{\text{Valoarea totală de agent frigorific alimentat în instalația de agent frigorific (kg)}}{\text{Capacitatea celei mai mici camere în care este instalată unitatea de interior (m³)}}$$



Manufacturer :

LG Electronics Inc.

84, Wanam-ro, Seongsan-gu, Changwon-si, Gyeongsangnam-do, KOREA

UK Importer : LG Electronics U.K. Ltd

Velocity 2, Brooklands Drive, Weybridge, KT13 0SL

Eco design requirement

• The information for Eco design is available on the following free access website.

<https://www.lg.com/global/support/cedoc/cedoc>