

ASENNUSOHJE

ILMASTOINTILAITE

Lue nämä ohjeet kokonaan ennen laitteen asentamista.
Asennus tulee suorittaa voimassa olevien kansallisten kytkentästandardien mukaisesti valtuutetun henkilöstön toimesta.
Kun olet lukenut tämän asennusohjeen kokonaan, säilytä se myöhempiä tarpeita varten.

SEINÄÄN KIINNITYS

Käännös alkuperäisohjeista
Lisätietoja on CD-levyllä tai LG-verkkosivulla (www.lg.com).

VIHJEET ENERGIAANSÄÄSTÄMISEKSI

Alla on joitakin vihjeitä virrankulutuksen alentamiseksi ilmastointilaitetta käytettäessä. Voit käyttää ilmastointilaitetta tehokkaammin noudattamalla alla olevia ohjeita.

- Älä jäähdytä sisätiloja liikaa. Tämä voi olla haitallista terveydelle ja viedä enemmän sähköä.
- Estä auringonpaiste säleverhoilla tai verhoilla, kun ilmastointilaitetta käytetään.
- Pidä ovet ja ikkunat suljettuna ilmastointilaitteen käytön aikana.
- Säädä ilmavirtauksen suuntaa pysty- tai vaakasuunnassa sisäilman kierrättämiseksi.
- Nopeuta tuuletinta sisäilman jäädyttämiseksi tai lämmittämiseksi nopeasti.
- Avaa ikkunat säännöllisesti sisäilman tuulettamiseksi, koska sen laatu voi heiketä kun ilmastointilaitetta käytetään useita tunteja.
- Puhdista ilmansuodatin 2 viikon välein. Pöly ja lika ilmasuodattimessa voi tukkia ilman virtauksen tai heikentää jäähdytys / kosteudenpoistotoimintoja.

Omille muistiinpanoille

Niittaa ostokuitti tälle sivulle siltä varalta, että joutuisit todistamaan ostopäivän sekä takuuasioita varten. Kirjoita laitteen malli- ja sarjanumerot tähän:

Mallinnumero : _____

Sarjanumero : _____

Löydät ne jokaisen laitteen sivussa olevasta merkistä.

Jälleenmyyjän nimi : _____

Ostopäivämäärä : _____

TÄRKEÄT TURVALLISUUSOHJEET

LUE KAIKKI OHJEET ENNEN LAITTEEN KÄYTTÖÄ.

Noudata aina seuraavia varotoimenpiteitä vaaratilanteiden välttämiseksi ja laitteen toiminnan varmistamiseksi.

! VAROITUS

Se voi johtaa vakavaan tapaturmaan tai kuolemaan jos ohjeet laiminlyödään

! HUOMIO

Se voi johtaa lievään tapaturmaan tai tuotevaurioon jos ohjeet laiminlyödään

! VAROITUS

- Luvattomien henkilöiden tekemät asennus- tai korjaustyöt voivat aiheuttaa vaaratilanteita sinulle ja sivullisille
- Asennuksen on noudatettava paikallisia rakennusmääräyksiä tai niiden puuttuessa, Nation Electrical Code NFPA 70/ANSI C1-1003 tai voimassa olevaa Canadian Electrical Code Part1 CSA C.22.1 julkaisujen määräyksiä.
- Käyttöohjeen tiedot on tarkoitettu valtuutetulle huoltoasentajalle, joka tuntee turvatoiminnot ja on varustautunut oikeilla työkaluilla ja testilaitteilla.
- Näiden ohjeiden laiminlyönti voi johtaa laitteen toimintahäiriöön, omaisuusvahinkoihin, henkilövahinkoihin ja/tai kuolemaan.

Asennus

- Älä käytä vaurioitunutta virtajohtoa tai pistoketta tai löysää rikkoutunutta pistorasiaa.
 - Tämä voi aiheuttaa tulipalon tai sähköiskun vaaran.

- Ota sähkötoita varten yhteys laitteen edustajaan, myyjään, valtuutettuun sähköteknikkoon tai valtuutettuun huoltopalveluun.
 - Älä pura tai korjaa laitetta. Ohjeen noudattamatta jättäminen voi aiheuttaa tulipalon ja sähköiskun vaaran.
- Huolehdi aina laitteen maadoituksesta.
 - Ohjeen noudattamatta jättäminen voi aiheuttaa tulipalon ja sähköiskun vaaran.
- Asenna paneeli ja ohjausyksikön suojalevy kunnolla paikalleen.
 - Ohjeen noudattamatta jättäminen voi aiheuttaa tulipalon ja sähköiskun vaaran.
- Asenna aina suojakytkin ja pääkytkin.
 - Väärä johdotus tai asennus saattaa aiheuttaa tulipalon ja sähköiskun
- Käytä oikein mitoitettua suojakatkaisinta tai sulaketta.
 - Ohjeen noudattamatta jättäminen voi aiheuttaa tulipalon ja sähköiskun vaaran.
- Älä tee muutoksia virtajohtoon tai jatka sitä.
 - Ohjeen noudattamatta jättäminen voi aiheuttaa tulipalon ja sähköiskun vaaran.
- Älä käytä ilmastointilaitetta pitkiä aikoja silloin, kun ilmankosteus on erittäin suuri ja ovi tai ikkuna on jätetty auki.
 - Kosteus voi tiivistyä ja kastella tai vahingoittaa huonekaluja.
- Ole varovainen avatessasi laitteen pakkausta ja asentaessasi sitä.
 - Terävät reunat voivat aiheuttaa vammoja. Ole erityisen varovainen kotelon ja ripojen reunojen kanssa kondensaattorissa ja haihduttimessa.
- Ota aina yhteys laitteen edustajaan tai valtuutettuun huoltoon laitteen asennusta varten.
 - Ohjeen noudattamatta jättäminen voi aiheuttaa tulipalon, sähköiskun, räjähdysten tai vammautumisen vaaran.

- Älä asenna laitetta viialliselle asennustelineelle.
 - Tämä voi aiheuttaa henkilövamman, tapaturman tai tuotevaurion.
- Varmistu siitä, ettei asennuspaikka voi heikentyä ajan myötä.
 - Jos alusta kaatuu, voi ilmastointilaitte pudota sen mukana ja aiheuttaa omaisuusvahinkoja, tuotevaurion tai henkilövammoja.
- Tulipalo- ja räjähdysvaara.
 - Jalokaasua (typpi) tulee käyttää vuotojen havaitsemisessa ja putkien puhdistuksessa ja korjauksissa.
Jos käytät syttyviä kaasuja, kuten happea, voi tuote syttyä palamaan tai räjähtää.
- Käytä tyhjiöpumppua tai jalokaasua (typpi) vuototestien tai ilmauksen suorittamiseen. Älä käytä paineilmaa, happea tai syttyviä kaasuja. Muutoin se voi aiheuttaa räjähdyksen tai tulipalon.
 - Kuoleman-, tapaturma-, tulipalo- tai räjähdysvaara.

Käyttö

- Älä tuo laitteen lähelle herkästi syttyviä kaasuja tai polttoaineita äläkä säilytä tai käytä niitä laitteen lähellä.
 - Ohjeen noudattamatta jättäminen voi aiheuttaa tulipalon tai laitteen toimintahäiriöitä.



HUOMIO

Asennus

- Tarkista laite kaasu- ja kylmäainevuotojen varalta asennus- ja korjaustöiden jälkeen.
 - Liian pieni kylmäainemäärä voi aiheuttaa toimintahäiriöitä.
- Asenna tyhjennysletku, jotta vesi pääsee valumaan ulos asianmukaisesti.
 - Epäasialliset letkuliitännät voivat aiheuttaa vesivuotoja.
- Pidä laitteet vaakasuorassa asennuksen aikana.
 - Näin ehkäiset värinää ja vesivuodot.

- Älä asenna laitetta paikkaan, jossa sen aiheuttama melu tai kuuman ilman puhallus voi aiheuttaa vahinkoa naapureille.
 - Tämä voi aiheuttaa ongelmia naapureiden kanssa.
- Laitteen nosto ja siirtäminen on hyvä tehdä vähintään kahden henkilön toimesta.
 - Vältä loukkaantumisia.
- Älä asenna laitetta paikkaan, jossa se altistuu suoraan merituulelle (suolavesiroiskeet).
 - Tämä voi aiheuttaa laitteelle korroosiovaurioita. Korroosio, erityisesti jos sitä esiintyy kondenssiyksikön tai haihuttimen jäähdytysrivoissa, voi aiheuttaa laitteen toimintahäiriöitä tai laskea sen tehoa.
- Kupariputkien paksuus on esitetty "Avarrustyö" Taulukossa.
 - Älä koskaan käytä ohuempia kupariputkia kuin taulukossa, vaikka niitä olisi saatavissa markkinoilla.
- Älä käytä viallisia kupariputkia.
 - Muutoin paisuntaventtiili tai kapillaariputki voi tukkeutua.
- R410A-mallille, käytä R410A-kylmäaineelle määritettyjä putkia, kaulusmuttereita ja työkaluja.
 - (R22) putkien, kaulusmutterin ja työkalujen käyttö voi johtaa epätavallisen korkeaan paineeseen kylmäainepiirissä (putkisto) ja mahdolliseen räjähdykseen ja henkilövammaan.
- Suosittelemme, että öljymäärä on alle 40 mg/10m.

SISÄLLYSLUETTELO

2 VIHJEET ENERGIAN- SÄÄSTÄMISEKSI

3 TÄRKEÄT TURVALLI- SUUSOHJEET

8 ASENNUKSESSA TARVITTAVAT OSAT

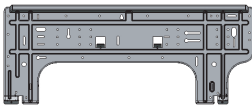




8 ASENNUSTYÖKALUT

9 ASENNUSPIIRROS

10 ASENNUS

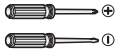





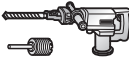


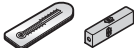


- 10 Valitse paras sijainti
- 10 Asennuslaatan kiinnitys
- 11 Reiän poraaminen seinään
- 11 Avarrustyö
- 11 - Leikkaa putket ja kaapeli
- 11 - Purseen poistaminen
- 11 - Kiristysmutterin asettaminen paikalleen
- 11 - Avarrustyö
- 12 - Tarkastus
- 12 Putkiston liittäminen
- 12 - Hyvä tapa
- 13 - Huono tapa
- 13 - Sisäyksikön asennus
- 13 - Putkitus
- 14 - Asennusputken ja tyhjennysletkun liittäminen sisäyksikköön.
- 15 - Kääri eristysmateriaali liitososan ympärille.
- 15 - Sisälaitteen asennuksen viimeistely
- 16 Vedenpoiston tarkistaminen
- 16 - Tarkista vedenpoisto
- 16 - Tyhjennysletku
- 17 Suodattimien asennus
- 17 Koekäyttö
- 17 - Valmista kaukosäädin

ASENNUKSESSA TARVITTAVAT OSAT

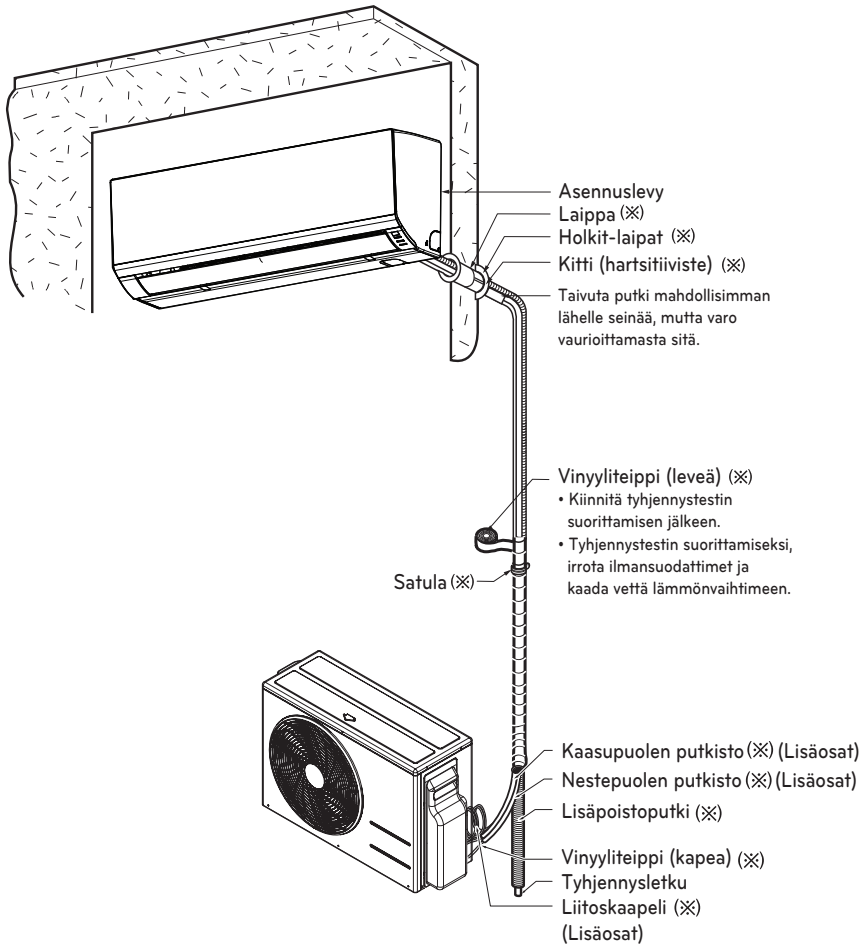
Nimi	Määrä	Malli
Asennuslevy	1 EA	 <p>Toimintoa voidaan muuttaa mallin mukaan.</p>
"A"-tyypin ruuvi	5 EA	
"B"-tyypin ruuvi	2 EA	
"C"-tyypin ruuvi	2 EA	
Kaukosäätimen pidike	1 EA	

Kiinnityspaneelien ruuvit on kiinnitetty koriste-paneeliin.

ASENNUSTYÖKALUT

Kuva	Nimi	Kuva	Nimi
	Ruuviaivain		Yleismittari
	Sähköporakone		Kuusiokulma avain
	Mittanauha, veitsi		Ampeerimittari
	Keernapora		Kaasuvuodon ilmaisim
	Kiristin		Lämpömittari, taso
	momenttiavain.		Putkenpään muotoilutyökalut

ASENNUSPIIRROS



* Toimintoa voidaan muuttaa mallin mukaan.

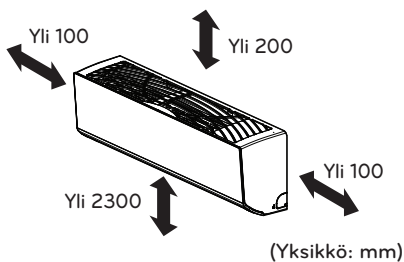
! HUOMAUTUS

- Osta asennusosat.

ASENNUS

Valitse paras sijainti

- Laitteen lähellä ei saa olla lämpölähteitä eikä höyryä.
- Valitse sellainen paikka, jossa laitteen ympärillä ei ole mitään esteitä.
- Varmista, että kondenssiveden poistoputki voidaan sijoittaa hyvin.
- Älä asenna laitetta oven läheisyyteen.
- Seinän ja laitteen vasemman (tai oikean) laidan väliin tulee jäädä yli 100mm:n suuruinen tyhjä tila. Laitte tulee asentaa seinään mahdollisimman korkealle vähintään 200mm etäisyydelle katosta.
- Etsi seinän runkopuut metallinetsimellä, jotta välttyisit turhilta seinävaurioilta.



* Toimintoa voidaan muuttaa mallin mukaan.

! HUOMIO

Sisäyksikkö tulee asentaa yli 2300 mm korkeudelle.

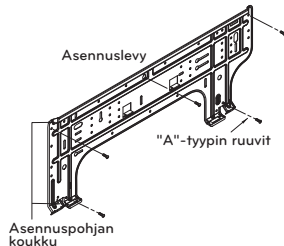
Asennuslaatan kiinnitys

Asennuspaikan seinän tulee olla riittävän kestävä ja kiinteä tärinän estämiseksi.

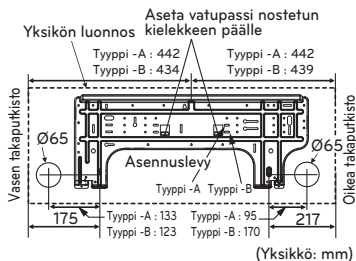
- 1 Vahvista ennen asennusta ruuvien paikka kotelon ja asennuslevyn välillä.



- 2 Asenna asennuslevy seinään "A" tyypin ruuveilla. Jos laite asennetaan betoniseinään, käytä ankkuripultteja.
 - Asenna asennuslevy vaakasuoraan kohdistamalla keskiviivan vatupassilla.

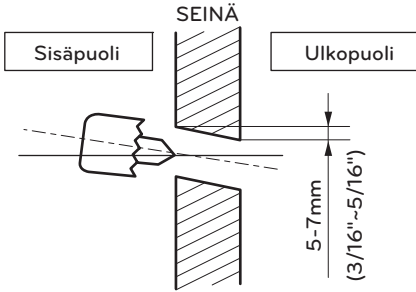


- 3 Mittaa seinä ja merkitse keskiviiva. Myös asennuslevyn sijoittamisessa on oltava huolellinen. Johdot pistorasiaan vedetään yleensä seinän läpi. Reikien poraaminen seiniin putkiliitännöille on suoritettava turvallisesti.



Reiän poraaminen seinään

- Poraat reikä putkitusta varten käyttäen $\varnothing 65$ mm:n poraa. Poraat putkituksen reikä joko oikealle tai vasemmalle puolelle siten, että se laskee hieman ulospäin.

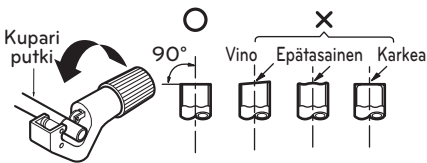


Avarrustyö

Yleisin kaasuvuodon aiheuttaja on putkenpään muotoiluvika. Tee putkiliitännät seuraavalla tavalla.

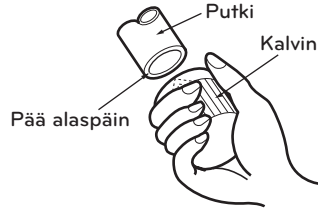
Leikkaa putket ja kaapeli

- 1 Käytä putkistosarjan lisävarusteita tai paikallisesti ostamiasi putkia.
- 2 Mittaa sisä- ja ulkoyksikön välinen etäisyys.
- 3 Leikkaa putket hieman mitattua etäisyyttä pitemmiksi.
- 4 Leikkaa kaapeli 1,5 m pitemmäksi kuin putken pituus.



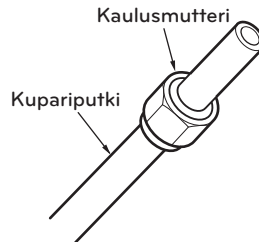
Purseen poistaminen

- 1 Poista kaikki putkia katkaistaessa syntynyt purse.
- 2 Poistaessasi porausjätettä aseta kupariputken suu alaspäin niin, että porausjätteet eivät pääse putoamaan putkistoon.



Kiristysmutterin asettaminen paikalleen

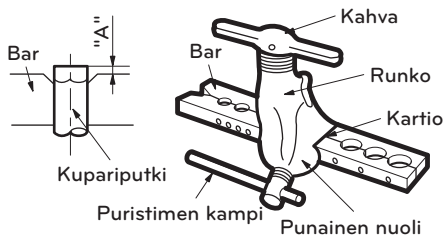
- Irrota sisä- ja ulkoyksiköihin kiinnitettyt kaulusmutterit ja aseta ne tämän jälkeen purseista poistettuun putkeen/letkuun. (Niitä ei voi asettaa avartamisen jälkeen)



Avarrustyö

- 1 Pidä kupariputkea lujasti paikallaan työkalun kiskossa alla olevan taulukon mukaisesti.
- 2 Muotoile putkenpää putkenpään muotoilutyökalulla.

Ulkoläpimitä		A	Paksuus
mm	tuuma	mm	mm
$\varnothing 6.35$	1/4"	1.1~1.3	0.7
$\varnothing 9.52$	3/8"	1.5~1.7	0.8
$\varnothing 12.7$	1/2"	1.6~1.8	0.8
$\varnothing 15.88$	5/8"	1.6~1.8	1.0
$\varnothing 19.05$	3/4"	1.9~2.1	1.0



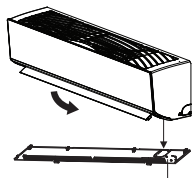
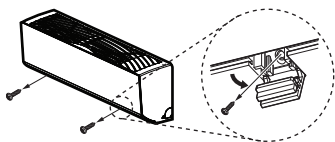
Tarkastus

- 1 Vertaa putkenpään muotoiluun kuvaan.
- 2 Jos muotoiltu osa on viallinen, leikkaa se pois ja muotoile uudelleen.



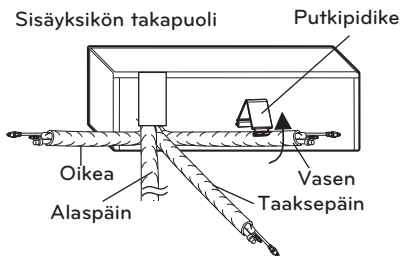
Putkiston liittäminen

- 1 Vedä ruuvisuoja ulos sisäyksikön alaosassa
- 2 Irrota kotelon suojakansi laitteesta irrottamalla sen 2 ruuvia.



Kotelon suojakansi

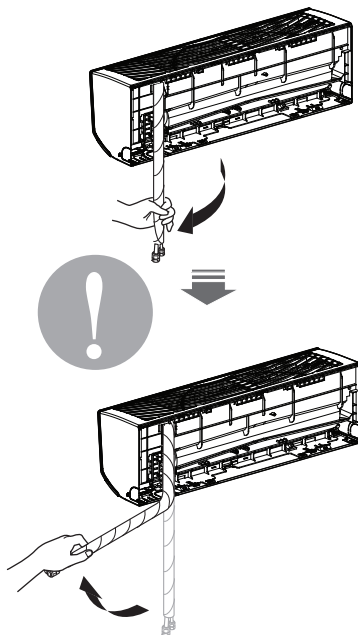
- 3 Vedä putkipidikettä taaksepäin.
- 4 Irrota putkiaukon suojus ja asenna putki.



* Toimintoa voidaan muuttaa mallin mukaan.

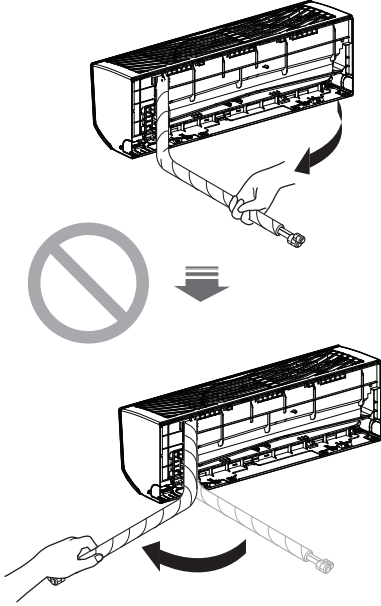
Hyvä tapa

- Paina putkiston suojaa ja pura putkisto varovasti alaspäin. Taita sitten vasenta puolta hitaasti.



Huono tapa

- Kotelon taivuttaminen suoraan oikealta vasemmalle saattaa vahingoittaa putkistoa.



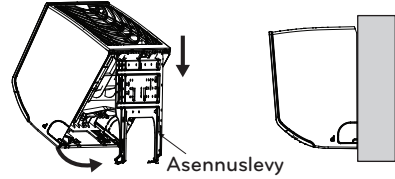
* Toimintoa voidaan muuttaa mallin mukaan.

! HUOMIO

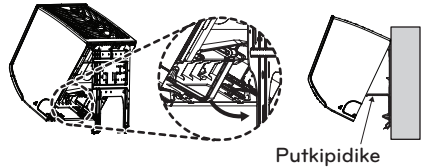
Asennustietoa. Oikeata putkistoa varten. Noudata ohjeita yllä.

Sisäyksikön asennus

- 1 Aseta sisälaite asennuslaatan yläosan koukkuihin. (Aseta kolme sisälaitteen takana olevaa yläosan koukkuja asennuslaatan yläreunaan). Varmista, että koukut ovat kiinnittyneet tukevasti asennuslaattaan liikuttelemalla sitä vasemmalta oikealle.



- 2 Irrota putkipidike kotelosta ja asenna välikappale sisälaitteen ja asennuslaatan väliin ja erota sisälaitteen pohja seinästä.

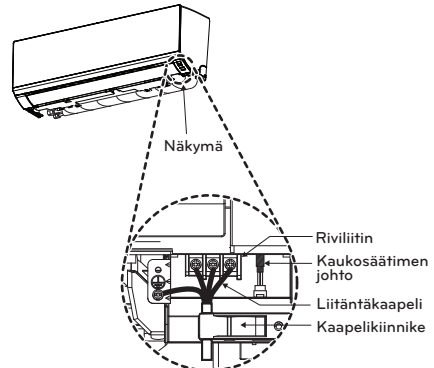


* Toimintoa voidaan muuttaa mallin mukaan.

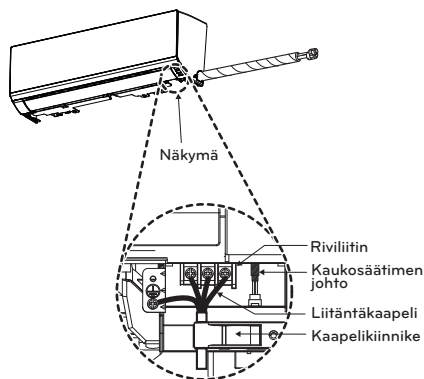
Putkitus

- 1 Aseta liitäntäkaapeli sisäyksikön pohjan läpi ja liitä kaapeli (Katso lisätietoja kohdassa 'Kaapeleiden liittäminen')

<Vasemmanpuoleinen putkisto>

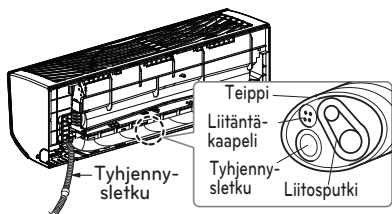


<Oikeanpuoleinen putkisto>

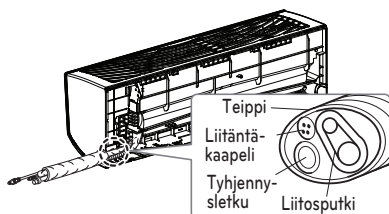


- 2 Kiinnitä kaapeli ohjauspaneeliin kaapelikiinnikkeellä.
- 3 Teippaa putkisto, tyhjennysletku ja liitoskaapeli. Varmista, että poistoletku on nipussa alimmaisena. Sen sijainti yläpuolella saattaa aiheuttaa tyhjennysastian ylivuotamista laitteen sisäosiin.

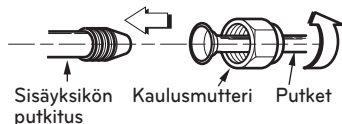
<Vasemmanpuoleinen putkisto>



<Oikeanpuoleinen putkisto>

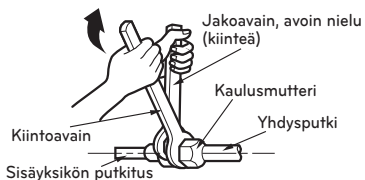
**Asennusputken ja tyhjennysletkun liittäminen sisäyksikköön.**

- 1 Aseta putket kohdakkain ja kiristä kaulusmutteri ensin käsin.

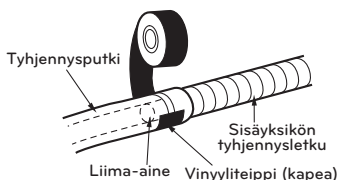


- 2 Kiristä sitten kaulusmutteri kiintoavaimella

Ulkoläpimitta		Momentti
mm	tuuma	kgf.m
Ø6.35	1/4	1.8~2.5
Ø9.52	3/8	3.4~4.2
Ø12.7	1/2	5.5~6.5
Ø15.88	5/8	6.3~8.2
Ø19.05	3/4	9.9~12.1



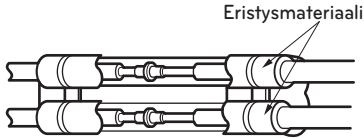
- 3 Kun sisäyksikön tyhjennysletkua on pidennettävä, asenna tyhjennysletku piirroksen mukaisesti



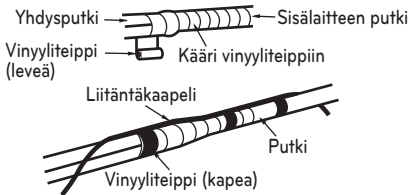
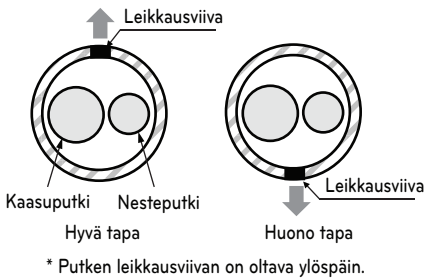
* Toimintoa voidaan muuttaa mallin mukaan.

Kääri eristysmateriaali liitososan ympärille.

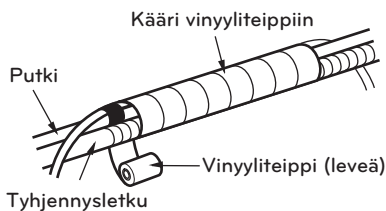
- 1 Laita liitosputken eristysmateriaali ja sisälaitteen putken eristysmateriaali osittain päällekkäin. Sido ne yhteen tiiviisti vinyyliteipillä.



- 2 Aseta putken leikkausviiva ylöspäin. Kääri alue, jonka sisällä takaputkiston kotelo on, vinyyliteippiin.

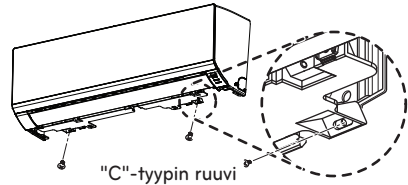
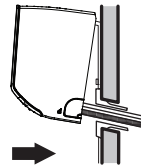


- 3 Kiinnitä putkisto ja tyhjennysletku yhteen vinyyliteipillä takaputkistokoteloon tulevalta osalta.



Sisälaitteen asennuksen viimeistely

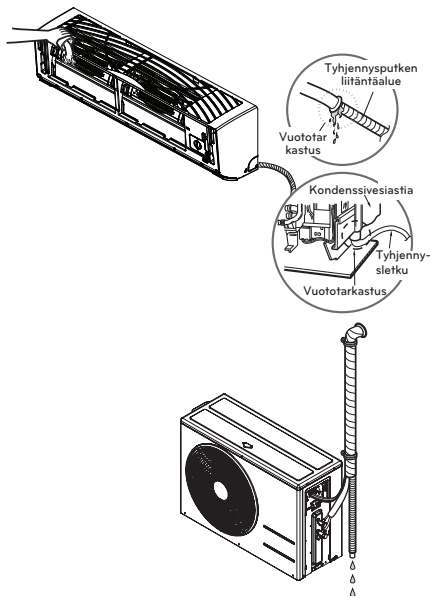
- 1 Asenna putkikiinnike alkuperäiseen asentoon.
- 2 Varmista, että koukut ovat kiinnittyneet tukevasti asennuslaattaan liikuttelemalla sitä vasemmalta oikealle.
- 3 Paina laitteen alaosa oikealta ja vasemmalta asennuslaattaan kunnes koukut menevät paikoilleen (kuuluu napsahdus).
- 4 Viimeistele asennus kiinnittämällä yksikön asennuslevyyn kahdella "C" tyyppin ruuvilla. Asenna kotelon suojakansi.



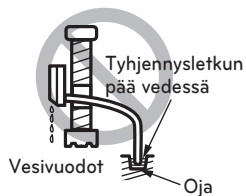
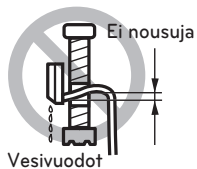
Vedenpoiston tarkistaminen

Tarkista vedenpoisto

- 1 Kaada lasillinen vettä höyrystimeen.
- 2 Varmista, että vesi pääsee virtaamaan tyhjennysletkun kautta ulos ja ettei vuotoja ole.



- 2 Älä asenna tyhjennysletkua seuraavasti.



Tyhjennysletku

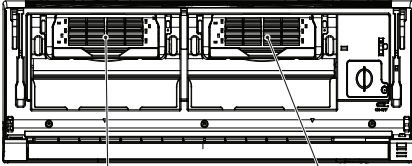
- 1 Tyhjennysletku tulee asentaa siten, että vesi pääsee valumaan alaspäin.



* Toimintoa voidaan muuttaa mallin mukaan.

Suodattimien asennus

- 1 Poista 3M-suodatin erillisestä muovipussista.
- 2 Irrota kaksi teippiä suodattimesta.
- 3 Aseta suodatin suodatinkoteloon.
- 4 Irrota kaksi teippiä plasmasuodattimesta.



3M-Suodatin (valinnainen)

Plasmasuodatin

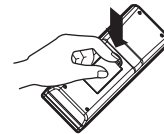
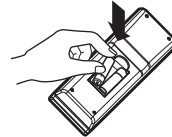
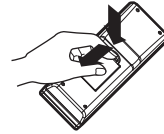
* Toimintoa voidaan muuttaa mallin mukaan.

Koekäyttö

- Tarkista, että kaikki putket ja johdot on liitetty kunnolla.
- Tarkista, että kaasu- ja nestepuolen huoltoventtiilit ovat täysin auki.

Valmista kaukosäädin

- 1 Irrota paristokotelon kansi vetämällä sitä nuolen osoittamaan suuntaan.
- 2 Laita uuden paristot sisään ja varmista, että paristojen (+) ja (-) ovat oikeinpäin.
- 3 Kiinnitä suojus paikoilleen painamalla.



! HUOMAUTUS

- Kaukosäätimeen tarvitaan 2 AAA (1,5V) -paristoa. Älä käytä ladattavia paristoja.
- Poista paristot kaukosäätimestä, jos laitetta ei käytetä pitkään aikaan.

