



MANUAL DE INSTALARE

APARAT DE

AER CONDIȚIONAT

VRF PENTRU

INSTALARE INTERIOARĂ

Citiți acest manual de instalare în întregime înainte de a instala produsul.
Lucrarea de instalare trebuie efectuată numai de personal autorizat, conform
standardelor naționale de cablare electrică.
Păstrați acest manual de instalare pentru referință ulterioară, după ce l-ați citit în
detaliu.

MULTI V™

Traducerea instrucțiunii inițiale

www.lg.com

Copyright © 2018 - 2025 LG Electronics Inc. Toate drepturile rezervate.

LIMBA ROMÂNĂ

SFATURI PENTRU A ECONOMISI ENERGIE

Vă prezentăm câteva sfaturi care vă vor ajuta să minimizați consumul de energie electrică atunci când veți folosi aparatul de aer condiționat. Puteți folosi mai eficient aparatul dumneavoastră de aer condiționat dacă urmați instrucțiunile de mai jos :

- Nu răciți în mod excesiv aerul din încăpere. Acest lucru vă poate afecta sănătatea și poate duce la un consum mai mare de curent electric.
- Trageți jaluzelele sau draperiile atunci când aparatul de aer condiționat este în funcțiune, pentru a-l feri de lumina soarelui.
- Țineți ușile și ferestrele închise ermetic atunci când aparatul de aer condiționat este în funcțiune.
- Reglați direcția fluxului de aer în poziție verticală sau orizontală pentru a pune în circulație aerul din încăpere.
- Accelerați ventilatorul pentru a răci sau încălzi repede aerul din încăpere, într-o perioadă scurtă de timp.
- Deschideți ferestrele în mod regulat pentru a aerisi încăperea deoarece calitatea aerului din interior poate scădea dacă instalația de aer condiționat este folosită multe ore.
- Curățați filtrul de aer o dată la două săptămâni. Praful și impuritățile colectate în filtrul de aer pot bloca fluxul de aer sau pot diminua funcțiile de răcire / dehumidificare.

Pentru informarea dumneavoastră

Capsați de această pagină chitanța sau bonul fiscal de la cumpărare în cazul în care va fi nevoie să faceți dovada datei achiziționării aparatului sau pentru probleme legate de garanție. Scrieți aici numărul și seria modelului.

Număr model :

Seria :

Le puteți găsi pe o etichetă care se găsește pe partea laterală a fiecărui aparat.

Numele comerciantului :

Data cumpărării :

INSTRUCȚIUNI IMPORTANTE DE SIGURANȚĂ

CITIȚI TOATE INSTRUCȚIUNILE ÎNAINTE DE A FOLOSI APARATUL.

Respectați întotdeauna următoarele măsuri de siguranță pentru a evita situații periculoase și pentru a asigura cel mai înalt nivel de performanță a produsului dumneavoastră.

⚠️ AVERTISMENT

Ignorarea acestor instrucțiuni poate cauza vătămări corporale sau deces.

⚠️ ATENȚIE

Ignorarea acestor instrucțiuni poate duce la vătămări corporale sau la deteriorarea produsului.

⚠️ AVERTISMENT

- Instalarea sau reparații efectuate de persoane necalificate pot constitui pericole atât pentru dumneavoastră cât și pentru ceilalți.
- Informațiile conținute în acest manual sunt destinate utilizării de către un tehnician calificat, familiarizat cu procedurile de siguranță și echipat cu unelte și instrumente de testare adecvate.
- Necitirea cu atenție și nerespectarea tuturor instrucțiunilor din acest manual pot determina defectarea echipamentelor, pagube materiale, vătămare corporală și/sau deces.

Instalarea

- Folosiți orificiul de admisie a aerului din exterior cu plasa instalată, pentru a împiedica accesul păsărilor. Îndepărtați obiectele străine, precum cuiburile de păsări. În caz contrar, acestea pot cauza lipsa de oxigen în interior.
- Instalați admisia de aer în locurile în care aerul poluat nu poate fi aspirat direct. Acesta poate cauza diferite accidente, inclusiv sufocarea din cauza inhalării de gaze periculoase (CO, etc.)
- Toate circuitele electrice trebuie făcute de un electrician autorizat conform „Standardului privind instalațiile electrice” și „Reglementele de cablare interne” și conform instrucțiunilor din acest manual; utilizați întotdeauna un circuit special.
- Dacă capacitatea sursei de alimentare nu este corectă sau dacă lucrările electrice nu sunt conforme există pericolul de șoc electric sau foc.

- Apelați la distribuitor sau la un tehnician autorizat pentru a instala aparatul.
 - Instalarea necorespunzătoare efectuată de către utilizator poate duce la pierderi de apă, șoc electric sau incendiu.
 - Împământați întotdeauna produsul.
 - Există riscul de incendiu sau electrocutare
 - Instalați întotdeauna pe un circuit și întrerupător de circuit dedicat.
 - Cablarea sau instalarea necorespunzătoare pot provoca incendiu sau electrocutare.
 - Pentru instalarea din nou a unui produs contactați distribuitorul sau Centrul de Service Autorizat.
 - Există riscul de incendiu sau electrocutare, explozie sau rănire.
 - Nu instalați, demontați sau reinstalați dvs. (clientul) unitatea.
 - Există riscul de incendiu sau electrocutare, explozie sau rănire.
 - Nu depozitați și nu utiliza produse inflamabile sau combustibile lângă aparatul de aer condiționat.
 - Există riscul de incendiu sau defectare a produsului.
 - Folosiți dispozitive de întrerupere sau siguranțe corespunzătoare.
 - Există riscul de incendiu sau electrocutare
 - Aveți grijă la vântul puternic sau la cutremure și instalați unitatea în locul specificat.
 - Instalarea necorespunzătoare poate cauza căderea unității și rănirea persoanelor.
 - Nu instalați produsul pe un stativ de instalare defect.
 - Poate provoca rănire, accidentare sau deteriorarea produsului.
 - Folosiți o pompă cu vid sau gaz inert (nitrogen) când faceți testul de scurgere sau vidanjarea aerului. Nu comprimați aerul sau oxigenul și Nu folosiți gaz inflamabil. În caz contrar, poate cauza explozii sau incendii.
 - Există riscul de deces, rănire, incendiu sau explozie.
 - La instalarea și mutarea aparatului la altă locație, nu îl încărcăți cu agent de răcire diferit față de cel specificat pe unitate.
 - Dacă un agent frigorific diferit sau de aer este amestecat cu agent frigorific original, ciclul frigorific se poate defecta, iar unitatea se poate deteriora.
 - Nu modificați setările dispozitivelor de protecție.
 - Dacă comutatorul de presiune, comutatorul termic sau alt dispozitiv de protecție este scurtcircuitat sau utilizat greșit sau sunt utilizate alte piese decât cele specificate de LGE, se pot produce incendii sau explozii.
 - Ventilați înainte de utiliza aparatul, atunci când prezintă scurgeri.
 - Poate duce la explozie, incendiu și arsuri.
 - Instalați sigur capacul cutiei de control și panoul.
 - Dacă capacul panoului nu este instalat corespunzător, praful sau apa pot intra în unitatea exterioară și se produce șoc electric sau incendiu.
 - Dacă aparatul este instalat într-o încăpăre mică, trebuie luate măsuri pentru a preveni depășirea limitelor de siguranță a concentrațiilor de agent de răcire în cazul scurgerilor de agent de răcire.
 - Consultați distribuitorul cu privire la măsurile corespunzătoare pentru a preveni depășirea limitei de siguranță. Dacă agentul de răcire prezintă scurgeri și depășește limita de siguranță, pot apărea pericole din cauza lipsei de oxigen din cameră.
 - Metodele de deconectare trebuie încorporate în cablajul fix, în conformitate cu regulamentele privind cablajele.
 - În cazul în care cablul de alimentare este deteriorat, acesta trebuie schimbat de către producător, agentul său de service sau alte persoane autorizate, pentru a se evita pericolele.
 - Acest echipament trebuie să fie dotat cu un conductor de alimentare care respectă reglementările naționale.
- Operare**
- Nu deteriorați și nu utiliza un cablu de alimentare necorespunzător.
 - Există riscul de incendiu sau electrocutare, explozie sau rănire.
 - Utilizați o priză doar pentru acest aparat.
 - Există riscul de incendiu sau electrocutare
 - Fiți atenți ca apa să nu pătrundă în produs.
 - Există riscul de incendiu, electrocutare sau defectare a produsului.
 - Nu atingeți comutatoarele cu mâinile ude.
 - Există riscul de incendiu sau electrocutare, explozie sau rănire.

- Dacă produsul este udat (stropit sau scufundat), contactați un Centru de service autorizat.
 - Există riscul de incendiu sau electrocutare
- Nu atingeți marginile ascuțite atunci când instalați aparatul.
 - Poate duce la rănire.
- Aveți grijă să vă asigurați că nicio persoană nu poate călca sau cădea pe unitatea externă.
 - Există pericolul unor leziuni sau de avariere a produsului.
- Nu deschideți grilajul de admisie al produsului în cursul funcționării.
(Nu atingeți filtrul electrostatic, dacă unitatea este echipată astfel.)
 - Există riscul de rănire, electrocutare sau defectare a produsului.
- Aparatul nu este destinat utilizării de către persoane (inclusiv copii) cu capacități fizice, senzoriale sau mentale reduse sau lipsă de experiență și cunoștințe, decât dacă aceștia sunt supravegheați sau au fost instruiți cu privire la utilizarea aparatului de către o persoană responsabilă de siguranța lor. Copiii trebuie să fie supravegheați pentru a vă asigura că aceștia nu se joacă cu aparatul.
- Nu utilizați produsul în scopuri speciale, precum pentru conservarea alimentarelor, lucrărilor artistice etc. Este un aparat de aer condiționat de consum, nu un sistem de refrigerare de precizie.
 - Există pericolul de avariere.
- Mențineți unitatea departe de copii. Schimbătorul de căldură este foarte ascuțit.
 - Poate cauza rănirea, cum ar fi tăierea degetelor. Deteriorarea poate cauza degradarea capacității unității.
- Atunci când instalați unitatea în interiorul unui spital, stație de comunicare sau alt loc similar, asigurați o protecție suficientă la zgomot.
 - Echipamentul inversorului, generatorul particular, echipamentul medical de înaltă frecvență sau echipamentul de comunicare radio pot determina aparatul de aer condiționat să funcționeze greșit sau deloc. Pe de altă parte, aparatul de aer condiționat poate afecta aceste echipamente prin zgomot care poate deranja tratamentul medical sau transmiterea imaginilor.
- Nu instalați produsul în bătaia directă a brizei marine (pulverizare cu sare).
 - Acest lucru poate provoca coroziunea produsului. Coroziunea, în special a condensatorului și a muchiiilor evaporatorului, poate provoca funcționarea defectuoasă sau ineficientă a produsului.
- Nu instalați unitatea în atmosfere cu potențial exploziv.

ATENȚIE

Instalarea

- Totdeauna verificați să nu existe scurgeri de gaz (agent de răcire) după instalarea sau repararea produsului.
 - Nivelurile scăzute ale refrigerantului pot cauza defectarea produsului.
- Nu instalați produsul în locuri unde zgomotul sau aerul cald de la unitatea exterioară ar putea produce avarii sau deranja vecinii.
 - Poate provoca probleme vecinilor.
- Mențineți nivelul chiar și când instalați produsul.
 - Pentru a evita vibrarea sau scurgerile de apă.
- Nu instalați unitatea în locurile unde se pot produce scurgeri de gaz.
 - În cazul în care există scurgeri și acumulări de gaz în jurul unității, poate rezulta o explozie.
- Utilizați cabluri de alimentare de capacitatea și tensiunea corespunzătoare.
 - Cablurile care sunt pentru mici pot prezenta scurgeri, pot genera căldură și pot cauza incendii.

Operare

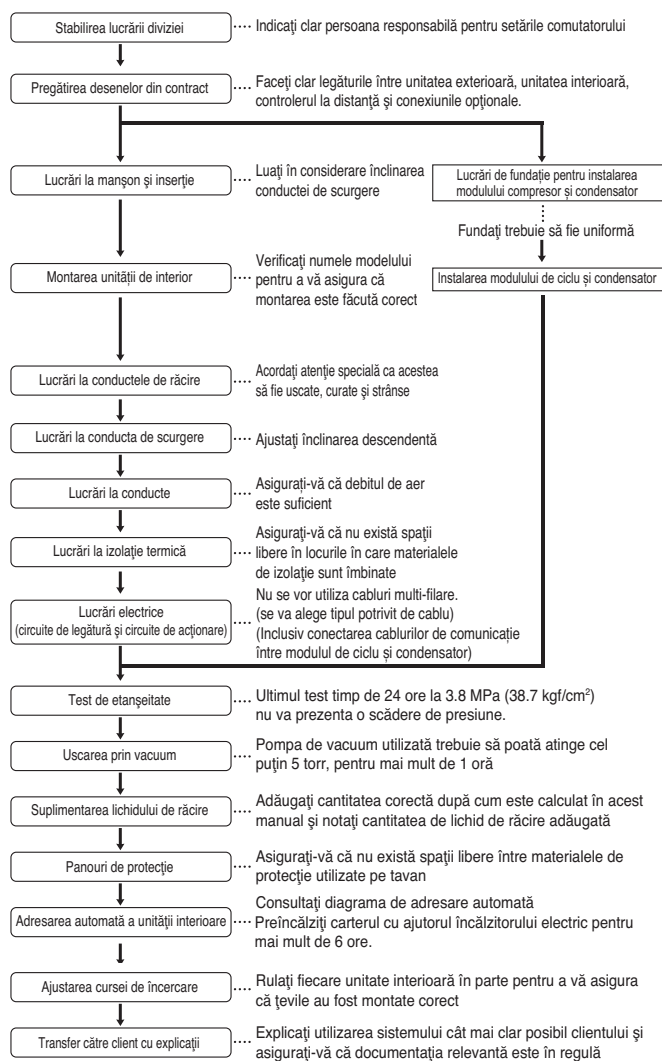
- Nu utilizați aparatul de aer condiționat în medii speciale.
 - Uleiul, aburul, fumul sulfuric, etc. pot reduce substanțial performanțele aparatului de aer condiționat sau pot deteriora piesele acestuia.
- Nu blocați admisia sau evacuarea.
 - Poate cauza defectarea aparatului sau accidente.
- Fixați bine conexiunile astfel încât forța exterioară a cablului să nu fie aplicată asupra bornelor.
 - Conexiunile și fixarea necorespunzătoare pot duce la supraîncălzire și incendii.
- Asigurați-vă că zona de instalare nu se deteriorează cu vechimea.
 - Dacă baza cedează, aparatul de aer condiționat poate cădea împreună cu aceasta, provocând daune materiale, defectarea produsului și rănirea persoanelor.

- Instalați și izolați furtunul de scurgere pentru a vă asigura că apa este evacuată corespunzător pe baza manualului de instalare.
 - O conexiune necorespunzătoare poate cauza scurgeri de apă.
- Acordați foarte multă atenție în timpul transportării produsului.
 - Produsul nu trebuie transportat de o singură persoană dacă acesta cântărește mai mult de 20 kg.
 - Unele produse folosesc pentru ambalare benzi PP. Nu utilizați benzile PP ca mijloc de transport. Este periculos.
 - Nu atingeți nervurile schimbătorului de căldură. Vă puteți tăia degetele.
 - Atunci când transportați unitatea exterioară, suspendați-o în pozițiile specificate la baza unității. De asemenea, sprijiniți unitatea exterioară în patru puncte astfel încât să nu poată aluneca în lateral.
- Aruncați cu atenție materialul ambalajului.
 - Materialele ambalajului, cum ar fi ciele și alte metale sau părți din lemn pot determina înțepături sau alte răni.
 - Rupeți și aruncați ambalajele din plastic, astfel încât copiii să nu se poată juca cu acestea. În cazul în care copiii se joacă cu o pungă de plastic care nu a fost ruptă, se expun riscului de a se sufoca.
- Porniți alimentarea cu cel puțin 6 ore înainte de a pune aparatul în funcțiune.
 - Punerea aparatului în funcțiune imediat după pornirea alimentării poate deteriora sever părțile interne. Lăsați alimentarea pornită în timpul perioadei de funcționare.
- Nu atingeți conductele de răcire în timpul funcționării sau după.
 - Acest lucru poate determina arsuri sau degerături.
- Nu operați aparatul de aer condiționat cu panourile sau protecțiile îndepărtate.
 - Părțile rotative, fierbinți sau sub tensiune pot cauza leziuni.
- Nu opriți direct alimentarea după încetarea funcționării.
 - Așteptați cel puțin 5 minute înainte de a opri alimentarea. În caz contrar, aceasta poate duce la scurgeri de apă sau alte probleme.
- Adresarea trebuie efectuată în cazul conectării la sursa de curent a tuturor unităților de interior și de exterior. Auto-adresarea trebuie, de asemenea, efectuată în cazul schimbării PCB unității interioare.
- Utilizați un suport stabil sau o scară atunci când curățați sau întrețineți aparatul de aer condiționat.
 - Fiți atenți și evitați să vă loviți.
- Nu introduceți mâinile sau alte obiecte prin admisia de aer sau prin evacuare în timpul funcționării aparatului de aer condiționat.
 - Componentele ascuțite, în mișcare, v-ar putea răni.
- Acest aparat poate fi utilizat de către copii cu vârste de peste 8 ani și persoane cu capacități fizice, senzoriale sau mentale reduse sau lipsite de experiență și cunoștințe, dacă aceștia sunt supravegheați sau au fost instruiți cu privire la utilizarea aparatului în mod sigur și înțeleg pericolele implicate. Copiii nu au voie să se joace cu aparatul. Curățarea și întreținerea nu trebuie efectuate de către copii fără supraveghere.

CUPRINS

2	SFATURI PENTRU A ECONOMISI ENERGIE
2	INSTRUCȚIUNI IMPORTANTE DE SIGURANȚĂ
7	PROCESUL DE INSTALARE
7	INFORMAȚII DESPRE UNITĂȚILE EXTERIOARE
7	LICHID DE RĂCIRE ALTERNATIV R410A
8	SELECȚAȚI CEA MAI BUNĂ LOCAȚIE: MODUL COMPRESOR
8	SPAȚIU DE INSTALARE: MODUL COMPRESOR
8	SELECȚAȚI CEA MAI BUNĂ LOCAȚIE: MODUL CU SCHIMBĂTOR DE CĂLDURĂ
9	GHID DE INSTALARE LA MALUL MĂRII
9	SPAȚIU DE INSTALARE: MODUL CU SCHIMBĂTOR DE CĂLDURĂ
9	METODĂ DE TRANSPORTARE
10	INSTALARE
10	Locația bolțurilor de ancorare
10	Fundație pentru instalare
11	INSTALARE: CONDENSATOR MODUL
12	Instalarea modulului cu schimbător de căldură
13	Verificarea scurgerii
13	Conducte de scurgere Unitate interioară
13	Metoda de instalare a conductelor
14	Metoda conectează conductele de agent frigorific la modulul schimbătorului de căldură.
14	Pregătirea traseului
14	Materiale pentru conducte și metode de depozitare
14	Conductele pentru lichid de răcire cu trei principii
15	INSTALAREA CONDUCTELOR DERĂCIRE
15	Precauții la conectarea conductelor / Funcționarea supapei
15	PENTRU CONECTAREA CONDUCTELOR DE AGENT FRIGORIFIC LA MODULUL COMPRESOR
15	Lucrări de pregătire
16	Îșiere conductă
16	Alegerea conductelor de refrigerent
17	Sistem conducte refrigerent
18	Încărcarea lichidului de răcire
19	Metodă de distribuție
19	Fixarea Conductei de Derivație
20	Test de scurgere și uscare în vid
21	Mod Vacuum
21	Izolarea termică a conductelor agentului frigorific
22	CIRCUITE ELECTRICE
23	Cutia de control și poziția de conectare a cablurilor
24	Comunicare și linii electrice
24	Cablarea alimentării principale și Capacitatea Echipamentului
24	Okablowanie polowe
26	Verificarea setărilor unității exterioare
27	Adresare automată
27	Setarea Numărului de Grup
28	Selectorează răcire și încălzire
28	Mod compensare presiune statică
28	Funcția de zgomot redus în timpul nopții
28	Setarea adresei unității exterioare
29	Îndepărtarea zăpezii & dezghețare rapidă
29	Reglarea presiunii dorite
30	Funcția de auto-diagnoză
32	FIȚI ATENȚI LA SCURGERILE DE LICHID DE RĂCIRE
32	Introducere
32	Verificarea procesurii concentrației maxime admise
33	Denumirea modelului
33	Emisie de zgomot aeriană

PROCESUL DE INSTALARE



ATENȚIE

- Lista de mai sus indică ordinea în care operațiunile individuale sunt executate în mod normal, dar această ordine poate varia în funcție de condițiile locale.
- Grosimea pereților conductelor trebuie să respecte regulamentele locale și naționale relevante cu privire la presiunea proiectată de 3.8 MPa.
- Având în vedere că R410A este un lichid de răcire mixt, lichidul de răcire adițional trebuie încărcat în stare lichidă. (În cazul în care lichidul de răcire este încărcat în stare gazoasă, compoziția acestuia se poate modifica, iar sistemul nu va funcționa corespunzător.)

INFORMAȚII DESPRE UNITĂȚILE EXTERIOARE

ATENȚIE

- Raportul Unităților interioare conectabile la Exterior: Între 50 ~ 130 %.
- Raportul Unităților interioare funcționale la Exterior: Între 10 ~ 100 %.
- O operație combinată de peste 100 % poate cauza reducerea capacității fiecărei unități interioare.

Sursă de alimentare modul compresor: 380-415 V 3N~ 50 Hz

Sistem (HP)			5
Model			ARUN050LMC0
Cantitatea de refrigerent pre-stabilită	kg		2
	lbs		4.4
Număr maxim de unități de exterior conectabile			10
Greutate netă	kg		69
	lbs		152
Dimensiuni (LxIxA)	mm		580 x 700 x 500
	inch		22.3 x 27.5 x 19.6
Conectarea conductelor	conductă de lichid	mm(inch)	Ø 9.52(3/8) to IDU
	conductă de gaz		Ø 15.88(5/8) to IDU
	conductă de lichid		Ø 12.7 (1/2) pentru modulul compresor
	conductă de gaz		Ø 19.05 (3/4) pentru modulul compresor
MCA	A		12.1
MFA			20

Sursă de alimentare modul cu schimbător de căldură: 220-240 V~ 50 Hz

Sistem (HP)			5
Model			ARUN050GME0
Cantitatea de refrigerent pre-stabilită	kg		-
	lbs		-
Număr maxim de unități de exterior conectabile			-
Greutate netă	kg		84
	lbs		185
Dimensiuni (LxIxA)	mm		1,562 x 460 x 688
	inch		61.5 x 18.1 x 27
Conectarea conductelor	conductă de lichid	mm(inch)	Ø 12.7 (1/2) pentru modulul compresor
	conductă de gaz		Ø 19.05 (3/4) pentru modulul compresor
MCA	A		7.5
MFA			15

LICHID DE RĂCIRE ALTERNATIV R410A

Lichidul de răcire R410A are proprietatea de operare la o presiune mai mare în comparație cu R22.

De aceea, toate materialele au caracteristici de rezistență mai mare la presiune în comparație cu cele pentru R22, iar această caracteristică ar trebui de asemenea luată în considerare în timpul instalării.

R410A este un azeotrop al R32 și R125 amestecate la 50:50, astfel încât ODP al R410A este 0.

ATENȚIE

- Grosimea pereților conductelor trebuie să respecte regulamentele locale și naționale relevante cu privire la presiunea proiectată de 3.8 MPa.
- Având în vedere că R410A este un lichid de răcire mixt, lichidul de răcire adițional trebuie încărcat în stare lichidă. În cazul în care lichidul de răcire este încărcat în stare gazoasă, compoziția acestuia se poate modifica, iar sistemul nu va funcționa corespunzător.
- Nu amplasați recipientul cu lichidul de răcire la lumina soarelui pentru a preveni explozia acestuia.
- Pentru lichidul de răcire sub presiune, nu trebuie utilizate conducte neautorizate.
- Nu încălziți conductele mai mult decât este necesar pentru a nu le înnuaia.
- Acordați atenție pentru a nu instala conductele greșit astfel încât să minimizați pierderile, deoarece lichidul de răcire este scump în comparație cu R22.

SELECȚAȚI CEA MAI BUNĂ LOCAȚIE: MODUL COMPRESOR

Trebuie să fie instalat în interior
Temperatura de proiectare ambientală a modului compresorului și a modului de schimb termic este de 5 ~ 35 °C (26 °C WB)

Selectați locația pentru instalarea unității exterioare, care va îndeplini următoarele condiții:

- Nu există radiații termice de la alte surse de căldură.
- A nu se instala în locuri sensibile, din cauza zgomotului
- Nu exista expunere la vânt puternic.
- Există suport care să susțină greutatea aparatului.
- Rețineți că apa se scurge din aparat când acesta încălzește.
- Cu spațiu pentru trecerea aerului și lucrări de întreținere indicat mai jos.
- Din cauza pericolului de incendiu, nu instalați aparatul în locul în care este posibilă emisia, admisia, stagnarea sau scurgerile de gaz inflamabil.
- Evitați instalarea aparatului în locul în care soluțiile acide și spray-ul (sulf) sunt des utilizate.
- Nu utilizați aparatul în niciun mediu în care există ulei, abur sau gaz sulfuric
- Este recomandabil să îngrădiți unitatea de exterior pentru a preveni accesul oricărui animal sau persoane la unitatea exterioară.

Alegeți locația de instalare având în vedere detaliile următoare pentru evitarea condițiilor nefavorabile când realizați suplimentar și operația de dezghețare.

- Instalați unitatea exterioară într-un loc în care există aerisire corespunzătoare și în lumina soarelui în cazul în care produsul este instalat într-un loc cu umiditate ridicată pe timpul iernii (lângă plajă, țârm, lac etc.). (De ex.) Pe acoperiș unde soarele bate mereu.
- Performanța de încălzire va fi redusă și timpul de pre-încălzire a unității interioare va fi prelungit în cazul instalării unității exterioare în următoarele locații pe timp de iarnă:
 - Locație umbroasă într-un spațiu îngust.
 - Locație cu multă umezeală în podeaua învecinată.
 - Locație cu multă umiditate în jur.
 - Locație unde aerisirea este bună. Este recomandată instalarea unității exterioare într-un loc cu cât mai mult soare.
 - Locație unde se adună apa datorită podelei inegale.

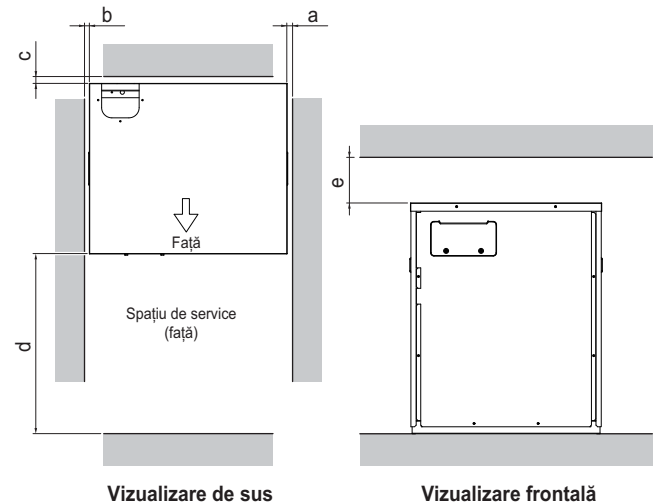
⚠️ AVERTISMENT

Fixați bine unitatea exterioară cu șuruburile de prindere pentru a evita căderea și rănirea oamenilor. (Consultați "Fundația instalării")

SPAȚIU DE INSTALARE: MODUL COMPRESOR

- Valorile următoare reprezintă spațiul minim pentru instalare. Dacă este necesar un spațiu pentru întreținere în funcție de locație, asigurați spațiul necesar.
- Valorile sunt exprimate în mm.

Spațiu de instalare pentru modulul compresor



Categorie	Marcaj	Descriere	Spațiu de instalare [mm]
Modul compresor	a	Dreapta	10 sau mai mult
	b	Stânga	10 sau mai mult
	c	Spate	10 sau mai mult
	d	Față	500 sau mai mult
	e	Deasupra	200 sau mai mult

SELECȚAȚI CEA MAI BUNĂ LOCAȚIE: MODUL CU SCHIMBĂTOR DE CĂLDURĂ

Trebuie să fie instalat în interior
Temperatura de proiectare ambientală a modului compresorului și a modului de schimb termic este de 5 ~ 35 °C (26 °C WB)

Modulul cu schimbător de căldură are aceleași specificații pentru locația de instalare ca și modulul compresor, plus câteva specificații suplimentare. Instalați aparatul de aer condiționat într-o locație care îndeplinește următoarele condiții.

- Locația trebuie să poată susține cu ușurință o sarcină de patru ori mai mare decât greutatea modului condensator.
- Locația trebuie să permită inspectarea modului condensator, conform figurii.
- Locația de instalare a modului condensator trebuie să fie plană.
- Locația trebuie să permită scurgerea apei. (Este necesară dimensiunea adecvată „H” pentru o pantă de scurgere ca în figură.)
- Locația trebuie să permită conectarea ușoară a modului compresor.
- Locația de instalare a modului condensator nu trebuie să fie afectată de zgomote electrice.
- Nu trebuie să existe nicio sursă de căldură sau aburi în apropierea unității.

⚠️ AVERTISMENT

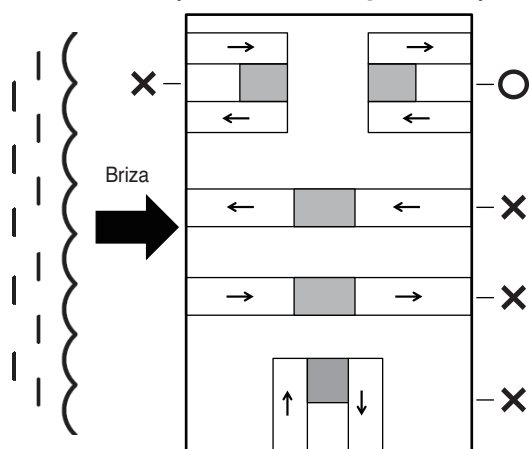
Fixați bine unitatea exterioară cu șuruburile de prindere pentru a evita căderea și rănirea oamenilor. (Consultați "Fundația instalării")

GHID DE INSTALARE LA MALUL MĂRII

⚠ ATENȚIE

- Unitățile de aer condiționat nu se vor instala în zone în care se produc gaze corozive, cum ar fi acizii sau gazele alcaline.
- Nu instalați produsul într-un loc în care poate fi expus direct brizei (briză sărată). Produsul se poate coroda. Corodarea, în special pe condensator și baturile evaporatorului, poate cauza funcționarea defectuoasă sau performanțe inefficiente ale produsului.
- Dacă o unitate exterioară este instalată aproape de mare, ar trebui evitată expunerea directă la briză. În caz contrar, acesta necesită un tratament anti-coroziv pentru schimbătorul de căldură.
- Modulul compresor și modulul cu schimbare de căldură trebuie instalate în interior.

Clădire (vizualizare superioară)



■ : Modul cu schimbător de căldură

□ : Tubulaturi

○ : Permis

✗ : Nepermis

- Pentru a permite circulația ușoară a aerului ar trebui să existe un spațiu mai mare de 70 cm între paravânt și unitatea de exterior.

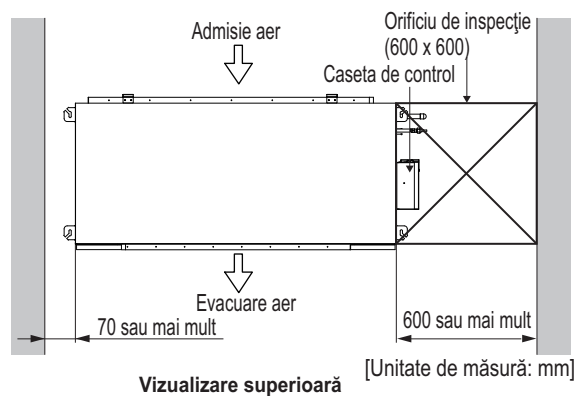
Alegeți un loc bine uscat.

- Curățați periodic (de mai multe ori / an), cu apă, particulele de nisip sau sare prinse în schimbătorul de căldură.

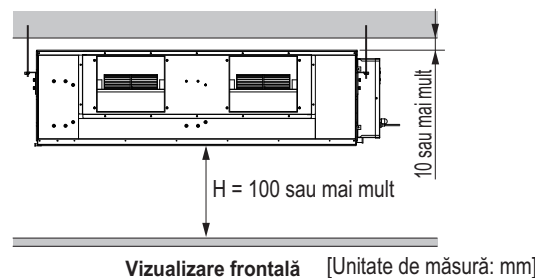
SPAȚIU DE INSTALARE: MODUL CU SCHIMBĂTOR DE CĂLDURĂ

- Valorile următoare reprezintă spațiul minim pentru instalare. Dacă este necesar un spațiu pentru întreținere în funcție de locație, asigurați spațiul necesar.
- Valorile sunt exprimate în mm.

Spațiu de instalare pentru modulul cu schimbător de căldură



Vizualizare superioară [Unitate de măsură: mm]

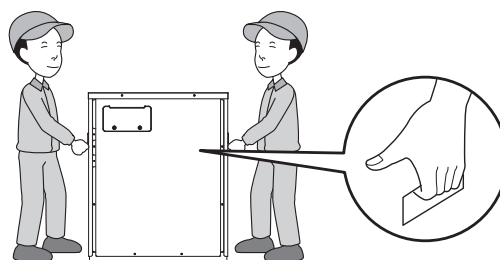


Vizualizare frontală [Unitate de măsură: mm]

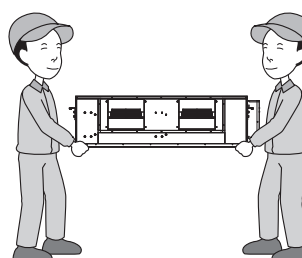
METODĂ DE TRANSPORTARE

- Consultați figura de mai jos atunci când trebuie să transportați produsul.
- Folosiți doar accesoriile și componentele care sunt special destinate instalării.

Modul compresor



Modul cu schimbător de căldură







⚠ ATENȚIE





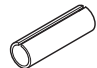

Acordați atenție atunci când transportați produsul.

- Nu transportați produsul de unul singur, dacă acesta depășește 20 kg.
- Benzile PP sunt utilizate pentru ambalarea unor produse. Nu le utilizați ca mijloc de transport deoarece sunt periculoase.
- Nu atingeți nervurile schimbătorului de căldură cu mâinile goale. În caz contrar vă puteți tăia la mâini.
- Rupeți ambalajele din plastic și aruncați-le, astfel încât copiii să nu se poată juca cu acestea. În caz contrar, ambalajele din plastic pot sufoca până la moarte.
- Puneți mai multe cârpe sau plăci în locurile în care carcasa intră în contact cu dispozitivele de prindere, pentru a preveni deteriorarea.

Accesorii pentru instalare (Modul compresor)

Nume	Cantitate	Formă
Accesorii pentru conductele de gaz (către modulul cu schimbare de căldură) (Ø19.05 mm)	1EA	
Accesorii pentru conductele de lichid (către modulul cu schimbare de căldură) (Ø12.7 mm)	1EA	
Accesorii pentru conductele de gaz (către unitățile de interior) (Ø15.88 mm)	1EA	
Accesorii pentru conductele de lichid (către modulul de interior) (Ø9.52 mm)	1EA	

Accesorii pentru instalare (Modul cu schimbător de căldură)

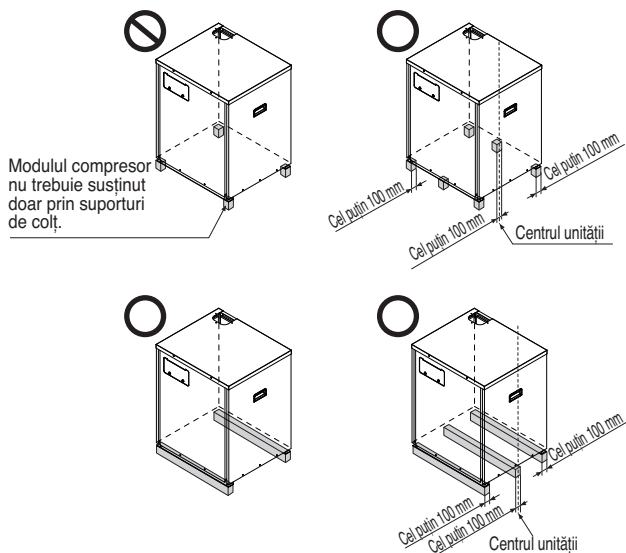
Nume	Cantitate	Formă
Furtun de evacuare	1 EA	
Clemă metalică	2 EA	
Șaibă pentru consola de agățare	8 EA	
Clemă (Ancoră)	4 EA	
Izolație pentru fixare	1 SET	 pentru conducta de gaz  pentru conducta de lichid

⚠ ATENȚIE

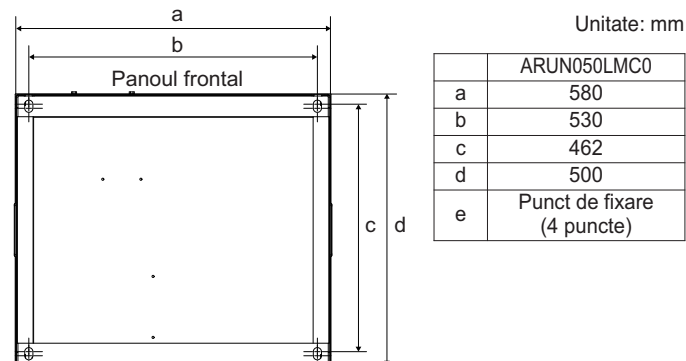
- Îndepărtați accesoriile ambalate cu modulul compresor și modulul cu schimbare de căldură înainte de instalare.

INSTALARE

- Puteți instala modulul compresor direct pe podea sau pe o structură. Dacă doriți să-l instalați pe podea, nu folosiți un bolț de susținere.
- Instalați într-un loc care poate suporta greutatea și vibrațiile/zgomotul unității exterioare.
- Consolele din partea de jos a unității exterioare vor avea lățimea de cel puțin 100 mm sub picioarele unității înainte de a fi fixate.
- Consolele din partea de jos a unității exterioare vor avea înălțimea de cel puțin 200 mm.
- Șuruburile de prindere trebuie introduse cel puțin 75 mm.

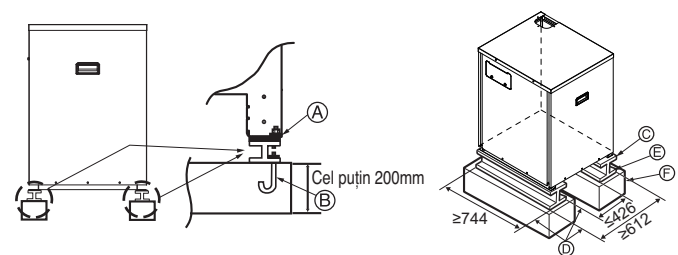


Locația bolțurilor de ancorare

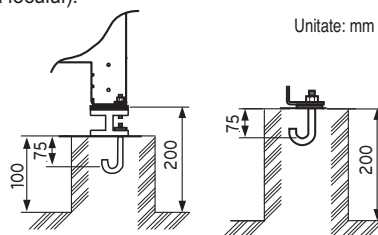


Fundație pentru instalare

- Fixați bine unitatea cu ajutorul șuruburilor după cum este indicat mai jos, astfel încât unitatea să nu cadă în cazul unui cutremur sau al unei rafale de vânt.
- Utilizați suportul în H ca bază de sprijin
- Zgomotul și vibrațiile pot să apară de la podea sau perete deoarece vibrația este transmisă prin elementul de instalare în funcție de starea de instalare. De aceea, utilizați materiale anti-vibrații (o pernă) (baza trebuie să aibă cel puțin 200mm).



- Ⓐ Partea de pe colț trebuie fixată bine. În caz contrar, suportul pentru instalație se poate înclina.
- Ⓑ Procurați și utilizați bolțuri de ancorare M10.
- Ⓒ Puneți perna amortizoare între unitatea exterioară și suportul de bază pentru protecția împotriva vibrațiilor pe o suprafață întinsă.
- Ⓓ Fundație minimă (mm)
- Fixați modulul pe structură cu ajutorul bolțurilor de fixare, a piulițelor și a șaibelor (furnizate la fața locului).
- Ⓔ Suport de sprijin în H
- Ⓕ Suport din beton

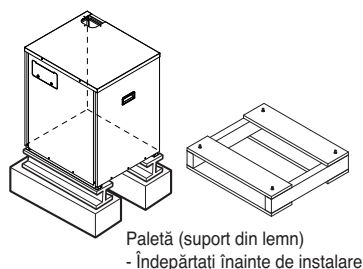


⚠️ AVERTISMENT

- Asigurați-vă că instalați unitatea într-un loc suficient de rezistent pentru a-i susține greutatea. Dacă rezistența suportului nu este destul de mare, există riscul ca unitatea exterioară să cadă și să cauzeze prejudicii oamenilor.
- Lucrările de instalație trebuie efectuate astfel încât să asigure protecție la vânturi puternice și cutremur. Dacă există vreun defect de suport, există riscul ca unitatea exterioară să cadă și să cauzeze prejudicii oamenilor.
- Vă rugăm să aveți grijă la puterea de susținere a podelei și la orificiile pentru conducte și cabluri atunci când realizați suportul de podea.

⚠️ ATENȚIE

- În cazul în care modulul compresor va fi montat pe podea, acesta trebuie fixat cu bolțuri de fixare.
- În cazul în care modulul compresor va fi montat pe o structură, acesta trebuie fixat de aceasta cu bolțuri de fixare, piulițe și șaibe. Fundația trebuie să fie mai mare decât cea prezentată în imagine.
- În cazul în care există zgomote/vibrații, montați o protecție de cauciuc sub produs.
- Asigurați-vă că ați îndepărtat paleta (suportul din lemn) de la baza tăvii unității exterioare înainte de sudare. Dacă nu îndepărtați paleta (suportul din lemn), poate apărea pericolul de incendiu pe durata sudării.
- Atunci când vibrațiile sunt transmise către clădire, folosiți un cauciuc împotriva vibrațiilor (câmp de aprovizionare).



INSTALARE: CONDENSATOR MODUL

- Instalați unitatea pe tavan în mod corect.

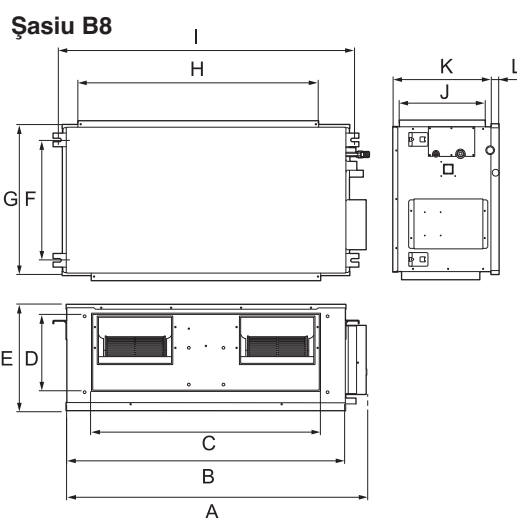
CAZUL 1

Poziția bolțului pentru suspendare

- Aplicați o pânză de legătură între aparat și traseu, care va absorbi vibrațiile inutile.

[Unitate de măsură: mm]

Dimensiune	A	B	C	D	E	F	G	H	I	J	K	L
Chassis												
B8	1680	1565	1160	330	460	580	700	1400	1635	390	445	15

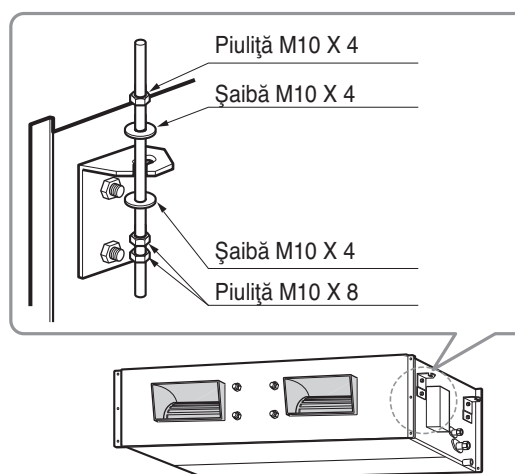


CAZUL 2

- Instalați aparatul înclinat către un orificiu de scurgere, ca în figură, pentru evacuarea facilă a apei.

Poziția bolțului consolei

- Un loc unde aparatul poate sta drept și care poate suporta greutatea aparatului.
- Un loc unde aparatul poate suporta propriile vibrații.
- Un loc unde lucrările de întreținere se pot efectua cu ușurință.

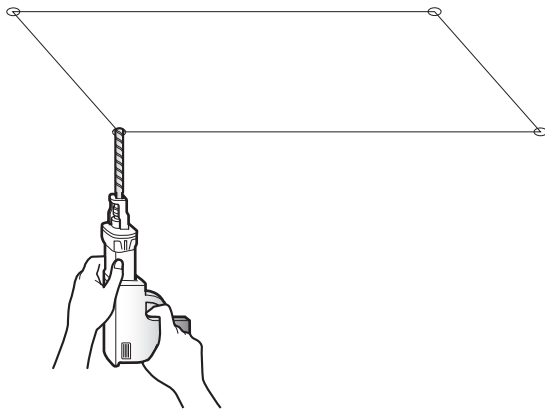


! NOTĂ

- Studiați cu atenție următoarele locații de instalare:
1. În locuri precum restaurantele și bucătăriile, cantitățile mari de aburi de la ulei și pulbere de la făină intră în ventilator, pe bavura schimbătorului de căldură provocând astfel reducerea schimbului de căldură, pulverizarea, dispersarea picăturilor de apă etc. În aceste situații, efectuați următoarele operațiuni:
 - Asigurați-vă că ventilatorul de aerisire pentru hota de colectare a fumului de pe masa de gătit are o capacitate suficientă pentru a aspira aburul uleios care nu ar trebui să ajungă în conducta de aspirație a unității de aer condiționat.
 - Asigurați-vă că există o distanță suficient de mare față de bucătărie și că instalați unitatea de aer condiționat într-o locație unde nu ajunge în contact cu aburul uleios.
 2. Evitați instalarea unității de aer condiționat în fabrici și în alte locații în care există în aer ceață uleioasă și pudră feroasă.
 3. Evitați locațiile în care se generează, există un debit, se adună sau se ventilează gaze inflamabile.
 4. Evitați locațiile în care se emană gaze cu acid sulfuros sau gaze corozive.
 5. Evitați locațiile din vecinătatea generatoarelor de înaltă frecvență.

Instalarea modului cu schimbător de căldură

- Alegeți și marcați poziția de fixare a bolțurilor.
- Dați gaura pentru ancoră pe suprafața plafonului.



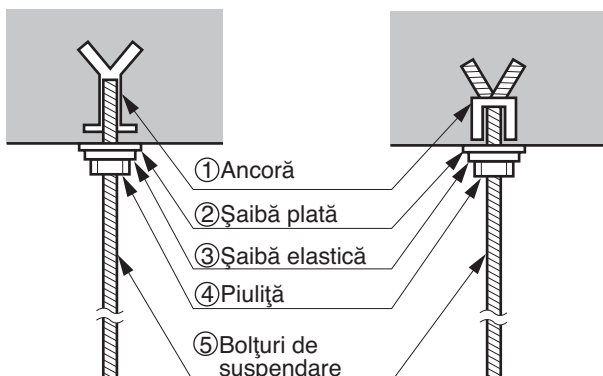
! ATENȚIE

- Strângeți piulița și bolțul, pentru a preveni căderea aparatului.

- Introduceți ancora și șaiba în bolțurile de suspendare pentru blocarea acestora pe plafon.
- Montați ferm bolțurile de suspendare pe ancoră.
- Fixați plăcile de instalare de bolțurile de suspendare (ajustați nivelul) folosind piulițe, șaibe și șaibe elastice.

Clădire veche

Clădire nouă

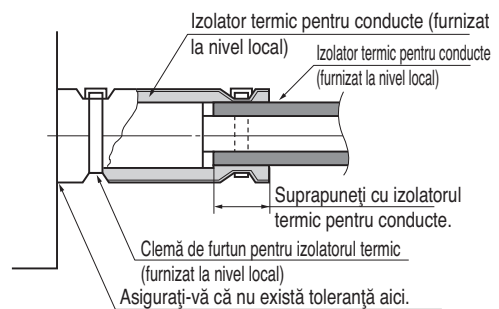
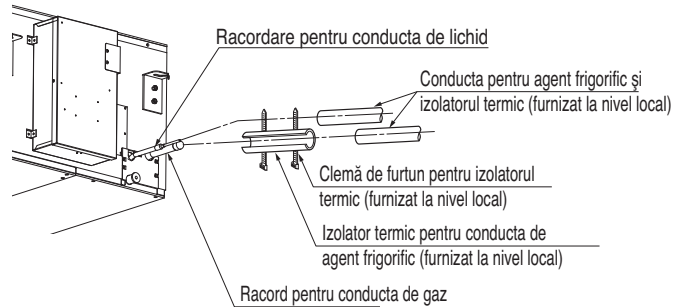


Izolație, altele : Izolați complet racordul și tuburile.

Izolația termică : Toată izolația termică trebuie să fie în conformitate cu cerințele locale.

Consultați secțiunea cu Izolarea termică a conductelor de agent frigorific pentru mai multe informații.

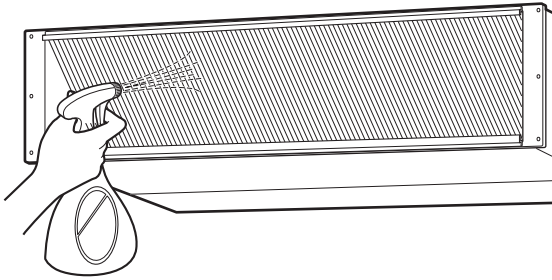
Modul cu schimbător de căldură



Verificarea scurgerii

Verificați scurgerea.

- Pulverizați unul sau două pahare cu apă pe evaporatorului.
- Asigurați-vă că apa curge prin furtunul de evacuare al unității interne fără scurgeri.

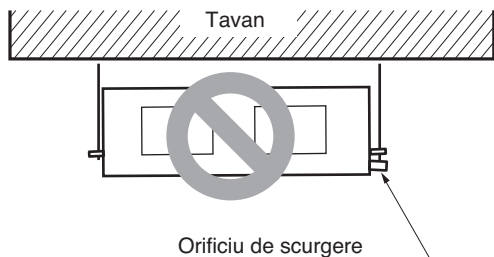
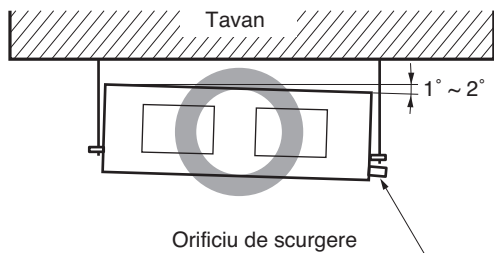


! ATENȚIE

1. Instalarea unghiului de înclinare a Unității interioare este foarte importantă pentru scurgerea conductei aparatului de aer condiționat.
2. Grosimea minimă a stratului izolator pentru conducta de conexiune este de 5 mm.

Vedere din față

- Unitatea trebuie să fie poziționată orizontal sau înclinată către furtunul de scurgere conectat după finalizarea instalării.



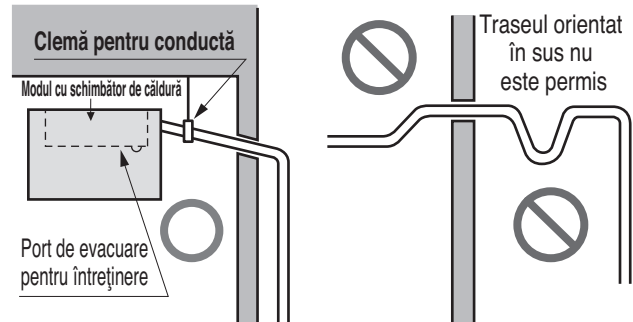
Conducte de scurgere Unitate interioară

- Conducta de evacuare trebuie să aibă o pantă ascendentă (1/50 - 1/100): asigurați-vă să nu creați o pantă cu suișuri și coborâșuri, pentru a preveni debitul invers.
- În cursul conectării conductei de evacuare, fiți atenți să nu exercitați forță extremă asupra portului de evacuare de pe unitatea internă.
- Diametrul extern al conexiunii de evacuare de pe unitatea internă este de 32 mm.

Material conducte: diametre interioare conducte din PVC
Ø 25 mm și fixări conducte

- Asigurați-vă că instalați izolația împotriva căldurii pe conducta de evacuare.

Materialul izolației împotriva căldurii: Spumă de polietilenă
cu grosimea de peste 8 mm.



! ATENȚIE

Furtunul flexibil de scurgere furnizat nu trebuie obturat. Un furtun obturat poate determina scurgerea apei.

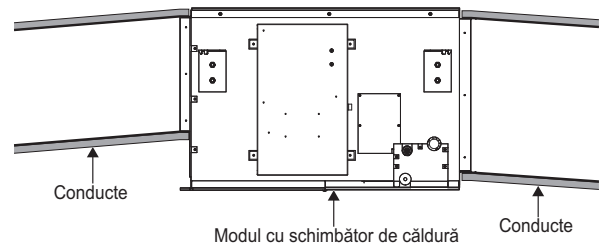
- Conectați conducta de evacuare principală la exterior și lăsați-o provizoriu până la sfârșitul testului.
- Turnați apă în furtunul de evacuare flexibil și verificați traseul de scurgeri.
- Când testul este finalizat, conectați furtunul de evacuare flexibil la portul de evacuare de pe unitatea internă.

Metoda de instalare a conductelor

! ATENȚIE

- Nu permiteți accesul aerului de admisie în interior.

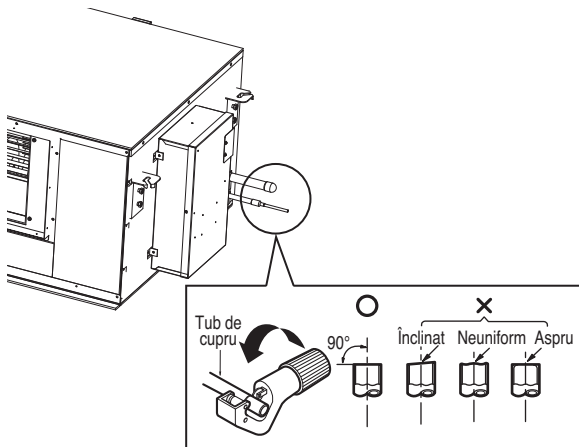
- Conductele trebuie obținute la fața locului.
- Pentru a preveni curgerea apei în modulul cu schimbător de căldură, conductele trebuie să aibă o pantă descendentă.
- Puteți proteja conductele împotriva fluxului invers de aer cauzat de vânt.



- În cazul în care conducta de aspirare sau de evacuare este conectată la aerul interior, aceasta nu va putea atinge temperatura dorită a camerei.
- Conectați conducta de aspirare și evacuare la aerul exterior.
- A se instala într-un loc ferit de ploaie.
- A se instala în locuri unde se poate instala ușor conducta pentru admisia aerului din exterior.
- Instalați grilajele (furnizate la fața locului) pe intrarea conductei de admisie și pe ieșirea conductei de evacuare, pentru a preveni accesul animalelor și a murdăriei în conducte.

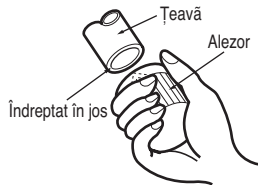
Metoda conectează conductele de agent frigorific la modulul schimbătorului de căldură.

1. Tăiați țevile de lichid și conducta de gaz.



2. Îndepărtarea bavurii

- Îndepărtați în întregime bavura de la secțiunea tăiată a conductei/tubului.
- Așezați capătul tubului/țevii de cupru în jos în timp ce îndepărtați bavura, pentru a evita ca bavura să rămână în tubulatură.



3. Înfășurați conducta într-un material umed.

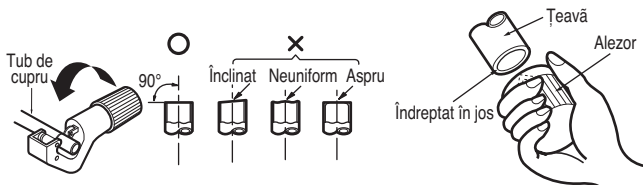
4. Lipiți conducta pentru lichide și cea pentru gaz.
5. Îndepărtați materialul umed.

Pregătirea traseului

Principala cauză a scurgerilor de gaz o reprezintă o defecțiune la lucrările de evazare. Efectuați corect lucrările de evazare din următoarea procedură.

Tăiați conductele și cablul.

- Folosiți kitul de conducte accesorii sau conducte achiziționate pe plan local.
- Măsurați distanța dintre unitatea interioară și cea exterioară.
- Tăiați conductele lăsându-le puțin mai lungi decât distanța măsurată.
- Tăiați cablul lăsându-l cu 1.5 m mai lung decât lungimea conductei.

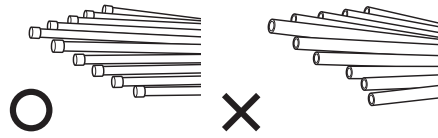


Îndepărtarea bavurii

- Îndepărtați în întregime bavura de la secțiunea tăiată a conductei/tubului.
- Așezați capătul tubului/țevii de cupru în jos în timp ce îndepărtați bavura, pentru a evita ca bavura să rămână în tubulatură.

Materiale pentru conducte și metode de depozitare

Conductele trebuie să poată obține grosimea specificată și trebuie să fie folosite cu nivel redus de impurități. De asemenea, în timpul depozitării conductele trebuie să fie manevrate cu atenție pentru a se preveni fisurarea, deformarea sau îndoirea. Nu trebuie să se permită contaminarea cu praf sau umezeală.

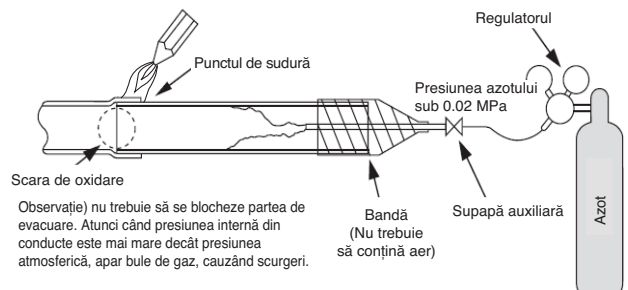


Conductele pentru lichid de răcire cu trei principii

	Uscare	Curățenie	Etanșeitate
	Nu trebuie să conțină umezeală în interior	Nu trebuie să conțină praf în interior	Să nu fie scurgeri de lichid de răcire
Articole			
Cauzează defecțiunea	<ul style="list-style-type: none"> - Hidroliza semnificativă a uleiului de răcire - Degradarea uleiului de răcire - Izolarea necorespunzătoare a compresorului - Oscilațiile de temperatură - Înfundarea EEV, a tuburilor capilare 	<ul style="list-style-type: none"> - Degradarea uleiului de răcire - Izolarea necorespunzătoare a compresorului - Oscilațiile de temperatură - Înfundarea EEV, a tuburilor capilare 	<ul style="list-style-type: none"> - Deficitul de gaz - Degradarea uleiului de răcire - Izolarea necorespunzătoare a compresorului - Oscilațiile de temperatură
Măsuri de prevenție	<ul style="list-style-type: none"> - Nu trebuie să fie umezeală în interiorul conductelor - Până la finalizarea conectării, trebuie să se controleze cu strictețe admisia conductelor. - Trebuie să se oprească lucrările de instalație în perioadele ploioase. - Admisia conductelor trebuie să orientată în lateral sau în partea inferioară. - Atunci când eliminați bavurile după tăierea conductelor, admisia conductelor trebuie să fie orientată în jos. - Trebuie să se instaleze un capac pentru admisia conductei la trecerea prin ziduri. 	<ul style="list-style-type: none"> - Nu trebuie să fie praf în interiorul conductei. - Până la finalizarea conectării, trebuie să se controleze cu strictețe admisia conductelor. - Admisia conductelor trebuie să orientată în lateral sau în partea inferioară. - Atunci când eliminați bavurile după tăierea conductelor, admisia conductelor trebuie să fie orientată în jos. - Trebuie să se instaleze un capac pentru admisia conductei la trecerea prin ziduri. 	<ul style="list-style-type: none"> - Trebuie să se efectueze testul de etanșeitate. - Operațiile de sudare trebuie să fie în conformitate cu standardele aplicabile. - Bercuitul trebuie să fie în conformitate cu standardele aplicabile. - Conexiunile cu flanșă trebuie să fie în conformitate cu standardele aplicabile.

Metoda de substituie a azotului

Sudarea, ca și încălzirea fără substituie a azotului, cauzează formarea unei cantități mari de oxid sub formă de peliculă în interiorul conductelor. Stratul de oxid este cauzat de înfundarea EEV, a tuburilor capilare, a orificiului pentru ulei al acumulatorului și a orificiului de aspirație al pompei de ulei a compresorului. Aceasta împiedică funcționarea normală a compresorului. Pentru a evita apariția acestei probleme, sudura trebuie să se facă după înlocuirea aerului cu azot. La sudarea conductelor, trebuie să se respecte următoarele condiții:



! ATENȚIE

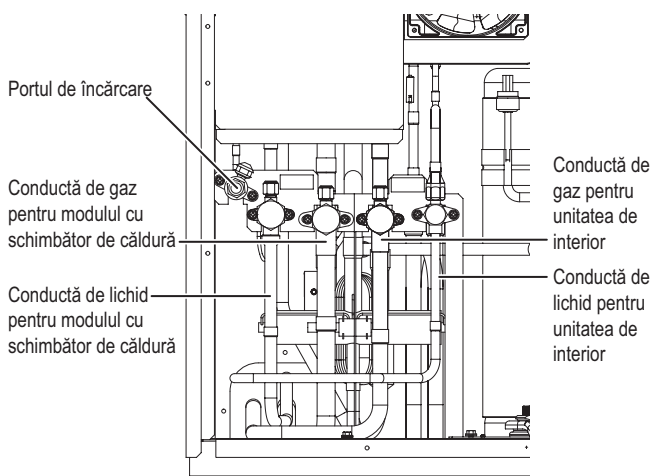
- 1 Folosiți întotdeauna azot (nu folosiți oxygen, dioxid de carbon sau un gaz Chevron): vă rugăm să folosiți următoarea presiune a azotului - 0.02 MPa. Oxigenul favorizează degradarea prin oxidare a uleiului de răcire. Datorită faptului că este inflamabil, este strict interzis să se folosească dioxid de carbon – degradează caracteristicile de uscare ale gazului Chevron – apar gaze toxice la expunerea la flacără directă.
- 2 Folosiți întotdeauna o supapă de reducere a presiunii.
- 3 Vă rugăm să nu folosiți antioxidanți disponibili în comerț. Materialele reziduale par a indica scara de oxidare. De fapt, datorită acizilor organici generați de oxidarea alcoolului conținut de antioxidanți, apare coroziunea sub formă de mușuroi de furnică (cauzele acidului organic → alcool + cupru + apă + temperatură)

INSTALAREA CONDUCTELOR DE RĂCIRE

Precauții la conectarea conductelor / Funcționarea supapei

Conectarea conductei se face prin conectarea de la capătul conductei la derivația pentru conducte iar conducta cu refrigerent care iese din unitatea exterioară este divizată la capăt pentru a se putea conecta la fiecare unitate interioară. Conexiunea de bercuit pentru unitatea interioară și conexiunile de sudură pentru conducta exterioară și derivația pentru conducte.

- Utilizați o cheie fixă pentru a deschide / închide supapa.



! AVERTISMENT

- Asigurați-vă întotdeauna ca lichidul de răcire să nu se scurgă pe durata sudurii.
- Lichidul de răcire produce un gaz toxic care dăunează corpului uman dacă este aprins.
- Nu efectuați lucrări de sudură în spații închise.
- Asigurați-vă că ați închis capacul portului de întreținere pentru a preveni scurgerile de gaze în urma efectuării lucrărilor.

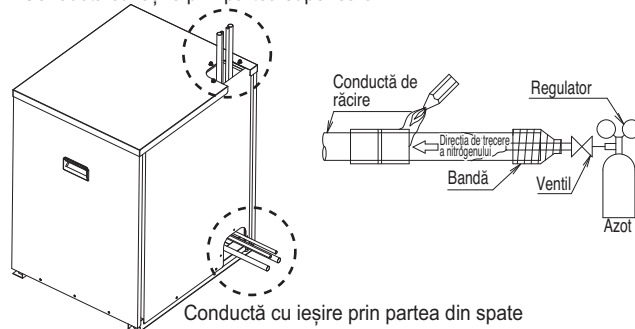
! ATENȚIE

Vă rugăm să blocați desprinderile conductelor de pe panourile frontale și laterale în urma instalării conductelor. (Animalele sau obiectele străine aduse pot cauza daune cablurilor.)

PENTRU CONECTAREA CONDUCTELOR DE AGENT FRIGORIFIC LA MODULUL COMPRESOR

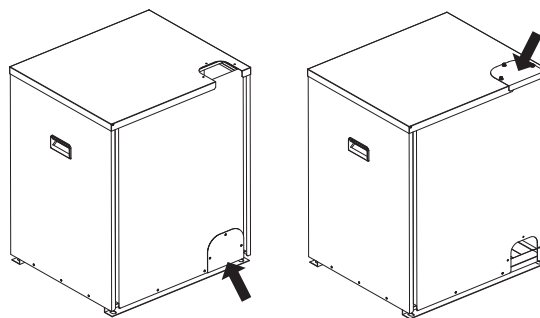
- Conexiunile conductelor pot fi realizate în partea superioară sau din spate, în funcție de mediul de instalare.
- În timpul sudurii, introduceți în conducta un flux de nitrogen de 0.2 kgf/cm².
- În cazul în care nu ați introdus nitrogen în timpul sudurii, se pot forma multe membrane oxidate în interiorul conductei, care pot afecta funcționarea normală a supapelor și a condensatorilor.

Conductă cu ieșire prin partea superioară

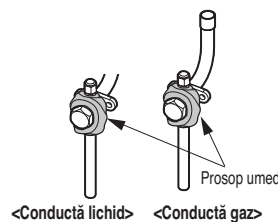


Lucrări de pregătire

- Folosiți-vă de desprinderile de la tava de bază a unității interioare pentru detașarea conductelor de bază sau cele din partea stângă/dreaptă.



Acoperiți zona neinstalată cu un capac

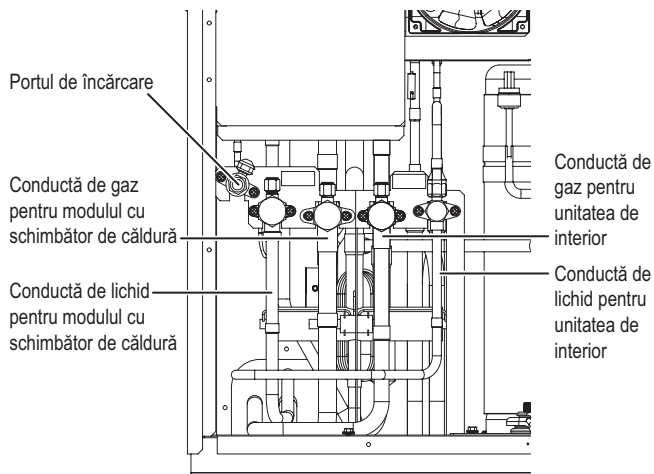


! ATENȚIE

- Nu cauzați daune conductelor/ la bază pe durata lucrărilor de desprindere.
- Efectuați lucrările cu conductele în urma îndepărtării bavurii și a lucrărilor de desprindere.
- Efectuați lucrări cu manșon pentru prevenirea daunelor cauzate firelor electrice atunci când le cuplați la desprindere.

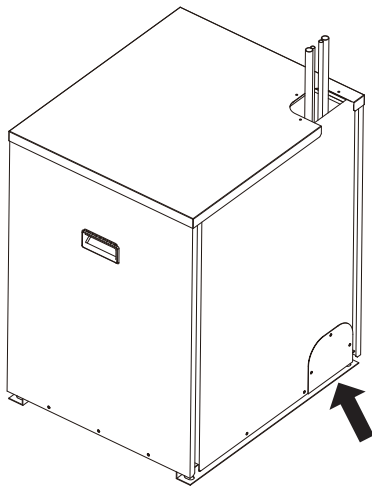
Îndepărtarea capacului pentru prevenirea scurgerilor

- Înainte de efectuarea lucrărilor cu sistemul de tubaturi, îndepărtați capacul pentru prevenirea scurgerilor atașat la supapa de service a unității exterioare
- Îndepărtați capacul de prevenire a pătrunderii scurgerilor, după cum urmează:
 - Verificați dacă conductele de lichid/gaz/comune sunt blocate.
 - Extrageți lichidul de răcire sau aerul care a mai rămas înăuntru cu ajutorul portului de întreținere.
 - Îndepărtați capacul de prevenire a pătrunderii scurgerilor.



Ieșire conductă

Metoda de ieșire a conductelor prin partea superioară



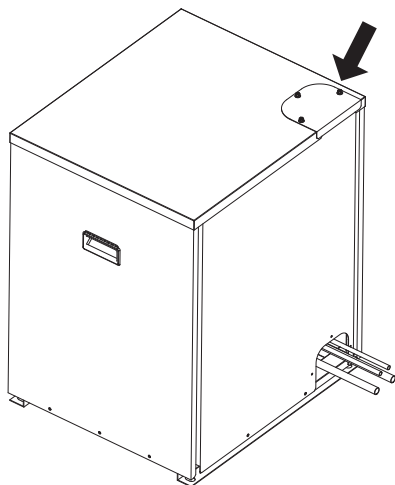
Închideți capacul cu un șurub.

NOTĂ

- În timpul instalării conductelor superioare, conductele secundare trebuie să aibă o lungime de 150 ~ 200 mm

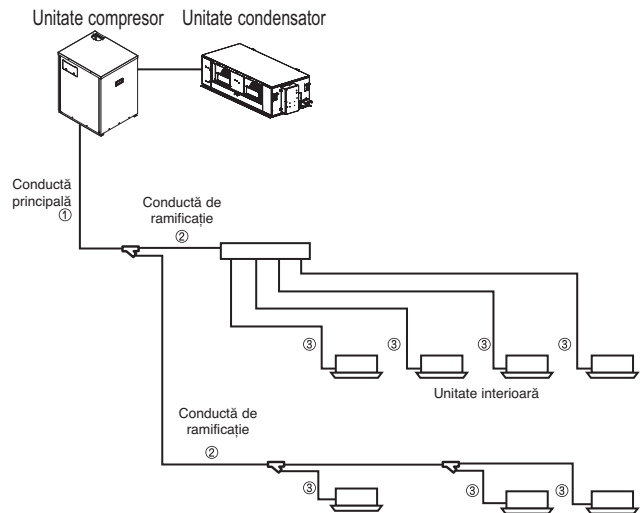
Metoda îmbinării țevilor în partea din spate

- Realizați lucrarea la țevi conform figurii de mai jos pentru îmbinarea țevilor în partea din spate.



Închideți capacul cu un șurub.

Alegerea conductelor de refrigerent

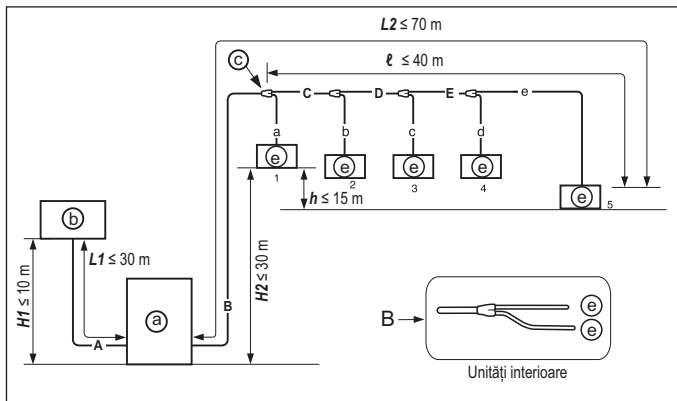


Elemente conducte	① Unitate interioară → prima secțiune de ramificație ② Secțiune de ramificație → Secțiune de ramificație ③ Secțiune de ramificație → Unitate interioară		
Nume	① Conductă principală ② Conductă de ramificație ③ Conductă de conexiune unitate interioară		
Alegerea dimensiunii conductei	① Dimensiunea conductei principale		
	Capacitate unității exterioare [HP]	Conductă lichid [mm (inch)]	Conductă gaz [mm (inch)]
	5	Ø9.52(3/8)	Ø15.88(5/8)
Alegerea dimensiunii conductei	② Dimensiunea conductei între secțiunile de ramificație		
	Capacitatea unității interioare [kW (Btu/h)]	Conductă lichid [mm (inch)]	Conductă gaz [mm (inch)]
	≤ 5.6(19,100) < 16.0(54,600)	Ø6.35(1/4) Ø9.52(3/8)	Ø12.7(1/2) Ø15.88(5/8)
Alegerea dimensiunii conductei	③ Dimensiunea conductei de conexiune a unității interioare		
	Capacitatea unității interioare [kW (Btu/h)]	Conductă lichid [mm (inch)]	Conductă gaz [mm (inch)]
	≤ 5.6(19,100) < 16.0(54,600)	Ø6.35(1/4) Ø9.52(3/8)	Ø12.7(1/2) Ø15.88(5/8)

Sistem conducte refrigerent

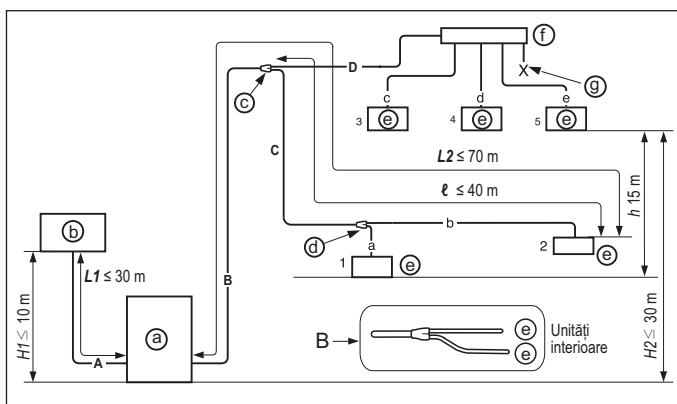
Metoda ramificației în Y

- Ⓐ : Modul compresor
- Ⓑ : Modul cu schimbător de căldură
- Ⓒ : Prima ramificație (ramificație Y)
- Ⓔ : Unități interioare



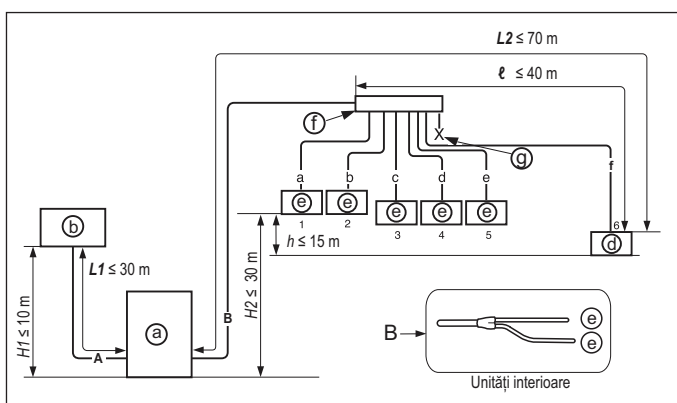
Combinarea de ramificație în Y/Metoda manifold

- Ⓐ : Modul compresor
- Ⓑ : Modul cu schimbător de căldură
- Ⓒ : Prima ramificație (ramificație Y)
- Ⓓ : Ramificația în Y
- Ⓔ : Unități interioare
- Ⓕ : Manifold
- Ⓖ : Conducte izolate



Metoda manifold

- Ⓐ : Modul compresor
- Ⓑ : Modul cu schimbător de căldură
- Ⓕ : Manifold
- Ⓖ : Conducte izolate



⚠️ AVERTISMENT

- Ramificația nu poate fi utilizată după colector.
- Lungimea conductei după ramificarea colectorului
 - Se recomandă ca diferența de lungime a conductelor conectate la unitatea de interior (a-f) să fie minimizată. În caz contrar pot apărea diferențe de performanță între unitățile de interior.
 - Unitățile de interior trebuie instalate în poziție inferioară față de colector.

Limitele de lungime a conductei și diferența în înălțime

Metoda de conectare	Marcaj	Doar ramificație Y	Combinarea ramificației Y/colector	Numai colector	
Lungimea maximă a conductei	Lungimea celei mai lungi conducte: modul cu schimbător de căldură ↔ modul compresor	L1	A ≤ 30 m	A ≤ 30 m	A ≤ 30 m
	Lungimea celei mai lungi conducte: modul compresor ↔ unitate de interior	L2	B+C+D+E+e ≤ 70 m	B+C+b ≤ 70 m B+D+e ≤ 70 m	B+f ≤ 70 m
	Lungimea echivalentă a celei mai lungi conducte*: modul compresor ↔ unitate de interior	L2*	90 m	90 m	90 m
	Lungimea celei mai lungi conducte după prima ramificație	ℓ	30 m	30 m	30 m
	Lungimea totală a conductelor	-	A+B+C+D+E+e ≤ 140 m	A+B+C+D+a+b+c+d+e ≤ 140 m	A+B+a+b+c+d+e+f ≤ 140 m
Diferența maximă în înălțime	Diferența în înălțime: modul compresor ↔ modul HEX	H1	10 m	10 m	10 m
	Diferența în înălțime: modul compresor ↔ unitate de interior	H2	30 m	30 m	30 m
	Diferența în înălțime: unitate de interior ↔ unitate de interior	h	15 m	15 m	15 m

! NOTĂ

- *: Estimați o lungime echivalentă a conductei de ramificație în Y de 0.5 m, cea a manifoldului de 1 m, în scopul calculării.

⚠️ AVERTISMENT

- Atunci când următoarea condiție este îndeplinită, diametrul conductei principale (B: modul compresor ↔ prima ramificație) trebuie mărită, conform tabelului de mai jos.
 - Lungimea echivalentă dintre modulul cu schimbător de căldură și cea mai îndepărtată unitate de interior este de 90 m sau mai mult (Conductele de lichid/gaz trebuie mărite în conformitate cu următoarele tabele)

⚠️ AVERTISMENT

- Este recomandat ca diferența de lungime dintre conductele conectate la unitățile interioare să fie minimă. Poate să apară diferențe de performanță între unitățile interioare.
- Când oricare (sau ambele) din condițiile de mai jos sunt îndeplinite, diametrul conductei principale (A) trebuie mărit conform tabelului de mai jos.
 - Lungimea echivalentă dintre unitatea exterioară și cea mai îndepărtată unitate interioară este de 90 m sau mai mult. (Conductele de lichid și gaz au crescut)

Diametrul conductei de refrigerent de la unitatea exterioară la prima ramificare. (A)

Capacitatea totală a unității exterioare [HP]	Conductă lichid [mm (inch)]	Conductă gaz [mm (inch)]
5	Ø9.52(3/8)	Ø15.88(5/8)

Diametrul conductei de refrigerent de la ramificație la ramificație (B, C)

Capacitate totală unitate interioară orientată în jos [kW(Btu/h)]	Conductă lichid [mm (inch)]	Conductă gaz [mm (inch)]
≤ 5.6(19,100)	Ø6.35(1/4)	Ø12.7(1/2)
< 16.0(54,600)	Ø9.52(3/8)	Ø15.88(5/8)

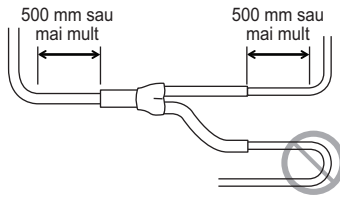
Conectare unitate interioară

Conductă de legătură unitate interioară de la derivație (a,b,c,d,e,f)

Capacitatea unității interioare [kW(Btu/h)]	Conductă de lichid [mm(inch)]	Conductă de gaz [mm(inch)]
≤ 5.6(19.100)	Ø6.35(1/4)	Ø12.7(1/2)
< 16.0(54.600)	Ø9.52(3/8)	Ø15.88(5/8)

ATENȚIE

- Raza de îndoire trebuie să fie măcar de 2 ori cât diametrul conductei.
- Îndoiiți conducta după 500 mm sau mult de la derivație (sau capăt) Nu îndoiiți tipurile în U. Acest lucru ar putea cauza funcționarea necorespunzătoare sau zgomote.
- Dacă doriți tip U, îndoire R este mai mică de 200 mm.



Cantitatea de lichid de răcire

Pentru calculul încărcăturii suplimentare trebuie luată în considerare lungimea conductei și valoarea CF (factor de corecție) a unității de interior.

Încărcare suplimentară (kg)	= L1(m) : L1 (m): lungimea totală a conductei de lichid cu Ø12.7 mm	× 0.118 (kg/m)
	Important	
	Verificați lungimea totală dintre Modulul cu schimbător de căldură ~ modulul compresor ~ unitatea de interior	
	+ L2(m) : lungimea totală a conductei de lichid cu Ø9.52 mm	× 0.061 (kg/m)
	+ L3(m) : lungimea totală a conductei de lichid cu Ø6.35 mm	× 0.022 (kg/m)
	+ valoarea CF a modulului cu schimbător de căldură (1 kg)	
	+ valoarea CF a unității de interior*	

NOTĂ

- *: pentru tabelul cu valori CF (agent frigorific suplimentar) a unităților de interior, consultați PDB-ul unității de interior.

Introduceți cantitatea suplimentară de lichid de răcire pentru unitatea interioară

ATENȚIE

Folosiți doar 4 serii de uniăți interioare Ex) ARNU***2
Nu conectați Hydrokit.

AVERTISMENT

- Reglarea scurgerilor de lichid de răcire : cantitatea scurgerii de agent frigorific ar trebui să fie conformă cu următoarea ecuație cu privire la siguranța persoanelor.

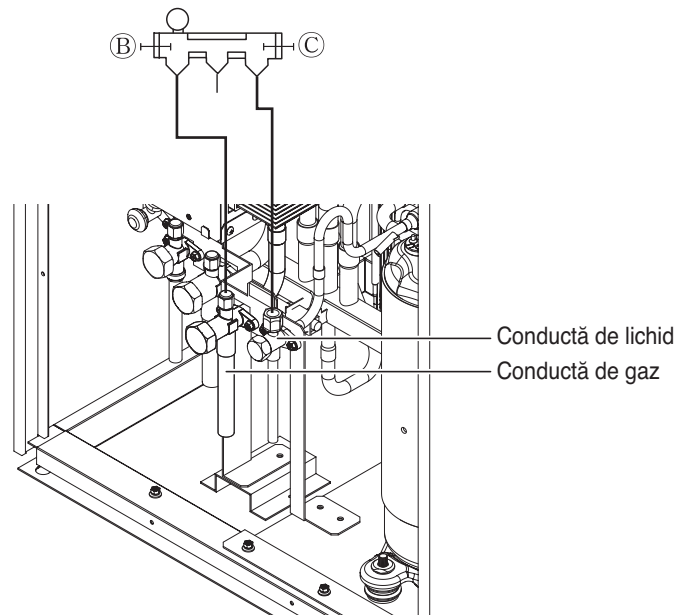
$$\frac{\text{Cantitate totală de lichid de răcire în sistem}}{\text{Capacitatea camerei în care este instalată unitatea interioară cu capacitatea cea mai mică}} \leq 0.44 \text{ (kg / m}^3\text{)}$$

Dacă formula de mai sus nu poate fi respectată, urmați pașii de mai jos.

- Alegerea sistemului de aer condiționat: alegeți unul din următoarele
 - Instalarea piesei de deschidere eficiente
 - Re-confirmarea capacității unității exterioare și a lungimii conductelor
 - Reducerea cantității de lichid de răcire
 - Instalarea a două sau mai multe dispozitive de siguranță (alarmă pentru scurgeri de gaz)
- Schimbați tipul unității interioare : poziția de instalare trebuie să fie de peste 2 m deasupra podelei (tip montat pe perete → de tip casetă)
- Adoptarea sistemului de ventilație : alegeți sistemul obișnuit de ventilație sau sistemul de ventilație al clădirii
- Limitarea lucrărilor la conducte : Pregătirea pentru cutremure și stres termic

Încărcarea lichidului de răcire

- Ⓐ Manometru
- Ⓑ Mâner lateral pentru presiune joasă
- Ⓒ Mâner lateral pentru presiune înaltă

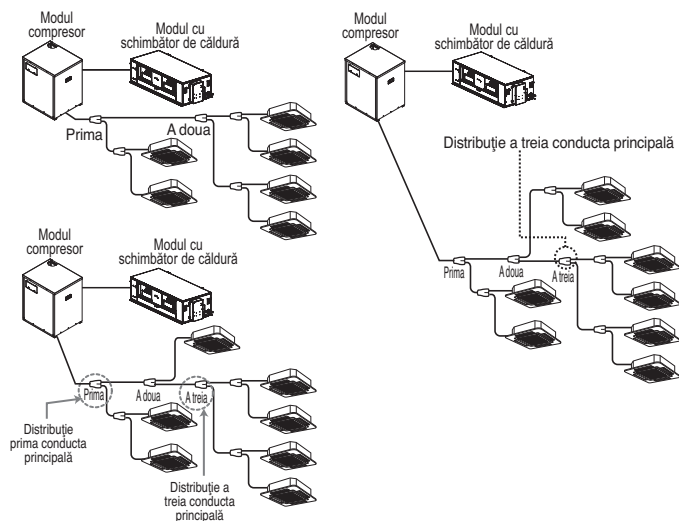


AVERTISMENT

- Conducte către trebuie să fie golite: conducta de gaz, conducta de lichid
- În cazul în care cantitatea de lichid de răcire nu este exactă, unitatea ar putea funcționa necorespunzător.
- În cazul în care cantitatea de lichid de răcire îmbuteliat suplimentar este mai mare de 10 %, ar putea determina spargerea condensatorului sau performanța scăzută a unității interioare.

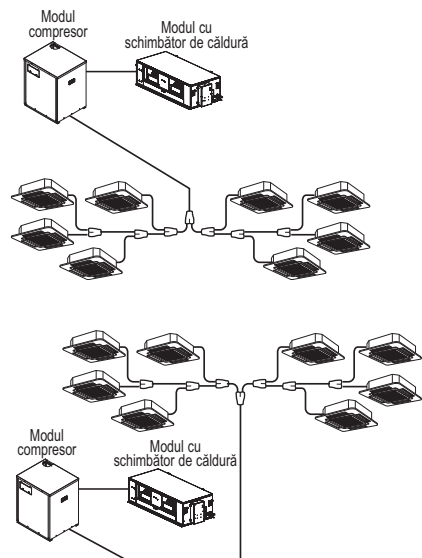
Metodă de distribuție

Distribuție pe orizontală

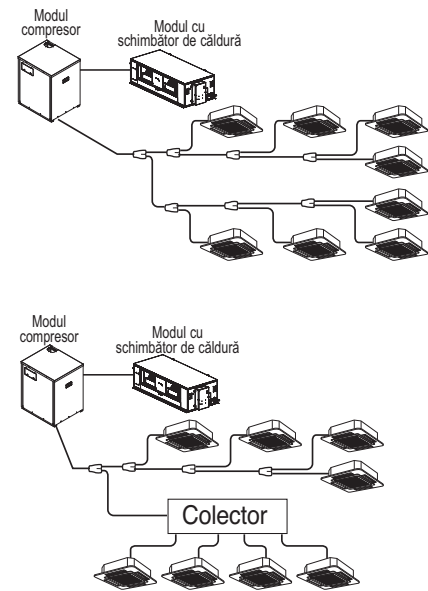


Distribuție Verticală

- Asigurați-vă că conductele de derivație sunt atașate vertical.

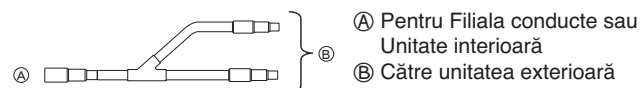


Altele

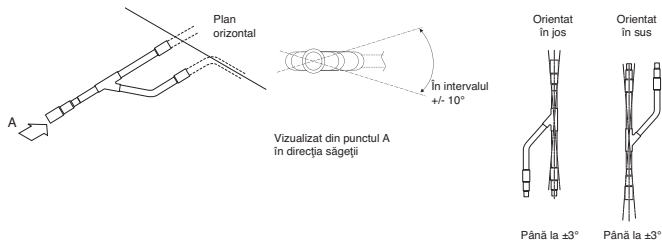


Fixarea Conduței de Derivație

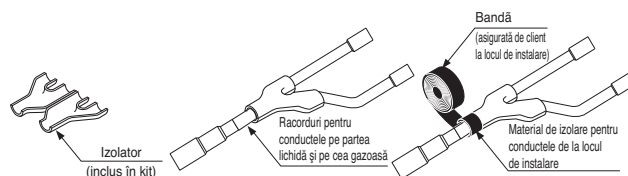
Derivație Y



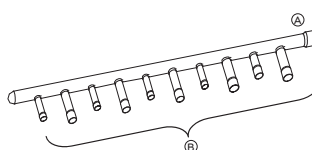
• Asigurați-vă că conductele de derivație sunt atașate vertical. (a se vedea diagrama de mai jos)



- Nu există nici o limitare la configurarea racordului de montare.
- în cazul în care diametrul conductei răcitorului selectat de către procedurile descrise este diferit de mărimea racordului, secțiunea de legătură ar trebui să fie tăiată cu un dispozitiv de tăiat țevi.
- Conduța de derivație trebuie izolată cu izolatorul din fiecare kit.

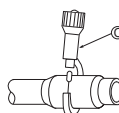


Colector



- A) Către unitatea exterioră
- B) Către unitatea interioară

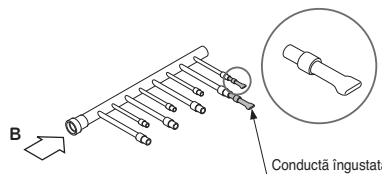
- Unitatea interioară având o capacitate mai mare trebuie să fie instalată mai aproape de A decât una mai mică.
- în cazul în care diametrul conductei răcitorului selectat de către procedurile descrise este diferit de mărimea racordului, secțiunea de legătură ar trebui să fie tăiată cu un dispozitiv de tăiat țevi.



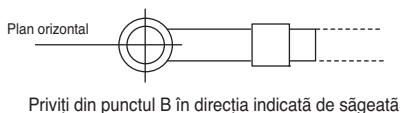
C) Dispozitiv de tăiat țevi

- În cazul în care numărul de țevi care urmează să fie conectate este mai mic decât numărul de brașamente a colectorului, instalați un capac la brașamentele neconectate.

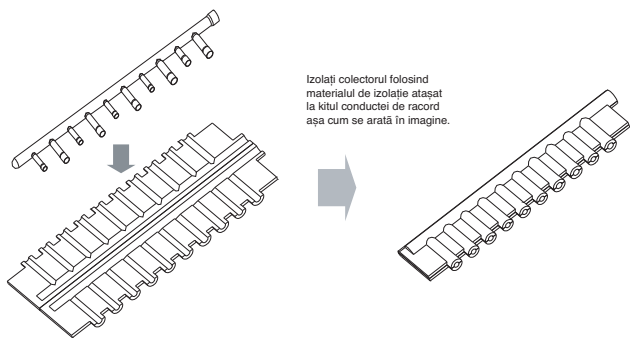
- În cazul în care numărul unităților interioare care urmează să fie conectate la țevile brașamentului este mai mic decât numărul țevilor brașamentului disponibile pentru conectare atunci țevile capac, ar trebui să fie montate pe brașamentele excedentare.



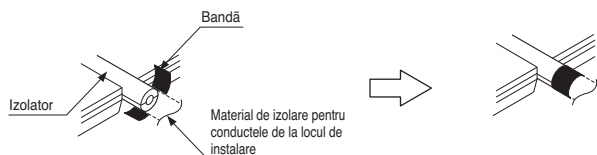
- Așezați conduța de racord într-un plan orizontal.



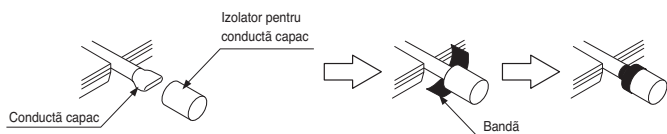
- Colectorul trebuie să fie izolat cu izolatorul din fiecare kit.



- Îmbinările dintre racord și conductă trebuie să fie sigilate cu banda inclusă în fiecare kit.



- Orice conductă capac ar trebui să fie izolată folosind izolatorul furnizat cu fiecare kit și apoi legat așa cum este descris mai sus.



Țeavă de derivație Y

Modele	Conductă de gaz [unitate:mm]	Conductă de lichid [unitate:mm]
ARBLN 01621		
ARBLN 03321		

Colector

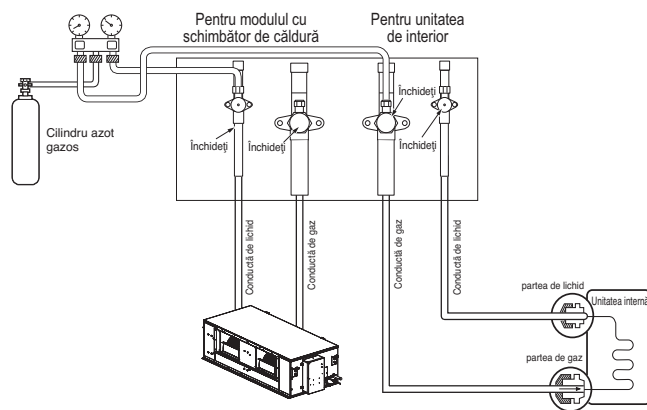
Modele	Conductă de gaz [unitate:mm]	Conductă de lichid [unitate:mm]
4 ramificație ARBL054		
7 ramificație ARBL057		

Test de scurgere și uscare în vid

Test de scurgere

Testul de scurgere ar trebui să fie făcut prin presurizarea azotului până la 3,8 MPa (38.7 kgf/cm²). Dacă presiunea nu scade timp de 24 de ore, se consideră că sistemul a trecut testul. Pentru metoda de testare, vedeți figura de mai jos. (Faceți un test cu supapele închise. Asigurați-vă de asemenea că presurizați conducta de lichid, conducta de gaz și conducta comună de înaltă/joasă presiune)

Rezultatul testului poate fi interpretat ca fiind bun în cazul în care presiunea nu a fi redusă după aproximativ o zi după încheierea presurizării cu azot gazos.



AVERTISMENT

Folosiți o pompă de vacuum sau un gaz inert (azot) atunci când efectuați testul de etanșeitate sau purificarea aerului. Nu comprimați aerul sau oxigenul și nu folosiți gaze inflamabile. În caz contrar, există riscul izbucnirii unui incendiu sau a unei explozii.

- Există riscul provocării vătămărilor, decesului, incendiilor sau exploziilor

NOTĂ

În cazul în care temperatura ambientală diferă între momentul în care presiunea este aplicată și momentul în care căderea de presiune este verificată, se aplică următorul factor de corecție

Există o schimbare de presiune de aproximativ 0.1 kg/cm² (0.01 MPa), pentru fiecare 1 °C al diferenței de temperatură.

Corecție = (temperatura la momentul presurizării - Temperatura la momentul verificării) x 0.1

De exemplu: Temperatura la momentul presurizării (3.8 MPa) este 27 °C

24 ore mai târziu: 3.73 MPa, 20 °C

În acest caz, scăderea presiunii cu 0.07 se datorează scăderii temperaturii, și nu unei scurgeri a conductei.

ATENȚIE

- Vă rugăm să efectuați testul de scurgere în modul vid.
- Pentru a preveni ca azotul să intre în sistemul de refrigerare în stare lichidă, partea superioară a cilindrului trebuie să fie într-o poziție mai înaltă decât partea inferioară, atunci când se presurizează sistemul.
- De obicei, cilindrul este folosit în poziție verticală.

Vid

Uscarea în vid ar trebui să fie făcută din orificiul garniturii furnizate pe valva setului unității exterioare la pompa de vid utilizată în mod obișnuit pentru conducta de lichid, conducta de gaz și conducta comună de înaltă/joasă presiune. (Asigurați etanșarea de la conducta de lichid, conducta de gaz și conducta comună de înaltă/joasă presiune cu supapa închisă.)

* Nu efectuați niciodată curățarea aerului cu ajutorul răcitorului.

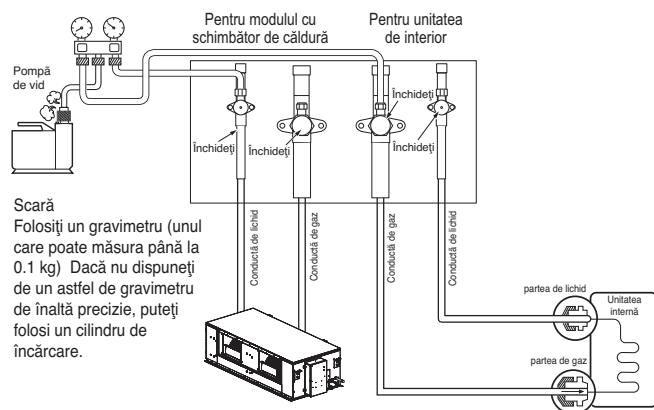
• Uscare în vid: Utilizați o pompă de vid care poate evacua -100.7 kPa (5 Torr, -755 mmHg).

- Eliminați lichidul și gazul din sistem cu o pompă de vid folosită peste 2 ore și aduceți sistemul la -100.7 kPa. După menținerea sistemului în această stare mai mult de o oră, confirmați creșterea indicatorului manometrului de vid. Sistemul poate conține umezeală sau scurgeri.

- Următoarele ar trebui să fie executat în cazul în care există urmă de umiditate în interiorul conductei.

(Apa de ploaie pot intra în conductă pe timpul funcționării în sezonul ploios sau pe o perioadă lungă de timp)

După evacuarea sistemului timp de 2 ore, dați presiune sistemului cu până la 0.05 MPa (deschidere vid), cu azot și apoi evacuați-l din nou cu pompa de vid pentru 1 oră la -100.7 kPa (uscare în vid). În cazul în care sistemul nu poate fi evacuat la -100.7 kPa în termen de 2 ore, repetați pașii de pătrundere în vid și uscarea sa. În cele din urmă, verificați dacă gabaritul de vid se ridică sau nu, după menținerea sistemului în vid timp de 1 oră.



Scară

Folosiți un gravimetru (unul care poate măsura până la 0.1 kg) Dacă nu dispuneți de un astfel de gravimetru de înaltă precizie, puteți folosi un cilindru de încărcare.

AVERTISMENT

Folosiți o pompă cu vid sau gaz inert (nitrogen) când faceți testul de scurgere sau vidanșarea aerului. Nu comprimați aerul sau oxigenul și Nu folosiți gaz inflamabil.

- În caz contrar, poate cauza explozii sau incendii.

NOTĂ

Adăugați întotdeauna o cantitate adecvată de lichid de răcire (pentru încărcarea suplimentară cu lichid de răcire) Prea mult sau prea puțin agent frigorific va provoca probleme. Folosirea modului vid

Pentru a utiliza modul vid (în cazul în care modul de vid este setat, toate supapele unităților interioare și unităților exterioare vor fi deschise.)

AVERTISMENT

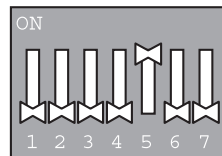
Atunci când instalați și mutați aparatul de aer condiționat într-un alt loc, reincărcați după evacuarea perfectă.

- Dacă un agent frigorific diferit sau de aer este amestecat cu agent frigorific original, ciclul frigorific se poate defecta, iar unitatea se poate deteriora.

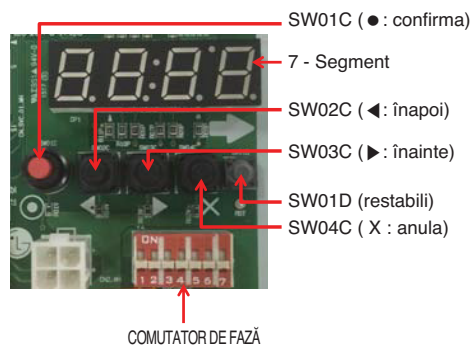
Mod Vacuum

Această funcție este folosită pentru a crea vid în sistem după înlocuirea compresorului, schimbarea pieselor unității exterioare ori schimbarea sau înlocuirea pieselor unității interioare.

Metoda de setare a modului vacuum



1 2 3 4 5 6 7



Comutator de fază al Plăcii cu Circuite Imprimare a unității principale pornit: Nr. 5

Selectați modul cu ajutorul butoanelor '▶', '◀' "SVC" Apasati butonul '●'

Selectați funcția cu ajutorul butonului '▶', '◀': "Se3" Apăsati butonul '●'

Începerea modului de vid: "VACC"
V/V unitate exterioară deschis
ODU EEV deschis
EEV Unitate interioară deschis

Metodă anulare mod vacuum

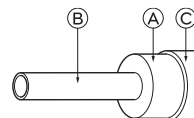
Comutatorul de fază oprit și apăsați butonul de resetare de pe Placa cu Circuite Imprimare a unității principale

ATENȚIE

Funcționarea unității exterioare este oprită în timpul modului vacuum. Compresorul nu poate funcționa.

Izolarea termică a conductelor agentului frigorific

Asigurați-vă că izolați conductele agentului frigorific prin acoperirea conductei de lichid și conductei de gaze separat, cu polietilenă destul de groasă și rezistentă la căldură, astfel încât să nu se observe spații în îmbinarea dintre unitatea interioară și materialul izolan, și materialele izolante. Atunci când lucrările de izolare sunt insuficiente, există posibilitatea de picurare din cauza condensului, etc. Acordați o atenție deosebită lucrării de izolare la plafonul colectorului.



Material izolare termică	Adeziv + căldură - spumă de polietilenă rezistentă + Benzi adezive	
Acoperire exterioară	Intern	Bandă Vinyl
	Expusă jos	pânză de cânepă rezistentă la apă + asfalt din bronz
	Exterior	pânză de cânepă rezistentă la apă + placă de zinc + vopsea ulei

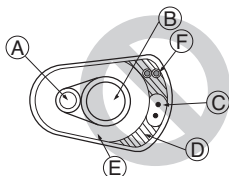
- (A) Material izolare termică
 (B) Țeavă
 (C) Capacul exterior (Depanați partea de conectare și partea de tăiere a materialului de izolare termică cu o bandă de finisare.)

NOTĂ

Când se utilizează strat de polietilenă ca material de acoperire, acoperirea cu asfalt nu este necesară.

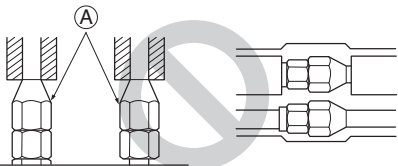
Exemplu incorect

- Nu izolați conducta de gaz sau de joasă presiune și conducta de lichid sau înaltă presiune împreună.



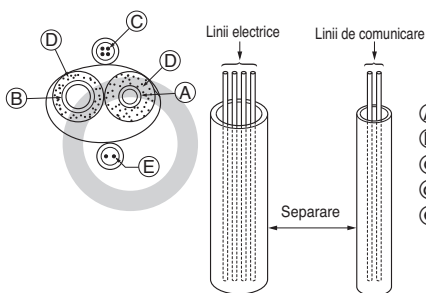
- (A) Conductă de lichid
 (B) Conductă de gaz
 (C) Linii electrice
 (D) Bandă de finisare
 (E) Materiale izolante
 (F) Linii de comunicare

- Asigurați-vă că izolați complet porțiunea de conectare.

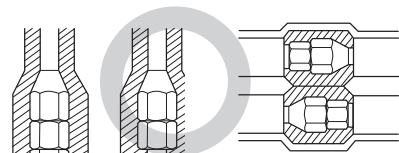


- (A) Aceste piese nu sunt izolate.

Exemplu bun

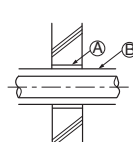


- (A) Conductă de lichid
 (B) Conductă de gaz
 (C) Linii electrice
 (D) Materiale izolante
 (E) Linii de comunicare

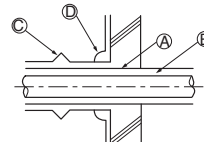


Penetrări

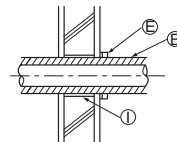
Perete interior (ascuns)



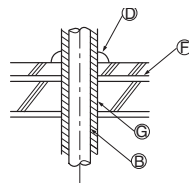
Perete exterior



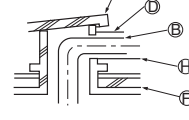
Perete exterior (expus)



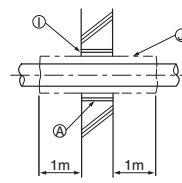
Podea (ignifugare)



Porțiune de penetrare privind limita de incendiu și peretele exterior



Ax conductă acoperire



- (A) Manșon
 (B) Material izolare termică
 (C) Strat izolant
 (D) Material ștemuire
 (E) Bandă
 (F) Strat hidroizolant
 (G) Mâncă cu margine
 (H) Material ștemuire
 (I) Mortar sau altă ștemuire neinflamabilă
 (J) Material izolare termică ignifug

Atunci când se umple un gol cu mortar, acoperiți partea de penetrare cu placă de oțel, astfel încât materialul izolant să nu cedeze. (Trebuie utilizată banda de vinyl)

CIRCUITE ELECTRICE

Atenție

- Urmați ordonanța organizației dumneavoastră guvernamentale pentru standardul tehnic legate de echipamentele electrice, reglementări privind cablarea și ghidul fiecărei companii de energie electrică.

AVERTISMENT

Asigurați-vă că apeleți la ingineri electrici autorizați pentru a face partea electrică care utilizează circuite speciale în conformitate cu reglementările și cu acest manual de instalare.

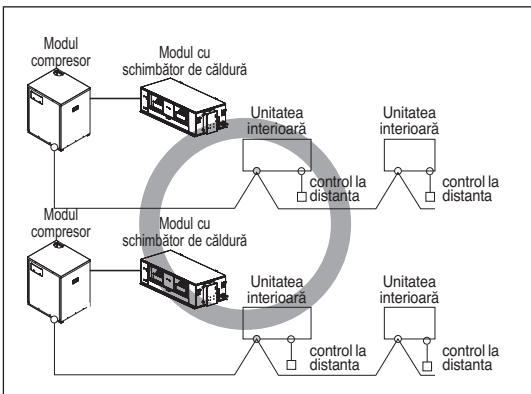
Dacă circuitul de alimentare are o insuficiență de capacitate sau deficit electric, aceasta poate provoca un șoc electric sau un incendiu.

- Instalați linia de comunicare a unității exterioare departe de sursa de curent a cablurilor, astfel încât aceasta să nu fie afectată de zgomotul electric de la sursa de alimentare. (Nu o rulați prin același canal.)
- Asigurați-vă că faceți împământare la unitatea exterioară.
- Se recomandă instalarea unui dispozitiv de curent rezidual (RCD) cu un curent rezidual nominal care să nu depășească 30 mA.

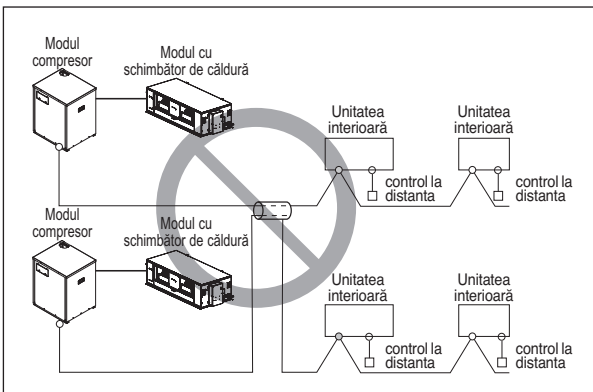
ATENȚIE

Asigurați-vă că veți conecta unitatea exterioară la pământ. Nu conectați linia de pământ la orice conducta de gaz, conductă de apă, paratrăsnet sau linie telefonică terestră. Dacă nu este suficient pământ, aceasta poate provoca un șoc electric.

- Dați toleranță pentru cablarea cutiei electrice din unitățile interioare și exterioare, deoarece cutia este uneori îndepărtată în momentul lucrărilor de service.
- Comunicarea dintre modulul compresor și modulul condensator trebuie realizată într-o locație fixă de pe blocul terminal.
- Nu conectați niciodată sursa principală de curent la terminalul blocului liniei de comunicare. Dacă sunt conectate, componentele și piesele electrice vor fi arse.
- Utilizați un cablu dublu ecranat pentru linia de transmisie. (semnul ⊗ în figura de mai jos) În cazul în care liniile de transmisie ale diferitelor sisteme sunt cablate prin același cablu cu mai multe conductoare, transmiterea și recepționarea de slabă calitate rezultată pot produce funcționări defectuoase. (semnul ⊙ în figura de mai jos)
- Numai linia de comunicare menționată ar trebui să fie conectată la blocul terminal pentru comunicarea unității exterioare.



Cablul cu 2 fire



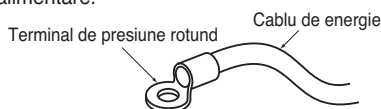
Cablul cu fire multiple

ATENȚIE

- Utilizați cabluri ecranate cu două fire pentru liniile de comunicații. Nu le utilizați niciodată împreună cu liniile de alimentare.
- Stratul conductor de ecranare al cablului trebuie să fie împământat la partea metalică a celor două unități.
- Nu folosiți niciodată cablu ecranat
- Deoarece acest aparat este echipat cu un inverter, instalarea unui condensator de conducere a fazei nu numai că va deteriora efectul de îmbunătățire a factorului de putere, dar, de asemenea, poate provoca încălzirea anormală a condensatorului. Prin urmare nu, instalați un condensator de conducere fază.
- Asigurați-vă că raportul de dezechilibru electric nu depășește 2%. În cazul în care este mai mare, durata de viață a unității va fi redusă.

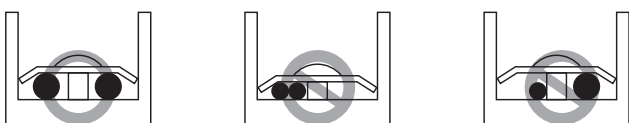
Precauții la așezarea cablurilor de alimentare

Utilizați terminale de presiune rotunde pentru conexiunile la blocul de terminale de alimentare.



Dacă nu este disponibil niciunul, urmați instrucțiunile de mai jos.

- Nu conectați cabluri de altă grosime la blocul de terminale de alimentare. (Jocul din cablajul electric poate provoca încălzire anormală.)
- Când conectați cabluri de aceeași grosime, faceți acest lucru ca în figura de mai jos.



- Pentru instalația electrică folosiți conductorii electrici indicați și conectați cu fermitate, apoi securizați pentru a preveni ca presiunea exterioară să exercite asupra blocului de borne.
- Folosiți o șurubelniță adecvată pentru strângerea șuruburilor bornelor. O șurubelniță cu cap mic va toci capul și va face strângerea adecvată imposibilă.
- Strângerea excesivă a șuruburilor bornelor poate duce la ruperea acestora.

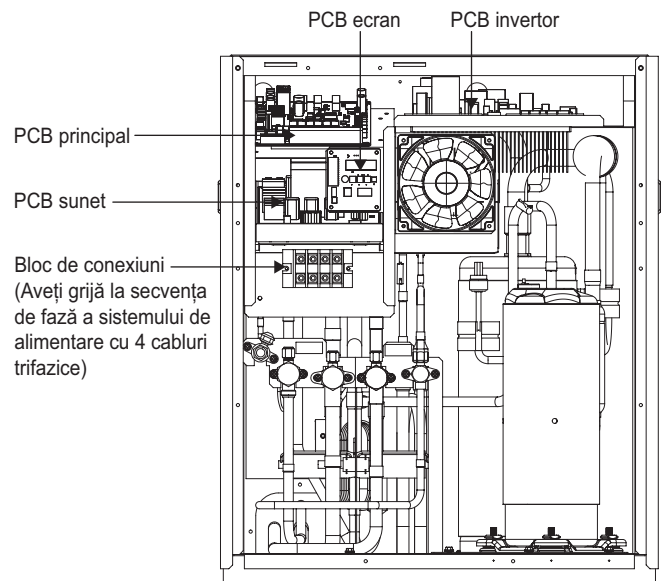
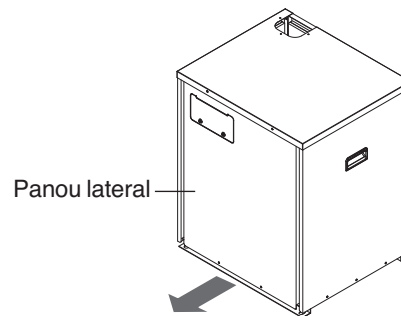
ATENȚIE

Atunci când sursa de alimentare de 400 volți este aplicată la faza "N" din greșeală, înlocuiți inverterul PCB și transformatorul în cutia de control.

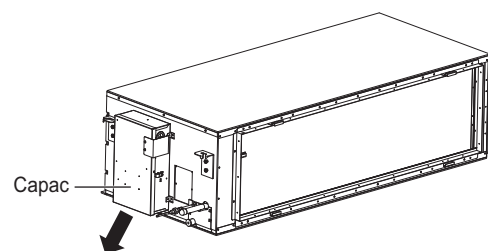
Cutia de control și poziția de conectare a cablurilor

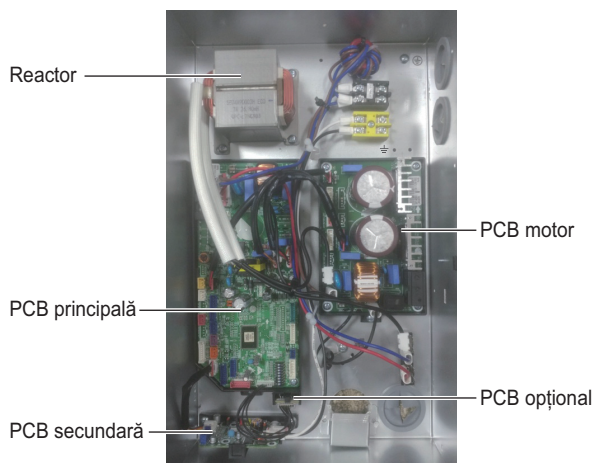
- Îndepărtați toate șuruburile panoului lateral și scoateți panoul trăgându-l în afară.
- Conectarea cablului de comunicații la blocul terminal (de la modulul compresor, modulul cu schimbător de căldură și unitatea de interior)
- Când sistemul de control central este conectat la unitatea exterioară, un PCB dedicat trebuie conectat între ele.
- Când conectați cablurile de comunicare între unitatea exterioară și unitățile interioare cu un cablu ecranat, conectați împământarea ecranată la șurubul de împământare.

Modul compresor



Modul cu schimbător de căldură





Comunicare și linii electrice

Cablu comunicare

- Tipuri: Cablu de apărare
- Secțiune transversală: 1.0~1.5 mm²
- Temperatura maximă admisibilă: 60 °C
- Lungimea maximă admisibilă a liniei: sub 300 m

Control de la distanță prin cablu

- Tipuri: cablu 3 fire

Cablu control central

Tipu produs	Tip de cablu	Diametru
ACP	cablu 2 fire (cablu de apărare)	1.0~1.5 mm ²
AC Smart	cablu 2 fire (cablu de apărare)	1.0~1.5 mm ²
AC Ez	cablu 4 fire (cablu de apărare)	1.0~1.5 mm ²

Separarea liniilor de comunicare și de energie

- Dacă liniile de comunicare și de energie sunt rulate în paralel, atunci există o probabilitate mare de a apărea defecte operaționale din cauza interferențelor în cabluri de semnal cauzate de cuplarea electrostatică și electromagnetică.

Tabelele de mai jos indică recomandarea noastră cu privire la distanța corespunzătoare a liniilor de comunicare și electrice în cazul în care acestea urmează să fie rulate alături.

Capacitatea curentă a liniei electrice	Spațiere
100 V sau mai mult	10 A
	50 mm

NOTĂ

- Cifrele se bazează pe o lungime asumată de cablare paralelă de până la 100 m. Pentru o lungime mai mare de 100m cifrele vor trebui să fie recalculat direct proporțional cu lungimea suplimentară a liniei implicate.
- În cazul în care alimentarea electrică sub formă de undă continuă să prezinte unele distorsiuni distanța recomandată în tabel ar trebui să fie majorată.
 - În cazul în care liniile sunt așezate în interiorul conductelor atunci următorul punct trebuie să fie, de asemenea, luat în considerare atunci când se grupează diverse linii împreună pentru introducerea în conducte
 - Liniile de înaltă tensiune (inclusiv alimentarea cu energie la instalația de aer condiționat) și liniile de semnal nu trebuie să fie așezate în interiorul aceluiași
 - În același fel, atunci când se grupează liniile electrice și liniile de semnal nu ar trebui să fie legate împreună.

ATENȚIE

Dacă aparatul nu este împământat corect, atunci există întotdeauna un risc de șocuri electrice, împământarea aparatului trebuie să fie efectuată de către o persoană calificată.

Cablarea alimentării principale și Capacitatea Echipamentului

- Folosiți o sursă de alimentare separată pentru modulul compresor, modulul cu schimbare de căldură și unitatea de interior.
- Țineți cont de condițiile ambientale (temperatura mediului, lumina directă a soarelui, apa de ploaie, etc.), atunci când continuați procesul de cablare și conexiuni.
- Dimensiunea sârmei este valoarea minimă pentru cablarea conductelor metalice. Dimensiunea cablului de alimentare ar trebui să fie cu 0 măsură mai grosă luând în considerare căderile de tensiune. Asigurați-vă că tensiunea de alimentare cu energie nu scade mai mult de 10 %.
- Cerințele specifice de cablare ar trebui să adere la reglementările de cablare din regiune.
- Cablurile de alimentare electrică a părților aparatelor pentru utilizare exterioră nu ar trebui să fie mai ușoare decât cablul flexibil de protecție din polipropilen.
- Nu instalați un comutator individual sau priză electrică pentru a deconecta fiecare unitate interioară separat de sursa de alimentare.

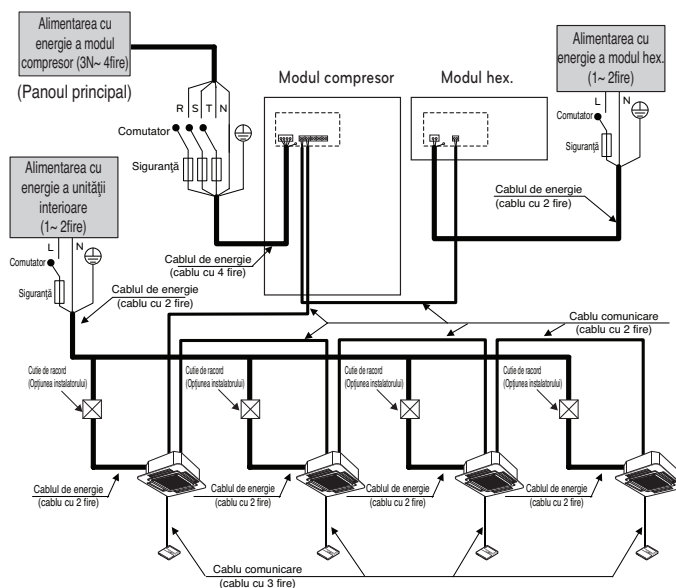
AVERTISMENT

- Urmați ordonanța organizației dumneavoastră guvernamentale pentru standardul tehnic legate de echipamentele electrice, reglementări privind cablarea și ghidul fiecărei companii de energie electrică.
- Asigurați-vă că folosiți firele specificate pentru conexiuni, astfel încât nici o forță externă să nu comunice cu conexiunile terminale. În cazul în care conexiunile nu sunt fixe ferm, aceasta poate provoca incendiu sau încălzire.
- Asigurați-vă că folosiți tipul de comutator corespunzător pentru protecție la curent. Rețineți- curentul generat poate include o anumită cantitate de curent direct.

ATENȚIE

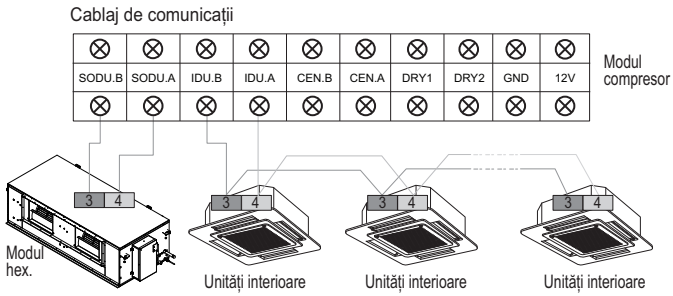
- Unele locuri de instalare pot necesita fixarea unui întrerupător de pământ. Dacă nu este instalat nici un întrerupător de pământ, acest lucru poate provoca un șoc electric.
- Nu utilizați altceva decât întrerupător și siguranță, cu o capacitate corectă. Utilizarea siguranței și cablului sau sârmei de cupru cu o capacitate prea mare poate provoca o defecțiune a unității sau un incendiu.

Okablowanie polowe



Frecvență	Interval tensiune (V)		
	Modul compresor	Modul HEX	Unități interioare
50 Hz	380~415 V	220~240 V	220~240 V

[Pompă căldură]
Între interior și unitatea exterioară



Borna pentru împământare de la Placa cu Circuite Imprimare principală este o bornă "⊥" pentru contact fals, nu este un punct potrivit pentru conectarea la împământare.

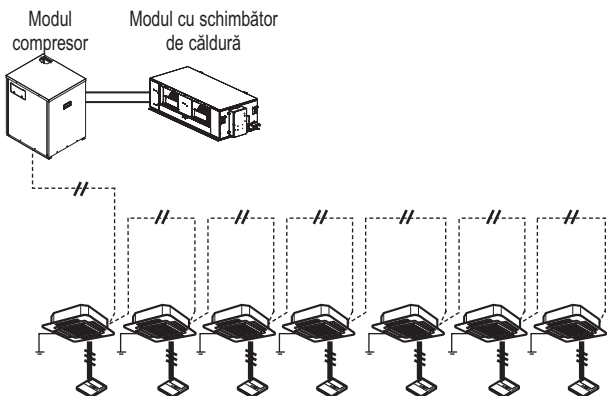
⚠ AVERTISMENT

- Liniile de sol ale unității interioare sunt necesare pentru prevenirea accidentelor de electrocutare în timpul scurgerii de curent, tulburări de comunicare prin efectul de zgomot și de scurgere de curent la motor (fără conexiune la conductă).
- Nu instalați un comutator individual sau priză electrică pentru a deconecta fiecare unitate interioară separat de sursa de alimentare.
- Instalați comutatorul principal care poate întrerupe toate sursele de alimentare într-o manieră integrată, deoarece acest sistem este alcătuit din echipamente care utilizează mai multe surse de energie.
- Dacă există posibilitatea de fază inversă, fază întârziată, întrerupere momentană sau energia electrică funcționează și se întrerupe, în timp ce produsul funcționează, atașați un circuit de protecție pentru fază inversă la nivel local. Funcționarea produsul în fază inversă poate rupe compresorul și alte părți.

Exemplu) Conectarea cablului de transmisie

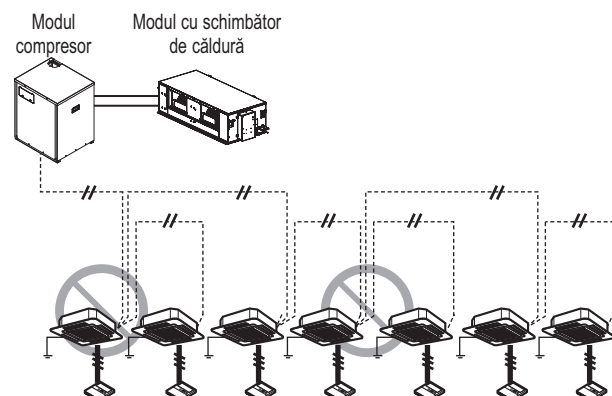
[Tip BUS]

- Conexiunea cablului de comunicare trebuie să fie instalată ca în figura de mai jos între unitatea interioară și unitatea exterioară.



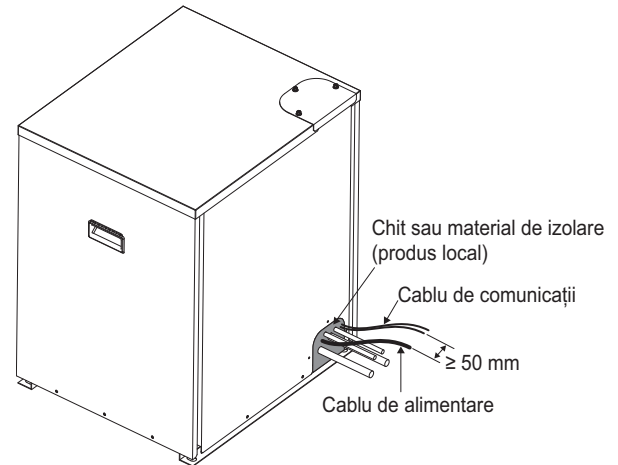
[Tip STAR]

- Funcționarea anormală pot fi cauzată de defecte de comunicare, când conexiunea cablului de comunicare este instalată ca în figura de mai jos (de tip STAR).

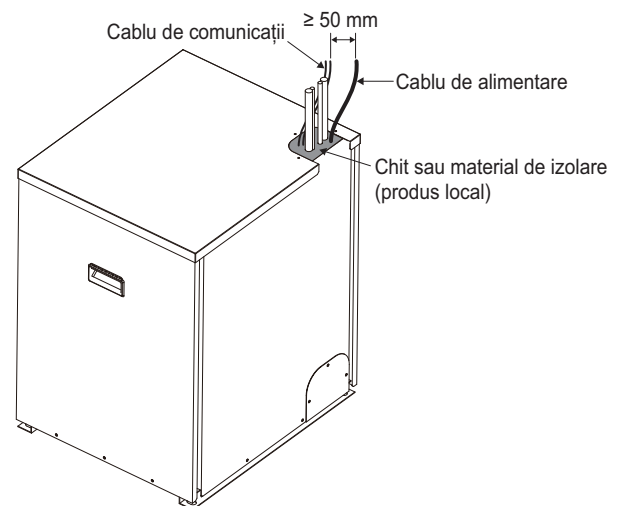


Exemplu) Conectarea cablului de alimentare și de comunicare

- În cazul scoaterii conductelor prin partea din spate



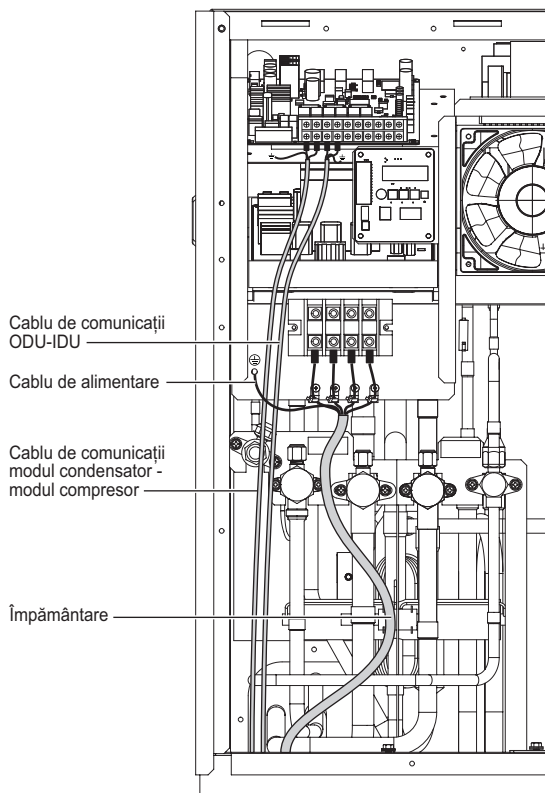
- În cazul scoaterii conductelor prin partea superioară



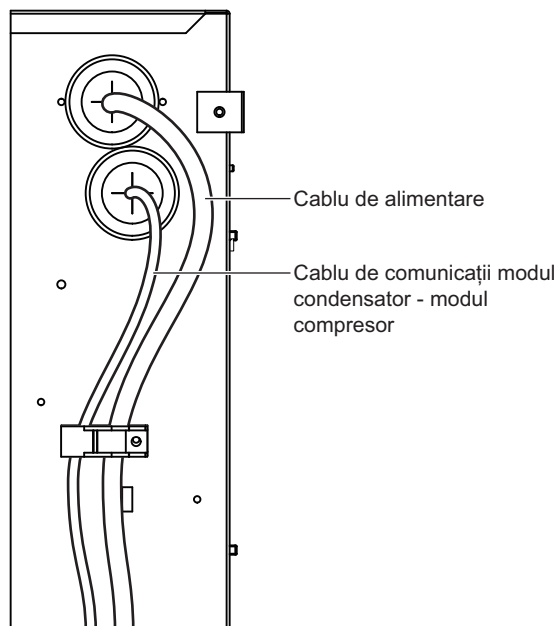
⚠ ATENȚIE

- Insectele sau animalele mici care intră în unitatea exterioară pot provoca un scurtcircuit în cutia electrică.
- Astupați găurile conductei cu chit sau material de izolare (procurat local) pentru a acoperi toate orificiile.

Modul compresor



Vedere laterală

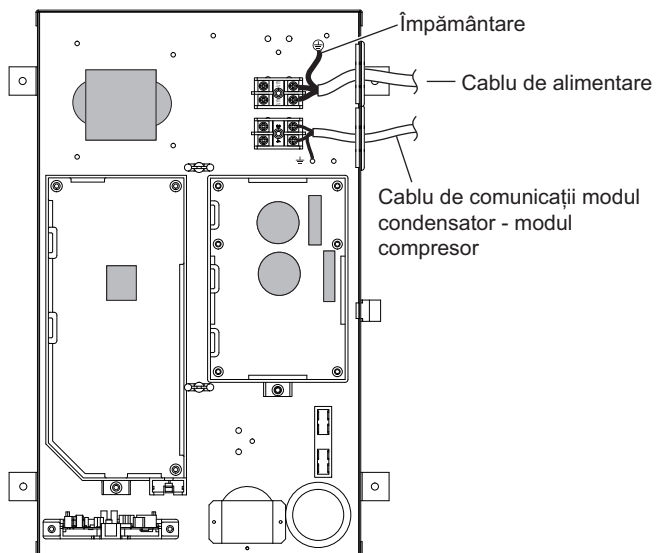


Modul cu schimbător de căldură

Vedere din față

Notificare

Acest model nu poate fi folosit cu telecomandă.



Verificarea setărilor unității exterioare

Verificarea conform setărilor comutatorului de fază.

- Puteți verifica valorile de setare ale unității exterioare Principale de la afișajul LED cu 7 segmente.

Setarea comutatorului de fază trebuie modificată când aparatul este oprit - OFF.

Verificarea afișajului inițial

Cifrele apar consecutiv la afișajul cu 7 segmente în 5 secunde după pornirea curentului. Aceste cifre reprezintă condițiile de setare. (De exemplu, reprezintă R410A 10HP)

• Ordinea inițială de afișaj

Ordine	Nr.	Notă
①	4~12	Capacitate model
②	1	Doar răcire
	2	Pompă încălzire
③	38	380V
	46	460V
	22	220V
④	13	MULTI V M

• Exemplu) ARUN100LSS0

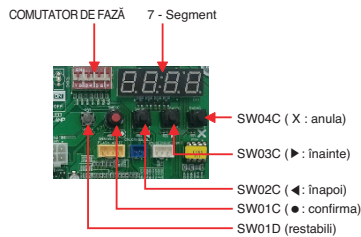
①	②	③	④
10	2	38	1

Adresare automată

Adresarea unităților interioare va fi stabilită prin auto adresare

- Așteptați 3 minute după alimentarea cu energie (Unitățile exterioare principală și secundară, unitățile interioare)
- Apăsați comutatorul de pe Unitatea exterioară timp de 5 secunde. (SW01C)
- Un "88" este indicat pe segmentul cu 7 LED-uri a unității exterioare PCB.
- Pentru completarea adresării, 2 ~ 7 minute sunt necesare în funcție de numărul de seturi de conectare a unității interioare.
- Numerele de seturi de conectare a unității interioare a căror adresare este completată sunt indicate pentru 30 secunde pe segmentul cu 7 LED-uri a unității exterioare PCB.
- După terminarea adresării, adresarea fiecărei unități interioare este indicată pe ecranul cu control la distanță. (CH01, CH02, CH03,, CH06 indicate ca numere ale unităților interioare conectate)

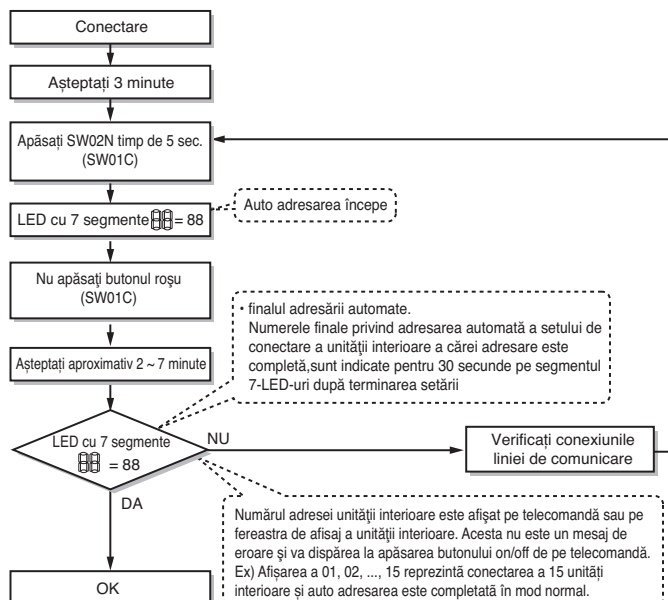
[Pompă de încălzire (Placa cu Circuite Imprimare principală)]



ATENȚIE

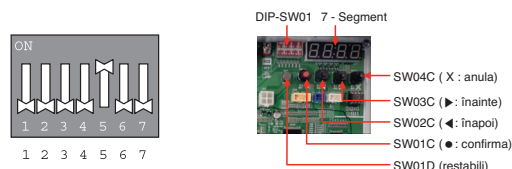
- În cazul înlocuirii Plăcii cu Circuite Imprimare a unității interioare, efectuați întotdeauna auto-adresarea din nou (în acel moment, vă rugăm să verificați dacă se folosește un modul de alimentare independent pentru orice unitate interioară)
- În cazul în care alimentarea cu energie nu se aplică la unitatea interioară, apare eroarea de funcționare.
- Adresarea automată este posibilă doar la unitatea principală.
- Adresarea automată trebuie să fie efectuată după 3 minute de îmbunătățire a comunicării.

Procedura de adresare automată



Setarea funcției

Selecționați model/funcție/opțiune/valoare cu ajutorul butoanelor '▶', '◀' și confirmați cu ajutorul butonului '●' după pornirea comutatorului de fază Nr. 5.



Mod	Funcție	Opțiune		Valoare		Acțiune		Observații			
Conținut	Afișaj1	Conținut	Afișaj2	Conținut	Afișaj3	Conținut	Afișaj4	Aplicare	Afișaj5		
Instalarea	Func	Selector răcire și încălzire	F n 1	OPRIT	oP1~oP2	Selectați opțiunea	-	-	Modificăți valoarea setată	Spațiu gol	Salvare în EEPROM
		Compensarea presiunii statice	F n 2	OPRIT	oP1~oP3	Selectați opțiunea	-	-	Modificăți valoarea setată	Spațiu gol	Salvare în EEPROM
		Nivel scăzut al zgomotului pe durata nopții	F n 3	OPRIT	oP1~oP12	Selectați opțiunea	-	-	Modificăți valoarea setată	Spațiu gol	Salvare în EEPROM
		Adresa unității exterioare	F n 5	-	-	-	0~255	Setați valoarea	Modificăți valoarea setată	Spațiu gol	Salvare în EEPROM
		Îndepărtarea zăpezii & dezghețare rapidă	F n 6	OPRIT	oP1~oP3	Selectați opțiunea	-	-	Modificăți valoarea setată	Spațiu gol	Salvare în EEPROM
		Reglarea presiunii dorite	F n 8	OPRIT	oP1~oP3	Selectați opțiunea	-	-	Modificăți valoarea setată	Spațiu gol	Salvare în EEPROM

* Funcțiile Salvare în EEPROM vor fi menținute continuu, deși sistemul a fost resetat.

* Comutatorul de fază 3 poate fi Oprit OFF, cu excepția situației în care se instalează doar 4 serii de unități interioare (numite ARNU**4)

Setarea Numărului de Grup

Setarea Numărului de Grup pentru Unități interioare

- Confirmați puterea întregului sistem (Unitatea interioară, unitatea exterioară) este OPRIT, în caz contrar închideți.
- liniile de comunicație conectate la terminalul de INTERNET trebuie conectate la panoul de control central al unității exterioare cu atenție la polaritatea acestora (A-A, B-B)
- Deschideți întregul sistem.
- Setati grupul și numărul Unității interioare cu o telecomandă cu fir.
- Pentru a controla mai multe seturi de unități interioare într-un grup, setați ID-ul grupului de la 0 la F în acest scop.

Modul compresor (Placa cu Circuite Imprimare Exterioară)

⊗	⊗	⊗	⊗	⊗	⊗	⊗	⊗	⊗	⊗
SODU.B	SODU.A	IDU.B	IDU.A	CEN.B	CEN.A	DRY1	DRY2	GND	12V
⊗	⊗	⊗	⊗	⊗	⊗	⊗	⊗	⊗	⊗



Exemplu) Setarea numărului grupului

1 F
Grup Unitatea internă

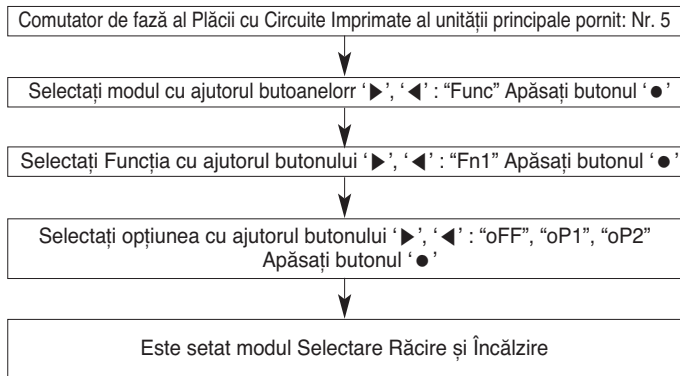
Primul număr indică numărul grupului

Al doilea număr indică numărul unității exterioare

Grupul recunoșcând controlerul simplu central	
Grup nr. 0 (00 ~ 0F)	
Grup nr. 1 (10 ~ 1F)	
Grup nr. 2 (20 ~ 2F)	
Grup nr. 3 (30 ~ 3F)	
Grup nr. 4 (40 ~ 4F)	
Grup nr. 5 (50 ~ 5F)	
Grup nr. 6 (60 ~ 6F)	
Grup nr. 7 (70 ~ 7F)	
Grup nr. 8 (80 ~ 8F)	
Grup nr. 9 (90 ~ 9F)	
Grup nr. A (A0 ~ AF)	
Grup nr. B (B0 ~ BF)	
Grup nr. C (C0 ~ CF)	
Grup nr. D (D0 ~ DF)	
Grup nr. E (E0 ~ EF)	
Grup nr. F (F0 ~ FF)	

Selector răcire și încălzire

Metoda de setare a modului



Setare Funcție

Control comutare		Funcție		
Comutare (Fază)	Comutare (Parte inferioară)	OPRIT	oP1(mod)	oP2(mod)
Dreapta	Stânga	Nu funcționează	Răcire	Răcire
Dreapta	Dreapta	Nu funcționează	Încălzire	Încălzire
Stânga	-	Nu funcționează	Modul ventilare	OPRIT

Partea stângă | Partea dreaptă



Comutare (Fază)

Comutare (Parte inferioară)

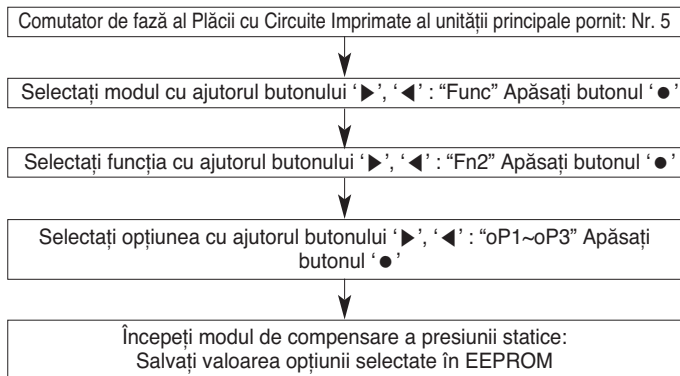
ATENȚIE

- Consultați un tehnician autorizat pentru setarea unei funcții.
- Dacă nu folosiți o funcție, setați modul Off (dezactivat).
- Dacă folosiți o funcție, instalați întâi un selector Răcire & Încălzire.

Mod compensare presiune statică

Această funcție asigură fluxul de aer al unității exterioare, în cazul în care a fost aplicat un mod de presiune statică precum folosirea unui ventilator la golirea unității exterioare.

Metodă de setare a modului compensare presiune statică



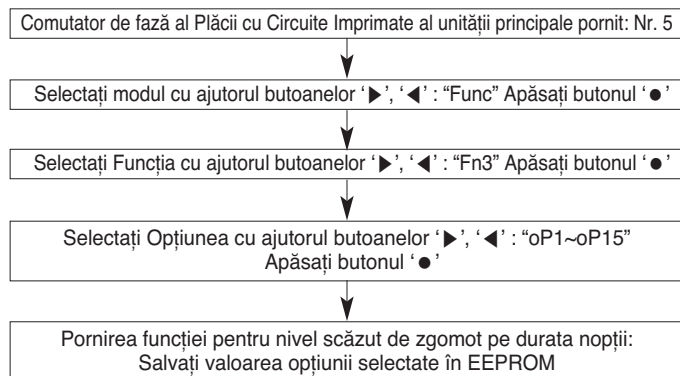
Nr. maxim de rotații/min ale ventilatorului al fiecărei etape

	DISPLAY	RPM	Presiunea statică (mmAq (Pa))
Max.RPM	oP1	+50	6 (58.8)
	oP2	+100	9 (88.2)
	oP3	+150	12 (117.6)

Funcția de zgomot redus în timpul nopții

În modul de răcire, această funcție face ca ventilatorul ODU să funcționeze la RPM (rotații pe minut) scăzute pentru a reduce zgomotul ventilatorului unității exterioare centrale pe timp de noapte, ceea ce duce la un randament scăzut de răcire.

Metoda de setare a funcției pentru nivel scăzut de zgomot pe durata nopții



Setare oră

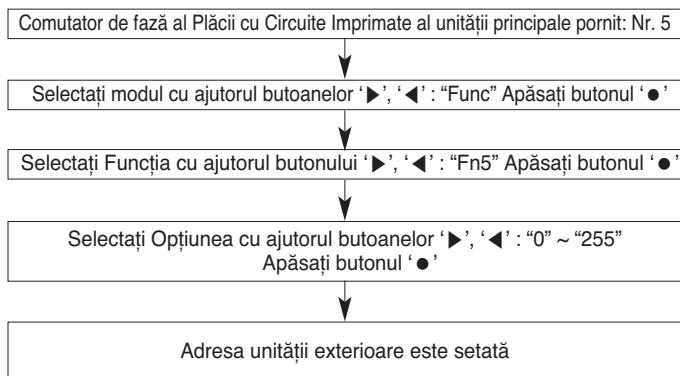
Pas	Timp de hotărâre (h)	Timp de funcționare (h)
oP1	8	9
oP2	6.5	10.5
oP3	5	12
oP4	8	9
oP5	6.5	10.5
oP6	5	12
oP7	8	9
oP8	6.5	10.5
oP9	5	12
oP10	Operare continuă	
oP11	Operare continuă	
oP12	Operare continuă	
oP13	6.5	10.5
oP14	6.5	10.5
oP15	6.5	10.5

ATENȚIE

- Solicitați instalatorilor unității să regleze această funcție la instalare.
- În cazul în care valoare RPM a unității exterioare centrale se schimbă, capacitatea de răcire poate scădea.

Setarea adresei unității exterioare

Metoda de setare a modului

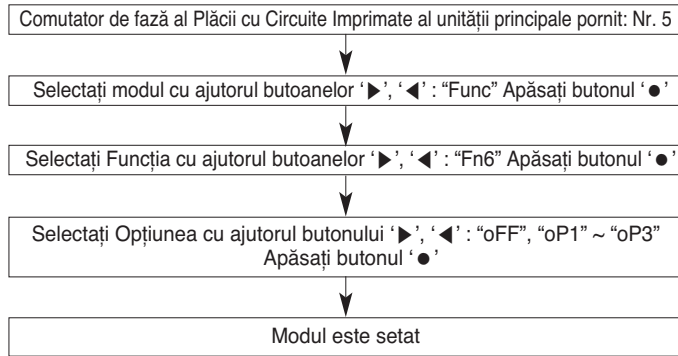


ATENȚIE

- Consultați un tehnician autorizat pentru setarea unei funcții.
- Dacă folosiți o funcție, instalați întâi un controller central.

Îndepărtarea zăpezii & dezghețare rapidă

Metoda de setare a modului



Setarea modului

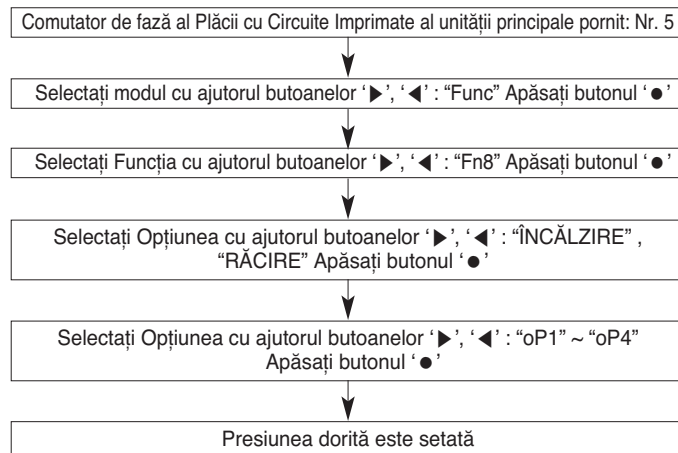
Setare	Mod
oFF	Nu se setează
oP1	Mod de îndepărtare a zăpezii
oP2	Mod de dezghețare rapidă
oP3	Mod de îndepărtare a zăpezii + Mod de dezghețare rapidă

⚠ ATENȚIE

- Consultați un tehnician autorizat pentru setarea unei funcții.
- Dacă nu folosiți o funcție, setați off-mode (mod dezactivat)

Reglarea presiunii dorite

Metoda de setare a modului



Setare

Mod	Scop		Variația temperaturii de condensare	Variația temperaturii de evaporare
	Încălzire	Răcire		
oP1	Capacitate de creștere	Capacitate de creștere	+2 °C	-3 °C
oP2	Consum de energie pentru scădere	Capacitate de creștere	-2 °C	-1.5 °C
oP3	Consum de energie pentru scădere	Consum de energie pentru scădere	-4 °C	+2.5 °C
oP4	Consum de energie pentru scădere	Consum de energie pentru scădere	-6 °C	-4.5 °C

⚠ ATENȚIE

- Consultați un tehnician autorizat pentru setarea unei funcții.
- Dacă nu folosiți o funcție, setați off-mode (mod dezactivat)
- Modificați consumul de energie sau capacitatea.

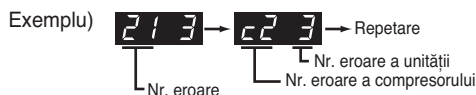
Funcția de auto-diagnoză

Indicator eroare

- Această funcție indică tipurile de defecțiuni în cadrul diagnosticului automat și prezența defecțiunilor pentru unitatea de aer condiționat.
- Semnul de eroare este afișat pe ecranul unităților interioare și a dispozitivului de comandă la distanță cu cablu, și pe afișajul LED pe 7 segmente al tablei unității exterioare după cum se arată în tabel.
- În cazul în care au loc mai mult de două defecțiuni în același timp, codul de eroare cu numărul mai mic este afișat mai întâi.
- După apariția erorilor, dacă este emis un semnal de eroare, becul de semnalizare a erorii este activat simultan.

Afișaj erori

Primul și al doilea LED din cel pe 7 segmente indică numărul erorii, al treilea LED indică numărul unității. (* = 1: Principal, 2: Secundar 1, 3: Secundar 2, 4: Secundar 3)



* Consultați Manualul interior pentru anumite coduri de eroare interioare.

Afișaj			Titlu	Cauza erorii	
Erori legate de unitatea interioară	0	1	-	Senzorul de temperatură a aerului de la unitatea interioară	Senzorul de temperatură a aerului de la unitatea interioară este deschis sau scurtcircuitat
	0	2	-	Senzorul de temperatură al conductei de admisie de la unitatea interioară	Senzorul de temperatură a conductei de admisie de la unitatea interioară este deschis sau scurtcircuitat.
	0	3	-	Eroare de comunicare: controler cu fir ↔ unitate interioară	Eroare primire semnal controler cu fir la PCB unitate interioară.
	0	4	-	Pompă scurgere	Defecțiune la pompa de scurgere
	0	5	-	Eroare de comunicare: unitate exterioară ↔ unitate interioară	Eroare primire semnal unitate exterioară la PCB unitate interioară.
	0	6	-	Senzorul de temperatură al conductei de evacuare de la unitatea interioară	Senzorul de temperatură a conductei de evacuare de la unitatea interioară este deschis sau scurtcircuitat.
	0	9	-	Eroare EEPROM interior	În cazul în care numărul de serie marcat pe EEPROM al unității interioare este 0 sau FFFFFF.
	1	0	-	Funcționare defectuoasă a ventilatorului motorului	Deconectare conector ventilator motor/Defecțiune blocare ventilator motor interior
Erori legate de unitatea exterioară	2	1	1	Defecțiune compresor inverter IPM unitate exterioară	Defecțiune mecanism acționare compresor inverter IPM unitate exterioară
	2	2	1	Supracurent (RMS) intrare panou inverter Unitate exterioară	Exces curent (RMS) intrare panou inverter unitate exterioară
	2	3	1	Tensiune Joasă Bornă Circuit Curent Continuu Compresor Inverter Unitate exterioară	Încărcarea DC nu este realizată pentru unitatea exterioară după pornirea releului.
	2	4	1	Comutator de înaltă presiune al unității exterioare	Sistemul este oprit de comutatorul de presiune ridicată la unitatea exterioară.
	2	5	1	Tensiune Intrare Înaltă / Joasă a unității exterioare	Voltajul de intrare al unității exterioare este peste 487V sau sub 270V.
	2	6	1	Eroare de pornire a compresorului inverter al unității exterioare	Pornire inițială defectuoasă datorită funcționării anormale a compresorului inverterului unității exterioare
	2	9	1	Supracurent compresor inverter al unității exterioare	Defecțiune compresor inverter IPM unitate exterioară sau defecțiune la mecanismul de acționare
	3	2	1	Temperatură de evacuare ridicată a compresorului inverter 1 al unității exterioare	Temperatură de evacuare ridicată a compresorului inverter 1 al unității exterioare
	3	4	1	Presiune ridicată a unității exterioare	Presiune ridicată a unității exterioare
	3	5	1	Presiune scăzută a unității exterioare	Presiune scăzută a unității exterioare
	3	6	1	Raport de compresie în limite scăzute de la unitatea exterioară	Raport de compresie în limite scăzute de la unitatea exterioară
	4	0	1	Defecțiune senzor CT compresor inverter al unității exterioare	Senzor CT compresor inverter al unității exterioare deschis sau scurtcircuitat
	4	1	1	Defecțiune senzor de temperatură evacuare compresor inverter al unității exterioare	Senzor temperatură emisie compresor inverter al unității exterioare deschis sau scurtcircuitat
	4	2	1	Defecțiune senzor presiune scăzută la unitatea exterioară	Senzor presiune scăzută unitate exterioară deschis sau scurtcircuitat
	4	3	1	Defecțiune senzor presiune ridicată la unitatea exterioară	Senzor presiune ridicată unitate exterioară deschis sau scurtcircuitat
	4	4	1	Defecțiune senzor temperatură aer la unitatea exterioară	Senzor temperatură aer unitate exterioară deschis sau scurtcircuitat
4	5	1	Defecțiune senzor de temperatură schimbător de căldură (frontal) la unitate exterioară	Senzor temperatură schimbător de căldură (frontal) unitate exterioară deschis sau scurtcircuitat	
4	6	1	Defecțiune senzor temperatură aspirație la unitatea exterioară	Senzor temperatură aspirație unitate exterioară deschis sau scurtcircuitat	

Afișaj			Titlu	Cauza erorii		
Erori legate de unitatea exterioară	5	0	1	Imposibilitatea conectării sursei de alimentare R, S, T a unității exterioare	Imposibilitate de conectare a unității exterioare.	
	5	1	1	Capacitate excesivă unității interioare	Conectare excesivă a unităților interioare la capacitatea unității exterioare	
	5	2	1	Eroare de comunicare: invertor PCB → PCB principal	Eroare recepție semnal invertor la PCB principal al unității exterioare	
	5	3	1	Eroare de comunicare: unitate interioară → PCB principal unitate exterioară	Eroare recepție semnal unitate interioară la PCB principal al unității exterioare	
	5	7	1	Eroare de comunicare: PCB principal → invertor PCB	Eroare recepție semnal unitate interioară la PCB principal al unității exterioare	
	6	0	1	Eroare EEPROM invertor PCB unitate exterioară principală	Eroare recepție semnal PCB principal la PCB invertor al unității exterioare	
	6	2	1	Temperatură ridicată invertor radiator unitate exterioară	Eroare acces PCB invertor al unității exterioare	
	6	5	1	Defecțiune senzor de temperatură invertor radiator unitate exterioară	Sistemul este oprit de radiatorul invertor cu temperatură ridicată de la unitatea exterioară.	
	6	7	1	Blocare ventilator unitate exterioară	Senzor temperatură radiator invertor al unității exterioare deschis sau scurtcircuitat	
	7	1	1	Eroare senzor convertor CT unitate exterioară	Restricție la unitatea exterioară	
	8	6	1	Eroare EEPROM PCB principal unitate exterioară	Senzor convertor CT la unitatea exterioară deschis sau scurtcircuitat	
	1	1	3	1	Eroare senzor temperatură conductă lichid unitate exterioară	Eroare de comunicare între MICOM principal unitate exterioară și EEPROM sau imposibilitate de conectare EEPROM
	1	1	5	1	Eroare senzor temperatură ieșire suprarăcire unitate exterioară	Senzorul de temperatură a conductei de lichid de la unitatea exterioară este deschis sau scurtcircuitat.
	1	5	1	1	Defecțiune mod de funcționare conversie la unitatea exterioară	Eroare senzor temperatură ieșire suprarăcire unitate exterioară
	1	0	4	*	Eroare comunicare între unitatea exterioară principală și altă unitate exterioară	Defecțiune mod de funcționare conversie la unitatea exterioară
	1	0	5	*	Eroare comunicare ventilator PCB unitate exterioară principală	Eroare recepție semnal unitate secundară la PCB principal al unității exterioare principale
	1	0	6	*	Eroare ventilator IPM PCB unitate exterioară principală	Eroare recepție semnal ventilator la PCB principal al unității principale
	1	0	7	*	Eroare tensiune joasă ventilator DC unitate exterioară principală	Supracurent instant ventilator IPM unitate exterioară principală
	1	1	3	*	Eroare senzor temperatură conductă lichid unitate exterioară principală	Tensiunea de intrare ventilator DC este sub 380V la unitatea exterioară principală
	1	1	4	*	Eroare senzor temperatură intrare suprarăcire unitate exterioară principală	Senzorul de temperatură a conductei de lichid de la unitatea exterioară principală este deschis sau scurtcircuitat
	1	1	5	*	Eroare senzor temperatură ieșire suprarăcire unitate exterioară principală	Eroare senzor temperatură intrare suprarăcire unitate exterioară principală
	1	1	6	*	Eroare senzor nivel ulei unitate exterioară principală	Eroare senzor temperatură ieșire suprarăcire unitate exterioară principală
	1	4	5	*	Eroare comunicare panou extern - panou principal unitate exterioară principală	Senzorul de nivel al uleiului de la unitatea exterioară principală este deschis sau scurtcircuitat
	1	5	1	*	Defecțiune mod de funcționare conversie la unitatea exterioară principală	Eroare comunicare panou extern - panou principal unitate exterioară principală
	1	5	3	*	Defecțiune senzor temperatură schimbător de căldură (partea de sus) la unitate exterioară principală	Defecțiune mod de funcționare conversie la unitatea exterioară principală
	1	5	4	*	Defecțiune senzor temperatură schimbător de căldură (partea de jos) la unitate exterioară principală	Defecțiune senzor temperatură schimbător de căldură (partea de sus) la unitate exterioară principală
	1	8	2	*	Eroare comunicare panou extern - Sub Micom principal unitate exterioară principală	Senzor temperatură schimbător de căldură (partea de jos) la unitate exterioară principală deschis sau scurtcircuitat
	1	9	3	*	Temperatură ridicată ventilator radiator unitate exterioară principală	Eroare comunicare panou principal Sub Micom principal unitate exterioară principală
1	9	4	*	Defecțiune senzor de temperatură ventilator radiator unitate exterioară principală	Sistemul este oprit de ventilatorul radiator cu temperatură ridicată de la unitatea exterioară principală	

FIȚI ATENȚI LA SCURGERILE DE LICHID DE RĂCIRE

Instalatorul sau specialistul de sistem trebuie să asigure protecția împotriva pierderilor, conform standardelor și a reglementărilor locale. Dacă nu sunt disponibile alte reglementări, se pot aplica următoarele standarde.

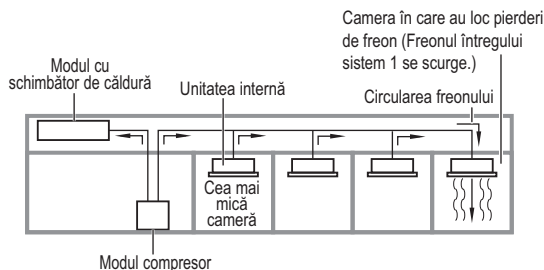
Introducere

Conform R410A freonul este nevătămător și neinflamabil, dar camera unde este instalat aerul condiționat trebuie să fie suficient de spațioasă astfel încât, dacă se produc pierderi de freon, acestea să nu poată depăși concentrația maximă admisă.

Concentrația maximă admisă

Concentrația maximă admisă este aceea la care se poate interveni împotriva pierderilor de freon imediat, fără ca sănătatea oamenilor să fie pusă în pericol atunci când se produc pierderi de freon în aer. Concentrația maximă este exprimată în kg/m³ (greutate gaz freon per unitate de volum de aer) pentru a face calculul mai ușor.

Concentrația maximă admisă: 0.44 kg/m³ (R410A)



Verificarea procesurii concentrației maxime admise

Verificați concentrația maximă urmând pașii de mai jos și luați măsurile care se impun, în funcție de situație.

Calculați cantitatea de freon completată (kg) per fiecare sistem de freonizare.

Cantitatea de freon completată în fiecare unitate exterioară + Cantitatea suplimentară de freon = Cantitatea totală de freon schimbat în instalația de freon (kg)

Cantitatea de freon completată din fabrică

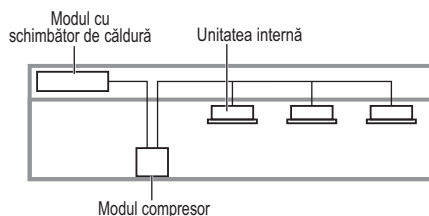
Cantitatea de freon suplimentară, în funcție de lungimea și diametrul țevilor clientului

Observație: În cazul în care instalația de freon este împărțită în unul sau mai multe sisteme de freonizare, iar acestea sunt interdependente, trebuie calculată cantitatea de freon completată pentru fiecare sistem.

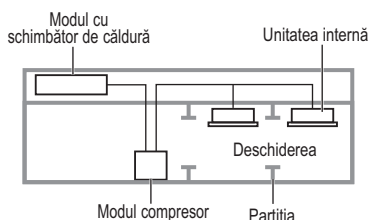
Calculați capacitatea minimă a camerei

Calculați capacitatea camerei considerând o porțiune o cameră sau camera cea mai mică.

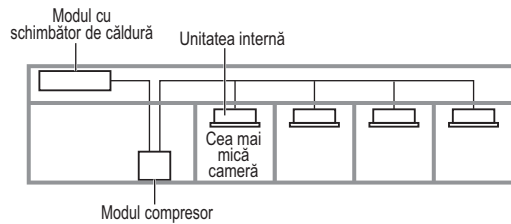
- Fără partiții



- Cu partiții sau cu deschideri care folosesc la circulația aerului în camere vecine.



- Cu partiție și fără deschidere pentru circulația aerului în camera vecină



Calcularea concentrației de freon

Cantitatea totală de freon schimbat în instalația de freon (kg)

Capacitatea celei mai mici camere unde unitatea interioară este instalată (m³) = Concentrația agentului de răcire (kg/m³) (R410A)

- În cazul în care rezultatul calculelor depășește concentrația maximă admisă, efectuați aceleași calcule prin schimbarea între ele a camerelor a doua cu a treia cele mai mici până când vei obține în cele din urmă un rezultat inferior limitei maxime de concentrație.

În cazul în care concentrația depășește valoarea maximă

Atunci când concentrația depășește valoarea maximă, schimbați planul inițial sau luați una din măsurile de mai jos.

Măsura 1

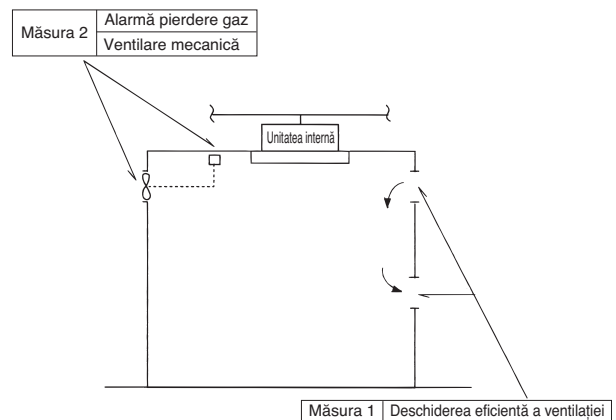
Porniți ventilația.

Deschidere cu 0.15 % sau mai mult către podea, atât deasupra cât și sub ușă, sau deschideți fără ușă.

Măsura 2

Activați alarma de pierderi de gaz care este legată la ventilatorul mecanic.

Reducerea cantității de freon de exterior.



Atenție la spațiile în care este depozitat freonul, cum ar fi subsolul casei, etc., întrucât acesta este mai greu decât aerul.

Denumirea modelului

Informații despre produs

• Nume produs : Aparat de aer condiționat

• Nume model :

Nume model	ARU	N	050	L	M	S	0
No.	1	2	3	4	5	6	7

Nr.	Semnificație
1	Unitate de exterior cu sistem MULTI V și R410A
2	Combinăție între tipul de inverter și numai răcire sau pompă de căldură N: inverter și H/P, V: inverter și C/O
3	Capacitatea totală de răcire în cai putere (CP) a unității EX.) 5CP → '050', 8CP → '080'
4	Valori electrice L : 380-415 V 3N~ 50 Hz / 380 V 3N~ 60 Hz G : 220-240 V~ 50 Hz / 220 V ~ 60 Hz
5	Tip evacuare aer S: Evacuare laterală T: Evacuare superioară N: Evacuare superioară standard H/P (380 V) L: Evacuare superioară specială H/P M: Tip modul
6	Tip model S: set C: modul compresor E: modul cu schimbător de căldură
7	Număr de serie

• Informații suplimentare : Numărul serial se referă la codul de bare al produsului.

Emisie de zgomot aeriană

Presiunea sunetului acestui produs este mai mică de 70 dB.

** Nivelul de zgomot poate varia în funcție de locație.

Cifrele prevăzute reprezintă nivelul de emisie și nu sunt neapărat nivelurile de lucru în siguranță.

Deși există o corelație între nivelurile de emisie și de expunere, acestea nu pot fi folosite în mod eficient pentru a determina dacă sunt sau nu necesare măsuri de precauție suplimentare.

Factorul care influențează nivelul actual de expunere a forței de muncă include caracteristicile spațiului de lucru și a altor surse de zgomot, și anume, numărul de echipamente și alte procese apropiate și intervalul de timp în care un operator este expus la zgomot.

De asemenea, nivelul de expunere admis poate varia de la o țară la alta.

Însă, aceste informații vor permite ca utilizatorul echipamentului să efectueze o mai bună evaluare a pericolului și a riscului.

LG Electronics EU Importer names and addresses / Имена и адреси на вносителите на LG Electronics в ЕС / Nazivi i adrese uvoznika LG Electronics u EU / Nazivi i adrese uvoznika LG Electronics u EU / Názvy a adresy dovozců LG Electronics v EU / Navne og adresser på importører af LG Electronics i EU / Namen und Adressen der LG Electronics EU-Importeure / Ονόματα και διευθύνσεις εισαγωγέων της LG Electronics EU / Nombres y direcciones de importadores para la UE de LG Electronics / LG Electronics EL maaletoojate nimed ja aadressid / LG Electronics – EU:n maahantuojien nimet ja osoitteet / Noms et adresses des importateurs pour LG Electronics EU / Ainmneacha agus seolaí Iompórtálaí AE LG Electronics / Nazivi i adrese uvoznika proizvoda tvrtke LG Electronics u Europskoj uniji / Az LG Electronics európai uniós importőreinek neve és címe / Nöfn og heimilisföng LG Electronics innflytjenda innan ESB / Nomi e indirizzi degli importatori UE di LG Electronics / LG Electronics ES importuotojů pavadinimai ir adresai / LG Electronics ES importētāju nosaukumi un adreses / Имиња и адреси на увозници на LG Electronics за ЕУ / LG Electronics: ismijiet u indirizzi tal-importaturi tal-UE / Namen en adressen van importeurs voor LG Electronics EU / Navn og adresser for EU-importører for LG Electronics / Nazwy i adresy importerów produktów LG Electronics w Europie / Nomes e endereços dos importadores para LG Electronics EU / Numele și adresele Importatorului UE al LG Electronics / Názvy a adresy dovozcov LG Electronics do EÚ / Imena in naslovi uvoznikov za LG Electronics EU / Emrat dhe adresat e importuesve të LG Electronics në BE / Nazivi i adrese EU uvoznika kompanije LG Electronics / Namn och adresser för LG Electronics EU-importörer

LG Electronics Benelux B.V.	Krijgsman 1, 1186 DM Amstelveen, The Netherlands
LG Electronics Deutschland GmbH	Alfred-Herrhausen-Allee 3-5, 65760, Eschborn, Germany
LG Electronics France, SAS	Immeuble Workstation, 25 quai du Président Paul Doumer, 92 400 Courbevoie, France
LG Electronics España S.A.U.	Calle Chile 1, 28290, Las Rozas, Madrid, Spain
LG Electronics Portugal S.A.	Taguspark, Av. Jacques Delors 3, Edifício Inovacao I, Corpo 1, 2740-122, Porto Salvo, Portugal
LG Electronics Hellas S.A.	Ethnarhou Makariou str. 1, 17501, Delta Paleo Faliro, Greece
LG Electronics Italia S.p.A.	Via Aldo Rossi 4, 20149, Milan, Italy
LG Electronics Latvia SIA	Gustava Zemgala gatve 74A, Rīga, LV-1039, Latvia
LG Electronics Magyar Kft.	Konyves K. krt.3/a, 1097, Budapest, Hungary
LG Electronics Polska Sp. z o.o.,	Włoska 22, 02-675, Warszawa, Poland
LG Electronics Magyar Kereskedelmi Kft. Budapesta Sucursala București,	11-15, Tipografilor Street, S-Park Business Centre, Building B3, 5th Floor, District 1, 013714 Bucharest, Romania
LG Electronics Nordic AB	Esbogatan 18, 164 94, Kista, Sweden
LG Electronics Shared Services Center B.V.	Krijgsman 1, 1186 DM Amstelveen, The Netherlands

Depending on products or models, actual importers may be limited to some subsidiaries. For EU-produced units, there is no applicable EU importer. / В зависимост от продуктите или моделите действителните вносители може да са ограничени до някои дъщерни дружества. За апарати, произведени в ЕС, няма приложим вносител в ЕС. / U zavisnosti od proizvoda ili modela, uvoznici mogu biti ograničeni na neka povezana društva. Za jedinice proizvedene u EU ne postoji važeći uvoznik iz EU. / U zavisnosti od proizvoda ili modela, uvoznici mogu biti ograničeni na određene podružnice. Za jedinice proizvedene u EU ne postoji EU uvoznik. / V závislosti na výrobcích nebo modelech mohou být aktuální dovozci omezeni na některé dceřiné společnosti. U výrobků vyráběných v EU není žádný relevantní dovozce do EU. / Afhængigt af produkter eller modeller kan de faktiske importører være begrænset til enkelte datterselskaber. For EU-fremstillede enheder er der ingen relevant EU-importør. / Je nach Produkt oder Modell können die tatsächlichen Importeure auf einige Tochtergesellschaften beschränkt sein. Für in der EU produzierte Geräte gibt es keinen anwendbaren EU-Importeur. / Ανάλογα με τα προϊόντα ή τα μοντέλα, οι πραγματικοί εισαγωγείς ενδέχεται να περιορίζονται σε ορισμένες θυγατρικές. Για μονάδες που παράγονται στην ΕΕ δεν υπάρχει ισχύων εισαγωγέας της ΕΕ. / Dependiendo de los productos o modelos, los importadores efectivos podrían quedar limitados a algunos subsidiarios. Para las unidades producidas en la UE, no hay ningún importador para la UE aplicable. / Sõltuvalt toodetest või mudelistest võivad tegelikud maaletoojad olla piiratud mõnede tütarettevõtetega. EL-is toodetud seadmete puhul ei ole kohaldatavat EL maaletoojat. / Tuotteista tai malleista riippuen todelliset maahantuojat voivat rajoittaa muutamiiin tytäryhtiöihin. EU:ssa valmistetuilla laitteilla ei ole sovellettavaa EU:n maahantuojaa. / Selon les produits ou les modèles, les importateurs effectifs peuvent être limités à certaines filiales. Pour les unités produites dans l'UE, il n'y a pas d'importateur applicable pour l'UE. / Ag brath ar tháirgí nó múnlaí, d'fhéadfaí go mbeadh iompórtálaithe iarmhír srianta go roinnt fochomhlachtaí. Maidir le aonaid déanta sa AE, níl iompórtálaí AE infheidhme. / Ovisno o proizvodima ili modelima uvoznici mogu biti ograničeni na neke podružnice. Za uređaje proizvedene u Europskoj uniji nije predviđena tvrtka za uvoz iz EU. / A termékektől vagy modellektől függően előfordulhat, hogy a tényleges importőrök egyes leányvállalatokra korlátozódnak. Az EU-ban gyártott készülékek esetében nincs vonatkozó európai uniós importőr. / Raunverulegir framleiðendur geta verið takmarkaðir við tiltekin dótturfélag, en það fer eftir vörum eða vörumódelum. Engin ESB innflytjandi er fyrir hluti sem eru framleiddir innan ESB. / A seconda dei prodotti o dei modelli, gli importatori effettivi potrebbero essere limitati ad alcune filiali. Per le unità prodotte nell'UE, non esiste un importatore UE applicabile. / Priklausomai nuo gaminių ar modelių, tikrieji importuotojai gali apsiriboti kai kuriomis dukterinėmis įmonėmis. ES pagamintiems vienetais nėra tinkamo ES importuotojo. / Atkarībā no produktiem vai modeļiem, faktiskie importētāji var būt dažādi meitasuzņēmumi. ES ražotām vienībām nav piemērojama ES importētāja. / Зависно од производите или моделите, актуелните увозници можеби се ограничени на некои подружници. За единиците произведени за ЕУ, нема применлив увозник за ЕУ. /

Skont il-prodott jew il-mudell, l-importaturi attwali jistgħu jkunu limitati għal ċerti sussidjarji. Għall-unitajiet prodotti fl-UE, m'hemmx importatur applikabbli tal-UE. / Afhankelijk van de producten of modellen, kunnen de eigenlijke importeurs beperkt zijn tot enkele dochterondernemingen. Voor in de EU geproduceerde eenheden is er geen toepasselijke EU-importeur. / Avhengig av produkter eller modeller, kan faktiske importører være begrenset til enkelte datterselskaper. Det er ingen gjeldende EU-importør for EU-produserte enheter. / W zależności od produktów lub modeli, rzeczywisci importerzy mogą polegać na swoich podmiotach zależnych. W przypadku wyrobów produkowanych w UE nie ma odpowiedniego importera na region Unii. / Dependendo dos produtos ou modelos, os importadores existentes podem ser limitados a algumas filiais. Para as unidades produzidas na UE, não há nenhum importador da UE aplicável. / În funcție de produse sau modele, importatorii actuali ar putea fi limitați la anumite filiale. Pentru unitățile produse în UE, nu există niciun importator UE aplicabil. / V závislosti od výrobkov alebo modelov môžu byť skutoční dovozcovia obmedzení na niektoré dcérske spoločnosti. Pre zariadenia vyrobené v EÚ neexistuje žiadny príslušný dovozca do EÚ. / Odvisno od izdelkov ali modelov so lahko dejanski uvozniki omejeni na nekatere hčerinske družbe. Za enote, proizvedene v EU, ni ustreznega uvoznika iz EU. / Në varësi të produkteve ose modeleve, importuesit aktual mund të jenë të kufizuar vetëm në disa degë. Për njësitë e prodhuara në BE, nuk ka importues të zbatueshëm të BE-së. / U zavisnosti od proizvoda ili modela, stvarni uvoznici mogu biti ograničeni na neke podružnice. Za jedinice proizvedene u EU ne postoji merodavni EU uvoznik. / Beroende på produkter eller modeller kan faktiska importörer vara begränsade till vissa dotterbolag. För EU-tillverkade enheter finns det ingen tillämplig EU-importör.



Manufacturer :

LG Electronics Inc.

84, Wanam-ro, Seongsan-gu, Changwon-si, Gyeongsangnam-do, KOREA

UK Importer : LG Electronics U.K. Ltd

Velocity 2, Brooklands Drive, Weybridge, KT13 0SL

Eco design requirement

- The information for Eco design is available on the following free access website.
<https://www.lg.com/global/support/cedoc/cedoc>