



# PRIRUČNIK ZA INSTALACIJU KLIMA UREĐAJ

SRPSKI

Pročitajte detaljno ovaj priručnik za instalaciju pre postavljanja uređaja. Instalacija mora biti izvršena u skladu sa nacionalnim standardima za žičano povezivanje i to samo od strane ovlašćenih lica. Pažljivo pročitajte ovaj priručnik za instalaciju i sačuvajte ga za budiću referencu.

plafonska kasetna jedinica – jednosmerna

Prevod originalne instrukcije

[www.lg.com](http://www.lg.com)

Autorsko pravo © 2017 - 2025 LG Electronics Inc. Sva prava zadržana.

# SADRŽAJ

## 3 DELOVI INSTALACIJE

---

## 4 MERE PREDOSTROŽNOSTI

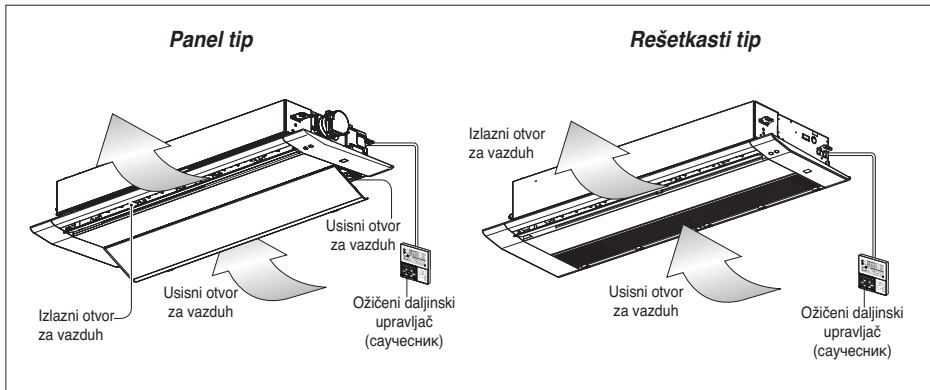
---

## 10 INSTALACIJA

---

- 10 Izbor najbolje lokacije
- 12 Dimenzija plafona i položaj visećeg zavrtnja
- 13 Povezivanje žica
- 14 Postavljanje dekorativne maske (panel tip)
- 15 Postavljanje dekorativne maske (rešetkasti tip)
- 16 Odvodno crevo
- 17 Podešenje DIP prekidača
- 18 Podešavanje upravljanja grupom
- 23 Oznaka modela
- 23 Buka koja se prenosi vazduhom
- 23 Granična koncentracija

# Delovi instalacije



SRPSKI

## Alat za instalaciju





| Ime      | Ispusno crevo | Metalni spoj | Podloška za viseći deo | Plastična traka | Izolacija armature cevi                        |
|----------|---------------|--------------|------------------------|-----------------|--|
| Količina | 1 EA          | 2 EA         | 8 EA                   | 4 EA            | 1 SET  |
| Oblik    |               |              |                        |                 | <br>za cev za gas<br><br><br>za cev za tečnost |

| Ime      | Papirni šablon za instalaciju | Priručnik za instalaciju i korisnički priručnik |
|----------|-------------------------------|---|
| Količina | 1 EA                          | 1 EA  |
| Oblik    |                               |   |

- Šrafovi za učvršćivanje panela su spojeni na dekorativni panel.

## Mere predostrožnosti

Na unutrašnjoj i spoljašnjoj jedinici nalaze se sledeće oznake.

|   |  |   |   |
|---|--|---|---|
|  | Pre puštanja uređaja u rad pažljivo pročitajte o merama opreza u ovom priručniku.  |  | U ovom uređaju se nalazi zapaljivo rashladno sredstvo (R32).  |
|  | Ovaj simbol ukazuje na to da ovaj priručnik za rukovanje treba pažljivo pročitati. |  | Ovaj simbol ukazuje na to da osoblje za servisiranje treba da rukuje ovom opremom u skladu sa priručnikom za ugradnju |



Da biste sprečili povrede korisnika i drugih lica, ili oštećenja imovine, morate slediti ova uputstva:

- Nepravilno korišćenje usled nepoštovanja uputstava može da izazove povrede ili štetu. Stepenn ozbiljnosti klasifikovan je po sledećim oznakama.

**⚠ UPOZORENJE** Ovaj simbol ukazuje na mogućnost smrtnog ishoda ili ozbiljne povrede.

**⚠ OPREZ** Ovaj simbol ukazuje samo na mogućnost povrede ili oštećenja imovine.

- Značenja simbola korišćenih u ovom priručniku prikazana su ispod.

|   |                                   |
|---|-----------------------------------|
|  | <b>Nikako nemojte raditi ovo.</b> |
|  | <b>Obavezno sledite uputstva.</b> |

### ⚠ UPOZORENJE

## Montaža

- Treba poštovati državne propise koji se odnose na gas.
- Nemojte koristiti prekidač koji je oštećen ili je nižeg napona. Ovaj uređaj koristite u za to predviđenom strujnom kolu.
  - Postoji rizik od požara ili strujnog udara.
- Za radove sa strujom se obratite distributeru, prodavcu, kvalifikovanom električaru ili ovlašćenom servisnom centru.
  - Nemojte rasklapati niti popravljati uređaj. Postoji rizik od požara ili strujnog udara.
- Uvek uzemljite uređaj.
  - Postoji rizik od požara ili strujnog udara.
- Čvrsto postavite ploču i poklopac kontrolne kutije.
  - Postoji rizik od požara ili strujnog udara.
- Uvek instalirajte namensko kolo i prekidač.
  - Nepravilno postavljanje kablova može da izazove požar ili strujni udar.
- Koristite prekidač ili osigurač odgovarajućeg napona.
  - Postoji rizik od požara ili strujnog udara.
- Nemojte menjati niti produžavati kabl za napajanje.
  - Postoji rizik od požara ili strujnog udara.

- Nemojte instalirati, uklanjati ili ponovo instalirati jedinicu sami (odnosi se na kupca).
  - Postoji rizik od požara, strujnog udara, eksplozije ili povrede.
- Vodite računa prilikom raspakivanja i montaže uređaja.
  - Oštre ivice mogu da izazovu povrede. Posebno vodite računa o ivicama kućišta i krilcima na kondenzatoru i isparivaču.
- Za montažu se uvek obratite distributeru ili ovlašćenom servisnom centru.
  - Postoji rizik od požara, strujnog udara, eksplozije ili povrede.
- Ne postavljajte uređaj na neispravno postolje za montažu.
  - To može da izazove povrede, nezgode ili oštećenja na uređaju.
- Vodite računa da se stanje prostora na kojem vršite postavljanje vremenom ne pogoršava.
  - U slučaju obrušavanja podnožja, klima uređaj može da padne zajedno sa njim i dovede do oštećenja imovine, kvara uređaja i fizičkih povreda.
- Ne uključujte prekidač ili napajanje u uslovima kada su prednja ploča, orman, gornji poklopac ili poklopac kontrolne kutije skinuti ili otvoreni.
  - U suprotnom, može doći do požara, strujnog udara, eksplozije ili smrtnog ishoda.
- Upotrebite vakuum pumpu ili inertni gas (azot) prilikom obavljanja testa curenja i ispuštanja vazduha. Nemojte da komprimujete vazduh ili kiseonik i ne koristite zapaljive gasove. U suprotnom, može doći do požara ili eksplozije.
  - Postoji rizik od smrtnog ishoda, povrede, požara ili eksplozije.
- Sav posao oko elektro-instalacija treba da vrši licencirani električar u skladu sa „Standardom za električne instalacije u stanu“ i „Propisima za unutrašnje instalacije“ i sa uputstvima navedenim u ovom priručniku, i da uvek koristi posebno kolo.
  - Ako kapacitet izvora napajanja nije adekvatan ili ako se radovi oko električnih instalacija ne izvrše pravilno, može doći do strujnog udara ili požara.
- Uvek instalirajte kolo i prekidač predviđenog napona.
  - Nepravilno ožičenje ili instalacija može izazvati požar ili strujni udar.
- Uređaj bi trebalo čuvati u dobro provetrenom prostoru gde veličina sobe odgovara površini sobe koja je navedena za rad. (za R32)
- Uređaj bi trebalo da bude smešten u sobi bez izvora paljenja koji rade neprestano (na primer: otvoreni plamen, upaljeni uređaj na gas ili uključeni električni grejač.)
- Svi otvori za ventilaciju moraju biti prohodni.
- Mehanički spojevi moraju da budu pristupačni radi održavanja.

- Da ne bi došlo do mešanja različitih vrsta rashladnih sredstava, proverite koja vrsta rashladnog sredstva se koristi u spoljnoj jedinici.

## **Rad**

- Nemojte ostavljati klima uređaj da dugo radi u uslovima velike vlažnosti vazduha ili kada su vrata ili prozor otvoreni.
  - Može doći do kondenzovanja vlage i vlaženja ili oštećenja nameštaja.
- Vodite računa da se kabl za napajanje ne izvuče ili ošteti tokom rada.
  - Postoji rizik od požara ili strujnog udara.
- Nemojte stavljati ništa preko kabla za napajanje.
  - Postoji rizik od požara ili strujnog udara.
- Tokom rada nemojte priključivati ili izvlačiti utikač napajanja.
  - Postoji rizik od požara ili strujnog udara.
- Nemojte dodirivati (koristiti) uređaj mokrim rukama.
  - Postoji rizik od požara ili strujnog udara.
- Nemojte ostavljati grejalicu ili druge aparate u blizini kabla za napajanje.
  - Postoji rizik od požara i strujnog udara.
- Nemojte dozvoliti da voda dospe do električnih delova.
  - Postoji rizik od požara, kvara uređaja ili strujnog udara.
- Nemojte skladištiti niti koristiti zapaljive gasove ili zapaljive materije u blizini uređaja.
  - Postoji rizik od požara ili kvara uređaja.
- Nemojte koristiti uređaj u hermetički zatvorenoj prostoriji dugo vremena.
  - Može doći do manjka kiseonika.
- Kada postoji curenje zapaljivog gasa, isključite dovod gasa i otvorite prozor radi ventilacije pre nego što uključite uređaj.
  - Nemojte koristiti telefon ili uključivati i isključivati prekidače. Postoji rizik od eksplozije ili požara.
- Ako se čuje neki neobičan zvuk, oseća miris ili iz uređaja izlazi dim. Isključite prekidač ili izvucite kabl za napajanje.
  - Postoji rizik od strujnog udara ili požara.
- Zaustavite uređaj i zatvorite prozor u slučaju oluje ili uragana. Ako je moguće, sklonite uređaj dalje od prozora pre dolaska uragana.
  - Postoji rizik od oštećenja imovine, kvara uređaja ili strujnog udara.
- okom rada, ne otvarajte usisnu rešetku uređaja. (Ne dodirujte elektrostatički filter ako ga jedinica ima.)
  - Postoji rizik od fizičkih povreda, strujnog udara ili kvara uređaja.

- Kada se uređaj natopi vodom (u poplavi ili upadne u vodu), obratite se ovlašćenom servisnom centru.
  - Postoji rizik od požara ili strujnog udara.
- Vodite računa da voda ne prodre u uređaj.
  - Postoji rizik od požara, strujnog udara ili oštećenja uređaja.
- S vremena na vreme provetrite uređaj kada radi istovremeno kada i šporet i sl.
  - Postoji rizik od požara ili strujnog udara.
- Prilikom čišćenja ili održavanja uređaja, isključite napajanje.
  - Postoji rizik od strujnog udara.
- Kada uređaj ne planirate da koristite duže vreme, izvucite kabl za napajanje ili isključite prekidač.
  - Postoji rizik od oštećenja uređaja ili kvara, ili nenamernog uključivanja.
- Vodite računa da niko ne nagazi spoljnu jedinicu ili padne na nju.
  - Može doći do povrede i oštećenja uređaja.
- Kada se mehanički priključci ponovo koriste u zatvorenom prostoru, treba obnoviti zaptivne delove. (za R32)
- Kada se prošireni spojevi ponovo koriste unutra, prošireni deo bi trebalo da se ponovo proizvede. (za R32)
- Periodično (više od jednom godišnje) vodom treba očistiti prašinu ili čestice soli koje se natalože na izmenjivaču toplote.
- Nemojte koristiti sredstva za ubrzavanje postupka odmrzavanja ili za čišćenje, osim onih preporučenih od strane proizvođača.
- Nemojte bušiti ili spaljivati sistem za kruženje rashladnog sredstva.
- Imajte na umu da rashladna sredstva mogu da budu bez mirisa.

---

**▲ OPREZ**

---

## **Montaža**

- Uvek proverite da nema curenja gasa (rashladnog sredstva) nakon montaže ili popravke uređaja.
  - Nizak nivo rashladnog sredstva može dovesti do kvara uređaja.
- Montirajte odvodno crevo da obezbedite da se voda pravilno odvodi.
  - Loš spoj može dovesti do curenja vode.
- Prilikom montaže uređaja, vodite računa o nivelisanju.
  - Da biste izbegli vibracije ili curenje vode.
- Nemojte instalirati uređaj na mestima gde bi buka ili vreo vazduh iz spoljne jedinice mogli da smetaju ljudima u okolini.
  - To može da izazove problem sa vašim susedima.

- Za podizanje ili transport uređaja, potrebno je dvoje ili više ljudi.
  - Vodite računa da ne dođe do povrede.
- Nemojte montirati uređaj na mestu gde će biti direktno izložen morskome vetru (sa kapljicama slane vode).
  - To može da izazove koroziju uređaja. Korozija, naročito na krilcima kondenzatora i isparivača, može da izazove kvar uređaja ili neefikasan rad.
- Svaka osoba koja se bavi radom na ili provaljivanjem u kolo rashladnog sredstvabi trebalo da poseduje važeći sertifikat od strane ovlašćenog organa zaprocenjivanje u okviru industrije, koji odobrava njihovu sposobnost za bezbednorukovanje rashladnim sredstvima u skladu sa specifikacijom procenjivanja koja je priznata u okviru industrije. (za R32)
- Uređaj bi trebalo da se čuva na način koji će pomoći da ne dođe do mehaničkog oštećenja.
- Cevi kroz koje prolazi rashladno sredstvo treba zaštititi ili zatvoriti da ne bi došlo do oštećenja.
- Fleksibilni konektori za rashladno sredstvo (kao što su spojni vodovi između unutrašnje i spoljne jedinice) koji mogu da se pomere tokom normalnog rada bi trebalo da budu zaštićeni od mehaničkog oštećenja.
- Instalacija cevovoda treba da bude svedena na minimum.
- Cevovod mora da bude zaštićen od fizičkih oštećenja.
- Lemljenje, varenje ili mehaničko spajanje treba izvršiti pre otvaranja ventila da bi se rashladnom sredstvu omogućilo da teče između delova rashladnog sistema.
- Demontaža jedinice, rukovanje sa rashladnim uljem i eventualno delovima treba da se vrši u skladu sa lokalnim i državnim standardima.
- Nemojte da postavite jedinicu u potencijalno eksplozivnim atmosferama.

## **Rad**

- Ne izlažite kožu direktno hladnom vazduhu tokom dužeg vremenskog perioda. (Ne sedite na putu vazdušne struje).
  - To može škoditi vašem zdravlju.
- Nemojte koristiti uređaj za posebne namene, poput konzerviranja hrane, umetničkih dela itd. To je korisnički klima uređaj, a ne precizni rashladni sistem.
  - Postoji rizik od oštećenja ili gubitka imovine.
- Nemojte blokirati usisni ili ispusni otvor za vazduh.
  - To može izazvati kvar uređaja.
- Za čišćenje koristite meku krpu. Nemojte koristiti grube deterdžente, razređivače i sl.
  - Postoji rizik od požara, strujnog udara ili oštećenja plastičnih delova uređaja.

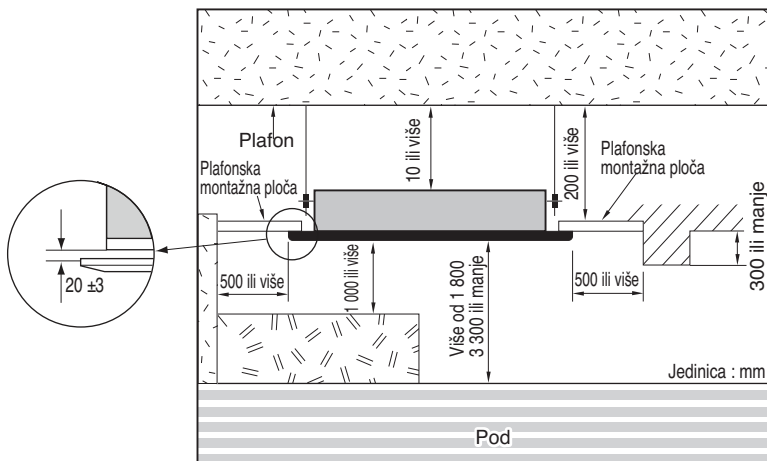
- Nemojte dodirivati metalne delove uređaja kada uklanjate filter za vazduh. Veoma su oštri!
  - Postoji rizik od povrede.
- Nemojte gaziti po uređaju niti stavljati nešto na njega. (spoljne jedinice)
  - Postoji rizik od povrede i kvara uređaja.
- Filter uvek postavljajte na bezbedan način. Filter čistite svake dve nedelje ili češće ako je potrebno.
  - Zaprljan filter smanjuje efikasnost klima uređaja i može izazvati kvar ili oštećenje uređaja.
- Nemojte gurati ruke ili predmete u usisni ili ispusni otvor vazduha tokom rada uređaja.
  - Ima oštrih i pokretnih delova koji mogu izazvati povrede.
- Nemojte da pijete vodu koja se ispusti iz uređaja.
  - Nije higijenski ispravna i može izazvati ozbiljne zdravstvene probleme.
- Koristite stabilnu stolicu ili merdevine prilikom čišćenja ili održavanja uređaja.
  - Potrudite se da izbegnete povrede.
- Zamenite sve baterije u daljinskom upravljaču novim baterijama istog tipa. Nemojte kombinovati nove i stare baterije različitih vrsta.
  - Postoji rizik od požara ili eksplozije.
- Nemojte dopunjavati ili otvarati baterije.  
Nemojte bacati baterije u vatru.
  - Mogu da izgore ili eksplodiraju.
- Ako vam tečnost iz baterija dospe na kožu ili odeću, dobro ih isperite čistom vodom. Nemojte koristiti daljinski ako su baterije isurele.
  - Hemikalije u baterijama mogu izazvati opekotine ili drugu opasnost po zdravlje.
- Ukoliko progutate tečnost iz baterija, operite zube i potražite pomoć lekara. Nemojte koristiti daljinski ako su baterije isurele.
  - Hemikalije u baterijama mogu izazvati opekotine ili drugu opasnost po zdravlje.
- Servisiranje bi trebalo da se obavlja na način koji je preporučio proizvođačopreme. Održavanje i popravka koji zahtevaju pomoć drugog kvalifikovanogosoblja treba da se obavlja pod nadzorom osobe koja je stručna u korišćenjuzapaljivih rashladnih sredstava. (za R32)
- Sredstva za isključivanje moraju da budu ugrađena u fiksno ožičenje u skladu sa pravilima o ožičenju.
- Ako je kabl za napajanje oštećen, mora da ga zameni proizvođač, agent njegovog servisa ili osoba sa sličnim kvalifikacijama, kako bi se izbegla opasnost.

# Instalacija

Pažljivo pročitajte, a onda sledite korak po korak.

## Izbor najbolje lokacije

- U blizini uređaja ne treba stavljati nikakav izvor toplote ili pare.
- Treba ukloniti sve prepreke kako ne bi ometale cirkulaciju vazduha.
- Mesto na kome će cirkulacija u prostoriji biti dobra.
- Mesto gde je lako omogućiti odvod vode.
- Mesto gde je obezbeđeno smanjenje buke.
- Nemojte postavljati uređaj pored vrata.
- Proverite da li ima praznog prostora, bez prepreka, na mestima označenim strelicama između uređaja i zida, plafona.
- Unutrašnja jedinica mora imati praznog prostora za održavanje.

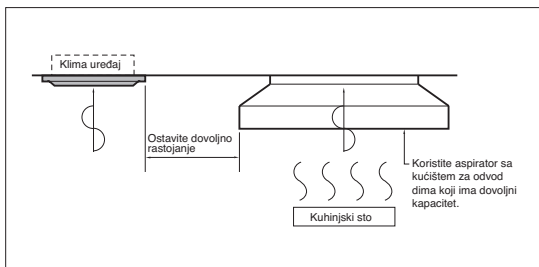


## ⚠ OPREZ

Kada se jedinica instalira u blizini mora, delovi mogu da zardaju od soli. Treba preduzeti odgovarajuće anti-korozivne mere za instalacione delove (i jedinicu).

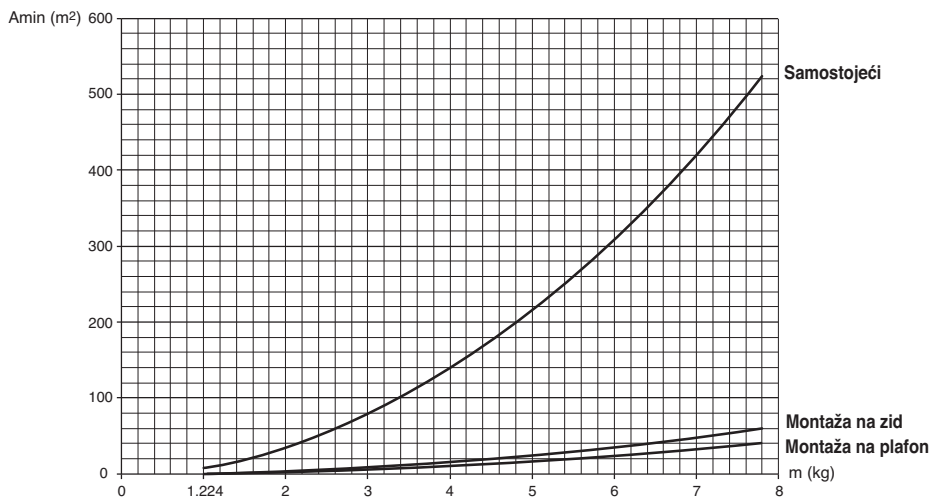
## OBAVEŠTENJE

- Izbegavajte sledeća mesta za postavljanje.
1. To može izazvati smanjenu efikasnost razmene toplote ili kvar drenažne pumpe usled pojave kapi kondenzovane vode.  
U takvim slučajevima, uradite sledeće:
    - Proverite da li je ventilacija dovoljna da pokupi sve štetne gasove iz te prostorije.
    - Obezbedite dovoljno rastojanje od kuhinje i klima uređaja, kako uređaj ne bi usisavao paru od ulja.
  2. Izbegavajte postavljanje na mestima gde se stvara para od ulja ili gvozdni prah.
  3. Izbegavajte mesta gde se stvara zapaljivi gas.
  4. Izbegavajte mesta gde se stvara štetni gas.
  5. Izbegavajte mesta u blizini generatora frekvencije.



**Minimalna podna površina** (za R32)

- Uređaj bi trebalo instalirati, njime upravljati i čuvati ga u sobi čija je podna površina veća od minimalne površine.
- Iskoristite grafik tabele da odredite minimalnu površinu.



- m : Količina rashladnog sredstva u sistemu.
- Količina rashladnog sredstva : fabričko punjenje rashladnog sredstva + dodatna količina rashladnog sredstva.
- Amin : minimalno područje za postavljanje.

| Samostojeći |                        | Samostojeći |                        |
|-------------|------------------------|-------------|------------------------|
| m (kg)      | Amin (m <sup>2</sup> ) | m (kg)      | Amin (m <sup>2</sup> ) |
| < 1.224     | -                      | 4.6         | 181.56                 |
| 1.224       | 12.9                   | 4.8         | 197.70                 |
| 1.4         | 16.82                  | 5           | 214.51                 |
| 1.6         | 21.97                  | 5.2         | 232.02                 |
| 1.8         | 27.80                  | 5.4         | 250.21                 |
| 2           | 34.32                  | 5.6         | 269.09                 |
| 2.2         | 41.53                  | 5.8         | 288.65                 |
| 2.4         | 49.42                  | 6           | 308.90                 |
| 2.6         | 58.00                  | 6.2         | 329.84                 |
| 2.8         | 67.27                  | 6.4         | 351.46                 |
| 3           | 77.22                  | 6.6         | 373.77                 |
| 3.2         | 87.86                  | 6.8         | 396.76                 |
| 3.4         | 99.19                  | 7           | 420.45                 |
| 3.6         | 111.20                 | 7.2         | 444.81                 |
| 3.8         | 123.90                 | 7.4         | 469.87                 |
| 4           | 137.29                 | 7.6         | 495.61                 |
| 4.2         | 151.36                 | 7.8         | 522.04                 |
| 4.4         | 166.12                 |             |                        |

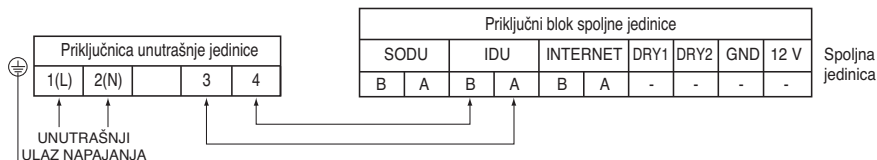
| Montaža na zid |                        | Montaža na zid |                        |
|----------------|------------------------|----------------|------------------------|
| m (kg)         | Amin (m <sup>2</sup> ) | m (kg)         | Amin (m <sup>2</sup> ) |
| < 1.224        | -                      | 4.6            | 20.17                  |
| 1.224          | 1.43                   | 4.8            | 21.97                  |
| 1.4            | 1.87                   | 5              | 23.83                  |
| 1.6            | 2.44                   | 5.2            | 25.78                  |
| 1.8            | 3.09                   | 5.4            | 27.80                  |
| 2              | 3.81                   | 5.6            | 29.90                  |
| 2.2            | 4.61                   | 5.8            | 32.07                  |
| 2.4            | 5.49                   | 6              | 34.32                  |
| 2.6            | 6.44                   | 6.2            | 36.65                  |
| 2.8            | 7.47                   | 6.4            | 39.05                  |
| 3              | 8.58                   | 6.6            | 41.53                  |
| 3.2            | 9.76                   | 6.8            | 44.08                  |
| 3.4            | 11.02                  | 7              | 46.72                  |
| 3.6            | 12.36                  | 7.2            | 49.42                  |
| 3.8            | 13.77                  | 7.4            | 52.21                  |
| 4              | 15.25                  | 7.6            | 55.07                  |
| 4.2            | 16.82                  | 7.8            | 58.00                  |
| 4.4            | 18.46                  |                |                        |

| Montaža na plafon |                        | Montaža na plafon |                        |
|-------------------|------------------------|-------------------|------------------------|
| m (kg)            | Amin (m <sup>2</sup> ) | m (kg)            | Amin (m <sup>2</sup> ) |
| < 1.224           | -                      | 4.6               | 13.50                  |
| 1.224             | 0.956                  | 4.8               | 14.70                  |
| 1.4               | 1.25                   | 5                 | 15.96                  |
| 1.6               | 1.63                   | 5.2               | 17.26                  |
| 1.8               | 2.07                   | 5.4               | 18.61                  |
| 2                 | 2.55                   | 5.6               | 20.01                  |
| 2.2               | 3.09                   | 5.8               | 21.47                  |
| 2.4               | 3.68                   | 6                 | 22.98                  |
| 2.6               | 4.31                   | 6.2               | 24.53                  |
| 2.8               | 5.00                   | 6.4               | 26.14                  |
| 3                 | 5.74                   | 6.6               | 27.80                  |
| 3.2               | 6.54                   | 6.8               | 29.51                  |
| 3.4               | 7.38                   | 7                 | 31.27                  |
| 3.6               | 8.27                   | 7.2               | 33.09                  |
| 3.8               | 9.22                   | 7.4               | 34.95                  |
| 4                 | 10.21                  | 7.6               | 36.86                  |
| 4.2               | 11.26                  | 7.8               | 38.83                  |
| 4.4               | 12.36                  |                   |                        |



## Povezivanje žica

- Povežite žice u priključke na kontrolnoj tabli, jednu po jednu, kako je predviđeno za povezivanje spoljne jedinice.
- Vodite računa da boja žica na spoljnoj jedinici i broj priključaka bude isti i na unutrašnjoj jedinici.



### ⚠ UPOZORENJE

Proverite da li su pritegnuti zavrtnji na priključcima.

### ⚠ OPREZ

Kabl za napajanje povezan sa jedinicom mora da ispunjava sledeće specifikacije:

### ⚠ OPREZ

Nakon potvrđivanja navedenih uslova, pripremite kablove na sledeći način:

- 1) Uvek namenite posebni izvor napajanja za klima uređaj.  
Što se tiče načina povezivanja žica, pratite dijagram za napajanje koji se nalazi sa unutrašnje strane kontrolnog poklopca.
- 2) Između izvora napajanja i jedinice postavite prekidač za napajanje.
- 3) Zavrtnji koji se koriste prilikom povezivanja kablova u kućištu sa elektro-opremom mogu se olabaviti usled vibracija koje ima jedinica tokom transporta. Proverite ih i potvrdite da li su čvrsto pritegnuti.  
(Ako nisu, može doći do nagorevanja kablova.)
- 4) Proverite specifikaciju izvora napajanja
- 5) Proverite da li je dovoljno električno napajanje.
- 6) Vodite računa da početni napon bude veći od 90 procenata od predviđenog napona označenog na identifikacionoj pločici.
- 7) Proverite da li je debljina kabla kao ona koja je navedena u specifikaciji za izvor napajanja.  
(Naročito obratite pažnju na odnos dužine i debljine kabla.)
- 8) Nemojte postavljati zaštitnu strujnu sklopku na mestima gde ima vlage.  
Voda ili vlaga mogu da izazovu kratke spojeve.
- 9) Usled pada napona može doći do sledećih problema:
  - Vibriranja magnetnog prekidača, oštećenja kontaktne tačke, izbacivanja osigurača, prekida normalnog rada uređaja za zaštitu od preopterećenja.
  - Kompresor nije priključen na pravilno početno napajanje.

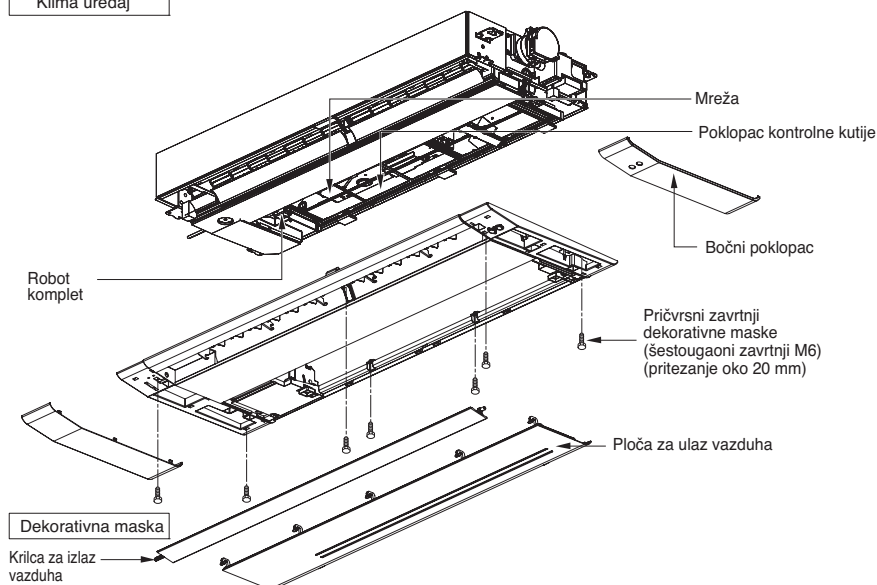
## Postavljanje dekorativne maske (panel tip)

Dekorativna maska ima svoj smer postavljanja.

Pre postavljanja dekorativne maske, uvek uklonite papirni šablon.

1. Otvorite otvor za ispušt vazduha i izvucite bočne poklopce.
2. Uklonite masku usisnog otvora sa dekorativnog panela.
3. Zakačite dekorativnu masku na unutrašnju jedinicu pomoću kuka koje se nalaze na poleđini dekorativne maske sa obe strane.
4. Postavite žice tako da ne budu zaglavljene između dekorativne maske i unutrašnje jedinice.
5. Pritegnite 7 pričvrstnih zavrtnja. (7, 9, 12 kBtu : 6 zavrtnja)
6. Povežite priključak za motor koji pokreće krilca, priključak za displej i priključak za masku na usisnom delu.
7. Postavite masku na usisnom delu (uključujući i filter za vazduh) i bočne poklopce.

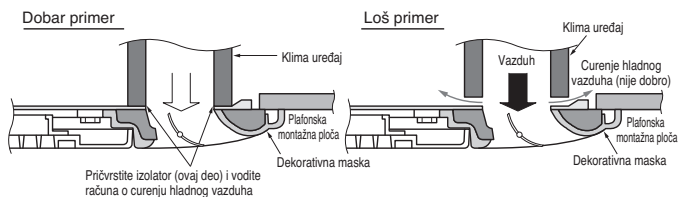
Klima uređaj



### ⚠ OPREZ

**Pravilno postavite dekorativnu masku. Curenje hladnog vazduha izaziva kondenzaciju.**

⇒ Kapi vode padaju.



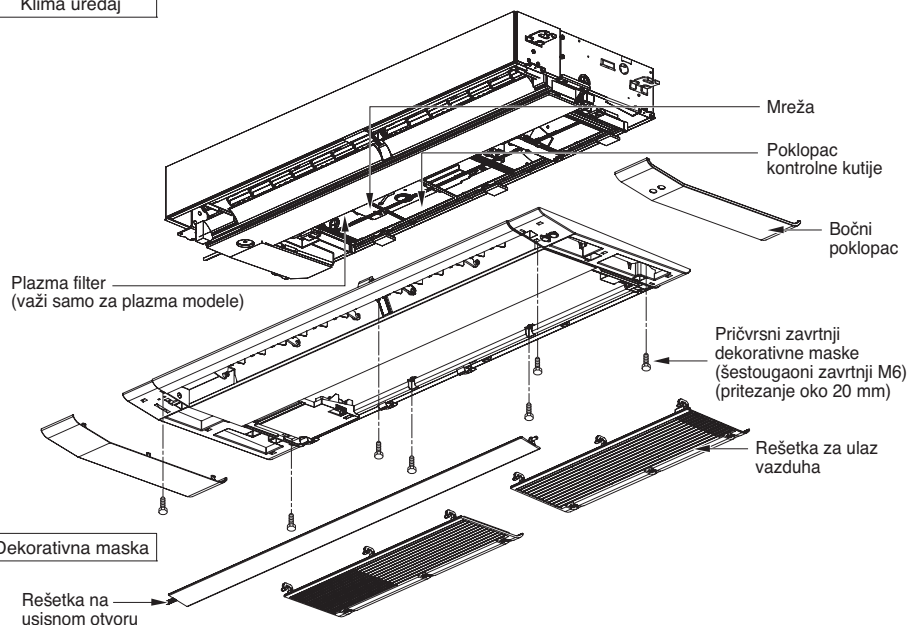
## Postavljanje dekorativne maske (rešetkasti tip)

Dekorativna maska ima svoj smer postavljanja.

Pre postavljanja dekorativne maske, uvek uklonite papirni šablon.

1. Otvorite otvor za ispušt vazduha i izvucite bočne poklopce.
2. Skinite rešetku na ulazu za vazduh sa ukrasne maske.
3. Zakačite dekorativnu masku na unutrašnju jedinicu pomoću kuka koje se nalaze na poledini dekorativne maske sa obe strane.
4. Postavite žice tako da ne budu zaglavljene između dekorativne maske i unutrašnje jedinice.
5. Pritegnite 7 pričvršnih zavrtnja. (7, 9, 12 kBtu : 6 zavrtnja)
6. Povežite priključak za motor koji pokreće krilca, priključak za displej i priključak za masku na usisnom delu. (Плазма конектор за плазма модел)
7. Postavite masku na usisnom delu (uključujući i filter za vazduh) i bočne poklopce.

Klima uređaj



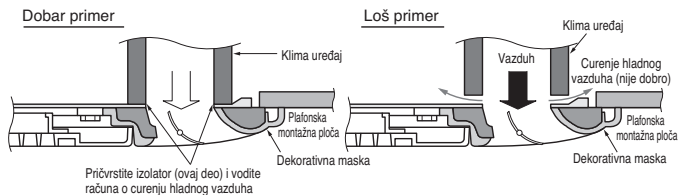
Dekorativna maska

Rešetka na usisnom otvoru

### ⚠ OPREZ

Pravilno postavite dekorativnu masku. Curenje hladnog vazduha izaziva kondenzaciju.

⇒ Kapi vode padaju.



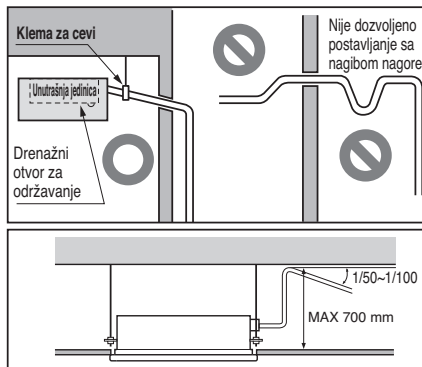
## Odvodno crevo

- Odvodna cev mora imati pad nadole (1/50 do 1/100): vodite računa da ne savijate cev gore-dole da sprečite protok vode u suprotnom smeru.
- Prilikom povezivanja odvodnih cevi, vodite računa da ne koristite prekomernu silu na drenažni otvor na unutrašnjoj jedinici.
- Spoljni prečnik spoja odvodne cevi na unutrašnjoj jedinici je 32 mm.

Materijal od koga su napravljene cevi : cev i armatura cevi od polivinil hlorida VP-25.

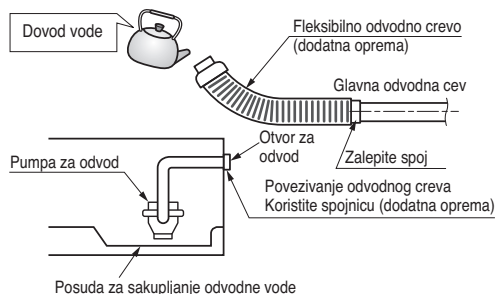
- Obavezno postavite toplotnu izolaciju odvodne cevi.

Materijal za toplotnu izolaciju : polietilenska pena debljine više od 8 mm.



## Testiranje odvoda vode

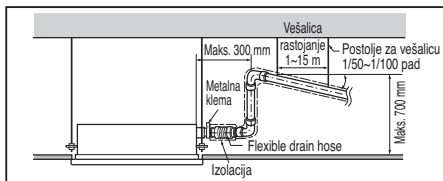
Klima uređaj ima drenažnu pumpu da odvod vode. Rad drenažne pumpe testirajte na sledeći način:



- Priključite glavnu odvodnu cev sa spoljne strane i ostavite je tako sve dok ne završite testiranje.
- Nalijte vode u savitljivo odvodno crevo i proverite da li ima curenja na cevi.
- Obavezno proverite da li drenažna pumpa normalno radi i da nema ometanja drugih električnih uređaja kada završite povezivanje kablova.
- Kada završite testiranje, priključite savitljivo odvodno crevo u unutrašnju jedinicu.

## ⚠ OPREZ

Savitljivo odvodno crevo koje ste dobili ne treba savijati niti šrafiti. Savijeno ili pričvršćeno crevo može prouzrokovati curenje vode.



## Podešenje DIP prekidača

### 1. Unutrašnja jedinica

|            | Funkcija                | Opis                             | Isključen  | Uključen                        | Podrazumevano |                              |
|------------|-------------------------|----------------------------------|--|---------------------------------|---------------|------------------------------|
| Prekidač 1 | Komunikacija            | Nije primenljivo (podrazumevano) | -  | -                               | Isključeno    |                              |
| Prekidač 2 | Ciklus                  | Nije primenljivo (podrazumevano) | -  | -                               | Isključeno    |                              |
| Prekidač 3 | Upravl. grupom          | Izbor glavnog ili pomoćnog       | Glavna   | Pomoćna                         | Isključeno    |                              |
| Prekidač 4 | Režim suvog kontakta    | Izbor režima suvog kontakta      | Ožičeni/bežični daljinski upravljač<br>Izbor ručnog ili automatskog režima | Automatski                      | Isključeno    |                              |
| Prekidač 5 | Instalacija             | Neprekidni rad ventilatora       | Isključivanje neprekidnog rada   | -                               | Isključeno    |                              |
| Prekidač 6 | Povezivanje grejača     | Nije primenljivo                 | -  | -                               | Isključeno    |                              |
| Prekidač 7 | Povezivanje ventilatora | Izbor povezivanja ventilatora    | Isključivanje povezivanja  | Radi                            | Isključeno    |                              |
|            |                         | Izbor krilca (konzola)           | Izbor krilca sa gornje/donje strane  | Krilca sa gornje i donje strane |               | Samo krilca sa gornje strane |
|            |                         | Izbor područja                   | Izbor tropskog područja  | Opšti model                     |               | Tropski model                |
| Prekidač 8 | Ostalo                  | Rezervni                         | -  | -                               | Isključeno    |                              |

### **⚠ OPREZ**

**Za Multi V modele, preklopni prekidači 1, 2, 6 i 8 moraju biti isključeni. Taj preklopni prekidač se koristi na drugim modelima.**

### 2. Jedinica za upotrebu na otvorenom prostoru

U slučaju da proizvodi zadovoljavaju specifične uslove funkcija, "Automatsko adresiranje" može da počne automatski s poboljšanom brzinom okretanjem DIP prekidača br. 3 spoljne jedinice i resetovanjem napajanja.

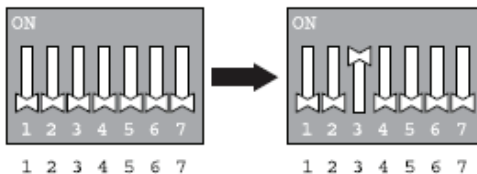
\* Specifični uslovi:

- Sva imena unutrašnjih jedinica su ARNU\*\*\*\*4.
- Serijski broj Multi V super IV (spoljne jedinice) je posle oktobra 2013.

DIP prekidač 7 delova



PCB spoljne jedinice

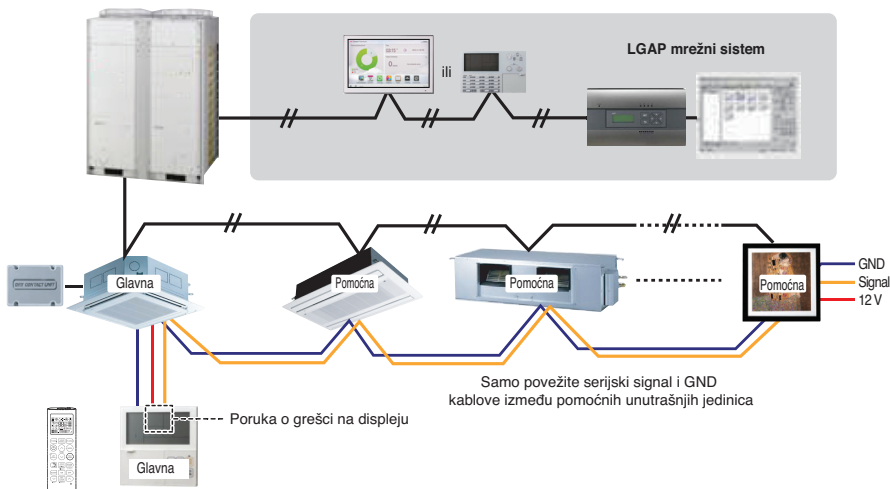


DIP prekidač spoljne jedinice

## Podešavanje upravljanja grupom

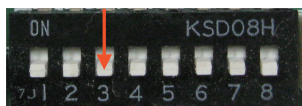
### 1. Upravljanje grupom 1

#### ■ Ožičeni daljinski upravljač 1 + standardne unutrašnje jedinice

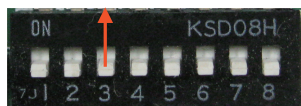


#### ■ DIP prekidač u PCB (unutrašnje jedinice kasete i lepljive trake)

① Podešavanje glavne jedinice  
- Br. 3 isključeno



② Podešavanje pomoćne jedinice  
- Br. 3 uključeno



DIP prekidač unutrašnje jedinice

Neki proizvodi nemaju DIP prekidač na PCB. Nije moguće podesiti unutrašnje jedinice na glavnu ili podređenu pomoću bežičnog daljinskog upravljača umesto DIP prekidača.

Za detalje ovog podešavanja, molimo da pogledate priručnik bežičnog daljinskog upravljača.

**1. Moguće je povezati do 16 unutrašnjih jedinica (maks.) na jednom ožičenom daljinskom upravljaču.**

Podesite samo jednu unutrašnju jedinicu kao glavnu, a ostale kao pomoćne.

**2. Moguće je povezati sa svakim tipom unutrašnjih jedinica.**

**3. Moguće je istovremeno koristiti bežični daljinski upravljač.**

**4. Moguće je povezati se sa svim kontaktom i centralnim upravljačem istovremeno.**

- Glavna unutrašnja jedinica može da prepozna samo suvi kontakt i centralni upravljač.

**5. U slučaju da dođe do bilo kakvih grešaka na unutrašnjoj jedinici, šifra greške je prikazana na žičanom daljinskom upravljaču.**

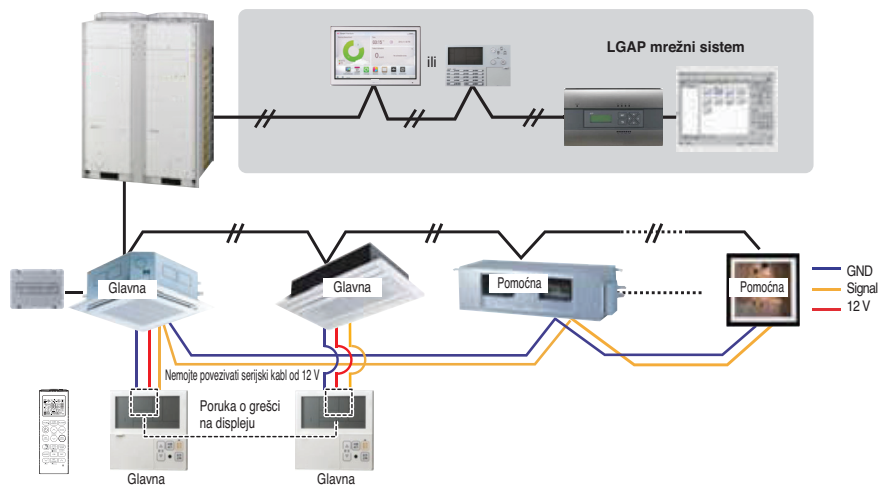
Moguće je kontrolisati druge unutrašnje jedinice sem jedinica s greškom.

- \* Moguće je povezati unutrašnje jedinice od februara 2009.
- \* Ako ne podesite glavnu/pomoćne jedinice, može doći do kvara.

- \* U slučaju grupne kontrole, moguće je koristiti sledeće funkcije.
  - izbor rada, zaustavljanja ili režima
  - podešenja temperature i provera sobne temperature
  - trenutna promena vremena
  - kontrola protoka (visoka/srednja/niska)
  - Podešenja rezervacije
- Nije moguće koristiti neke funkcije.

## 2. Upravljanje grupom 2

### ■ Ožičeni daljinski upravljači + standardne unutrašnje jedinice

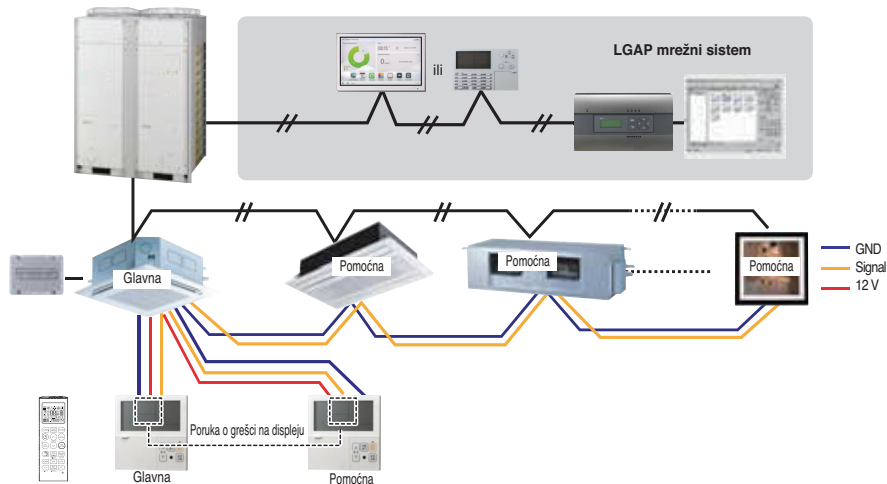


- \* Moguće je kontrolisati 16 unutrašnjih jedinica (maks.) s glavnim žičanim daljinskim upravljačem.
- \* Pored toga, isto je kao s Grupnom kontrolom 1.



## 4. 2 Daljinski upravljač

### ■ Ožičeni daljinski upravljač 2 + unutrašnja jedinica 1



#### 1. Moguće je spajanje dva žičana daljinska upravljača (maks.) s jednom unutrašnjom jedinicom.

Postavite samo jednu unutrašnju jedinicu na Glavnu, a ostale na Podređene.

Postavite samo jedan žičani daljinski upravljač na Glavni, a ostale na Podređene.

#### 2. Na svaki tip unutrašnje jedinice je moguće povezati dva daljinska upravljača.

#### 3. Moguće je istovremeno koristiti bežični daljinski upravljač.

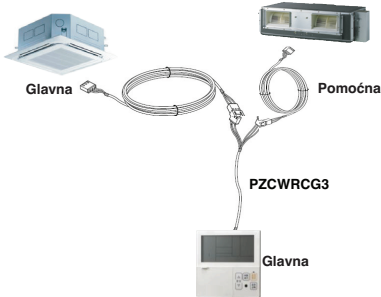
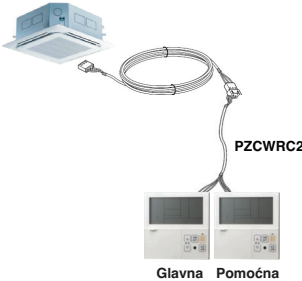
#### 4. Moguće je povezati se sa suvim kontaktom i centralnim upravljačem istovremeno.

#### 5. U slučaju da dođe do bilo kakvih grešaka na unutrašnjoj jedinici, šifra greške je prikazana na žičanom daljinskom upravljaču.

#### 6. Nema ograničenja za funkcije unutrašnjih jedinica.

## 5. Dodatni pribor za podešavanje upravljanja grupom

Moguće je podesiti upravljanje grupom pomoću dole navedenog pribora.

| Unutrašnja jedinica 2 EA + ožičeni daljinski upravljač 1 EA   | Unutrašnja jedinica 1 EA + ožičeni daljinski upravljač 2 EA  |
|---|--|
| <p>✱ Kabel PZCWRCG3 korišćen za povezivanje</p>  | <p>✱ Kabel PZCWRC2 korišćen za povezivanje</p>  |

### **⚠ OPREZ**

- Primenite potpuno oklopljeni nezapaljivi vodič u slučaju da lokalni zakoni o građenju zahtevaju upotrebu plenum kabela.

## Oznaka modela

ARN U 24 G TT D 4

Serijski broj

Kombinacije funkcija

A/B : osnovna funkcija L : neo plazma (postavljena na zid)

C/D : plazma (plafon orman)

G : niska statika K : visoko-osetljiva toplota

U : postavljena na podu bez kućišta

SE/S8 - R : ogledalo V : srebrna B : plava (ART COOL vrsta boje panela)

SF - E : crvena V : srebrna G : zlatna 1 : poljubac (foto promjenjiva)

Q : konzola Z : jedinica za dovod svežeg vazduha

Ime šasije

Električne granične vrednosti

1 : 1Ø, 115 V, 60 Hz 2 : 1Ø, 220 V, 60 Hz

6 : 1Ø, 220 - 240 V, 50 Hz 7 : 1Ø, 100 V, 50/60 Hz

3 : 1Ø, 208/230 V, 60 Hz G : 1Ø, 220 - 240 V, 50 Hz/1Ø, 220 V, 60 Hz

Ukupan kapacitet rashlađivanja u Btu/h

Pr.) 5 000 Btu/h → '05' 18 000 Btu/h → '18'

Kombinacija pumpe sa pretvaračem i pumpe za isključivo rashlađivanje ili grejanje

N : AC pretvarač i H/P V : AC pretvarač i C/O

U : DC pretvarač i H/P i C/O

**MULTIV** sistem sa unutrašnjom jedinicom koji koristi R32/R410A

\* LGETA : U Pr.) URN

SRPSKI

## Buka koja se prenosi vazduhom

A-ponderisani nivo zvučne snage koju emituje ovaj proizvod je ispod 70 dB.

\*\* Nivo buke može da varira, u zavisnosti od mesta.

Navedene cifre su nivo emisije i nisu nužno nivoi bezbednog rada.

Iako postoji korelacija između emisije i izloženosti nivoima, ovo ne može da se koristi pouzdano da se utvrdi da su ili nisu potrebne dodatni mere predostrožnosti.

Faktor koji utiče na stvarni nivo izloženosti zaposlenih obuhvata karakteristike radne prostorije i druge izvore buke, odnosno broja opreme i drugih susednih procesa i dužina vremena u kojoj je rukovalac izložen buci. Takođe, dozvoljeni nivo izloženosti može da varira od zemlje do zemlje.

Ove informacije, međutim, omogućiće korisniku opreme da napravi bolju procenu opasnosti i rizika.

## Granična koncentracija

Granična koncentracija je granica koncentracije freon gasa pri čemu se mogu preduzeti momentalne mere ukoliko dođe do curenja gasa a da pritom ne dođe do povreda ljudskog tela.

Jedinica granična koncentracija je  $\text{kg/m}^3$  (težina freon gasa prema zapremini vazduha) radi lakšeg izračunavanja

Granična koncentracija: 0.44  $\text{kg/m}^3$  (R410A)

### ■ Izračunajte koncentraciju rashladnog sredstva

Koncentracija rashladnog sredstva =  $\frac{\text{Ukupna količina dopunjenog rashladnog sredstva u prostoriji za rashladno sredstvo (kg)}}{\text{Kapacitet najmanje sobe gde je instalirana najmanja jedinica (m}^3\text{)}}$





Manufacturer :

LG Electronics Inc.

84, Wanam-ro, Seongsan-gu, Changwon-si, Gyeongsangnam-do, KOREA

UK Importer :

LG Electronics U.K. Ltd

Velocity 2, Brooklands Drive, Weybridge, KT13 0SL

Eco design requirement

- The information for Eco design is available on the following free access website.  
<https://www.lg.com/global/support/cedoc/cedoc>