



# BUKU PETUNJUK

# PENDINGIN

# RUANGAN

---



Baca buku panduan pemilik ini secara menyeluruh sebelum mengoperasikan alat dan simpan dengan baik untuk digunakan sebagai referensi setiap saat.

## **BAHASA INDONESIA**

ARNU05GSJN(R)4, ARNU07GSJN(R)4, ARNU09GSJN(R)4, ARNU12GSJN(R)4  
ARNU15GSJN(R)4, ARNU18GSKN(R)4, ARNU24GSKN(R)4

# DAFTAR ISI

Panduan ini dapat berisi gambar atau isi yang berbeda dari model yang Anda beli. Buku panduan ini dapat diubah oleh pabrik.

## PETUNJUK KESELAMATAN

<b>BACA SEMUA PETUNJUK SEBELUM MENGGUNAKAN .....</b>	<b>4</b>
Pesan Keselamatan.....	4
Catatan untuk Zat Pendingin yang Mudah Terbakar .....	5
<b>PETUNJUK PERINGATAN .....</b>	<b>5</b>
Keselamatan Teknis .....	5
Pemasangan .....	7
Pengoperasian.....	8
Remote Control Jarak Jauh.....	9
Pemeliharaan.....	9
Zat Pendingin.....	10
<b>PETUNJUK PERHATIAN .....</b>	<b>11</b>
Pemasangan .....	11
Pengoperasian.....	12
Pemeliharaan.....	13

## PENGOPERASIAN

<b>Sebelum Menggunakan.....</b>	<b>14</b>
Catatan untuk pengoperasian.....	14
Saran untuk Penghematan Energi.....	14
<b>Gambaran Produk.....</b>	<b>15</b>
Kaset 4 Arah .....	15
Tampilan.....	17
Fungsi Mulai Ulang Otomatis .....	17
Menggunakan Alat dengan Remote Control.....	18

## FUNGSI CERDAS

<b>Aplikasi LG ThinQ .....</b>	<b>19</b>
Fitur Aplikasi LG ThinQ .....	19
Sebelum Menggunakan Aplikasi LG ThinQ.....	19
Memasang Aplikasi LG ThinQ.....	20
Informasi Pemberitahuan Perangkat Lunak Open Source.....	20
Spesifikasi Peralatan Radio .....	20

## **PEMELIHARAAN**

<b>Membersihkan.....</b>	<b>21</b>
Interval Pembersihan .....	21
Membersihkan Filter Udara .....	22
Membersihkan Sensor PM1.0.....	28
<b>Tip Pemeliharaan .....</b>	<b>29</b>
Sebelum Penghentian Pemakaian dalam Waktu Lama .....	29
Setelah Penghentian Pemakaian dalam Waktu Lama.....	29

## **PEMECAHAN MASALAH**

<b>Sebelum Menghubungi Bagian Servis.....</b>	<b>30</b>
Pengoperasian.....	30
Performa .....	33
Wi-Fi .....	34
<b>Menghubungi Bagian Servis .....</b>	<b>35</b>
Situasi yang mengharuskan Anda untuk Menghubungi Bagian Servis.....	35

## PETUNJUK KESELAMATAN

### BACA SEMUA PETUNJUK SEBELUM MENGGUNAKAN

Panduan keselamatan berikut ditujukan untuk mencegah risiko tak terduga atau kerusakan akibat pengoperasian produk yang salah atau tidak aman.

Panduan ini dibagi menjadi 'PERINGATAN' dan 'PERHATIAN' seperti yang dijelaskan di bawah.

### Pesan Keselamatan



Simbol yang ditampilkan menunjukkan masalah dan pengoperasian yang berisiko.

Baca bagian dengan simbol ini dengan cermat dan ikuti petunjuk guna menghindari risiko.



### **PERINGATAN**

Ini menunjukkan bahwa kegagalan mengikuti petunjuk dapat mengakibatkan cedera serius bahkan kematian.



### **PERHATIAN**

Ini menunjukkan bahwa kegagalan mengikuti petunjuk dapat mengakibatkan cedera ringan atau kerusakan produk.

## Catatan untuk Zat Pendingin yang Mudah Terbakar

Simbol berikut ditampilkan pada unit.



Simbol ini menunjukkan bahwa alat ini menggunakan zat pendingin yang mudah terbakar. Jika zat pendingin bocor dan terkena sumber pengapian eksternal, ada risiko kebakaran.



Simbol ini menunjukkan bahwa Buku Panduan Pemilik harus dibaca dengan cermat.



Simbol ini menunjukkan bahwa petugas servis harus menangani peralatan ini dengan mengacu pada Buku Panduan Pemasangan.



Simbol ini menunjukkan bahwa informasi tersedia di Buku Panduan Pemilik atau Panduan Pemasangan.

## PETUNJUK PERINGATAN



### PERINGATAN

- Guna mengurangi risiko ledakan, kebakaran, kematian, sengatan listrik, cedera, atau melepuh akibat panas bagi orang yang menggunakan produk ini, ikuti tindakan pencegahan dasar, termasuk yang berikut:

### Keselamatan Teknis

- Alat ini dapat digunakan oleh anak-anak berusia 8 tahun ke atas dan orang-orang yang memiliki keterbatasan fisik, pancaindra atau kemampuan mental atau kurang pengalaman dan pengetahuan jika mereka telah mendapat pengawasan atau petunjuk tentang penggunaan alat dengan cara yang aman dan memahami bahaya yang menyertainya. Anak-anak tidak boleh bermain dengan alat ini. Pembersihan dan pemeliharaan pengguna tidak boleh dilakukan oleh anak-anak tanpa pengawasan.
- Alat ini tidak ditujukan untuk digunakan oleh orang (termasuk anak-anak) yang memiliki keterbatasan fisik, pancaindra, atau mental, atau orang yang kurang pengalaman serta pengetahuan, kecuali jika

orang tersebut mendapat pengawasan atau petunjuk penggunaan alat dari orang yang bertanggung jawab atas keselamatan mereka. Anak-anak harus diawasi guna memastikan bahwa mereka tidak bermain dengan alat.

- Pemasangan atau perbaikan yang dilakukan oleh selain petugas resmi dapat membahayakan Anda dan orang lain.
- Informasi yang ada dalam buku panduan ini ditujukan untuk penggunaan oleh teknisi servis resmi yang memahami prosedur keselamatan dan dilengkapi alat yang memadai serta instrumen pengujian.
- Jika tidak membaca dan mengikuti petunjuk dalam buku panduan ini dapat menyebabkan kegagalan peralatan, kerusakan properti, cedera dan/atau kematian.
- Gas yang keluar dari isolator dan zat pendingin yang digunakan dalam alat memerlukan prosedur pembuangan khusus. Konsultasikan dengan agen servis atau orang yang berkualifikasi sama sebelum membuangnya.
- Jika kabel daya perlu diganti, penggantian harus dilakukan oleh petugas resmi dengan menggunakan suku cadang yang asli saja.
- Jika kabel daya rusak, kabel harus diganti oleh pabrik atau agen servis atau orang yang berkualifikasi guna menghindari bahaya.
- Pemasangan alat harus sesuai dengan peraturan pengabelan nasional.
- Alat ini harus diardekan dengan benar.
- Jangan memotong atau mencabut tangkai arde dari colokan daya.
- Memasang terminal arde adaptor ke sekrup stopkontak berpenutup tidak akan mengardekan alat kecuali jika sekrup penutup terbuat dari logam, tidak terisolasi, dan penutup stopkontak diardekan melalui pengabelan rumah.
- Jika Anda ragu apakah AC telah diardekan dengan benar, mintalah teknisi listrik yang berkualifikasi untuk memeriksa rangkaian dan stopkontak berpenutup tersebut.

## Pemasangan

- Hubungi pusat servis resmi saat memasang maupun memindahkan AC.
- Hubungi dealer, penjual, teknisi listrik yang berkualifikasi, atau pusat servis resmi untuk pembersihan atau pemeliharaan pendingin udara (AC).
- Anda (pelanggan) tidak boleh memasang, melepas, atau memasang kembali unit. Pemasangan atau perbaikan yang dilakukan oleh selain petugas resmi dapat membahayakan Anda dan orang lain.
- Untuk pekerjaan kelistrikan, hubungi dealer, penjual, teknisi listrik yang berkualifikasi, atau pusat servis resmi.
- Jangan coba melakukan pekerjaan kelistrikan atau pengardean kecuali Anda mempunyai izin untuk melakukannya. Hubungi dealer untuk pekerjaan kelistrikan dan pengardean.
- Jangan memasang produk pada penyangga yang rusak.
- Pastikan area pemasangan tidak usang karena usia.
- Pastikan untuk hanya menggunakan aksesori dari LG yang dirancang khusus untuk penggunaan dengan peralatan tersebut dan mintalah tenaga ahli untuk memasangnya.
- Jangan pasang unit luar ruang pada alas yang bergerak atau dapat jatuh.
- Jangan pasang unit ini di lingkungan yang berpotensi ledakan.
- Jangan memasang AC di sekitar tempat penyimpanan cairan yang mudah terbakar atau gas seperti bensin, propana, tiner, dll.
- Pasang dan rapatkan panel serta penutup kotak kontrol.
- Pasang stopkontak listrik tunggal dan pengaman kebocoran arus sebelum menggunakan alat.
- Gunakan pemutus arus standar dan sekring yang sesuai dengan nilai yang tercantum di AC.
- Jangan gunakan stopkontak banyak lubang, kabel listrik ekstensi, atau adaptor dengan alat ini.
- Pengabelan dalam/luar ruangan harus tersambung dengan rapat, dan kabel harus ditata dengan benar sehingga kabel tidak akan

tertarik secara paksa dari terminal sambungan. Sambungan yang longgar atau kusut dapat menimbulkan panas atau menyebabkan kebakaran.

- Jangan menyambungkan kabel arde ke pipa gas, penangkal petir, atau kabel arde telepon.
- Gunakan gas yang tidak mudah terbakar (nitrogen) untuk memeriksa kebocoran dan untuk membersihkan udara; jika menggunakan gas yang mudah terbakar atau kompresor udara dapat mengakibatkan kebakaran bahkan ledakan.

## **Pengoperasian**

- Jangan mengubah atau memperpanjang kabel daya. Menggores atau mengelupas kabel daya dapat menyebabkan kebakaran atau sengatan listrik, dan harus diganti.
- Pastikan bahwa kabel daya tidak kotor, longgar, atau rusak.
- Jangan meletakkan benda apa pun di atas kabel daya.
- Berhati-hatilah jangan sampai kabel listrik tertarik atau rusak selama pengoperasian.
- Jangan pernah menyentuh, mengoperasikan, atau memperbaiki AC jika tangan basah.
- Jangan memasukkan tangan atau benda lainnya melalui saluran masuk atau keluar udara saat AC beroperasi.
- Pastikan tidak ada orang, terutama anak-anak, yang memanjat atau memukul unit luar ruang.
- Pastikan selalu menggunakan komponen yang terdaftar dalam daftar suku cadang. Jangan pernah mencoba memodifikasi peralatan.
- Jangan menyentuh pipa refrigeran atau komponen internal saat unit sedang beroperasi atau segera setelah pengoperasian.
- Jangan meletakkan zat yang mudah terbakar seperti bensin, bensol, atau tiner di dekat AC.
- Jangan menggunakan AC terlalu lama di dalam tempat sempit tanpa ada ventilasi yang memadai.

- Pastikan mengalirkan udara dengan cukup jika AC dan alat pemanas seperti pemanas digunakan secara bersamaan.
  - Kekurangan oksigen bisa terjadi.
- Jangan menghalangi saluran masuk atau keluar udara.
- Cabut catu daya jika terdapat suara bising, bau, atau asap yang berasal dari AC.
- Hubungi pusat servis resmi jika AC terendam banjir.
- Saat terjadi kebocoran gas (seperti Freon, gas propana, gas LP, dll.) alirkan udara untuk mengeluarkan bau gas sebelum kembali menggunakan AC.
- Hentikan pengoperasian dan tutup jendela saat angin ribut atau badai. Jika memungkinkan, lepaskan produk dari jendela sebelum badai datang.

## Remote Control Jarak Jauh

- Jangan pernah mencampur jenis baterai yang berbeda, atau baterai lama dengan baterai baru untuk remote control.
- Jangan mengisi ulang atau membongkar baterai.
- Buang baterai di tempat yang tidak rentan terbakar.
- Hentikan penggunaan kontrol jarak jauh jika ada kebocoran cairan pada baterai. Jika pakaian atau kulit Anda terkena cairan baterai yang bocor, bilas menggunakan air bersih.
- Jika cairan baterai yang bocor tertelan, bilas bagian dalam mulut secara menyeluruh dan hubungi dokter.
- Jangan biarkan unit dalam ruangan atau remote control basah.

## Pemeliharaan

- Sebelum membersihkan atau melakukan perawatan, cabut catu daya dan tunggu hingga kipas berhenti.
  - Kipas berputar pada kecepatan yang sangat tinggi selama pengoperasian.
  - Cedera bisa terjadi jika daya unit secara tidak sengaja tersentuh saat membersihkan komponen bagian dalam unit.

- Alat akan terputus dari sumber daya selama perbaikan dan penggantian unit.

### Zat Pendingin

#### Umum

- Ikuti standar wilayah atau negara terkait untuk menangani zat pendingin dan AC dan untuk membongkar AC.
- Hanya gunakan zat pendingin yang tercantum di label AC.
- Jangan memasukkan udara atau gas ke dalam sistem kecuali dengan zat pendingin tertentu.
- Jangan menyentuh zat pendingin yang bocor selama pemasangan atau perbaikan.
- Jika zat pendingin bocor selama pemasangan, segera buka sirkulasi udara di area tersebut.
- Pastikan untuk memeriksa kebocoran zat pendingin setelah memasang atau memperbaiki produk.
- Jika zat pendingin bocor, hubungi dealer. Jika pendingin udara (AC) akan dipasang di ruangan kecil, perhitungkan terlebih dahulu agar jumlah zat pendingin yang bocor tidak melebihi konsentrasi pembatas bahkan saat terjadi kebocoran. Jika zat pendingin bocor melebihi batas konsentrasi pembatas, kecelakaan karena kekurangan oksigen dapat terjadi.

#### Khusus R32



- Alat harus disimpan di area yang berventilasi baik di mana ukuran ruangan sesuai dengan area ruangan yang digunakan untuk pengoperasian alat.
- Pipa yang tersambung dengan alat tidak boleh berisi sumber pengapian.

- Setiap orang yang terlibat dalam mengerjakan atau membongkar rangkaian pendingin harus memegang sertifikat valid yang berlaku dari otoritas penilaian berakreditasi industri, yang memberi wewenang atas kompetensi mereka untuk menangani zat pendingin dengan aman sesuai dengan spesifikasi penilaian yang diakui industri.
- Servis hanya boleh dilakukan seperti yang disarankan oleh produsen peralatan. Pemeliharaan dan perbaikan yang membutuhkan bantuan tenaga terampil lainnya harus dilakukan di bawah pengawasan orang yang kompeten dalam menggunakan zat pendingin yang mudah terbakar.
- Pastikan lubang ventilasi yang diperlukan tidak terhalang.
- Alat harus disimpan di ruangan tanpa nyala api terbuka yang beroperasi terus-menerus (misalnya alat gas yang beroperasi) dan sumber pengapian (misalnya pemanas listrik yang beroperasi).
- Alat harus disimpan sedemikian rupa untuk mencegah terjadinya kerusakan mekanis.

## PETUNJUK PERHATIAN

### PERHATIAN

- Guna mengurangi risiko cedera ringan pada pengguna, malfungsi, atau kerusakan pada produk atau properti saat menggunakan produk ini, ikuti tindakan pencegahan dasar, termasuk yang berikut:

### Pemasangan

- Pindahkan AC dengan dua orang atau lebih atau gunakan forklift.
- Jangan memasang AC di tempat yang terkena angin laut (semprotan garam).
- Pasang pipa kuras dengan benar agar kondensasi air dapat terkuras dengan lancar.
- Pasang AC di tempat suara bising dari unit luar ruang atau asap buang tidak akan mengganggu tetangga.

- Sisihkan material seperti sekrup, paku, kantong plastik, atau baterai dengan aman menggunakan wadah yang sesuai setelah pemasangan maupun perbaikan.
- Hati-hatilah saat membuka atau memasang AC.
- Hati-hati dengan tepi kotak serta sirip pada kondensor dan evaporator.
- Untuk menghindari getaran atau kebocoran air, pasang produk di tempat yang rata. Untuk menghindari getaran atau kebocoran air.
- Saat memasang unit, gunakan perlengkapan pemasangan yang disertakan dengan produk.
- Sirip penukar panas mempunyai tepi cukup tajam yang bisa memotong. Untuk menghindari cedera, kenakan sarung tangan atau tutup sirip saat pekerjaan di sekitarnya.

### **Pengoperasian**

- Jangan minum air yang keluar dari AC.
- Jangan letakkan benda terlalu dekat dengan unit luar ruang dan jangan biarkan daun serta kotoran lain terkumpul di sekitar unit. Daun adalah sarang binatang kecil yang dapat masuk ke unit. Setelah di dalam unit, binatang-binatang itu bisa menyebabkan malafungsi, asap, atau kebakaran jika kontak dengan komponen listrik.
- Jangan biarkan AC bekerja dalam waktu yang lama jika udara sangat lembap atau jika pintu maupun jendela dibiarkan terbuka.
- Jangan memapar orang, hewan, atau pun tanaman pada udara panas atau dingin dari AC dalam jangka waktu yang terlalu lama.
- Jangan menggunakan produk untuk tujuan khusus, seperti menyimpan makanan, karya seni, dll. AC ini khusus untuk pendingin ruangan, bukan sebagai sistem zat pendinginan presisi. Terdapat risiko kerusakan atau kehilangan properti.
- Jangan menyalakan pemutus arus atau daya dalam kondisi panel depan, kabinet, penutup atas, atau penutup kotak kontrol terbuka atau telah dilepas.
- Jangan buka kisi depan produk selama pengoperasian. Jangan sentuh filter elektrostatis, jika unit dilengkapi dengan kisi tersebut.

- Hati-hati dengan air yang bisa masuk ke dalam produk.
- Pastikan tidak ada penghalang di dekat unit luar ruang. Penghalang di dekat unit luar ruang dapat mengurangi kinerja unit atau memperkeras suara saat beroperasi.
- Jangan langsung mematikan daya setelah menghentikan pengoperasian. Selalu tunggu setidaknya lima menit sebelum mematikan daya.

## Pemeliharaan

- Gunakan bangku atau tangga yang kokoh saat membersihkan, merawat, atau memperbaiki AC di ketinggian.
- Jangan colokkan atau cabut colokan listrik untuk menghidupkan atau mematikan unit.
- Jangan pernah menggunakan bahan pembersih atau pelarut yang kuat atau menyemprotkan air saat membersihkan AC. Gunakan kain lembut.
- Jangan menyentuh bagian logam AC saat melepas filter udara.
- Robek dan buang kemasan plastik agar tidak dimainkan anak kecil.
- Jika produk tidak akan digunakan dalam waktu lama, cabut colokan listrik atau matikan pemutus arus.
- Jangan miringkan unit saat memindahkan atau melepasnya. Air kondensasi di dalamnya dapat tumpah.
- Periksa alas secara teratur jika ada kerusakan, terutama jika alat telah digunakan dalam waktu lama.
- Selalu pasang filter dengan kuat. Bersihkan filter setiap dua minggu sekali atau lebih sering jika perlu. Filter yang kotor mengurangi efisiensi pendingin udara (AC) dan dapat menyebabkan malafungsi produk atau kerusakan.

# PENGOPERASIAN

## Sebelum Menggunakan

### Catatan untuk pengoperasian

- Sesuaikan arah aliran udara baik secara vertikal untuk mengalirkan udara dalam ruangan.
- Percepat kipas untuk mendinginkan atau menghangatkan bagian dalam ruangan dengan cepat dan singkat.
- Matikan alat dan buka jendela secara teratur untuk ventilasi. Kualitas udara dalam ruangan dapat memburuk jika alat digunakan dalam periode yang lama.
- Bersihkan filter udara 2 minggu sekali. Debu dan kotoran yang terkumpul di dalam filter udara dapat menghalangi aliran udara atau mengurangi performa alat.

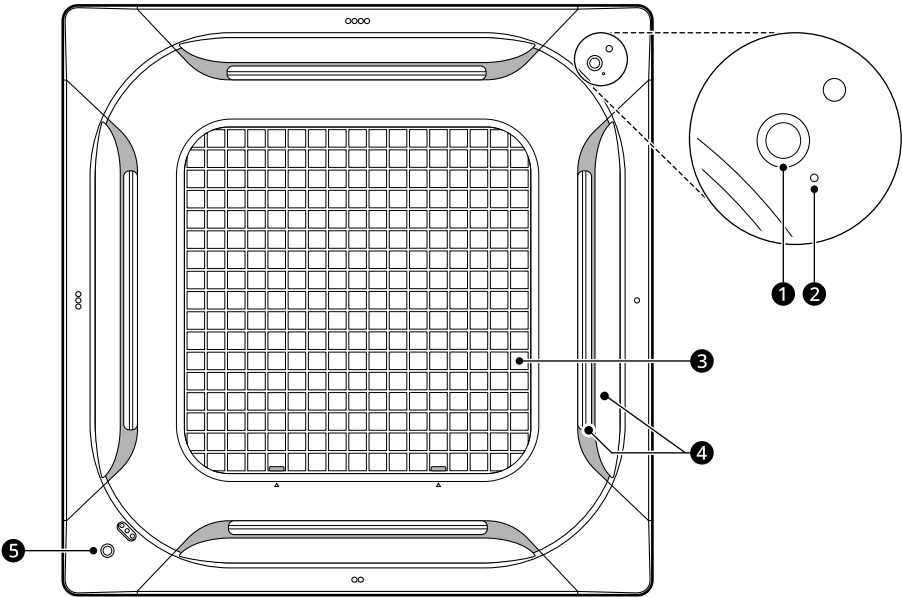
### Saran untuk Penghematan Energi

- Jangan gunakan pengaturan yang terlalu dingin dalam ruangan. Hal ini dapat berbahaya bagi kesehatan dan dapat menguras energi listrik.
- Halangi sinar matahari dengan tirai atau gordena saat Anda mengoperasikan alat.
- Tetap tutup rapat pintu atau jendela saat Anda mengoperasikan alat.

# Gambaran Produk

## Kaset 4 Arah

### Tipe Kisi Datar Ganda



#### 1 Lampu Status Operasi dan Penerima Remote Control

Menampilkan status pengoperasian dan berisi penerima untuk remote control nirkabel.

#### 2 Tombol Operasi Paksa

Mengoperasikan produk saat remote control tidak dapat digunakan.

#### 3 Saluran Masuk Udara/Filter Udara

- Saluran Masuk Udara: Menghirup masuk udara dari ruangan.
- Filter Udara: Mengurangi debu di udara.

#### 4 Saluran Keluar Udara

Mengalirkan udara kembali ke ruangan pada suhu yang diinginkan.

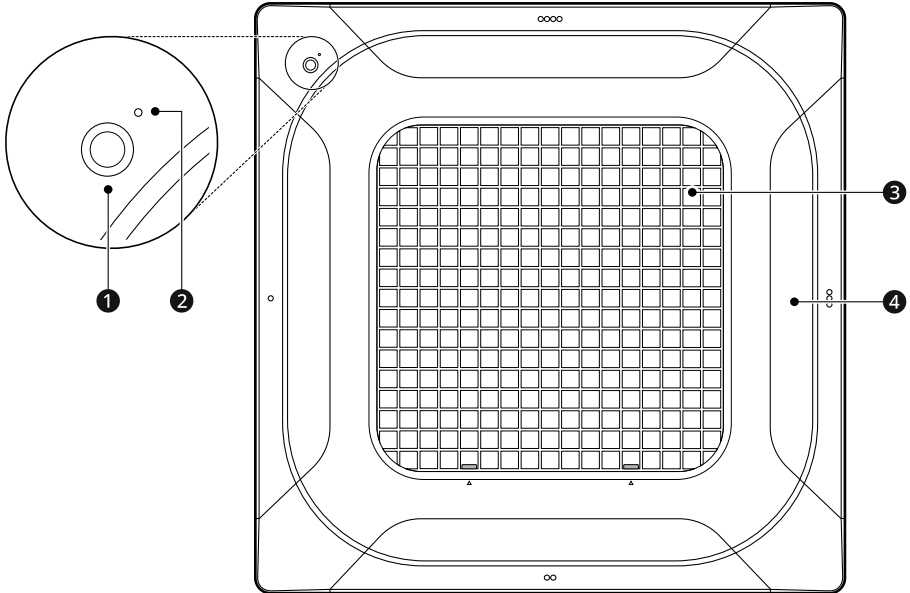
- Berbagai tipe aliran udara dihasilkan oleh kisi datar ganda.

#### 5 Sensor PM 1.0\*1

Mendeteksi konsentrasi debu halus dalam ruangan.

\*1 Sensor ini hanya disediakan jika panel depan pemurnian udara terpasang.

## Tipe Normal



### 1 Lampu Status Operasi dan Penerima Remote Control

Menampilkan status pengoperasian dan berisi penerima untuk remote control nirkabel.

### 2 Tombol Operasi Paksa

Mengoperasikan produk saat remote control tidak dapat digunakan.

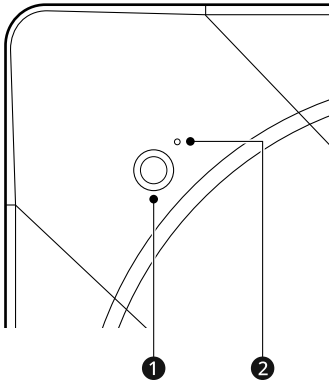
### 3 Saluran Masuk Udara/Filter Udara

- Saluran Masuk Udara: Menghirup masuk udara dari ruangan.
- Filter Udara: Mengurangi debu di udara.

### 4 Saluran Keluar Udara

Mengalirkan udara kembali ke ruangan pada suhu yang diinginkan.

## Tampilan



### 1 Lampu Status Operasi

Warna	Deskripsi
Hijau	1) Mode Pendingin atau Pemanas 2) Mode mulai panas atau mode pencairan sebelum memulai mode pemanas
Hijau Kekuningan	1) Waktunya membersihkan filter dalam mode pendingin atau pemanas*1 2) saat pengaturan reservasi diatur.
Oranye	Waktunya membersihkan filter saat produk tidak beroperasi.

\*1 Lampu indikator Bersihkan Filter tidak menyala mulai dari nomor produksi produk yang sesuai (Setelah Okt. 2021).

### 2 Tombol Operasi Paksa

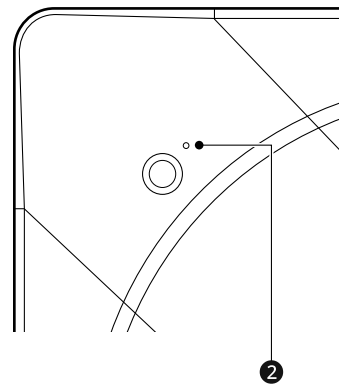
Mengoperasikan alat saat remote control tidak dapat digunakan.

- Tekan tombol 2 selama sekitar 2 detik.

## Fungsi Mulai Ulang Otomatis

Saat alat dinyalakan lagi setelah listrik mati, alat akan kembali ke dan berjalan dengan pengaturan operasi sebelumnya

- Fungsi ini berguna jika listrik mati.
- Fungsi ini diaktifkan oleh pengaturan bawaan pabrik.
- Jika Anda ingin mengatur atau menonaktifkan fungsi mulai ulang otomatis, tekan lama Tombol Pengoperasian Paksa 2 selama 15 detik.



### Menggunakan Alat dengan Remote Control

Ikuti langkah-langkah ini untuk melihat panduan terperinci tentang cara menggunakan produk dengan remote control.

- 1 Klik alamat situs web di bawah ini.
  - [www.lg.com](http://www.lg.com)
- 2 Masukkan nama model di kotak pencarian.
  - Nama model ada pada remote control atau dicetak pada kotak kemasan remote control.
- 3 Cari buku panduan yang ingin Anda lihat.

---

#### CATATAN

- Beberapa model masih belum memiliki buku panduan di situs web. Untuk model tersebut, lihat buku panduan yang disertakan bersama remote control.
-

## FUNGSI CERDAS

### Aplikasi LG ThinQ

Aplikasi **LG ThinQ** memungkinkan Anda untuk berkomunikasi dengan alat menggunakan sponseel cerdas.

#### Fitur Aplikasi LG ThinQ

Berkomunikasi dengan alat dari ponsel cerdas dengan menggunakan fitur cerdas yang mudah digunakan.

- **Smart Diagnosis**

- Jika Anda mengalami masalah saat menggunakan alat, fitur smart diagnosis ini akan membantu Anda mendiagnosis masalahnya.

- **Pengaturan**

- Memungkinkan Anda untuk mengatur berbagai pilihan pada alat dan dalam aplikasi.

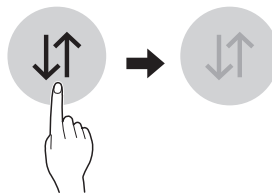
#### CATATAN

- Jika Anda mengganti router nirkabel, penyedia layanan Internet, atau kata sandi Anda, hapus alat yang terdaftar dari aplikasi **LG ThinQ** dan daftarkan kembali.
- Aplikasi ini dapat berubah untuk tujuan peningkatan alat tanpa pemberitahuan kepada pengguna.
- Fungsi mungkin berbeda tergantung model.

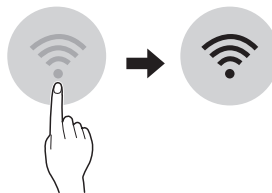
### Sebelum Menggunakan Aplikasi LG ThinQ

- 1 Periksa jarak antara alat dan router nirkabel (jaringan Wi-Fi).
  - Jika jarak antara alat dan router nirkabel terlalu jauh, sinyal akan menjadi lemah. Ini mungkin akan memakan waktu lama untuk mendaftar atau pemasangan aplikasi bisa gagal.

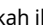
- 2 Matikan **Data mobile** atau **Data Seluler** pada ponsel cerdas Anda.



- 3 Sambungkan ponsel cerdas Anda ke router nirkabel.



#### CATATAN

- Untuk memverifikasi sambungan Wi-Fi, periksa apakah ikon  pada panel kontrol menyala.
- Alat hanya mendukung jaringan Wi-Fi 2,4 GHz. Untuk mengecek frekuensi jaringan Anda, hubungi penyedia layanan internet Anda atau silakan melihat buku panduan router nirkabel Anda.
- **LG ThinQ** tidak bertanggung jawab untuk setiap masalah sambungan jaringan atau setiap kekeliruan, kerusakan fungsi, atau kesalahan yang disebabkan oleh sambungan jaringan.
- Jika alat mengalami masalah untuk tersambung ke jaringan Wi-Fi, mungkin lokasi alat terlalu jauh dari router. Belilah repeater Wi-Fi (range extender) untuk meningkatkan kekuatan sinyal Wi-Fi.
- Sambungan Wi-Fi mungkin tidak tersambung atau dapat terganggu karena lingkungan jaringan rumah.

### CATATAN

- Sambungan jaringan mungkin tidak bekerja dengan baik tergantung pada penyedia layanan Internet.
- Lingkungan nirkabel di sekitarnya dapat menyebabkan layanan jaringan nirkabel berjalan dengan lambat.
- Jika alat tidak tersambung karena adanya masalah dengan transmisi sinyal nirkabel, lepaskan sambungan alat dan tunggu beberapa menit sebelum mencoba lagi.
- Jika firewall pada router nirkabel Anda diaktifkan, nonaktifkan firewall atau tambahkan pengecualian untuknya.
- Nama jaringan nirkabel (SSID) harus merupakan kombinasi huruf dan angka. (Jangan menggunakan karakter khusus)
- Antarmuka pengguna (UI) ponsel cerdas dapat berbeda-beda tergantung sistem operasi (OS) mobile dan produsennya.
- Jika protokol keamanan router disetel ke **WEP**, ada kemungkinan Anda tidak berhasil untuk mengatur jaringan. Silakan ganti ke protokol keamanan lainnya (disarankan untuk menggunakan **WPA2**) dan daftarkan produk lagi.

LG Electronics juga akan memberi Anda kode open source pada CD-ROM dengan harga yang meliputi biaya pelaksanaan distribusi tersebut (seperti biaya media, pengiriman, dan penanganan) berdasarkan permintaan melalui email ke [opensource@lge.com](mailto:opensource@lge.com).

Penawaran ini berlaku bagi siapa saja yang menerima informasi ini selama periode tiga tahun setelah pengiriman terakhir produk ini.

### Spesifikasi Peralatan Radio

<b>Model</b>	LCW-007
<b>Rentang Frekuensi</b>	2412 MHz - 2472 MHz
<b>Daya Output (Maks)</b>	17,59 dBm

---

## Memasang Aplikasi LG ThinQ

Cari aplikasi **LG ThinQ** dri Google Play Store atau Apple App Store pada ponsel cerdas. Ikuti petunjuk untuk mengunduh dan memasang aplikasi.

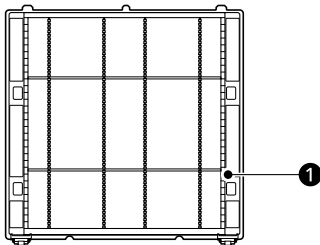
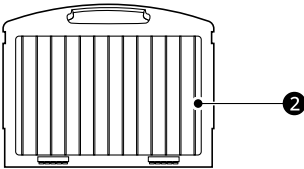
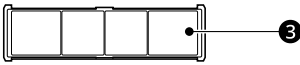
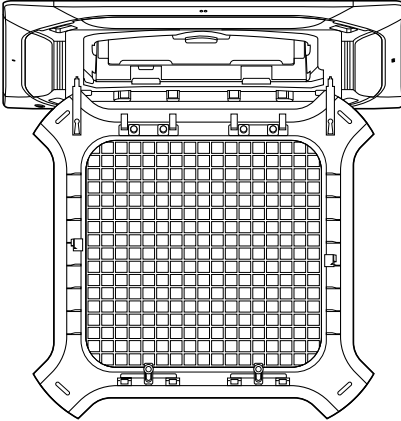
## Informasi Pemberitahuan Perangkat Lunak Open Source

Untuk mendapatkan source code di bawah GPL, LGPL, MPL, dan lisensi open source lainnya yang memiliki kewajiban untuk mengungkapkan source code, yang terkandung dalam produk ini, dan untuk mengakses semua persyaratan lisensi yang dimaksud, pernyataan hak cipta, dan dokumen terkait lainnya, silakan kunjungi <https://opensource.lge.com>.

# PEMELIHARAAN

## Membersihkan

### Interval Pembersihan



Tipe Filter	Pencucian Air	Interval
③ Filter Deodorisasi*1	X	6 Bulan

\*1 Filter hanya disediakan jika panel depan pemurnian udara terpasang.

### CATATAN

- Jangan menggunakan air bersuhu lebih panas dari 40 °C saat membersihkan filter. Melakukannya dapat menyebabkan perubahan bentuk atau warna.
- Jangan pernah menggunakan zat yang mudah menguap saat membersihkan filter. Melakukannya dapat merusak permukaan alat.
- Interval pembersihan adalah periode yang ditetapkan yang mengasumsikan 8 jam pemakaian setiap hari.
- Jika filter tersumbat debu, efisiensi pendinginan/pemanasan akan turun.
  - 6% listrik akan terbuang.

Tipe Filter	Pencucian Air	Interval
① Filter Udara	O	2 Minggu
② Filter PM1.0*1	O	6 Bulan

### Membersihkan Filter Udara

#### **⚠ PERINGATAN**

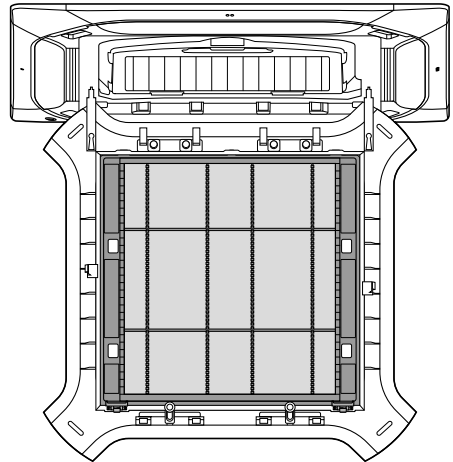
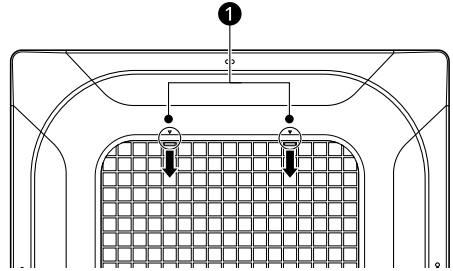
- Gunakan sarung tangan selama pembersihan.
- Sebelum membersihkan atau melakukan perawatan, cabut catu daya dan tunggu hingga kipas berhenti.

#### **⚠ PERHATIAN**

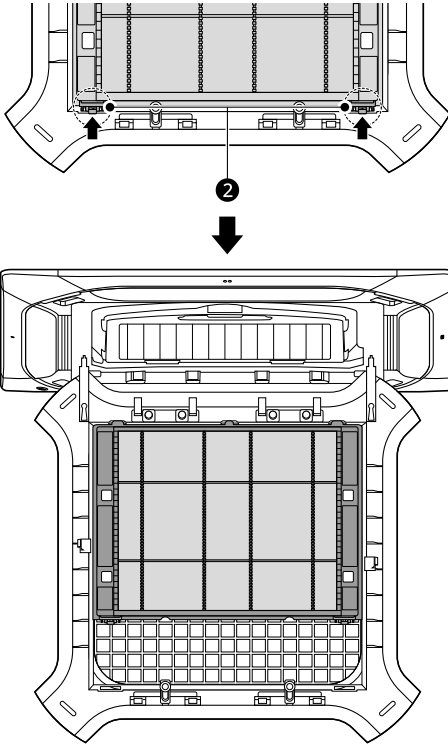
- Saat melepas filter udara, jangan sentuh bagian logam unit dalam ruang. Menyentuhnya dapat menyebabkan cedera.
- Jangan membengkokkan filter udara, karena dapat rusak.
- Pasang filter udara dengan benar agar debu dan zat lain tidak bisa masuk ke dalam produk.

### Melepas Filter

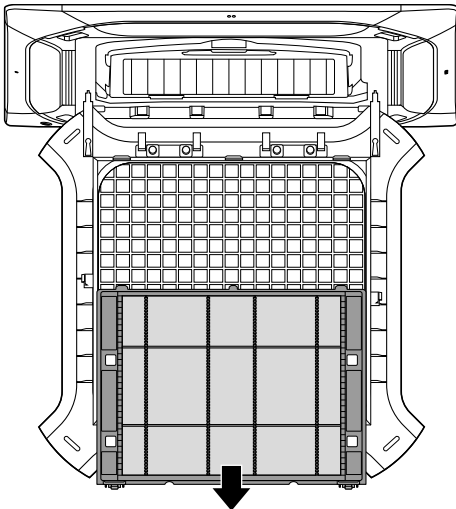
- 1 Tekan Kenop ❶ pada kedua sisi dan buka kisi depan.



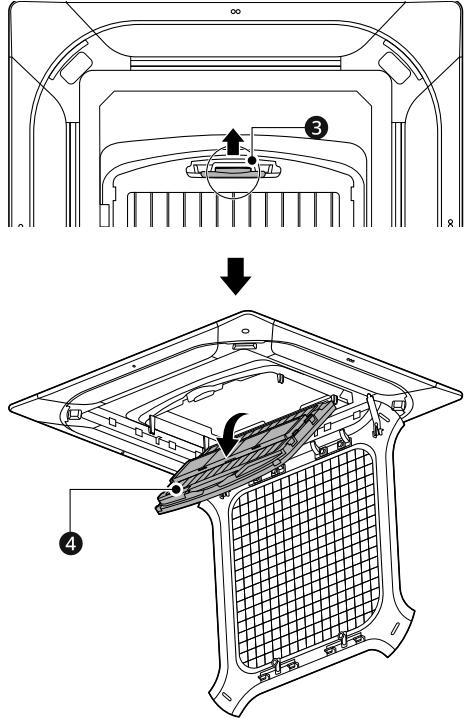
- 2 Tekan Klip ② pada kedua sisi dan pisahkan bagian bawah filter udara dari kisi depan.



- 3 Lepas filter udara.



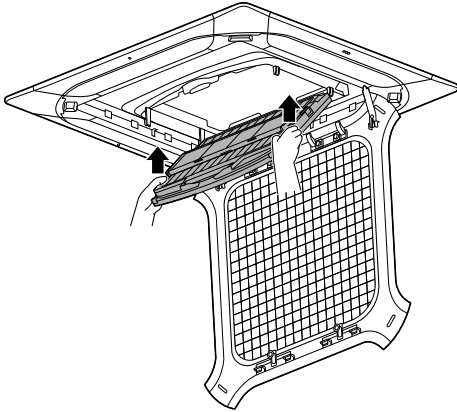
- 4 Tekan Hendel Pengencang ③ dan tarik bagian atas Filter PM1.0 ④.



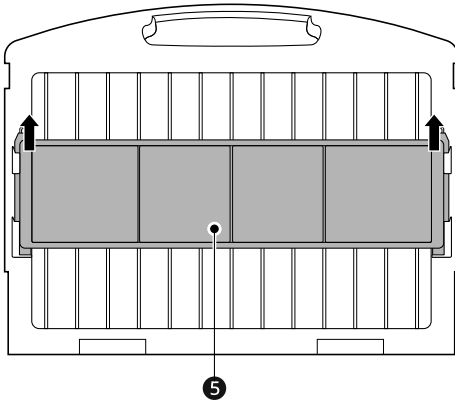
### ⚠ PERINGATAN

- Jangan sentuh Filter PM1.0 dalam waktu 10 detik setelah membuka kisi depan.
- Menyentuhnya dapat menyebabkan sengatan listrik.

5 Angkat sedikit Filter PM1.0 dan lepas dari alat.

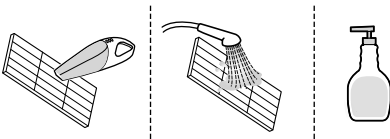


6 Lepas Filter Deodorisasi 5 dengan menekannya.

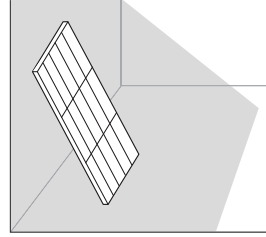


### Membersihkan Filter Udara

1 Bersihkan filter udara dengan penyedot debu atau cuci dengan air hangat dan detergen lembut.



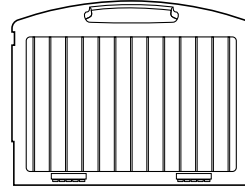
2 Keringkan filter di bawah tempat teduh.



### Membersihkan Filter PM1.0 Filter dan Filter Deodorisasi

#### Filter PM1.0

- 1) Rendam filter PM1.0 dalam air yang cukup air untuk mencelupkan dan mengocoknya sampai bersih.
  - Bersihkan filter tanpa membongkarnya.
  - Jika kotor sekali, rendam filter dalam air hangat suam-suam kuku dengan detergen netral selama 30 menit, lalu bilas sampai bersih dengan air bersih.



- 2) Keringkan di tempat yang teduh selama sekitar sehari.
  - Jika Anda merangkai filter PM1.0 yang masih lembap, akan terdengar suara bip 7 kali.

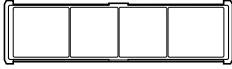
### ⚠ PERHATIAN

- Jangan gunakan air panas lebih dari over 40°C atau cairan yang mudah menguap.
- Jangan gunakan detergen asam seperti asam sitrat.
- Mengeringkan dengan pemanas udara, misalnya pengering rambut atau pemanas, dapat merusak atau mengubah bentuk filter.
- Bagian dalam filter sangat tajam, jangan menggosok atau menyentuhnya langsung.

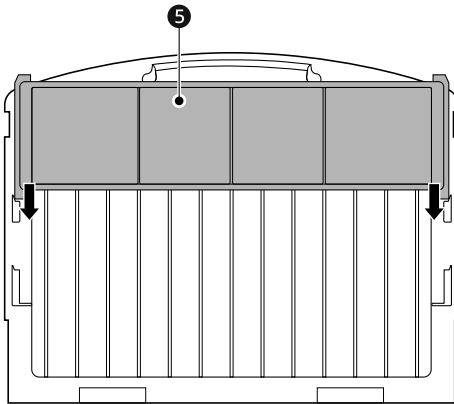
**Filter Deodorisasi**

Jangan cuci filter deodorisasi dengan air dan keringkan selama sekitar 3 jam di bawah sinar matahari yang lemah atau lampu pijar.

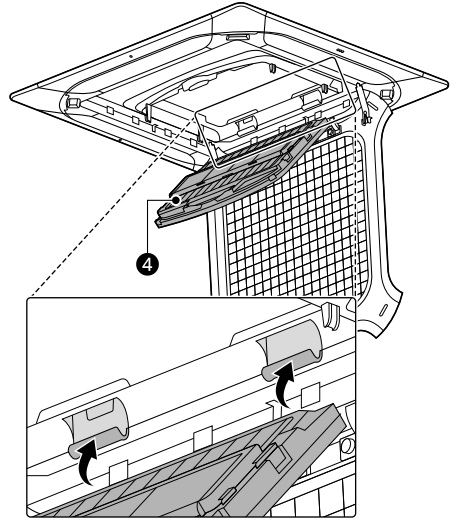
- Mencuci filter dengan air dapat merusak atau mengubah bentuknya.

**Memasang Filter**

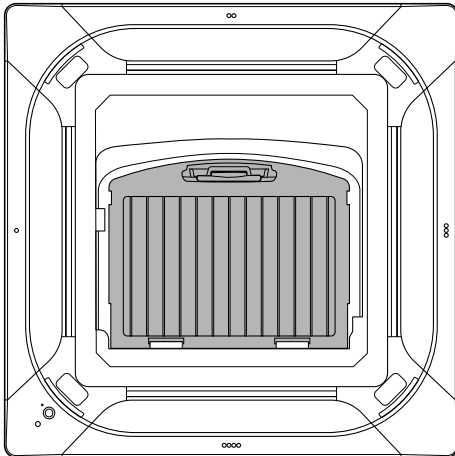
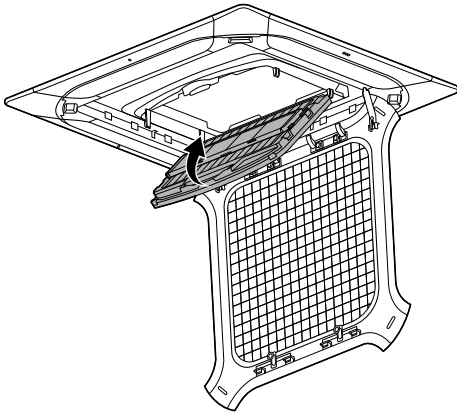
- 1 Pasang Filter Deodorisasi ⑤ ke dalam Filter PM1.0 dengan menekannya.



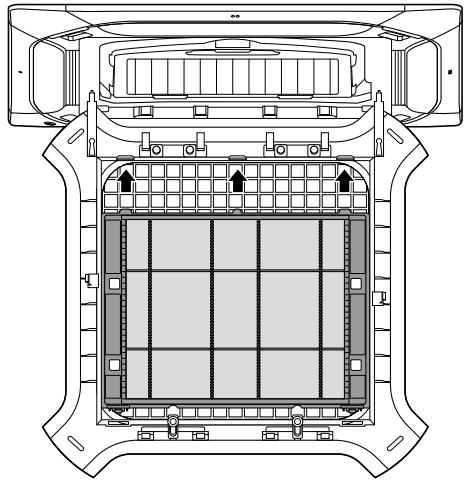
- 2 Pasang Filter PM1.0 ④ pada kait.



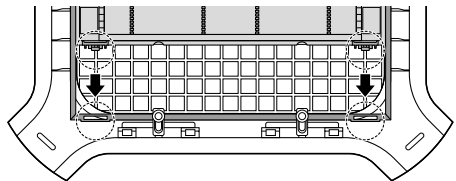
- 3** Tekan ke atas bagian atas Filter of PM1.0 lalu kencangkan pada alat.



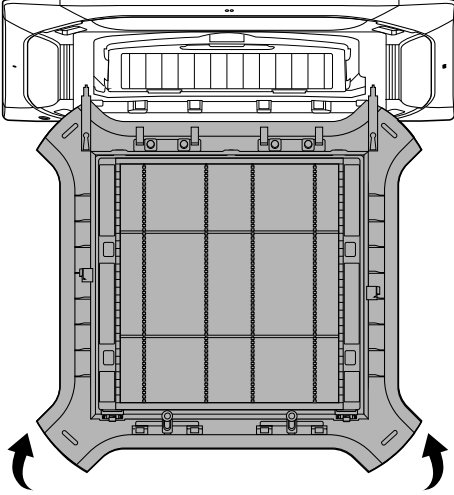
- 4** Masukkan kait pada sisi atas filter udara ke dalam lubang.



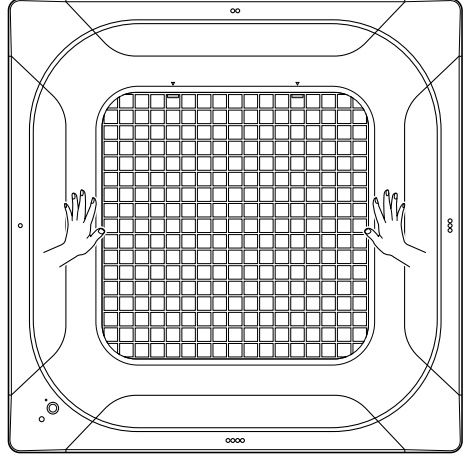
- 5** Masukkan klip ke dalam lubang kait pada bagian bawah kisi depan.



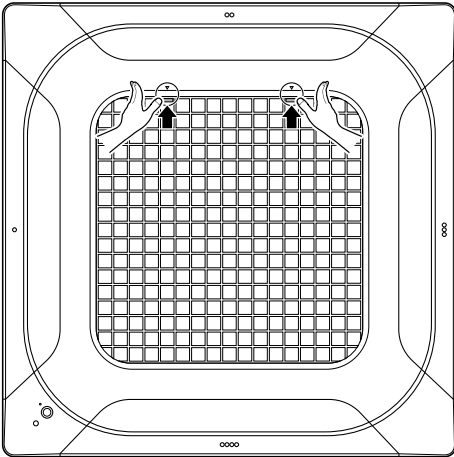
- 6 Rapatkan kisi depan pada alat.



- 8 Tekan bagian tengah sisi kiri dan kanan sekali.



- 7 Kencangkan bagian atas kisi depan dengan menekan kenop.



## Membersihkan Sensor PM1.0

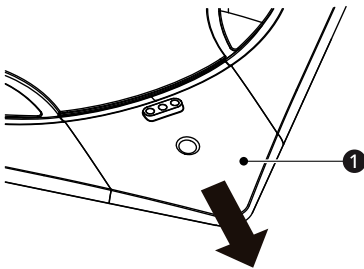
### CATATAN

- Proses ini hanya aplikasi jika panel depan pemurnian udara terpasang.
  - Sensor PM1.0 hanya disertakan dengan panel depan pemurnian udara.
- Anda disarankan untuk membersihkan sensor PM1.0 setiap 6 bulan. (dengan asumsi pemakaian 8 jam sehari)
  - Interval pembersihan adalah periode yang ditetapkan yang mengasumsikan 8 jam pemakaian setiap hari.

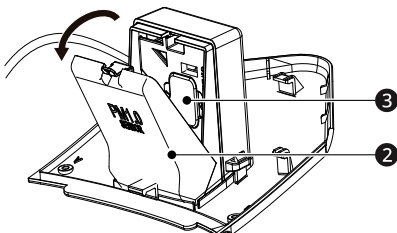
### ⚠ PERINGATAN

- Matikan daya ke alat sebelum membersihkan.
- Hati-hati agar tidak menjatuhkan produk saat melepas tutup sudut Sensor PM1.0.
- Hati-hati agar tidak terjatuh saat membersihkan sensor PM1.0.

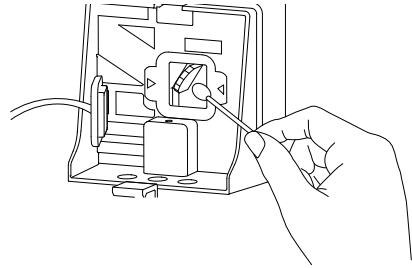
- 1 Lepas tutup sudut sensor debu ❶ pada panel depan.



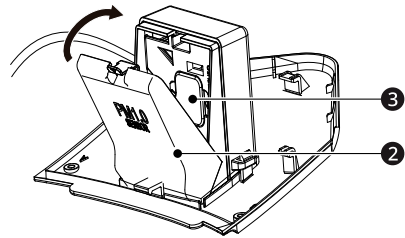
- 2 Setelah membuka tutup sensor PM1.0 ❷, hapus tutup karet ❸.



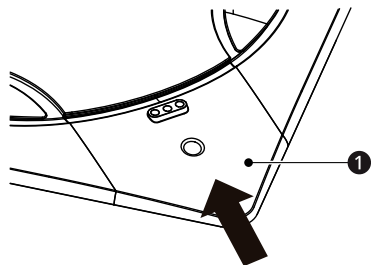
- 3 Bersihkan debu yang melekat pada lensa menggunakan kapas yang sedikit dibasahi air. Lalu, bersihkan lagi menggunakan kapas kering untuk membersihkan sisa air.



- 4 Setelah memasukkan tutup karet ❸, rangkai tutup sensor PM1.0 ❷.



- 5 Rangkai tutup sudut sensor debu ❶ pada panel depan.



## Tip Pemeliharaan

### Sebelum Penghentian Pemakaian dalam Waktu Lama

- 1 Operasikan pendingin ruangan (AC) dalam **Mode KIPAS** selama 2 hingga 3 jam.
  - Hal ini akan mengeringkan mekanisme di dalamnya.
- 2 Matikan alat.
- 3 Matikan pemutus arus.

### CATATAN

- Jika menggunakan remote control nirkabel, lepas baterai dari remote control nirkabel.

### Setelah Penghentian Pemakaian dalam Waktu Lama

- 1 Bersihkan filter udara dan pasang kembali pada alat.
- 2 Pastikan saluran masuk dan saluran keluar udara pada unit dalam ruang/luar ruang tidak tersumbat.
- 3 Pastikan bahwa kabel arde tersambung dengan benar.
  - Kabel arde dapat tersambung ke sisi unit dalam ruang.

# PEMECAHAN MASALAH

## Sebelum Menghubungi Bagian Servis

Harap periksa hal-hal berikut sebelum Anda menghubungi pusat servis. Jika masalah berlanjut, hubungi pusat servis setempat.

### CATATAN

- Beberapa fungsi mungkin tidak didukung, bergantung modelnya.

## Pengoperasian

Gejala	Dugaan Penyebab & Cara Mengatasinya
<b>Alat tidak berfungsi dengan normal.</b>	<b>Terdapat bau terbakar dan bunyi-bunyi aneh dari alat.</b> <ul style="list-style-type: none"> <li>• Matikan alat, cabut atau lepas sambungan catu daya, dan hubungi pusat servis.</li> </ul>
	<b>Kebocoran air dari unit dalam ruang walaupun tingkat kelembapan rendah.</b> <ul style="list-style-type: none"> <li>• Matikan alat, cabut atau lepas sambungan catu daya, dan hubungi pusat servis.</li> </ul>
	<b>Kabel daya rusak atau menghasilkan panas yang berlebihan.</b> <ul style="list-style-type: none"> <li>• Matikan alat, cabut atau lepas sambungan catu daya, dan hubungi pusat servis.</li> </ul>
	<b>Sakelar, pemutus arus (keselamatan, tanah), atau sekring tidak beroperasi dengan semestinya.</b> <b>Apakah sekring meledak atau apakah terjadi kesalahan pada pemutus arus?</b> <ul style="list-style-type: none"> <li>• Matikan alat, cabut atau lepas sambungan catu daya, dan hubungi pusat servis.</li> </ul>
	<b>Alat menghasilkan kode kesalahan dari diagnosis mandiri.</b> <ul style="list-style-type: none"> <li>• Matikan alat, cabut atau lepas sambungan catu daya, dan hubungi pusat servis.</li> </ul>
<b>Kecepatan kipas tidak dapat disesuaikan.</b>	<b>Mode Jet atau mode Operasi Otomatis dipilih.</b> <ul style="list-style-type: none"> <li>• Dalam beberapa mode pengoperasian, Anda tidak dapat menyesuaikan kecepatan kipas. Pilih mode pengoperasian di mana Anda dapat menyesuaikan kecepatan kipas.</li> </ul>
	<b>Aliran udara yang dihasilkan oleh AC dapat diatur secara otomatis selama pengoperasian.</b> <ul style="list-style-type: none"> <li>• Saat AC mencapai suhu yang disetel, maka akan mengurangi laju aliran udara untuk menghindari laju aliran udara dingin saat pemanasan, atau untuk meminimalkan konsumsi energi dan perubahan kelembapan dalam ruangan saat pendinginan.</li> </ul>

Gejala	Dugaan Penyebab & Cara Mengatasinya
<b>Suhu tidak dapat disesuaikan.</b>	<p><b>Mode Kipas atau mode Jet dipilih.</b></p> <ul style="list-style-type: none"> <li>• Dalam beberapa mode pengoperasian, Anda tidak dapat menyesuaikan suhu. Pilih mode operasi di mana Anda dapat menyesuaikan suhu.</li> </ul>
<b>Alat berhenti selama pengoperasian.</b>	<p><b>Alat berhenti secara tiba-tiba.</b></p> <ul style="list-style-type: none"> <li>• Fungsi <b>Pewaktu Mati</b> mungkin telah habis, sehingga alat mati. Periksa setelan pewaktu.</li> </ul>
	<p><b>Apakah Anda salah mengoperasikan pewaktu?</b></p> <ul style="list-style-type: none"> <li>• Atur pewaktu dengan benar.</li> </ul>
	<p><b>Kegagalan daya telah terjadi selama pengoperasian.</b></p> <ul style="list-style-type: none"> <li>• Tunggu hingga daya kembali. Jika Anda mengaktifkan fungsi <b>Mulai Ulang Otomatis</b>, alat akan kembali beroperasi beberapa menit setelah daya dipulihkan.</li> </ul>
<b>Alat tidak berfungsi.</b>	<p><b>Sekring meledak atau catu daya terhalangi.</b></p> <ul style="list-style-type: none"> <li>• Ganti sekring atau periksa apakah ada yang salah pada pemutus arus.</li> </ul>
	<p><b>Sambungan daya alat terlepas.</b></p> <ul style="list-style-type: none"> <li>• Periksa apakah kabel daya ditancapkan ke stopkontak atau isolator daya dihidupkan.</li> </ul>
	<p><b>Terjadi pemadaman listrik.</b></p> <ul style="list-style-type: none"> <li>• Matikan alat saat terjadi pemadaman listrik.</li> <li>• Saat listrik telah kembali normal, tunggu 3 menit, lalu hidupkan alat.</li> </ul>
	<p><b>Tegangan terlalu tinggi atau terlalu rendah.</b></p> <ul style="list-style-type: none"> <li>• Periksa apakah ada yang salah pada pemutus arus.</li> </ul>
	<p><b>Alat dimatikan secara otomatis di waktu prasetel.</b></p> <ul style="list-style-type: none"> <li>• Menghidupkan alat.</li> </ul>
	<p><b>Tata letak baterai dalam remote control nirkabel salah.</b></p> <ul style="list-style-type: none"> <li>• Pastikan baterai dimasukkan ke dalam remote control nirkabel dengan benar.</li> <li>• Jika baterai diletakkan dengan benar, namun alat tidak dapat beroperasi, ganti baterai dan coba lagi.</li> </ul>
	<p><b>Apakah saluran masuk udara unit bagian dalam atau ventilasi ke luar tersumbat?</b></p> <ul style="list-style-type: none"> <li>• Bersihkan sumbatan.</li> </ul>
<b>Alat tidak mengeluarkan udara dingin.</b>	<p><b>Udara tidak bersirkulasi dengan benar.</b></p> <ul style="list-style-type: none"> <li>• Pastikan bahwa tidak ada gordena, tirai, atau bagian furnitur yang menghalangi bagian depan alat.</li> </ul>

Gejala	Dugaan Penyebab & Cara Mengatasinya
<b>Alat tidak mengeluarkan udara dingin.</b>	<b>Filter udara kotor.</b> <ul style="list-style-type: none"> <li>Bersihkan filter udara 2 minggu sekali.</li> <li>Lihat "Membersihkan Filter Udara" untuk informasi selengkapnya.</li> </ul>
	<b>Suhu ruangan terlalu tinggi.</b> <ul style="list-style-type: none"> <li>Saat musim panas, mendinginkan udara bagian dalam secara menyeluruh dapat memerlukan waktu beberapa saat. Dalam kasus ini, pilih mode <b>Jet</b> untuk mendinginkan udara dalam ruangan dengan cepat.</li> </ul>
	<b>Ruangan mungkin terlalu panas saat pendingin ruangan (AC) pertama kali dinyalakan.</b> <ul style="list-style-type: none"> <li>Tunggu sampai ruangan dingin.</li> </ul>
	<b>Udara dingin keluar dari ruangan.</b> <ul style="list-style-type: none"> <li>Pastikan bahwa tidak ada udara dingin yang keluar melalui titik ventilasi dalam ruangan.</li> </ul>
	<b>Suhu yang diinginkan lebih tinggi dari suhu saat ini.</b> <ul style="list-style-type: none"> <li>Setel suhu yang diinginkan pada level yang lebih rendah dari suhu saat ini.</li> </ul>
	<b>Terdapat sumber panas di sekitar.</b> <ul style="list-style-type: none"> <li>Hindari penggunaan penghasil panas seperti oven listrik atau kompor gas saat AC sedang beroperasi.</li> </ul>
	<b>Mode Kipas dipilih.</b> <ul style="list-style-type: none"> <li>Selama mode <b>Kipas</b>, udara berhembus dari alat tanpa mendinginkan maupun memanaskan udara dalam ruangan.</li> <li>Ganti mode pengoperasian ke pengoperasian pendinginan.</li> </ul>
	<b>Suhu luar terlalu tinggi.</b> <ul style="list-style-type: none"> <li>Efek pendinginan mungkin tidak cukup.</li> </ul>
<b>Alat tidak mengeluarkan udara hangat.</b>	<b>Saat mode Pemanas dijalankan, baling-baling hampir tertutup, dan tidak ada udara yang keluar, meskipun unit luar ruang sedang beroperasi.</b> <ul style="list-style-type: none"> <li>Ini adalah hal yang normal. Tunggu hingga alat menghasilkan cukup udara hangat untuk dihembuskan melalui unit dalam ruangan.</li> </ul>
	<b>Unit luar ruang sedang dalam mode Defrosting (Penghilangan Bunga Es).</b> <ul style="list-style-type: none"> <li>Dalam mode <b>Pemanas</b>, es dan embun beku terbentuk di atas kumparan saat suhu di luar menurun. Mode <b>Penghilangan Bunga Es</b> mengurangi lapisan embun beku di kumparan, dan akan selesai dalam waktu sekitar 15 menit.</li> </ul>
	<b>Suhu luar terlalu rendah.</b> <ul style="list-style-type: none"> <li>Efek pemanasan mungkin tidak cukup.</li> </ul>

Gejala	Dugaan Penyebab & Cara Mengatasinya
Pendingin udara (AC) mengubah aliran udara yang dihasilkan selama pengoperasian.	<p>Saat perangkat mencapai suhu yang diinginkan, laju aliran udara akan berkurang untuk menghindari aliran udara dingin saat pemanasan, atau untuk meminimalkan konsumsi energi dan perubahan kelembapan dalam ruangan saat pendinginan.</p> <ul style="list-style-type: none"> <li>Gejala ini normal.</li> </ul>
Kondensasi seperti bocor dari pendingin udara (AC).	<p>Kondensasi terjadi ketika aliran udara dari pendingin udara (AC) mendinginkan udara ruangan yang hangat.</p> <ul style="list-style-type: none"> <li>Gejala ini normal.</li> </ul>

## Performa

Gejala	Dugaan Penyebab & Cara Mengatasinya
Unit dalam ruang masih beroperasi bahkan saat alat dimatikan.	<p><b>Fungsi Pembersihan Otomatis sedang dioperasikan.</b></p> <ul style="list-style-type: none"> <li>Biarkan fungsi <b>Pembersihan Otomatis</b> melanjutkan pengoperasian karena fungsi ini mengurangi kelembapan yang tersisa di dalam unit dalam ruang. Jika Anda tidak menginginkan fungsi ini, Anda dapat mematikan unit dalam ruang.</li> </ul>
Stopkontak udara diunit dalam ruang mengeluarkan kabut.	<p><b>Udara dingin dari alat mengeluarkan kabut.</b></p> <ul style="list-style-type: none"> <li>Saat suhu ruangan berkurang, fenomena ini akan menghilang.</li> </ul>
Air bocor dari unit luar ruang.	<p><b>Dalam pengoperasian pemanas, air yang berkondensasi jatuh dari Heat Exchanger Outdoor.</b></p> <ul style="list-style-type: none"> <li>Pasang selang pembuangan di bawah panci dasar. Hubungi pemasang</li> </ul>
Terdapat suara bising atau getaran.	<p><b>Suar klik dapat terdengar saat alat mulai atau berhenti akibat pergerakan dari katup yang terbalik.</b></p> <p><b>Suara berderit: Bagian plastik dari unit dalam ruang berderit saat bagian tersebut menyusut atau membesar karena perubahan suhu yang terjadi secara tiba-tiba.</b></p> <ul style="list-style-type: none"> <li>Kebisingan ini normal selama atau setelah operasi. Kebisingan ini bukan tanda kerusakan.</li> </ul>
	<p><b>Suara aliran: Ini adalah suara aliran zat pendingin melalui alat.</b></p> <p><b>Suara hembusan: Suara ini dihasilkan ketika udara yang terkompresi dilepaskan ke atmosfer.</b></p> <p><b>Ini adalah suara air dehumidifikasi yang diproses di dalam unit pendingin udara.</b></p> <ul style="list-style-type: none"> <li>Semua ini adalah gejala normal. Suara berisik tersebut akan berhenti.</li> </ul>
Terdengar suara retakan.	<p><b>Suara ini dihasilkan oleh peregangan atau penyempitan panel depan, dll. karena perubahan suhu.</b></p> <ul style="list-style-type: none"> <li>Semua ini adalah gejala normal. Suara berisik tersebut akan berhenti.</li> </ul>

Gejala	Dugaan Penyebab & Cara Mengatasinya
Unit dalam ruang mengeluarkan bau.	<p><b>Bau (seperti bau asap rokok) dapat terserap ke dalam unit dalam ruang dan dikeluarkan melalui aliran udara.</b></p> <ul style="list-style-type: none"> <li>• Jika baunya tidak menghilang, Anda perlu membersihkan filter. Jika hal ini tidak membuahkan hasil, hubungi pusat servis untuk membersihkan penganti panas.</li> </ul>
	<p><b>Pastikan bahwa ini bukan bau lembap dari dinding, karpet, furnitur, atau pakaian di ruangan tersebut.</b></p> <ul style="list-style-type: none"> <li>• Jika bau berasal dari dinding, karpet, furnitur, atau pakaian, bersihkan semua itu.</li> </ul>
Tampilan remote control redup, atau tidak ada tampilan sama sekali.	<p><b>Apakah baterai habis?</b></p> <ul style="list-style-type: none"> <li>• Ganti baterai dengan yang baru.</li> </ul>
	<p><b>Apakah baterai dimasukkan dengan arah + dan - terbalik?</b></p> <ul style="list-style-type: none"> <li>• Pastikan bahwa arah terminal + dan - baterai sudah benar.</li> </ul>

## Wi-Fi

Gejala	Dugaan Penyebab & Cara Mengatasinya
Alat dan ponsel cerdas Anda tidak tersambung ke jaringan Wi-Fi.	<p><b>Kata sandi untuk Wi-Fi yang Anda coba sambungkan salah.</b></p> <ul style="list-style-type: none"> <li>• Cari jaringan Wi-Fi yang tersambung ke ponsel cerdas Anda lalu hapus, kemudian daftarkan alat Anda di <b>LG ThinQ</b>.</li> </ul>
	<p><b>Data mobile untuk ponsel cerdas Anda dinyalakan.</b></p> <ul style="list-style-type: none"> <li>• Matikan <b>Data mobile</b> ponsel cerdas Anda dan daftarkan alat dengan menggunakan jaringan Wi-Fi.</li> </ul>
	<p><b>Nama jaringan nirkabel (SSID) salah.</b></p> <ul style="list-style-type: none"> <li>• Nama jaringan nirkabel (SSID) harus merupakan kombinasi huruf dan angka. (Jangan menggunakan karakter khusus)</li> </ul>
	<p><b>Frekuensi router bukan 2,4 GHz.</b></p> <ul style="list-style-type: none"> <li>• Hanya frekuensi router 2,4 GHz yang didukung. Setel router nirkabel ke 2,4 GHz dan sambungkan alat ke router nirkabel. Untuk memeriksa frekuensi router, hubungi penyedia layanan Internet Anda atau produsen router.</li> </ul>
	<p><b>Jarak antara alat dan router terlalu jauh.</b></p> <ul style="list-style-type: none"> <li>• Jika jarak antara alat dan router terlalu jauh, sinyal mungkin menjadi lemah dan sambungan mungkin tidak terkonfigurasi dengan benar. Pindahkan lokasi router agar lebih dekat dengan alat.</li> </ul>

## Menghubungi Bagian Servis

### Situasi yang mengharuskan Anda untuk Menghubungi Bagian Servis

Jika alat berada dalam salah satu situasi berikut, hubungi bagian servis.

- Terjadi segala hal yang abnormal, misalnya bau terbakar, suara sangat berisik, dll.;
  - Matikan alat dan pemutus arus.
  - Jangan coba memperbaiki atau memulai ulang alat sendiri.
- Kabel utama terlalu panas atau rusak.
- Kode kesalahan dihasilkan oleh diagnosis mandiri.
- Kebocoran air dari alat walaupun tingkat kelembapan rendah.
- Ada sakelar, pemutus arus (pengaman, arde), atau sekring tidak bekerja dengan benar.

---

### CATATAN

- Pengguna bertanggung jawab untuk melakukan pemeriksaan dan pembersihan untuk menghindari kinerja alat yang buruk.
  - Jika terjadi situasi dan kondisi yang tidak biasa atau spesial, servis harus dilakukan oleh petugas servis yang terlatih.
-



**PT.LG Electronics Indonesia**

Gandaria 8 Office Tower Lt. 29 BC & 31 ABCD  
Jl.Sultan Iskandar Muda, Kebayoran Lama Utara - Kebayoran Lama,  
Jakarta Selatan - DKI Jakarta Raya, Indonesia