

CLIMATISEURS CONVERTIBLES LG

INSTRUCTIONS D'INSTALLATION

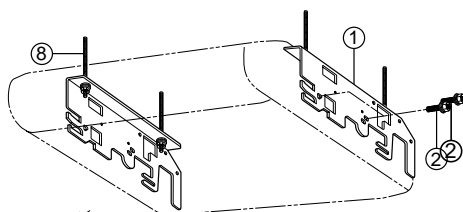
- Veuillez lire attentivement le présent manuel d'instructions avant d'installer le climatiseur.
- Lorsque le cordon d'alimentation est remplacé, le travail de remplacement doit être effectué par une personne autorisée uniquement.
- Le travail d'installation doit être effectué conformément aux standards du câblage nationaux par une personne autorisée uniquement.

Pièces fournies pour l'installation

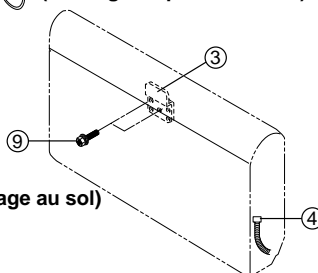
- Plaque de montage (2 pièces)
- Boulon et rondelle (M8 x L25, 4 pièces, type "A")
- Platin de montage au sol (1 pièce)
- Tube d'évacuation isolé
- Support de télécommande
- Vis de montage de support de télécommande (type "B")
- Centre du tuyau de drainage et vis

Autres éléments nécessaires pour l'installation

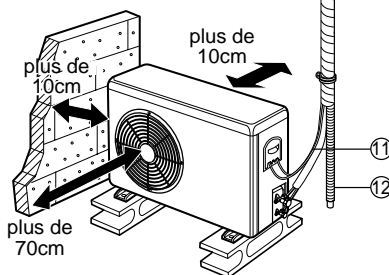
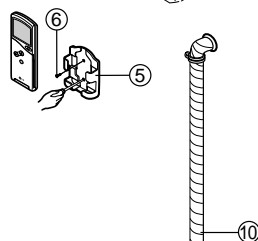
- Boulons de suspension
- Boulons pour montage au sol
- Tubes de raccordement
 - Gaz : Ø12,7/Ø15,88
 - Liquide : Ø6,35/Ø9,52
- Câble de raccordement
- Prolongement de tube d'évacuation



(Montage au plafond/mural)



(Montage au sol)





APERCU DE L'INSTALLATION

1. Consignes de sécurité3

Travaux d'installation	Éléments à installer	Outillage
2. Installation des unités intérieure et extérieure		
1) Choix de l'emplacement 4	• Plaque de montage	• Niveau à bulle
2) Installation de l'unité intérieure 5	• Quatre vis de type "A"	• Tournevis
Installation au plafond 5	• Câble de raccordement	• Percuse électrique
Installation murale 9		• Embout scie trépan (ø70mm)
Installation au sol 11		
3. Raccordement des conduites sur l'unité intérieure		
1) Préparation des conduites 12	• Conduites : gaz 2", 5/8" liquide 1/4", 3/8"	• Jeux d'outils pour évasement
2) Installation au plafond 13		• Clés dynamométriques
3) Installation murale ou au sol 14	• Tube d'évacuation isolés	1,8kg/m Conduites de liquide
	• Matériaux isolants	5,5kg/m Conduites de gaz clé de serrage ... Demi raccord
4. Raccordement des conduites sur l'unité extérieure		
1) Raccordement des conduites sur l'unité extérieure 15	• Tube d'évacuation complémentaire (Diam. extérieur 5,5mm)	• Clés dynamométriques 1,8kg/m Conduites de liquide 5,5kg/m Conduites de gaz
5. Contrôle de l'évacuation 15		
6. Raccordement des câbles entre les unités intérieure et extérieure 16		
1) Raccordement des câbles à l'unité intérieure 16	• Tournevis	
2) Fixation de câbles d'alimentation 17		
3) Branchement du câble sur l'unité extérieure 18		
7. Purge d'air des conduites et de l'unité intérieure 19		
		• Clé six pans (4mm)
		• Détecteur de fuite de gaz
8. Tests de fonctionnement		
1) Branchement de l'alimentation électrique 20	• Deux vis de type "B"	• Guide de l'utilisateur
2) Evaluation du rendement 20		• Thermomètre

1. Consignes de sécurité

- Signalez le branchement sur le réseau à la régie électrique ou obtenez son accord.
- N'omettez pas de lire les présentes "CONSIGNES DE SECURITE" avant d'installer le climatiseur.
- Observez toutes les mesures de précautions spécifiées : elles couvrent certains aspects importants relatifs à la sécurité
- Les avertissements doivent être interprétés comme suit :

	AVERTISSEMENT	Risque de dommages corporels graves, voire mortels.
	ATTENTION	Risque de dommages corporels graves dans certains environnements en cas d'utilisation non conforme.

- Après avoir lu le présent manuel, rangez-le avec le guide de l'utilisateur de manière à pouvoir le consulter à tout moment.



AVERTISSEMENT

Le client ne doit pas se charger de l'installation.

- Une installation incomplète peut donner lieu à des dommages corporels, provoquer un incendie, une électrocution, la chute de l'unité ou une fuite d'eau. Consultez le vendeur de l'appareil ou un installateur spécialisé.

Installez l'unité solidement, à un emplacement capable de supporter son poids.

- Risque de chute et de dommages corporels si l'emplacement choisi n'est pas assez robuste.

Raccordez fermement les unités intérieure et extérieure à l'aide des câbles spécifiés, qui doivent être solidement connectés au bornier de manière à ce que ce dernier ne subisse pas la traction.

- Des connexions incomplètes et une mauvaise fixation risquent de provoquer un incendie.

Vérifiez l'étanchéité du circuit de gaz réfrigérant à l'issue de l'installation.

Procédez à l'installation conformément aux indications du présent manuel d'installation.

- Une installation incomplète peut entraîner de graves dommages corporels (feu, électrocution, chute de l'unité ou fuite d'eau).

Exécutez les travaux électriques conformément aux indications du présent manuel d'installation et veillez à ce que le circuit ne soit pas partagé.

- Un manque de capacité électrique du circuit d'alimentation ou des travaux électriques incomplets risquent de donner lieu à un incendie ou une électrocution.

Fixez solidement le couvercle de la section électrique sur l'unité intérieure et la trappe de bornier sur l'unité extérieure.

- Une mauvaise fixation du couvercle de section électrique de l'unité extérieure et/ou de la trappe de bornier de l'unité extérieure est susceptible de donner lieu à un incendie ou une électrocution en raison de la poussière, de l'eau etc.

Les pièces fournies ou spécifiées pour les travaux d'installation doivent absolument être utilisées.

- L'utilisation de pièces défectueuses peut donner lieu à des dommages corporels ou à une fuite d'eau provoquée par un incendie, une électrocution, la chute de l'unité etc.



ATTENTION

Réalisez les travaux d'évacuation/canalisation conformément aux indications du manuel d'installation.

- S'il y a une anomalie dans le circuit d'évacuation ou les canalisations, l'eau risque de s'égoutter de l'unité et de mouiller et endommager le mobilier.

N'installez pas l'unité à proximité d'une fuite de gaz.

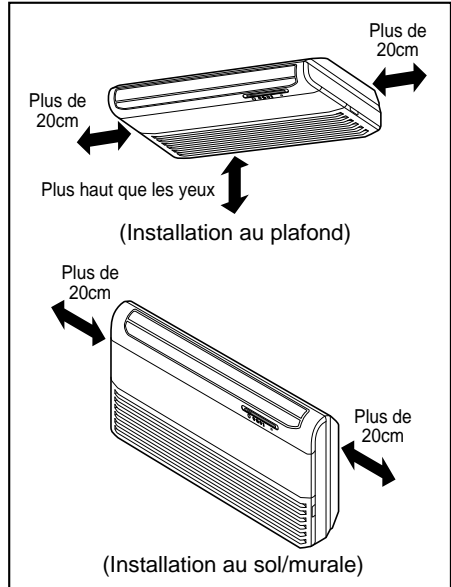
- La proximité d'une fuite de gaz risque de provoquer une explosion.

2. Installation des unités intérieure et extérieure

1. Choix de l'emplacement

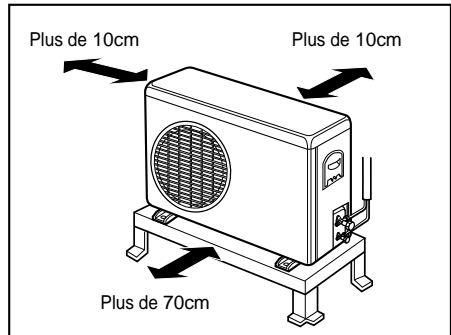
1) Unité extérieure

- Aucune source de chaleur ou de vapeur ne doit se trouver à proximité de l'unité.
- Aucun obstacle ne doit gêner la circulation de l'air.
- L'emplacement choisi doit permettre une bonne circulation de l'air.
- L'emplacement choisi doit permettre une bonne évacuation.
- Tenir compte du bruit lors du choix de l'emplacement.
- Ne pas installer l'unité près d'une porte.
- Veiller à bien ménager les espacements de mur, plafond et autres obstacles indiqués par les flèches.



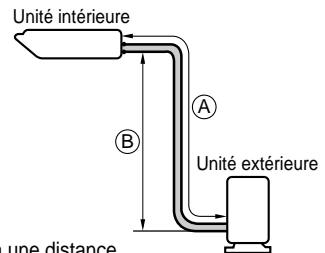
2) Unité intérieure

- Si un auvent est construit au-dessus de l'unité afin de la protéger du soleil et des intempéries, veiller à ne pas gêner la dissipation thermique du condenseur.
- Aucun animal domestique ni aucune plante ne doit être exposé(e) au débit d'air chaud.
- Veiller à bien ménager les espacements de mur, plafond, barrière et autres obstacles indiqués par les flèches.



3) Longueur et élévation des conduites

MODELE	Taille de la conduite		Longueur A(m)		Élévation B(m)		*Réfrigérant supplémentaire (g/m)
	GAZ	LIQUIDE	Rapport	Max.	Rapport	Max.	
18K BTU	1/2"	1/4"	7	15	5	8	30
24K BTU	50Hz	5/8"	7	20	5	8	30
	60Hz	5/8"					



- Ajouter 240 g de réfrigérant si le modèle 18K ou 24K est installé à une distance de 15 m(15-7)x30g

2. Installation de l'unité intérieure

■ Préparer l'installation avant de l'entreprendre Plaques

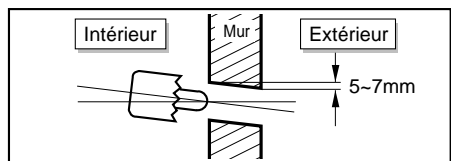
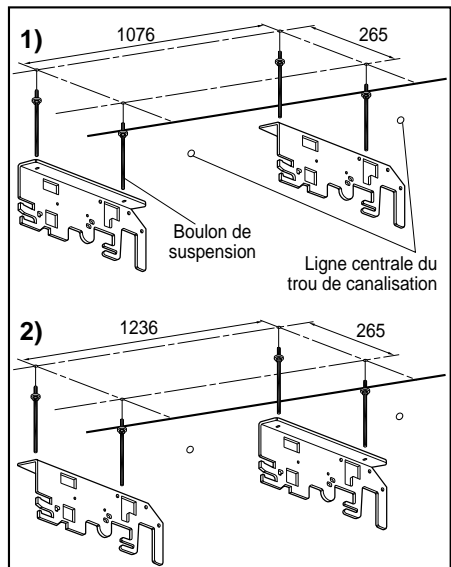
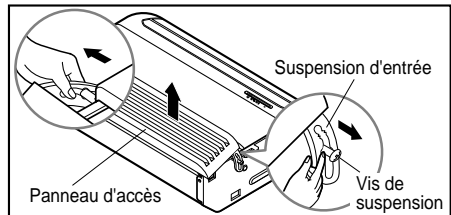
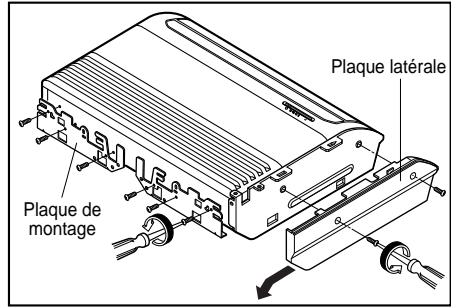
- Les plaques de montage sont fixées en bas de l'unité intérieure.
Déposer les plaques en retirant les 3 vis de chaque côté (3 par plaque).
- Déposer les plaques latérales droite et gauche en retirant les 2 vis par côté pour chaque plaque.
- Tirer les deux côtés du panneau d'accès vers l'avant. Elles s'arrêtent sur une position légèrement inclinée.
- Décrocher la suspension d'entrée de la vis de suspension (côtés droit et gauche).
- Déposer le panneau d'accès.

1) Installation au plafond

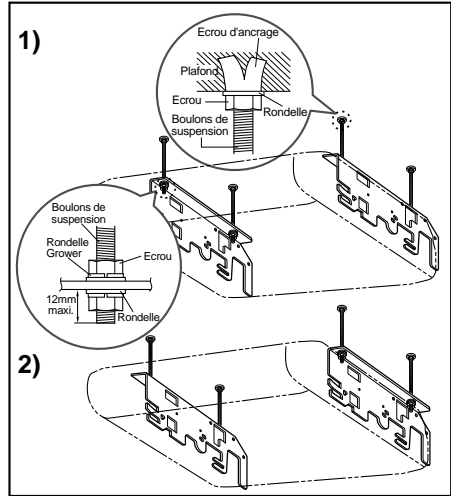
- Mesurer et repérer la position des boulons de suspension et du trou de canalisation.
- Percer dans le plafond le trou destiné à l'écrou d'ancrage.

- i Avant de fixer les plaques de montage, choisir leur sens de torsion (intérieur ou extérieur) selon les particularités de l'installation.

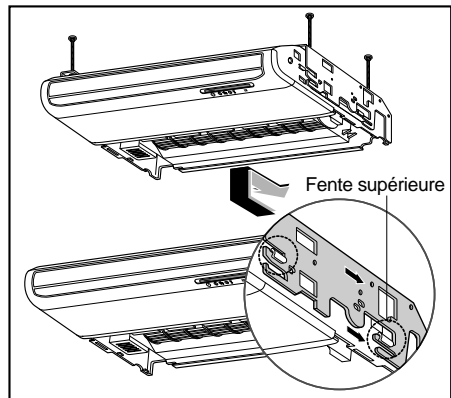
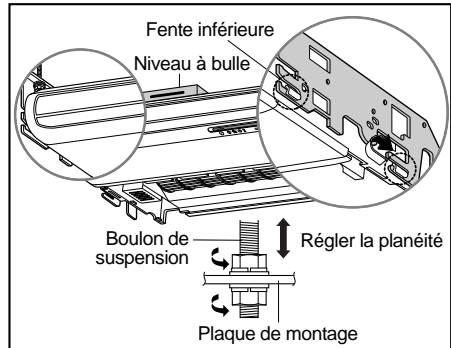
- Percer le trou de canalisation dans le mur à l'aide d'un embout scie trépan de $\varnothing 70$ mm, avec une légère inclinaison vers l'extérieur.



- Visser les ensembles écrou et rondelle sur les boulons de suspension afin de bloquer ces derniers sur le plafond.
- Visser solidement les boulons de suspension dans les écrous d'ancrage.
- Fixer les plaques de montage sur les boulons de suspension à l'aide des écrous, rondelles et rondelles Grower et régler grossièrement le niveau.



- Engager les 2 crochets implantés sur chaque flanc de l'unité dans la fente inférieure de chaque plaque de montage.
- A l'aide d'un niveau à bulle, régler la planéité latérale et longitudinale en agissant sur les boulons de suspension.
- Faire passer les crochets de l'unité sur la fente supérieure de chaque plaque de montage. Ceci a pour effet d'incliner l'unité vers le bas afin d'assurer une bonne évacuation.

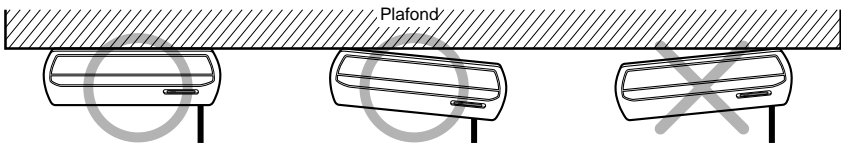
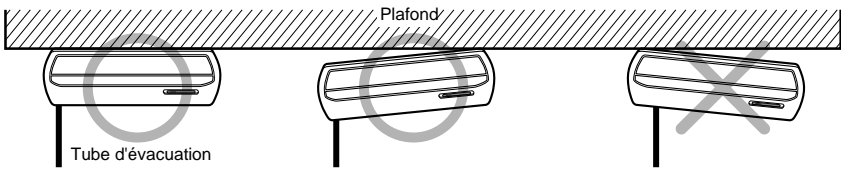


ATTENTION

1. **L'inclinaison** à ménager lors de l'installation est un facteur **important quant à l'évacuation** du climatiseur convertible.
2. L'isolant de la conduite de raccordement doit avoir une épaisseur minimum de 7 mm.
3. Si les plaques de montage sont fixées horizontalement, l'unité intérieure penche vers le bas après son installation.

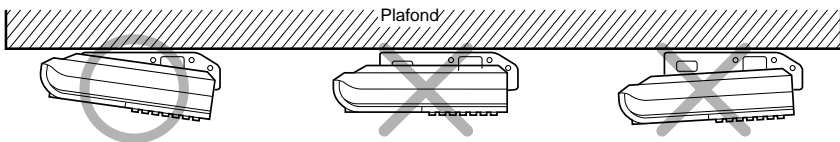
Vue de face

- A l'issue de l'installation, l'unité doit être horizontale ou inclinée vers le tube d'évacuation.

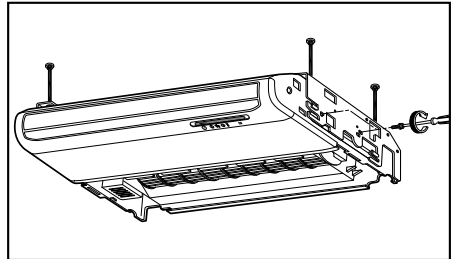


Vue latérale

- A l'issue de l'installation, l'unité doit être inclinée vers le bas.

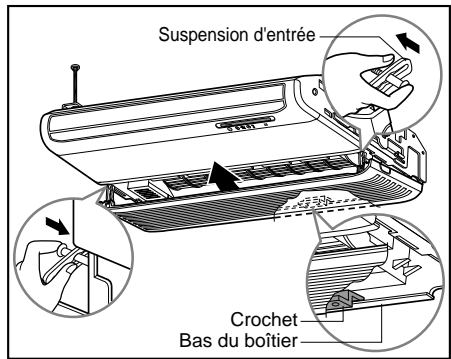


- Fixer les plaques de montage à l'aide de boulons M8 et de rondelles.

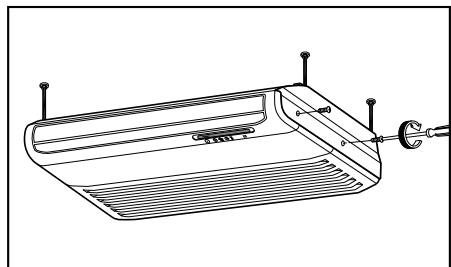
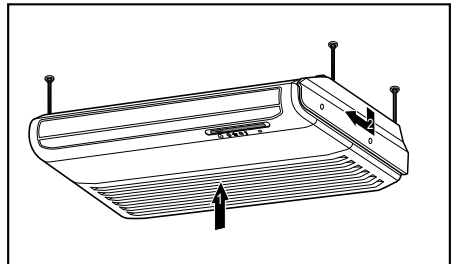


- Voir la section "Raccordement des conduites sur l'unité intérieure", à la page 12, avant d'entreprendre la pose.

- Accrocher le crochet de panneau d'accès sur le boîtier.
- suspendre la suspension d'entrée à la vis.

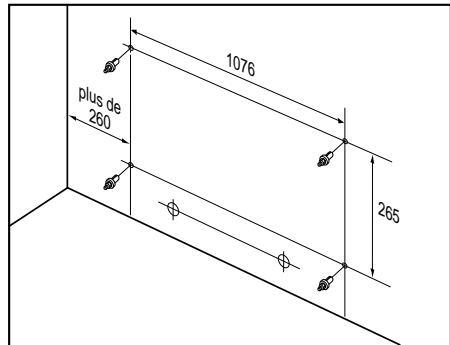


- Ajuster les crochets saillants des plaques latérales sur le panneau latéral et le panneau de façade en les soulevant.
- Serrer les vis.

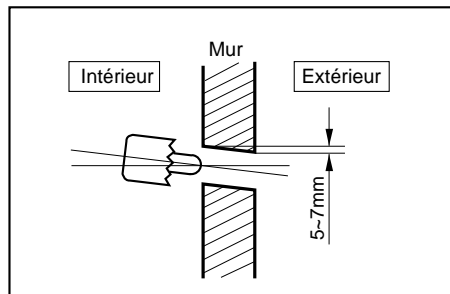


2) Installation murale

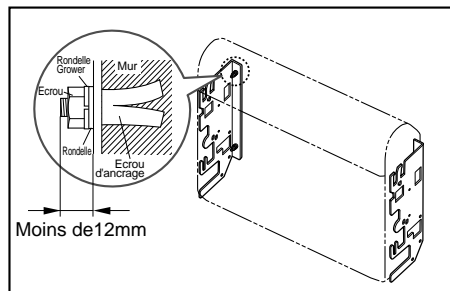
- Choisir et repérer la position de chaque boulon de fixation ainsi que celle du trou de canalisation.
Etudier le trajet du tube d'évacuation avant de choisir la position des boulons de fixation, qui doivent être légèrement inclinés dans le sens de l'évacuation.
- Percer dans le mur le trou pour l'écrou d'ancrage.



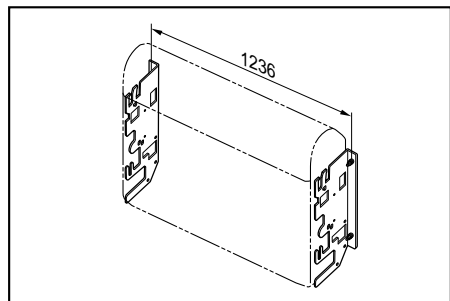
- Percer dans le mur le trou de canalisation à l'aide d'un embout de scie trépan de $\varnothing 70$ mm, en l'inclinant légèrement vers l'extérieur.



- Fixer la plaque de montage au mur à l'aide des quatre boulons d'ancrage, des rondelles et des rondelles Grower.

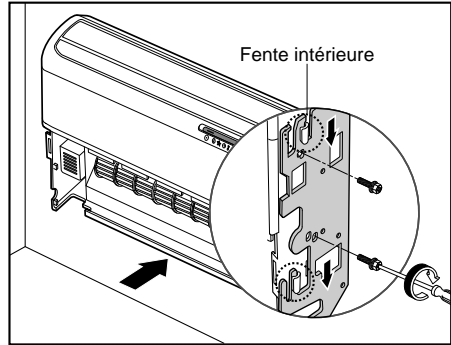


- Avant de fixer les plaques de montage, choisir le sens de torsion à leur donner (vers l'intérieure ou l'extérieure) en fonction de la configuration de l'installation.



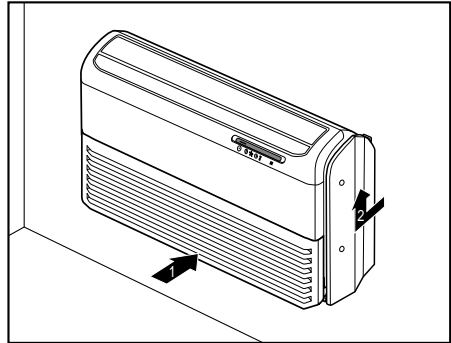
Mettre l'unité intérieure en place sur les plaques de montage.

- Introduire les 2 crochets de chaque flanc de l'unité dans la fente intérieure (côté mur) de chaque plaque de montage.
- Fixer l'unité sur les plaques de montage à l'aide de quatre boulons M8 et leurs rondelles.

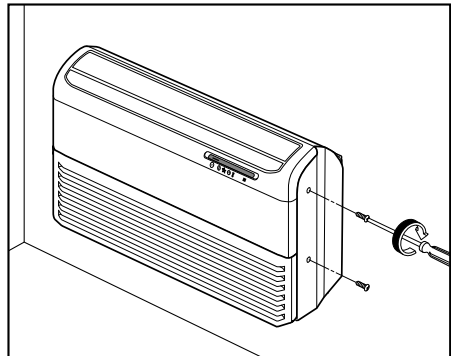


- Voir section "Raccordement des conduites sur l'unité intérieure", à la page 12, avant d'entreprendre la pose.

- Accrocher le panneau d'accès sur le boîtier.
- Suspender la suspension d'entrée à la vis.



- Ajuster les crochets saillants des plaques latérales sur le panneau latéral et le panneau de façade en les soulevant.
- Serrer les vis.



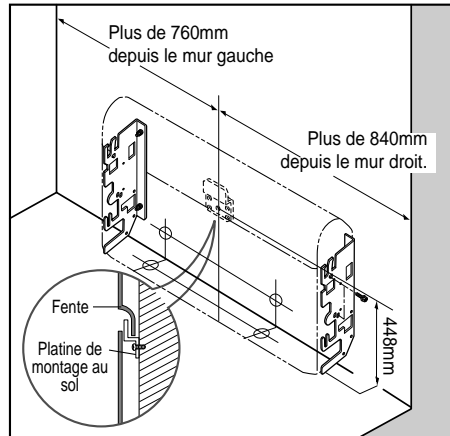
3) Installation au sol

Installation de la platine de montage

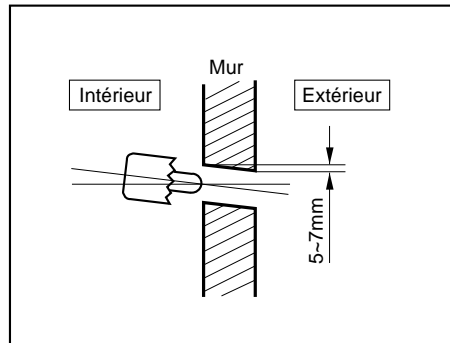
- Choisir et repérer la position de la platine de montage ainsi que celle du trou de canalisation.
- Percer dans le mur le trou pour l'écrou d'ancrage.
- Percer dans le mur le trou de canalisation à l'aide d'un embout de scie trépan de $\varnothing 70$ mm.
- Fixer la platine de montage au mur à l'aide de quatre vis M4.

Mettre l'unité intérieure en place sur la platine de montage.

- Engager la fente du dos de l'unité dans la platine de montage.

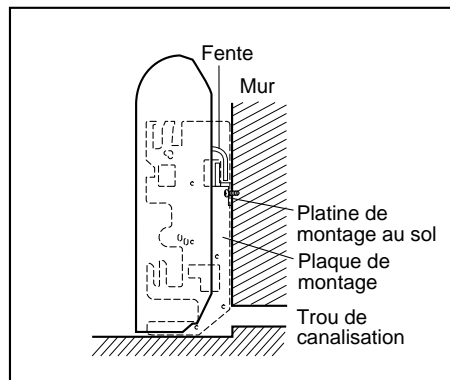


- Percer dans le mur le trou de canalisation à l'aide d'un embout de scie trépan de $\varnothing 70$ mm.
- Le trou de canalisation doit être légèrement incliné vers l'extérieur.



Après l'installation, remonter les pièces déposées

- Suspendre le panneau d'accès et accrocher la suspension d'entrée à la vis de suspension.
- Monter les plaques latérales droite et gauche à l'aide de deux vis par côté.



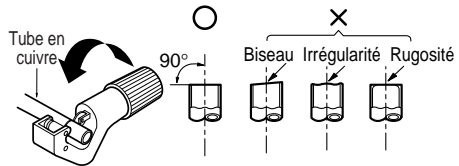
3. Raccordement des conduites sur l'unité intérieure

3-1. Préparation des conduites

Les défauts d'évasement sont la principale cause de fuite de gaz. Procéder à l'évasement de la manière indiquée ci-dessous.

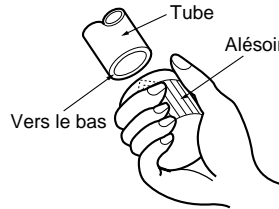
1) Couper les conduites et le câble

- Utiliser le kit de conduites fourni en accessoire ou les éléments obtenus auprès d'un fournisseur de plomberie.
- Mesurer la distance séparant les unités intérieure et extérieure.
- Couper les tubes à une longueur légèrement supérieure à la cote relevée.
- Couper le câble à une longueur supérieure de 1,5 m à celle du tube.



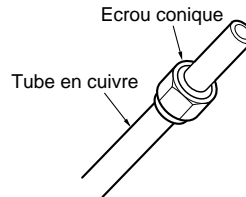
2) Ebarbage

- Eliminer totalement les barbes de la coupe du tube.
- Orienter le tube en cuivre vers le bas pendant l'ébarbage afin que la limaille ne tombe pas à l'intérieur.



3) Pose des écrous

- Retirer les écrous coniques fixés aux unités intérieure et extérieure puis les poser sur le tube après l'avoir totalement ébarbé. (Les écrous ne peuvent pas être posés après l'évasement)

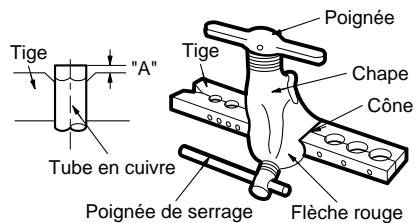


4) Evasement

- Réaliser l'évasement à l'aide de l'outillage ci-dessous.

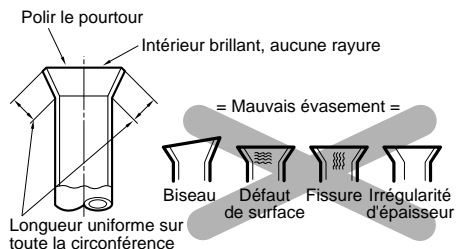
Diamètre extérieur		A
mm	pouces	mm
Ø12,7	1/2	0-0,5
Ø15,88	5/8	0-1,0

Bien serrer le tube en cuivre dans la matrice spécifiée par le tableau ci-dessus.



5) Contrôle

- Comparer l'évasement réalisé avec la figure ci-contre.
- Si l'évasement n'est pas conforme, couper la section évasée et recommencer le travail.



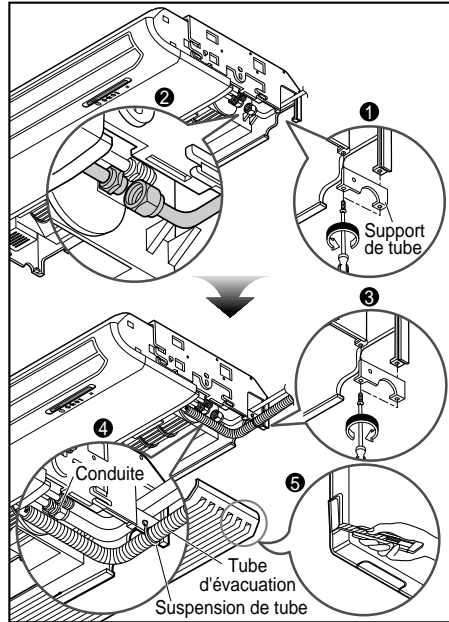
3-2. Installation au plafond

1) Raccordement des conduites à l'unité intérieure

Les conduites peuvent être raccordées sur le flanc droit, le fond ou le dos de l'unité.

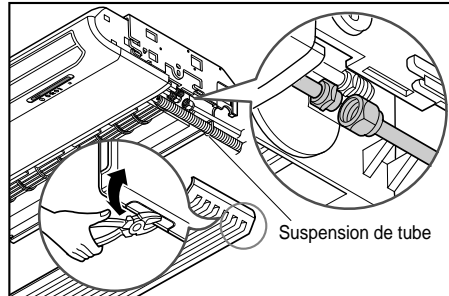
1. Conduite latérale droite

- Tordre une extrémité du tube de jonction puis faire coïncider le centre des conduites et serrer suffisamment l'écrou conique à la main.
- Achever le serrage de l'écrou conique à l'aide d'une clé dynamométrique, jusqu'à ce que la clé émette un déclic.
- Raccorder le tube d'évacuation isolé sur la sorte évacuation. Le tube d'évacuation doit absolument passer sous la platine, comme l'indique la figure ④.
- Suspendre le tube d'évacuation sur la suspension de tube et le fixer au trou du support de tube à l'aide d'un vis.



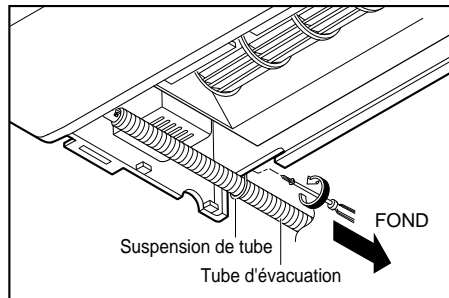
2. Conduite inférieure

- Déposer la plaque de protection située en bas du panneau d'accès.
- Faire coïncider le centre des conduites et serrer suffisamment l'écrou conique à la main.
- Achever le serrage de l'écrou conique à l'aide d'une clé dynamométrique, jusqu'à ce que la clé émette un déclic.
- Raccorder le tube d'évacuation isolé sur la sorte évacuation.
- Suspendre le tube d'évacuation sur la suspension de tube et le fixer au trou du fond du boîtier à l'aide d'un vis.



2) Raccordement du tube d'évacuation

- Le tube d'évacuation peut indifféremment être raccordé sur l'un ou l'autre des flancs de l'unité.
- Si le tube d'évacuation est raccordé sur le flanc gauche, il doit traverser le fond du boîtier.
- Suspendre le tube d'évacuation sur la suspension de tube et le fixer au trou du fond du boîtier à l'aide d'un vis.

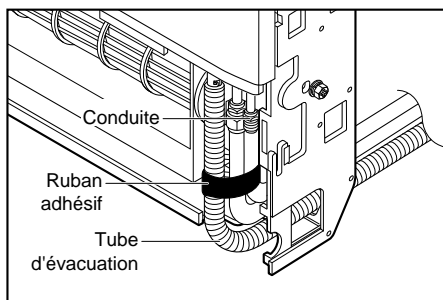


3-3. Installation murale ou au sol

1) Raccordement des conduites à l'unité intérieure

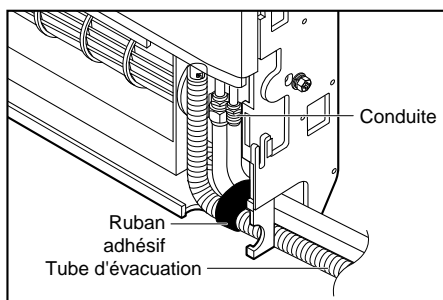
1. Conduite arrière droite

- Déposer la plaque de protection située au dos du boîtier.
- Tordre une extrémité du tube de jonction puis faire coïncider le centre des conduites et serrer suffisamment l'écrou conique à la main.
- Achever le serrage de l'écrou conique à l'aide d'une clé dynamométrique, jusqu'à ce que la clé émette un déclic.
- Raccorder le tube d'évacuation isolé sur la sortie évacuation.
- Fixer le tube d'évacuation sur les conduites avec du ruban adhésif afin qu'elle ne se dégage pas de la sortie évacuation.



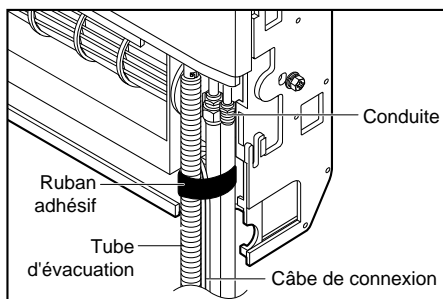
2. Conduite latérale droite

- Tordre une extrémité du tube de jonction puis faire coïncider le centre des conduites et serrer suffisamment l'écrou conique à la main.
- Achever le serrage de l'écrou conique à l'aide d'une clé dynamométrique, jusqu'à ce que la clé émette un déclic.
- Raccorder le tube d'évacuation isolé sur la sortie évacuation.
- Fixer le tube d'évacuation sur les conduites avec du ruban adhésif afin qu'elle ne se dégage pas de la sortie évacuation.



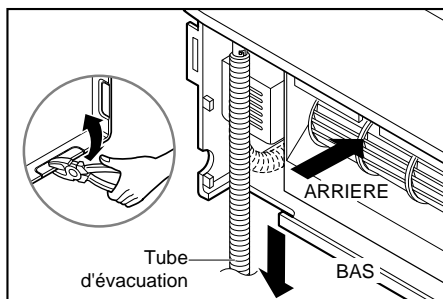
3. Conduite inférieure droite

- Faire coïncider le centre des conduites et serrer suffisamment l'écrou conique à la main.
- Achever le serrage de l'écrou conique à l'aide d'une clé dynamométrique, jusqu'à ce que la clé émette un déclic.
- Raccorder le tube d'évacuation isolé sur la sortie évacuation.



2) Raccordement du tube d'évacuation

- Le tube d'évacuation peut indifféremment être raccordé sur l'un ou l'autre des flancs de l'unité.



4. Raccordement des conduites sur l'unité extérieure

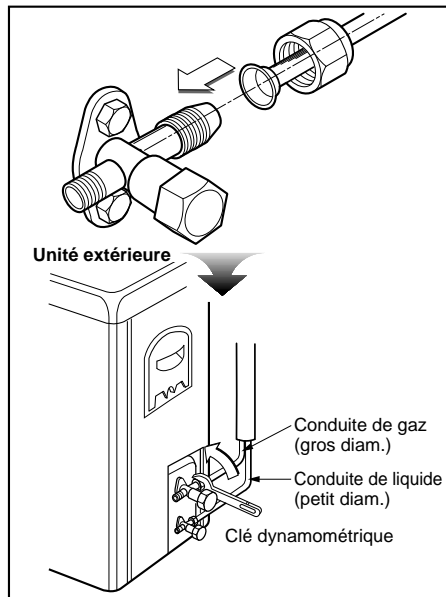
1) Raccordement des conduites sur l'unité extérieure

1. Faire coïncider le centre des conduites et serrer suffisamment l'écrou conique à la main.

2. Achever le serrage de l'écrou conique à l'aide d'une clé dynamométrique, jusqu'à ce que la clé émette un déclic.

- Lors du serrage à la clé dynamométrique, veiller à serrer dans le sens de la flèche de la clé.

Format de tube		Couple de serrage
Côté liquide	1/4"	1,8kg-m
	3/8"	4,2kg-m
Côté gaz	1/2"	5,5kg-m
	5/8"	6,6kg-m

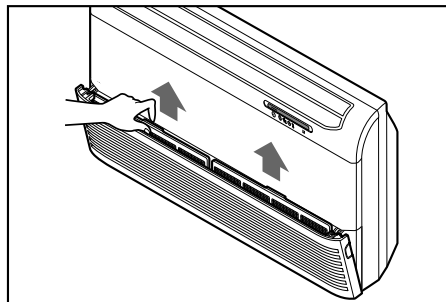


5. Contrôle de l'évacuation

1) Contrôle de l'évacuation

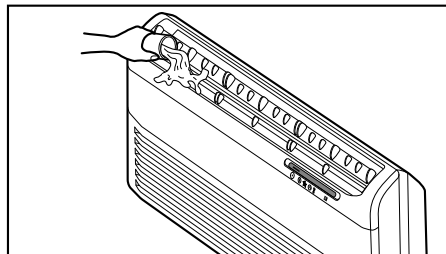
1. Déposer le filtre à air

- Déposer le filtre à air en le tirant vers le haut par son onglet.



2. Contrôler l'évacuation

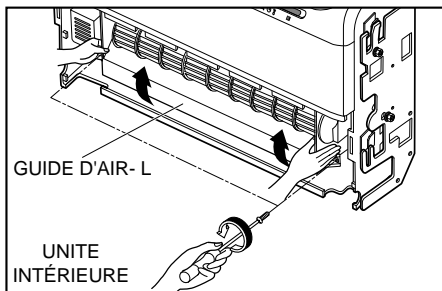
- Vaporiser la valeur d'un ou deux verres d'eau sur l'évaporateur.
- Observer si l'eau coule par le tube d'évacuation de l'unité intérieure. Il ne doit y avoir aucune fuite.



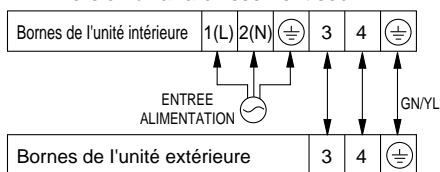
6. Raccordement des câbles entre les unités intérieure et extérieure

1) Raccordement des câbles sur l'unité intérieure

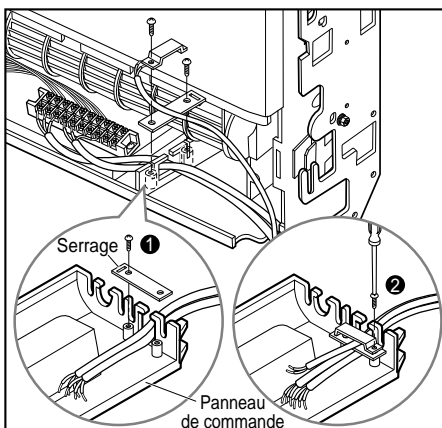
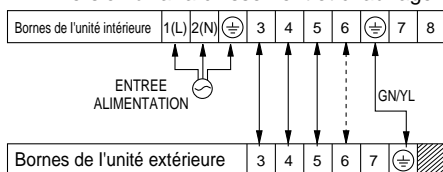
- 1) Déposer le guide d'air L en desserrant les 2 vis après avoir retiré le panneau d'accès de l'unité intérieure.
 - 2) Connecter chaque fil sur une borne du bornier, en reproduisant les branchements de l'unité extérieure.
- Veiller à ce que les fils de chaque couleur soient respectivement branchés sur la même borne au niveau des borniers des unités intérieure et extérieure.



• Version à rafraîchissement seul



• Version à rafraîchissement et chauffage

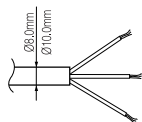


2) Fixation des câbles d'alimentation

- 1) Passer les câbles dans le serre câble prévu à cet effet.
- 2) Serrer les vis du cavalier plastic de façon à les maintenir fermement.
- 3) Pour les climatiseurs <<rafraîchissant>> l'autre câble doit aussi être maintenir fermement.
Pour les climatiseurs <<réversibles>> installer un câble de 0,75mm² et le maintenir fixement à l'aide du passe câble et de son cavalier.
- 4). En Australie, la logueur du cordon d'alimentation mesurée de l'entrée du cordon d'alimentation au milieu du goujon sous tension sur le bouchon d'alimentation doit être plus de 1,8m

PRECAUTIONS

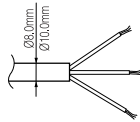
Le cordon d'alimentation branché sur l'unité intérieure doit être conforme aux spécifications suivantes:
(Type H05VV-F(intérieur), homologué HAR ou SAA).



SECTION NORMALE:

- 2,5mm² (24k)
- 2,0mm² (18k: pour l'autre région)
- 1,5mm² (18k: pour le Moyen-orient)

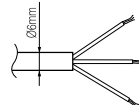
Le câble de liaison d'alimentation branché sur les unités intérieure et extérieure doit être conforme aux spécifications suivantes:
(Type H07RN-F homologué HAR ou SAA).



SECTION NORMALE:

- 2,5mm² (24k)
- 2,0mm² (18k: pour l'autre région)
- 1,5mm² (18k: pour le Moyen-orient)

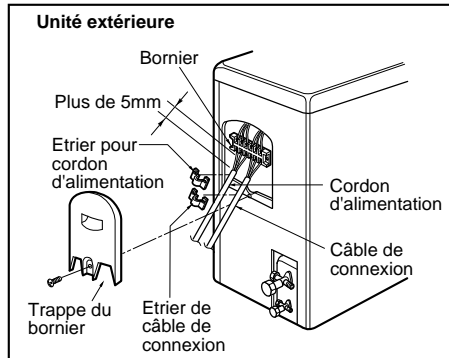
Le câble de connexion branché sur les unités intérieure et extérieure doit être conforme aux spécifications suivantes:
(Type H07RN-F homologué HAR ou SAA).



SECTION NORMALE:
0,75mm²

3) Branchement du câble sur l'unité extérieure

1. Déposer la trappe du bornier de l'unité en desserrant sa vis.
Brancher chaque fil sur une borne en procédant de la manière indiquée.
2. Immobiliser le câble sur le bornier à l'aide d'une pince.
3. Remettre en place la trappe du bornier à l'aide de sa vis.
4. Implanter un disjoncteur de 20 A (18K, 24K) entre la source d'alimentation électrique et l'unité. La présence d'un dispositif de déconnexion permettant d'interrompre toutes les lignes d'alimentation est impérative.



ATTENTION

Préparer le câble de la manière suivante après avoir vérifié les points ci-dessus :

- 1) **Absolument affecter une ligne d'alimentation exclusive au climatiseur. En ce qui concerne la méthode de câblage, observer les indications du plan de circuit apposé à l'intérieur de la trappe du bornier.**
- 2) **Implanter un disjoncteur entre la source d'alimentation et l'unité.**
- 3) **Les vis assurant le serrage des câbles à l'intérieur du bornier sont susceptibles d'être desserrées par les vibrations auxquelles l'unité est soumise pendant le transport. Vérifier ces vis, particulièrement leur serrage : des vis mal serrées peuvent être à l'origine de la combustion des fils.**
- 4) **Consacrer une ligne électrique spécifique à cette installation.**
- 5) **Vérifier si l'intensité électrique débitée est suffisante.**
- 6) **Veiller à ce que la tension de démarrage soit toujours égale à plus de 90 pour cent de la tension nominale indiquée sur la plaque signalétique.**
- 7) **Vérifier si la section des câbles est bien conforme aux indications spécifiées pour la source d'alimentation.**
(Prendre particulièrement garde à la relation entre longueur et épaisseur de câble).
- 8) **Ne pas omettre de prévoir une barrière anti-infiltration aux emplacements humides.**
- 9) **Toute chute de tension est susceptible de provoquer les anomalies suivantes :**
 - Endommagement causé par les vibrations au point de contact d'un contact magnétique, rupture de fusible, anomalie de fonctionnement du dispositif de protection contre les surcharges.
 - Mauvais démarrage du compresseur.
- 10) **Les moyens de débranchement à la source d'alimentation seront incorporés dans le câblage fixe et ils sont séparés des contacts air au moins 3mm dans tous les conducteurs**

4) Constituer les canalisations

1. Entourer la connexion de l'unité intérieure avec de l'isolant et fixer avec deux colliers plastique (conduites droites).

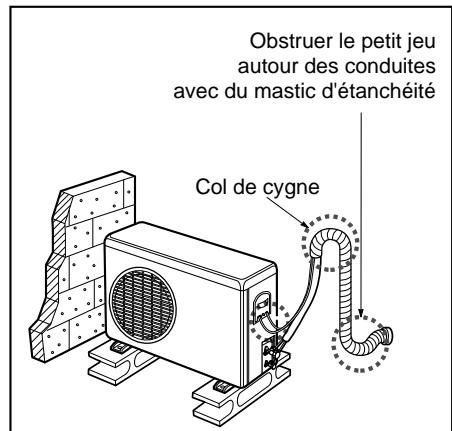
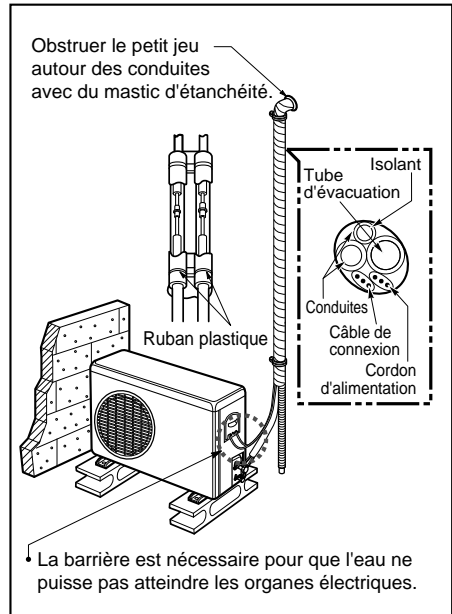
- Pour pouvoir connecter un tube d'évacuation supplémentaire, l'extrémité de la sorte évacuation doit être éloignée du sol. (Ne pas plonger la conduite dans l'eau. Fixer la conduite au mur afin que le vent ne la fasse pas osciller.)

Implantation de l'unité extérieure plus bas que l'unité intérieure

2. Entourer les conduites, le tube d'évacuation et le câble de connexion de bas en haut.
3. Rassembler les conduites en les isolant le long du mur extérieur et en les y fixant au moyen d'un étrier ou autre dispositif approprié.

Implantation de l'unité extérieure plus haut que l'unité intérieure

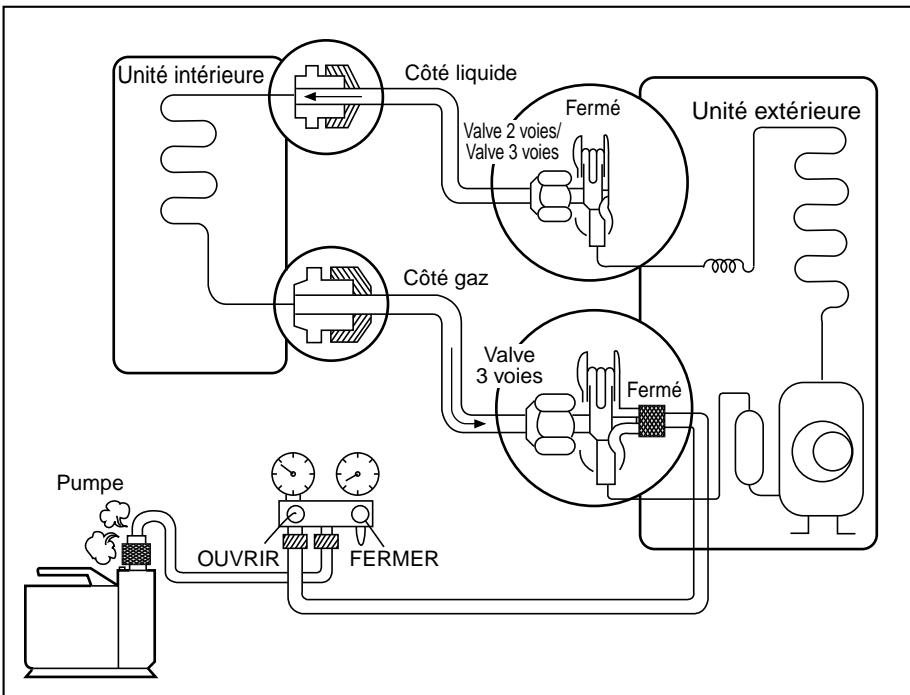
2. Entourer les conduites et le câble de connexion de bas en haut.
3. Rassembler les conduites en les isolant le long du mur extérieur et constituer un col de cygne afin d'empêcher l'eau d'entrer dans la pièce.
4. Fixer les conduites au mur au moyen d'un étrier ou autre dispositif approprié.



7. Purge d'air des conduites et de l'unité intérieure

Un circuit réfrigérant mal purgé, engendre un mauvais fonctionnement du compresseur (à cause de l'humidité contenue dans l'air non évacué)

1. Vérifiez que les valves de l'unité extérieure (coté gaz et coté liquide) soient bien en position <fermée>.
2. Après raccordement des tuyaux, vérifiez l'étanchéité des raccords à l'aide d'un détecteur de fuites.
3. Connecter l'ensemble <pompe à vide> et <manomètres> à la valve 3 voies de l'unité extérieure (coté purge).
4. Evacuer l'air contenu dans les tuyaux et dans l'unité intérieure en mettant en service <la pompe à vide> pour atteindre la dépression de -76cmHg .
5. Fermer le robinet du manomètre de purge, arrêter la pompe à vide, et raccorder éventuellement la bouteille de gaz additionnelle au second manomètre.
6. Fermer la valve de purge de l'unité extérieure, et déconnecter l'ensemble <pompe à vide> <manomètre> et <bouteille>.
7. Ouvrir les valves de l'unité extérieure pour permettre au gaz et liquide de circulation de l'unité extérieure à l'unité intérieure et vice-versa.
8. Ouvrez le robinet du second manomètre et celui de la bouteille de gaz additionnel, pour atteindre une pression de $1,8\text{Kg-m}$, puis fermer le robinet de la bouteille et celui du second manomètre.



8. Tests de fonctionnement

1) Branchement de l'alimentation électrique

1. Brancher le cordon d'alimentation sur la ligne électrique exclusive

- Un disjoncteur est indispensable.

2. Préparer la télécommande

- Introduire les deux piles fournies.
Déposer le couvercle de piles de la télécommande.
- Faire coulisser le couvercle dans le sens de la flèche.
Introduire les deux piles.
(Deux piles sèches R03, AAA ou équivalent).
- Veiller à bien orienter les polarités (+) et (-).
- Les piles doivent absolument être neuves.
Remettre le couvercle en place.
- Faire coulisser le couvercle en position fermée.

3. Faire fonctionner l'unité pendant au moins quinze minutes ou plus.

2) Evaluation du rendement

1. Mesurer la température de l'air admis et de l'air débité.
2. La différence de température entre l'air admis et l'air débité doit être supérieure (rafraîchissement) ou inférieure (chauffage) à 8°C.

3) Sélection de l'interrupteur à coulisse selon la méthode d'installation

1. En cas de l'unité intérieure est installée sur le plancher, changer l'interrupteur qui est sur l'ensemble PCB principal à l'état " FOND ".
2. En cas de l'unité intérieure est installée sous le plafond changer l'interrupteur qui est sur l'ensemble PCB principal à l'état " PLAFOND ".

- ✱ L'état initial de l'interrupteur à coulisse est réglé pour le fond d'installation

