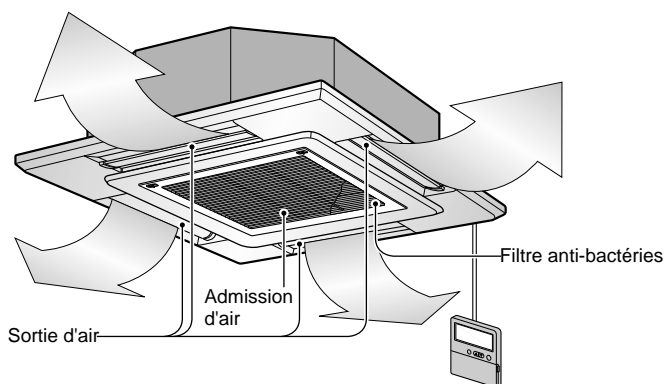


CLIMATISEUR TYPE PLAFONNIER

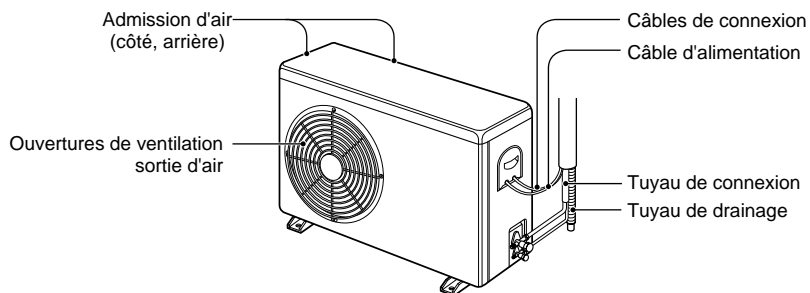
INSTRUCTIONS POUR L'INSTALLATION

- Veuillez lire attentivement et en entier ce manuel avant de procéder à l'installation de votre climatiseur.
- Quand le câble d'alimentation est endommagé, le remplacement doit être effectué uniquement par un personnel autorisé.
- L'installation doit être installée en suivant les normes électriques nationales uniquement par un personnel autorisé.

Unité interne



Unité externe



Les modèles refroidissement et chauffage contiennent un raccord coudé de drainage.

PLAN DE L'INSTALLATION

1. Les instructions suivantes doivent toujours être observées pour votre sécurité3

2. Installation de l'unité interne et de l'unité externe4

Travaux d'installation	Pièces d'installation	Outils nécessaires
1) Sélection du meilleur emplacement4	• Câble de connexion	• Niveau
2) Dimensions de l'ouverture au plafond et emplacement des boulons de fixation (unité : mm).....5	• Tuyaux : côté gaz côté liquide	• Tournevis
3) Installation de l'unité interne.....6	• Boulons de fixation (W e/8 ou M10 longueur 650 mm)	• Perceuse électrique
4) Installation de la télécommande.....6	• Tuyau de drainage isolé	• Ouverture mèche perceuse (70 mm)
5) Connexion des câbles8 CÂBLES ÉLECTRIQUES9 CONNEXION DU CÂBLE A L'UNITÉ EXTERNE.....9	• Tuyau de drainage supplémentaire (diamètre interne..... 32 mm)	• Set outils d'évasement
6) Connexion des tuyaux à l'unité interne.....10 CONNEXION DES TUYAUX11		• Clés dynamométriques
7) Installation du panneau décoratif.....12		• Clé hexagonale (4 mm, 5 mm)
8) Tuyau de drainage de l'unité interne.....14 ISOLATION A LA CHALEUR14 FAÇONNAGE DES TUYAUX.....14		• Détecteur de fuite de gaz

3. Test de fonctionnement15

- 1) PRÉCAUTIONS PENDANT LE TEST DE FONCTIONNEMENT15
CONTRÔLEZ LES ÉLÉMENTS SUIVANTS QUAND L'INSTALLATION EST TERMINÉE15
- 2) Connexion à l'alimentation électrique16
- 3) Évaluation des performances.....16

- Manuel de l'utilisateur
- Thermomètre

4. Fonctionnement auxiliaire17

- 1) Deux systèmes thermistor17
- 2) Réglage à la hauteur du plafond.....18
- 3) Contrôle de groupe (câblage optionnel)....19

1. Les instructions suivantes doivent toujours être observées pour votre sécurité

- Signalez ou obtenez le consentement des autorités locales de fourniture d'électricité avant de brancher le système.
- Lisez attentivement "LES INSTRUCTIONS SUIVANTES DOIVENT TOUJOURS ÊTRE OBSERVÉES POUR VOTRE SÉCURITÉ" avant d'installer le climatiseur.
- Observez les avertissements spécifiés car elles contiennent d'importantes informations pour votre sécurité.
- Les indications sont les suivantes.



AVERTISSEMENT

Ce symbole indique le risque de mort ou de blessures graves.



ATTENTION

Ce symbole indique la possibilité de blessures dans des milieux particuliers quand l'appareil fonctionne de manière incorrecte.



AVERTISSEMENT

N'installez pas l'appareil vous-même (client).

- Une mauvaise installation peut provoquer des fuites d'eau, un choc électrique ou un incendie. Consultez SVP le revendeur autorisé chez lequel vous avez effectué l'achat ou un spécialiste de l'installation.

Installez l'appareil dans un emplacement qui peut supporter le poids de l'appareil

- Quand vous l'installez dans un emplacement insuffisamment résistant, l'appareil pourrait tomber et provoquer des blessures.

Utilisez les câbles spécifiés pour connecter les unités interne et externe et branchez fermement les câbles aux sections de connexion du panneau de bornes pour que le stress des câbles ne soit pas appliqué à ces sections.

- Une connexion et une fixation incomplètes pourraient provoquer un incendie.

Contrôlez qu'il n'y ait pas de fuite de gaz réfrigérant après avoir terminé l'installation

Effectuez l'installation en toute sécurité en suivant le manuel d'installation

- Une mauvaise installation peut provoquer des fuites d'eau, un choc électrique ou un incendie.

Effectuez le travail électrique en suivant le manuel d'installation et utilisez un circuit exclusif

- Si la capacité du circuit d'alimentation est insuffisante ou si le travail électrique est incomplet, cela pourrait provoquer un incendie ou un choc électrique.

Fixez le couvercle des pièces électriques à l'unité interne et le panneau de service à l'unité externe.

- Si le couvercle des pièces électriques et le panneau de service ne sont pas fermement fixés à l'unité interne et à l'unité externe, il pourrait en résulter un incendie ou un choc électrique provoqué par de la poussière, de l'eau, etc.

Utilisez les pièces fournies ou les pièces indiquées pour le travail d'installation

- L'utilisation de pièces défectueuses pourrait causer des blessures ou des fuites d'eau provoquées par un incendie, un choc électrique, la chute de l'appareil, etc.



ATTENTION

Effectuez la mise à terre

- Ne branchez pas le câble de terre à un tuyau de gaz, à un intercepteur de tuyau d'eau ou à un câble de terre téléphonique. Une mauvaise mise à terre pourrait provoquer un choc électrique.

N'installez pas l'appareil dans un emplacement où il y a des fuites de gaz inflammable

- S'il y a des fuites de gaz et une accumulation de celui-ci dans une zone proche de l'appareil, cela pourrait provoquer une explosion

Effectuez le travail de drainage/installation des canalisations en suivant le manuel d'installation

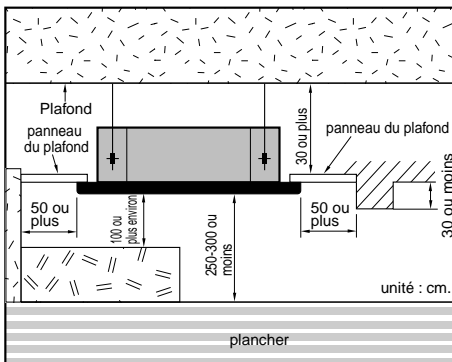
- S'il y a des défauts dans le travail de drainage/installation des canalisations, de l'eau pourrait couler de l'appareil et les produits ménagers pourraient se mouiller et s'endommager.

2. Installation des unités interne et externe

1. Sélection du meilleur emplacement

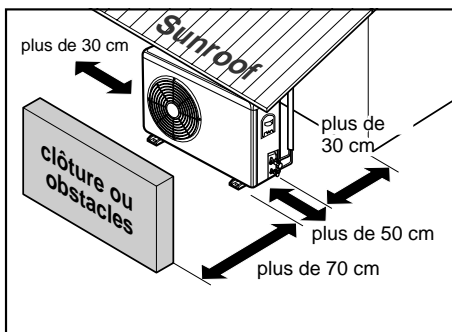
1) Unité interne

- Il ne doit pas y avoir d'autres sources de chaleur ou de vapeur à côté de l'unité.
- Il ne doit y avoir aucun obstacle qui puisse bloquer la circulation de l'air.
- Un emplacement où la circulation de l'air dans la pièce est bonne.
- Un emplacement où le drainage peut être facilement réalisé.
- Un emplacement où une protection contre le bruit est prise en considération.
- N'installez pas l'unité à côté d'une porte.
- Assurez-vous des espaces indiqués par les flèches depuis le mur, le plafond ou d'autres obstacles.
- L'unité interne doit avoir un espace pour l'entretien.



2) Unité externe

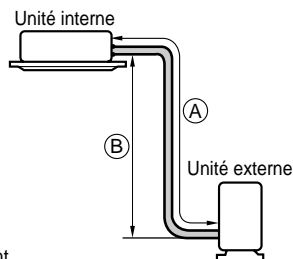
- Si un store est placé au-dessus de l'unité pour la protéger contre les rayons solaires ou la pluie, faites attention que les radiations de chaleur provenant du condensateur ne soient pas bloquées.
- Aucun animal ou plante ne doit être affecté par l'air chaud déchargé.
- Assurez-vous des espaces indiqués par les flèches depuis le mur, le plafond ou d'autres obstacles.



3) Longueur des tuyaux et élévation

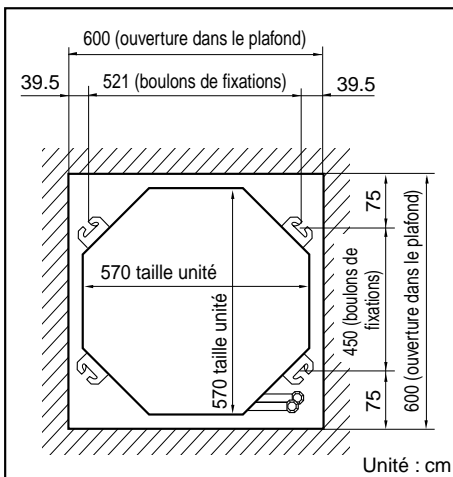
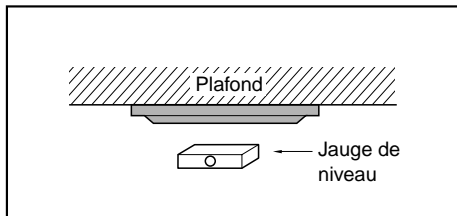
CAPACITÉ	Taille tuyau		Longueur (A) (m)		Élévation (B) (m)		Réfrigérant supplément aire (g/m)
	GAZ	LIQUIDE	Nominal	Max.	Nominal	Max.	
18K Btu/h	5/8"	1/4"	7,5	50	5	30	25
24K Btu/h	5/8"	1/4"	7,5	50	5	30	30

- Performance nominale pour longueur ligne réfrigérant de 7,5 m
- Si le modèle 18K est installé à une distance de 15 m, 187,5 g de réfrigérant doivent être ajoutés.....(15-7,5)x25g



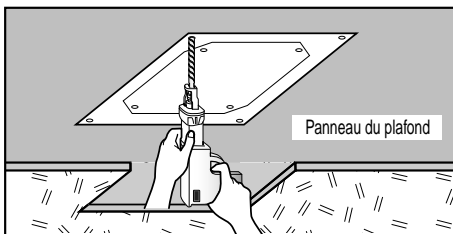
2. Dimensions de l'ouverture dans le plafond et emplacement des boulons de fixation

- Les dimensions du modèle sur papier pour l'installation sont les mêmes que celles de l'ouverture dans le plafond.



ATTENTION

- Ce climatiseur utilise une pompe de drainage.
- Installez horizontalement l'unité en utilisant une jauge de niveau.
- Pendant l'installation faites attention de ne pas endommager les câbles électriques.
- Sélectionnez et marquez la position des boulons de fixation et de l'ouverture pour les conduits.
- Décidez la position des boulons de fixation légèrement inclinés dans la direction du drainage après avoir considéré la direction du tuyau de drainage.
- Percez le trou pour le boulon d'ancrage dans le mur.



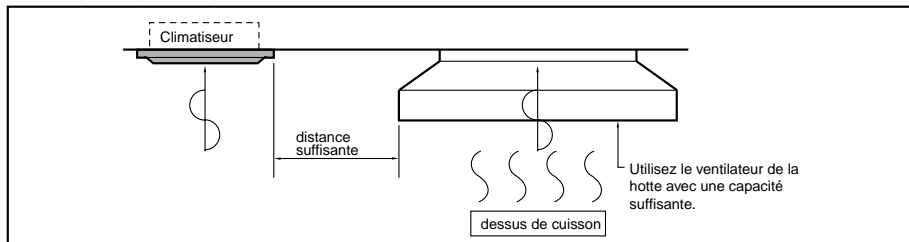
REMARQUE :

- Étudiez attentivement les emplacements d'installation suivants :

1. Dans certains lieux comme des restaurants et des cuisines, une grande quantité de vapeur d'huile et de farine adhère au ventilateur, aux ailettes de l'échangeur de chaleur et à la pompe de drainage, ce qui provoque une réduction de l'échange de chaleur, une vaporisation, une dispersion d'eau, un mauvais fonctionnement de la pompe de drainage, etc.

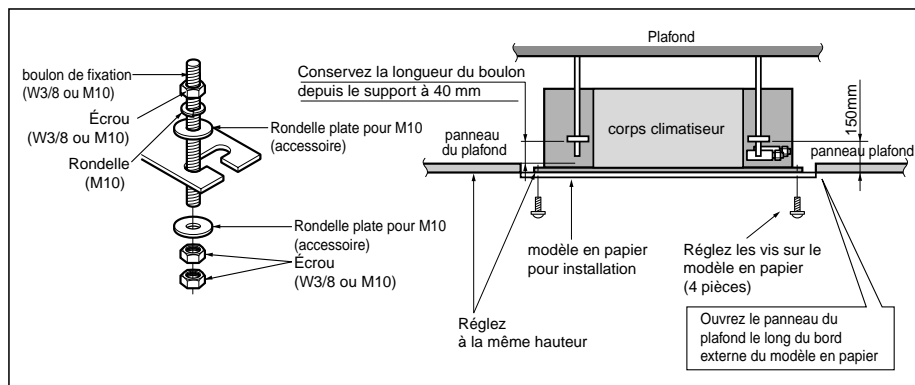
Dans ces situations, effectuez les interventions suivantes :

- Faites attention que le ventilateur de ventilation de la hotte sur le dessus de cuisson ait une capacité suffisante pour aspirer les vapeurs d'huile qui n'entrent ainsi pas dans l'aspiration du climatiseur.
- Laissez suffisamment de distance depuis le dessus de cuisson pour installer le climatiseur là où il n'aspire pas la vapeur d'huile.



2. Évitez d'installer le climatiseur dans des usines où se trouvent des suspensions d'acier en poudre ou d'huiles, etc...
3. Évitez les lieux où des gaz inflammables se trouvent, pénètrent ou sont conservés.
4. Évitez les lieux où sont produits des gaz d'acide sulfurique ou des gaz corrosifs.
5. Évitez les lieux proches de générateurs de haute fréquence.

3. Installation de l'unité interne



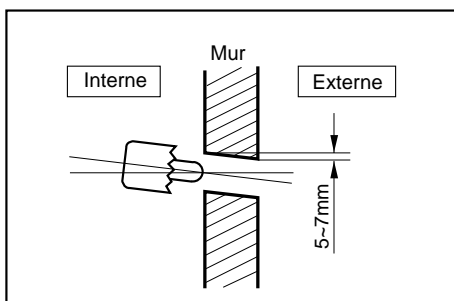
- Vous pouvez choisir les pièces suivantes.

- ① Boulon de fixation W 3/8 ou M10
- ② Écrou - W 3/8 ou M10
- ③ Rondelle M10
- ④ Rondelle plate M10

⚠ ATTENTION

- Serrez les écrous et les boulons pour éviter que l'unité ne tombe.

- Percez l'ouverture pour les conduits dans le mur légèrement inclinée vers l'extérieur en utilisant une mèche de perceuse de 70.



4. Installation de la télécommande

- Puisque le capteur de température de la pièce est dans l'unité interne, la télécommande doit être installée au même endroit, éloignée des rayons solaires et de l'humidité élevée.

Installation de la télécommande

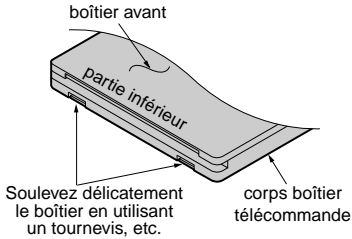
- Sélectionnez un emplacement qui ne soit pas éclaboussé par de l'eau.
- Sélectionnez la position de contrôle après avoir obtenu l'approbation du client.
- Le capteur de température de la pièce est à l'intérieur de l'unité interne.
- Cette télécommande est équipée d'un affichage à cristaux liquides. Si la position est trop élevée ou trop basse, on lit mal l'affichage. (Le standard est une hauteur de 1,2 - 1,5 m)

Acheminement du câble de la télécommande

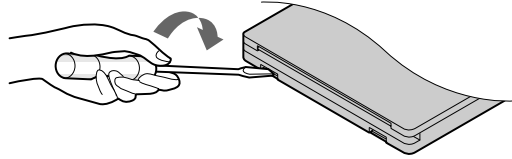
- Placez le câble de la télécommande éloigné des conduits du réfrigérant et de drainage.
- Pour protéger le câble de la télécommande des parasites électriques, placez-le à au moins 5 cm des autres câbles d'alimentation (équipement audio, téléviseur, etc.).
- Si le câble de la télécommande est fixé au mur, mettez un collecteur au-dessus du câble pour éviter que de l'eau ne lui tombe dessus.

INSTALLATION DE LA TÉLÉCOMMANDE AVEC FILS

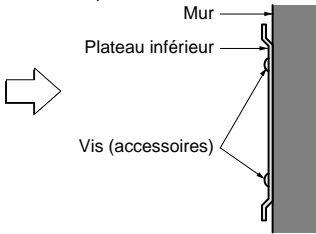
DÉMONTAGE



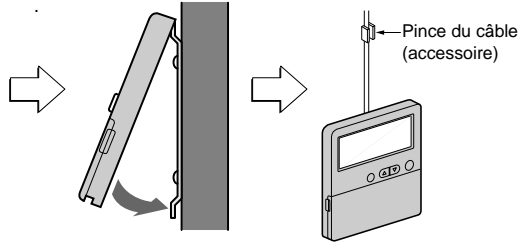
- Séparez le plateau inférieur du boîtier de la télécommande.



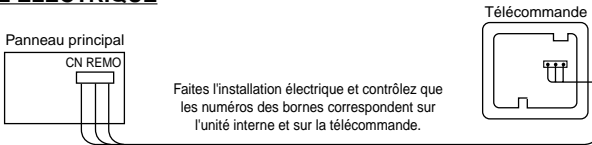
- Fixez le plateau inférieur au mur.



- Fixez les pinces du câble au mur avec des vis filetées Ø 3 (accessoires).
- Fixez le câble de la télécommande.



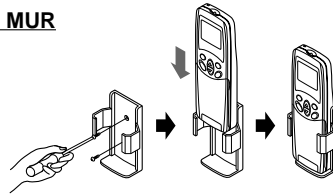
CÂBLAGE ÉLECTRIQUE



La longueur maximale du câble est de 100 m.
Si la longueur du câble dépasse les 50 m,
utilisez un câble de taille supérieure à 0,5 mm².

PREPARATION DE LA TELECOMMANDE (OPTIONNEL)

COMMENT LA MONTER AU MUR



COMMENT INTRODUIRE LES PILES

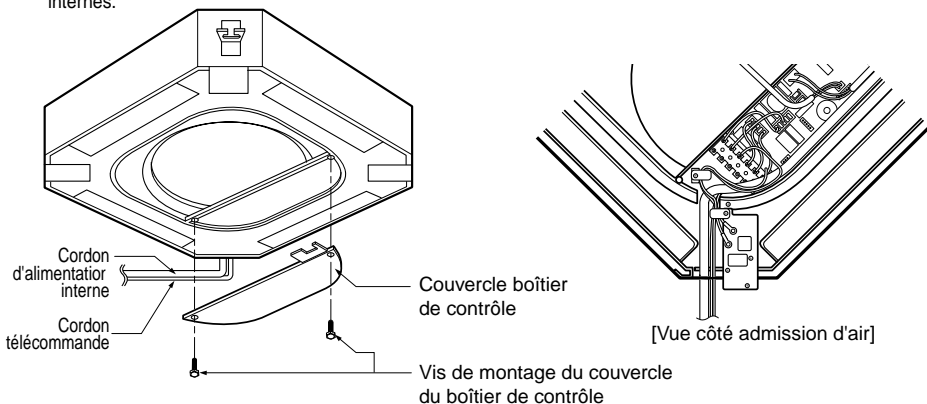
- 1 Enlevez le couvercle de la télécommande
Faites glisser le couvercle dans la direction de la flèche.
- 2 Introduisez 2 piles.
 - Faites attention que les directions (+) et (-) soient correctes
 - Faites attention que les deux piles soient neuves.
- 3 Remettez en place le couvercle
Faites-le glisser en position



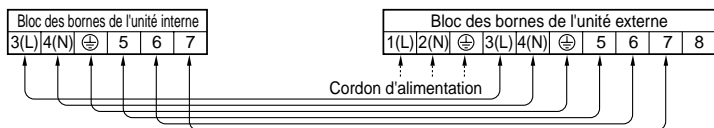
- N'utilisez pas de piles rechargeables, ces piles sont différentes des piles sèches standard comme forme, dimensions et performances.
- Enlevez les piles de la télécommande si le climatiseur n'est pas utilisé pendant longtemps.

5. Connexion des câbles

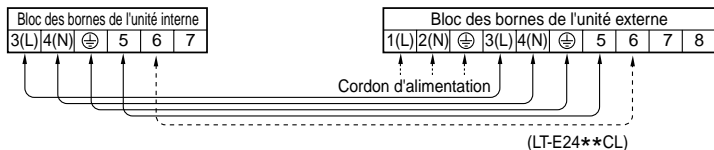
- Ouvrez le couvercle du boîtier de contrôle et connectez le câble de la télécommande et les câbles d'alimentation internes.



- Modèle pompe de chaleur**

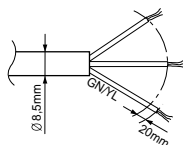


- Modèle de refroidissement**



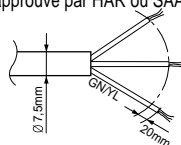
ATTENTION

Le cordon d'alimentation connecté à l'unité externe doit être conforme aux spécifications suivantes (isolation en caoutchouc, type H05RN-F approuvé par HAR ou SAA).



**SURFACE SECTION
TRANSVERSALE
NORMALE 2,5mm²**

Le cordon d'alimentation connecté à l'unité externe et à l'unité interne doit être conforme aux spécifications suivantes (isolation en caoutchouc, type H05RN-F approuvé par HAR ou SAA).



**SURFACE SECTION
TRANSVERSALE
NORMALE 0,75 mm²**

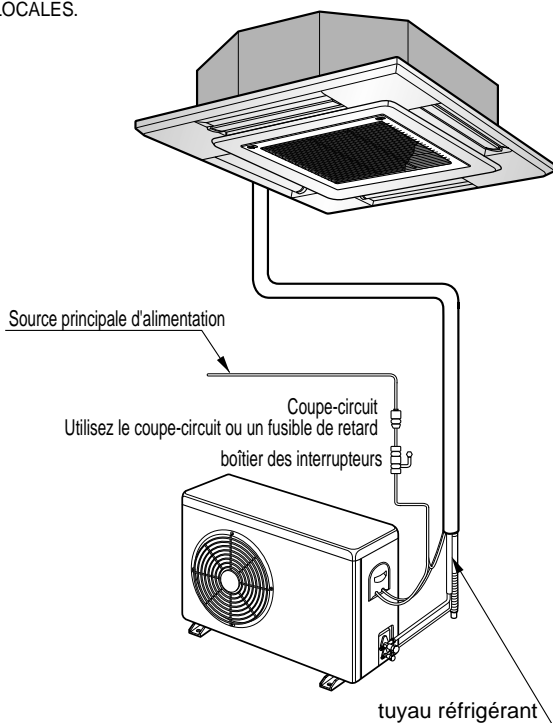
Si le cordon d'alimentation est endommagé, il doit être remplacé par un cordon spécial disponible auprès du fabricant ou de ses agents d'assistance.

⚠ AVERTISSEMENT

Contrôlez que les vis des bornes ne soient pas serrées.

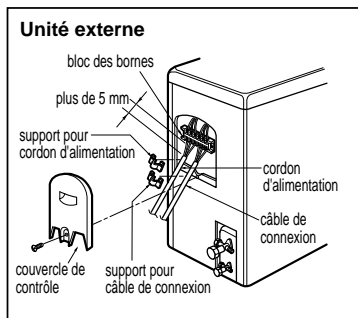
CÂBLAGES ÉLECTRIQUES

1. Tous les câblages doivent être conformes aux RÈGLES LOCALES.
2. Sélectionnez une source d'alimentation capable de fournir le courant nécessaire au climatiseur.
3. Fournissez le courant à l'appareil à travers un tableau de distribution conçu dans ce but.
4. Les vis des bornes à l'intérieur du boîtier de contrôle pourraient être desserrées à cause de vibrations pendant le transport. Contrôlez ces vis des connexions desserrées.
(Faire fonctionner le climatiseur avec des connexions desserrées peut surcharger et endommager les composants électriques).
5. Effectuez toujours la mise à terre du climatiseur avec un câble de terre et un connecteur qui satisfait aux RÈGLES LOCALES.



CONNEXION DU CÂBLE A L'UNITE EXTERNE

1. Enlevez le couvercle de contrôle de l'unité en dévissant la vis. Branchez les câbles aux bornes sur le panneau de contrôle de la manière suivante.
2. Assurez le câble au panneau de contrôle avec des supports (pinces).
3. Remettez en place le couvercle de contrôle avec la vis.
4. Utilisez un coupe-circuit reconnu 20A (18K, 24K) entre la source d'alimentation et l'unité. Un appareil de débranchement pour débrancher toutes les lignes de fourniture doit être monté.



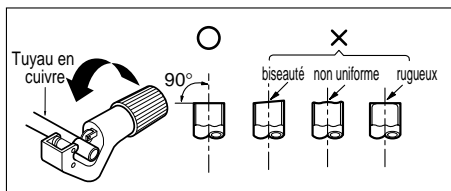
6. Connexion des conduits à l'unité interne

• Préparation des conduits

La cause principale des fuites de gaz est un défaut dans le travail d'évasement. Effectuez correctement le travail d'évasement en suivant la procédure ci-dessous.

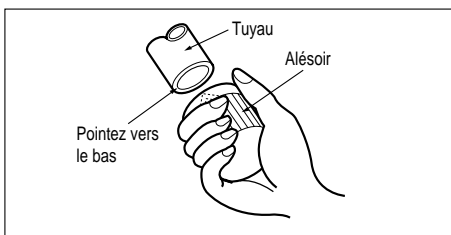
1) Coupez les conduits et le câble

- Utilisez le kit de tuyaux ou des tuyaux achetés par vous.
- Mesurez la distance entre l'unité interne et l'unité externe.
- Coupez les tuyaux un peu plus longs que la distance mesurée.
- Coupez le câble 1,5 m plus long que la longueur des tuyaux.



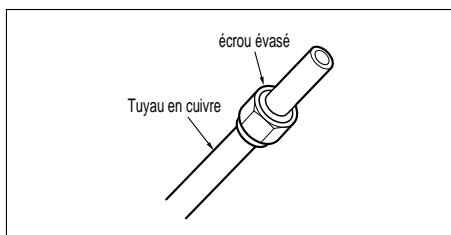
2) Enlevez les bavures

- Éliminez complètement les bavures de la section transversale coupée des tuyaux.
- Placez l'extrémité des tuyaux en cuivre vers le bas pour que vous puissiez éliminer les bavures afin d'éviter d'en laisser à l'intérieur des tuyaux.



3) Montez l'écrou

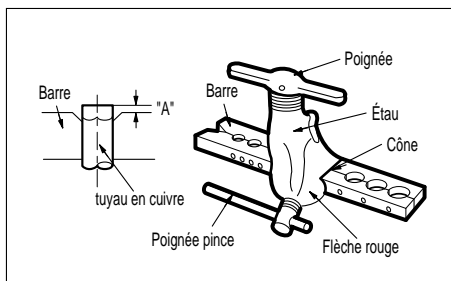
- Enlevez les écrous évasés montés sur les unités interne et externe, puis placez-les sur les tuyaux après avoir éliminé les bavures. (Il n'est plus possible de les monter après avoir effectué le travail d'évasement)



4) Travail d'évasement

- Effectuez le travail d'évasement en utilisant les outils d'évasement comme montré ci-dessous.

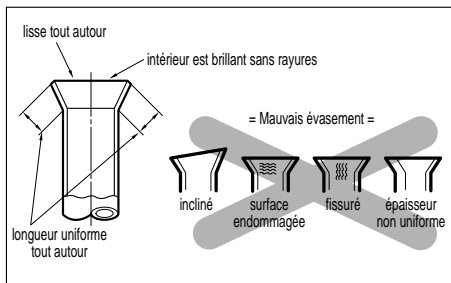
Diamètre externe		A
mm	inch	mm
Ø6,35	1/4	0,5~0,8
Ø15,88	5/8	0,8~1,0



Tenez fermement le tuyau en cuivre dans une barre (ou une matrice) de dimensions indiquées dans le tableau ci-dessus.

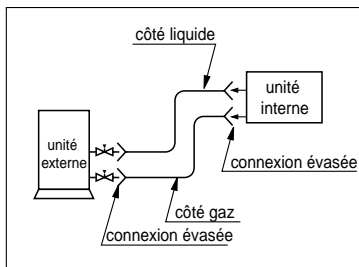
5) Contrôle

- Comparez le travail d'évasement avec la figure.
- Si vous avez noté que l'évasement est défectueux, coupez la section évasée et effectuez de nouveau le travail d'évasement.



Connexion des conduits

1. Façonnez les conduits selon leur cheminement. Évitez de cambrer et de recambrer le même point du conduit plus de trois fois (Cela provoquerait un durcissement du tuyau).
2. Après avoir façonné les conduits, alignez les centres d'union de l'unité interne et des conduits, et serrez-les fermement avec une clé.
3. Connectez le tuyau à la soupape de connexion ou à la soupape à boule qui est placée sous l'unité externe.
4. Après avoir achevé la connexion des conduits, contrôlez s'il y a des fuites de gaz dans les connexions interne et externe.



SÉCHAGE AVEC ASPIRATEUR

Après avoir achevé la connexion des conduits, effectuez un séchage avec aspirateur dans les conduits de connexion et dans l'unité interne.

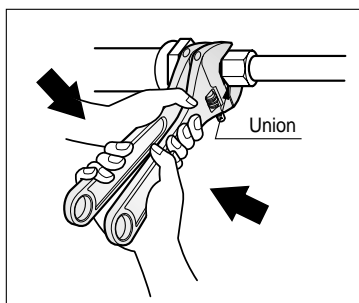
La séchage peut être effectué en utilisant les ouvertures de service des soupapes côté gaz et côté liquide.

Modèle	conduits côté liquide	conduits côté gaz
18K, 24K Btu/h	Ø 6,35mm	Ø15,88mm

⚠ ATTENTION

Utilisez deux clés et serrez avec un couple de serrage régulier.

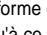
Couple de serrage écrou évasé	
Ø6,35mm	1,8kg·m
Ø9,52mm	4,0kg·m
Ø12,7mm	5,5kg·m
Ø15,88mm	6,6kg·m
Ø19,05mm	6,6kg·m

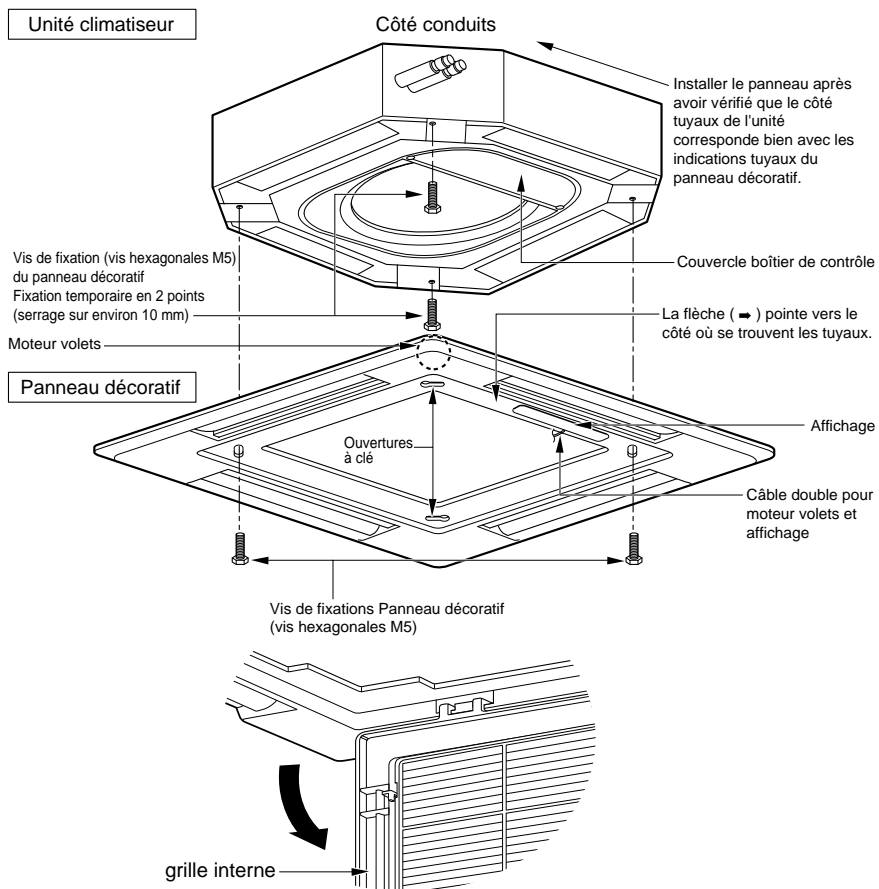


7. Installation du panneau décoratif

Le panneau décoratif a sa direction d'installation.

Avant d'installer le panneau décoratif, enlevez toujours le patron en papier.

1. Fixez temporairement deux vis de fixation du panneau décoratif (vis hexagonales M5) sur le corps de l'unité. (Serrez sur une longueur d'environ 10 mm). Les vis de fixation (vis hexagonales M5) sont fournies avec le panneau de décoration.
2. Enlevez la grille interne du panneau décoratif. (Enlevez le crochet pour le câble de la grille interne).
3. Accrochez les ouvertures en forme de clé () du panneau décoratif sur les vis fixées au point ci-dessus et faites glisser le panneau jusqu'à ce que les vis atteignent le bord de l'ouverture en forme de clé.
4. Serrez complètement les deux vis temporaires fixées et les deux autres vis (total 4 vis).
5. Connectez le connecteur du moteur des volets et le connecteur d'affichage.
6. Après avoir serré ces vis, installez la grille interne (comprenant le filtre à air).



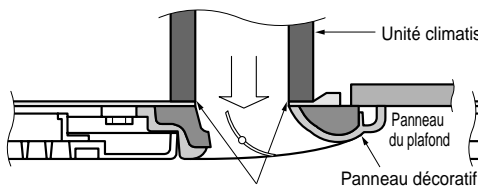
ATTENTION

Installez le panneau décoratif.

Des fuites d'air froid provoquent des suintements. ☐

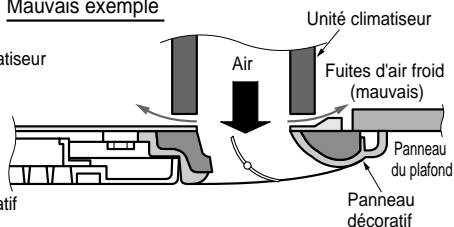
Des gouttes d'eau tombent.

Bon exemple



Montez l'isolant (cette pièce) et faites attention aux fuites d'air froid.

Mauvais exemple



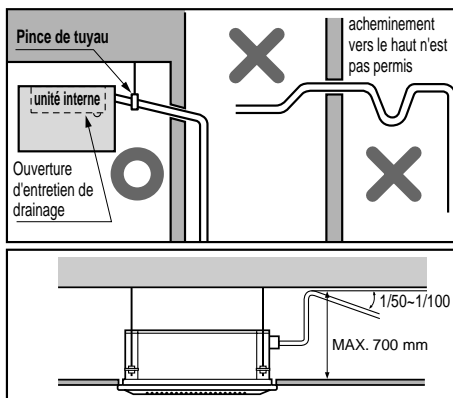
8. Conduits de drainage unité interne

- Les conduits de drainage doivent être en pente vers le bas (1/50 à 1/100) : contrôlez de ne pas donner une pente vers le haut et vers le bas pour éviter le flux inverse.
- Pendant la connexion des conduits de drainage, faites attention de ne pas exercer trop de force sur les ouvertures de drainage de l'unité interne.
- Le diamètre externe de la connexion de drainage de l'unité interne est de 32 mm.

Matériel des conduits : tuyaux en chlorure de polyvinyle Vp-25 et accessoires des tuyaux.

- Contrôlez de bien avoir effectué l'isolation des conduits de drainage.

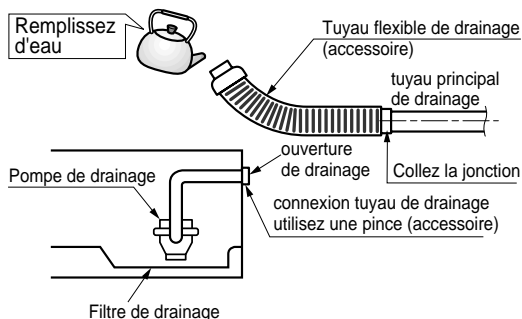
Matériel d'isolation de chaleur : Mousse de polyéthylène avec une épaisseur de plus de 8 mm.



Test de drainage

Le climatiseur utilise une pompe de drainage pour drainer l'eau.

Suivez les procédures suivantes pour tester le fonctionnement de la pompe de drainage.



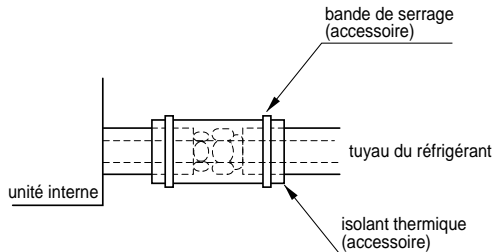
- Connectez le tuyau principal de drainage à l'extérieur et laissez-le provisoirement jusqu'à ce que le test ne s'achève.
- Remplissez d'eau le tuyau flexible de drainage et contrôlez s'il y a des fuites.
- Contrôlez que la pompe de drainage fonctionne normalement quand le câblage électrique est complet.
- Quand le test est terminé, connectez le tuyau flexible de drainage à l'ouverture de drainage de l'unité externe.

ISOLATION A LA CHALEUR

1. Utilisez le matériel d'isolation à la chaleur pour les tuyaux du liquide réfrigérant qui ont une résistance à la chaleur excellente (plus de 120°C).

2. Précautions dans le cas d'humidité élevée

:Ce climatiseur a été testé dans les "conditions standard KS avec vapeur" et il est confirmé qu'il n'a pas de défauts. Toutefois, s'il fonctionne pendant longtemps dans une atmosphère très humide (température du point de condensation : plus de 23°C), un écoulement d'eau peut se vérifier. Dans ce cas, ajoutez du matériel d'isolation en suivant la procédure suivante :



- Matériel d'isolation à la chaleur à préparer... Laine de verre adiabatique avec une épaisseur de 10 à 20 mm.
- Collez de la laine de verre sur tous les climatiseurs qui sont placés au plafond.
- En plus de la normale isolation à la chaleur (épaisseur : plus de 8 mm) pour le tuyau du réfrigérant (tuyau de gaz : tuyau épais) et le tuyau de drainage, ajoutez de 10 à 30 mm d'épaisseur de matériel.

FAÇONNAGE DES TUYAUX

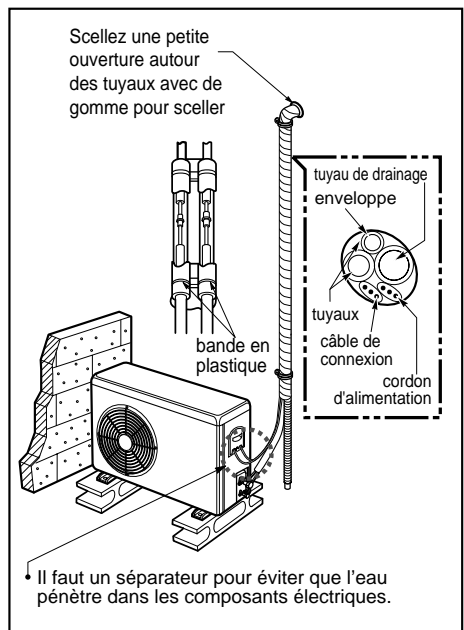
1. Enveloppez la portion de connexion de l'unité interne avec du matériel d'isolation et assurez-le avec deux bandes en plastique (pour les tuyaux de droite).

- Si vous voulez connecter un tuyau supplémentaire de drainage, l'extrémité de la sortie de drainage doit être à une certaine distance du sol. (Ne le plongez pas dans l'eau et fixez-le au mur pour éviter les oscillations provoquées par le vent).

Dans le cas d'une unité externe en cours d'installation, abaissez la position de l'unité interne.

2. Enveloppez les tuyaux, le tuyau de drainage et le câble de connexion du bas au sommet.

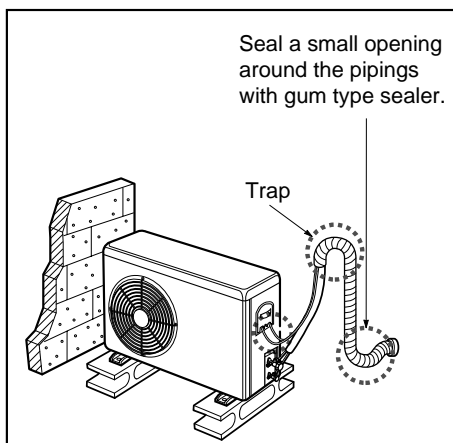
3. Façonnez les tuyaux en les enveloppant sur le mur extérieur et en les fixant au mur par une selle ou quelque chose d'équivalent.



- Il faut un séparateur pour éviter que l'eau pénètre dans les composants électriques.

Dans le cas d'une unité externe en cours d'installation, soulevez la position de l'unité interne.

2. Enveloppez les tuyaux et le câble de connexion du bas au sommet.
3. Façonnez les tuyaux en les enveloppant sur le mur extérieur et réalisez un collecteur pour éviter que de l'eau n'entre dans la pièce.
4. Fixez les tuyaux au mur par une selle ou quelque chose d'équivalent.



3. Test de fonctionnement

1) PRÉCAUTIONS PENDANT LE TEST DE FONCTIONNEMENT

- L'alimentation initiale devrait fournir au moins 90% de la tension nominale.

Autrement, le climatiseur ne peut pas fonctionner.

- ① Pour le test de fonctionnement, effectuez d'abord les opérations de refroidissement même en hiver.

ATTENTION

Si vous effectuez d'abord les opérations de chauffage, cela pourrait conduire à des problèmes du compresseur. Donc, faites attention.

- ② Effectuez le test de fonctionnement pendant 5 minutes sans interruption.

(Le test sera effacé 18 minutes plus tard automatiquement).

- Le test de fonctionnement commence en appuyant sur la touche de contrôle de la température de la pièce et sur la touche minuterie pendant 3 secondes en même temps.
- Pour annuler le test de fonctionnement, appuyez sur n'importe quelle touche.

CONTRÔLEZ LES ÉLÉMENTS SUIVANTS QUAND L'INSTALLATION EST COMPLÈTE

- Après avoir achevé le travail, mesurez et enregistrez les propriétés du test de fonctionnement et conservez les données mesurées, etc.
- Les éléments à mesurer sont la température de la pièce, la température externe, la température d'aspiration, la température d'expulsion, la vitesse du vent, la tension, le courant, la présence de vibrations anormales ou de bruits, la pression de fonctionnement, la température des tuyaux, la pression de compression.
- Pour la structure et l'apparence, contrôlez les éléments suivants :

- La circulation de l'air est-elle suffisante ?
- Le drainage se fait-il sans problèmes ?
- L'isolation à la chaleur est-elle complète (tuyaux de réfrigérant et de drainage) ?
- Y a-t-il des fuites de réfrigérant ?

- L'interrupteur de la télécommande fonctionne-t-il ?
- Y a-t-il de mauvais câblages ?
- Des vis de bornes sont-elles desserrées ?

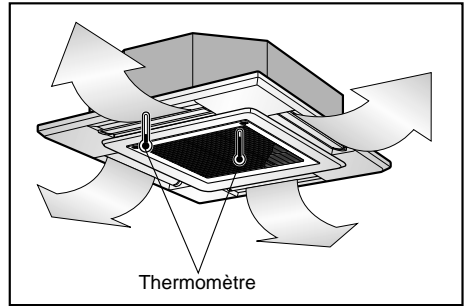
M4.....118N·cm(12kgf·cm) M5.....196N·cm(20kgf·cm)
M6.....245N·cm(25kgf·cm) M8.....588N·cm(60kgf·cm)

2) Connexion de l'alimentation

1. Branchez le cordon d'alimentation à une prise de courant indépendante.
 - Un coupe-circuit est nécessaire.
2. Faites fonctionner l'appareil pendant quinze minutes ou plus.

3) Évaluation des performances

1. Mesurez la température de l'air en admission et en sortie
2. Assurez-vous que la différence entre la température de l'air en admission et celle de l'air en sortie est supérieure à 8°C (refroidissement) ou inversement. (Chauffage)



ATTENTION

Après la confirmation des conditions ci-dessus, préparez les câblages de la manière suivante :

- 1) Il faut absolument que le climatiseur ait une prise de courant spécialisée. Pour la méthode de câblage, faites-vous guider par les diagrammes de circuit à l'intérieur du couvercle du boîtier de contrôle.
- 2) Mettez un coupe-circuit entre la source d'alimentation et l'appareil.
- 3) Les vis qui serrent le câblage dans la chemise des installations électriques peuvent se desserrer à cause de vibrations auxquelles l'appareil est soumis pendant le transport. Contrôlez-les et faites attention qu'elles soient toutes bien serrées. (Si elles sont desserrées, cela pourrait provoquer un court-circuit des câbles).
- 4) Spécifications de la source d'alimentation.
- 5) Confirmation que la capacité électrique est suffisante.
- 6) Contrôlez que la tension de mise en marche soit bien maintenue à au moins 90% de la tension nominale indiquée sur la plaque.
- 7) Confirmation que l'épaisseur du câble est bien celle spécifiée dans les spécifications de la source d'alimentation. (Remarquez en particulier la relation entre la longueur du câble et son épaisseur).
- 8) Il faut toujours monter un coupe-fuites dans des endroits humides ou mouillés.
- 9) Les problèmes suivants pourraient être provoqués par une chute de tension.
 - Vibrations de l'interrupteur magnétique, dommage au point de contact, rupture de fusible, problèmes de fonctionnement du système de protection contre les surcharges.
 - Une puissance de mise en marche suffisante n'est pas fournie au compresseur.

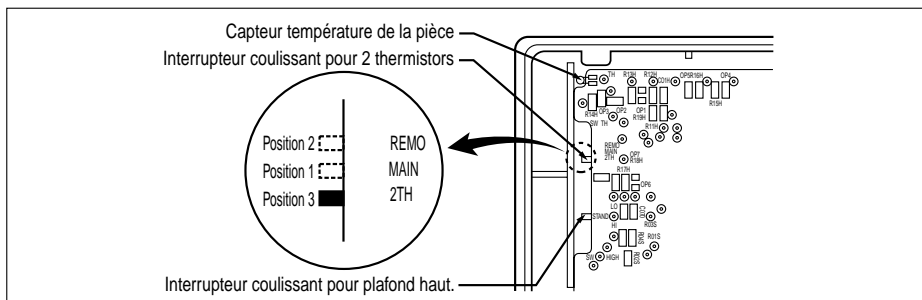
TRANSMISSION DES INFORMATIONS

Enseignez à l'utilisateur les procédures de fonctionnement et d'entretien en utilisant le manuel de fonctionnement (nettoyage du filtre à air, contrôle de la température, etc.)

4. Fonctionnement optionnel

1) Système à deux thermistors

- (1) Ouvrez le couvercle arrière de la télécommande pour régler le mode.
- (2) Sélectionnez un des trois modes sélectionnables de la manière suivante :
 - Position 1 :
La température de la pièce est contrôlée par le thermistor du corps principal.
 - Position 2 : La température de la pièce est contrôlée par le thermistor de la télécommande, il contrôle la température selon la position de la télécommande.
 - Position 3 : La température de la pièce est contrôlée par la température inférieure entre la température du corps principal et du capteur de la télécommande.
- (3) Déplacez l'interrupteur coulissant sur la position réglée.



- (4) Fermez le couvercle arrière et contrôlez si l'appareil fonctionne normalement.

ATTENTION

- Sélectionnez la position après vous être conseillé avec l'utilisateur.
- Dans le cas du mode refroidissement, la température de la pièce est contrôlée par le capteur du corps principal.
- Pour contrôler la température de la pièce par la télécommande, installez la télécommande (capteur température de la pièce) pour capter plus précisément la température.
- Fabriqué en position 3.

2) Réglage du volume d'air à la hauteur du plafond

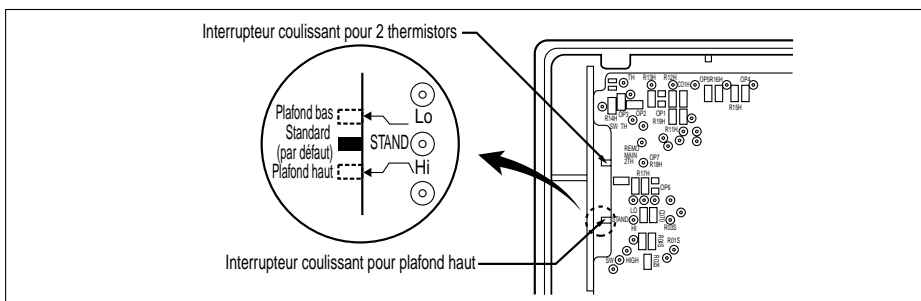
Vous pouvez choisir les tours/minute (ou le volume d'air) du moteur interne selon la hauteur du plafond pour fournir une atmosphère confortable aux utilisateurs.

Procédure

1. Choisissez la position sélectionnante dans le tableau après avoir mesuré la hauteur du plafond.

Hauteur du plafond	Mode interrupteur coulissant	Changement volume d'air	Remarque
3,3 m ↑	Plafond haut	Augmentation	Construit en mode standard
2,7~3,3 m	Standard	-	
2,7 m ↓	Plafond bas	Diminution	

2. En cas de changement de hauteur en "haut" ou "bas", ouvrez le couvercle arrière de la télécommande.
3. Déplacez l'interrupteur coulissant sur la position réglée

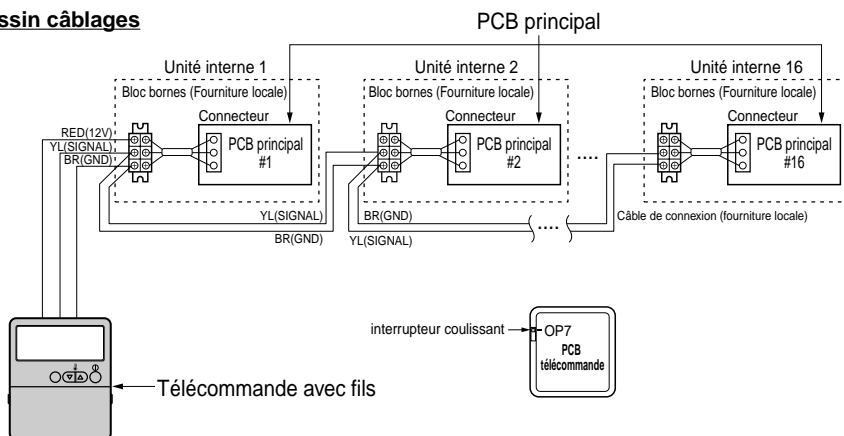


4. Fermez le couvercle arrière et contrôlez si l'appareil fonctionne correctement.

3) Contrôle groupe (câblages optionnels)

- Vous pouvez utiliser le fonctionnement de contrôle de groupe après avoir connecté les câbles marron et jaune de chaque climatiseur.
- Enlevez la résistance "OP7" de la télécommande.
- Ce système fait fonctionner au maximum 16 appareils avec une seule télécommande avec fils et chaque appareil se met en marche en séquence pour éviter une surcharge de courant.

Dessin câblages



Fonctions

- Utilisation d'une seule télécommande avec fils avec plusieurs climatiseurs. (max. 16 appareils)
- Démarrage en séquence pour éviter des surcharges de courant.

⚠ ATTENTION

- Faites attention de pas échanger les couleurs des câbles.
- La longueur maximale du câble de connexion doit être inférieure à 200 m (25) pour connecter chaque appareil.
- Utilisez un câble de plus de 0,5 mm².