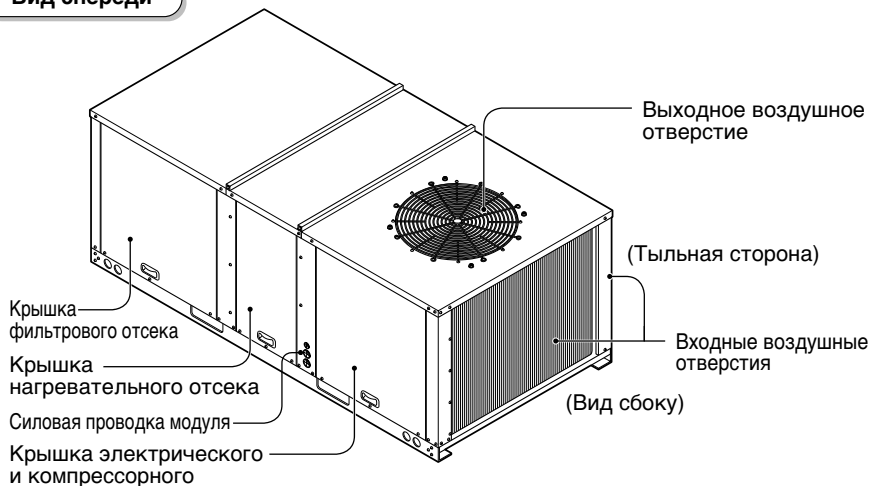


# LG МОНОБЛОЧНЫЙ КОНДИЦИОНЕР ВОЗДУХА

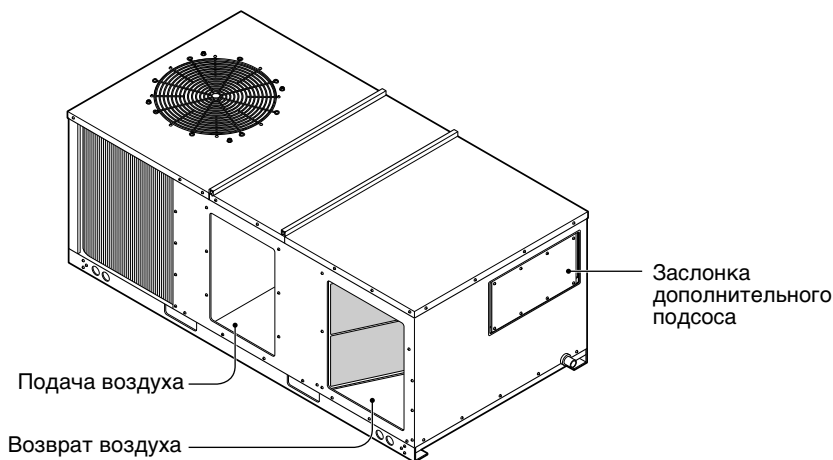
## РУКОВОДСТВО ПО УСТАНОВКЕ И ОБСЛУЖИВАНИЮ

- Перед установкой кондиционера внимательно прочитайте эту инструкцию.
- Работы по установке должны выполнять только квалифицированный персонал с соблюдением действующих правил подключения электроустановок.

### Вид спереди



### Вид сзади



## СОДЕРЖАНИЕ

1. Необходимо всегда соблюдать следующие правила техники безопасности ...	3
2. Размеры блока .....	4
3. Установка кондиционера.....	6
4. Воздуховод.....	7
5. Дренажные трубы.....	8
6. Установка фильтра .....	8
7. Установка пульта дистанционного управления .....	9
8. Электропроводка.....	10
9. Подключение пульта дистанционного управления .....	13
10. Контрольный список подготовки к предстартовой проверке ....	15
11. Проверка работоспособности .....	16
12. Пробный пуск.....	18
13. Регулировка скорости вращения вентилятора.....	19
14. Запуск .....	20
15. Заключительный контрольный список и обслуживание .....	22

# 1. Необходимо всегда соблюдать следующие правила техники безопасности

- Перед подключением к системе энергоснабжения известите органы Энергонадзора или получите их согласие.
- Перед установкой кондиционера обязательно прочитайте раздел "Необходимо всегда соблюдать следующие правила техники безопасности".
- Соблюдайте все указанные в этом разделе меры предосторожности, поскольку от этого зависит ваша безопасность.
- Условные знаки имеют следующее значение.



## ВНИМАНИЕ

При определенных обстоятельствах и неправильной эксплуатации может привести к серьезной травме.



## ОСТОРОЖНО

Несоблюдение может привести к гибели, серьезной травме и т.п.

- Прочитав эту инструкцию, храните ее в доступном месте вместе с руководством по эксплуатации.



## ВНИМАНИЕ

### Не следует устанавливать кондиционер самостоятельно.

- Невыполнение всех требований к установке может привести к травмам вследствие пожара, поражения электричеством, утечки воды. Обратитесь к продавцу оборудования или в специализированные организации.

### Кондиционер должен надежно закрепляться на несущей конструкции, способной выдержать его вес.

- Установка на недостаточно прочной конструкции может привести к чрезмерно шумной работе и преждевременному выходу кондиционера из строя.

### Для подсоединения кондиционера к сети следует использовать кабели указанных типов. Провода следует надежно подключать к клеммным панелям, не допуская сильного натяжения.

- Некачественное подключение или закрепление проводов могут привести к пожару.

### По окончании установки проверьте отсутствие утечки хладагента.

Неосторожное обращение с электрическими компонентами или движущимися деталями может привести к травме. Поэтому перед началом работ по установке или обслуживанию кондиционер следует отключить от сети. При необходимости проведения каких-либо проверок при включенном кондиционере специалист-техник должен это понимать и принимать соответствующие меры предосторожности.

### Установка должна производиться аккуратно и в соответствии с инструкцией.

- Непрофессиональная установка может привести к пожару, поражению электричеством, чрезмерно шумной работе и порче кондиционера.

### Электротехнические работы должны выполняться согласно инструкции; следует использовать отдельную проводку.

- Недостаточная мощность силовой проводки или низкое качество электротехнических работ могут привести к пожару или поражению электричеством.

### Крышка электрического отсека и сервисная панель должны быть надежно закреплены.

- ненадежное крепление крышки электрического отсека или сервисной панели может привести к пожару или поражению электричеством при попадании пыли, воды и т.п.

### При установке используйте только прилагаемые детали и рекомендованные материалы.

- Использование дефектных деталей может привести к травмам вследствие пожара, поражения электричеством, падения блока, утечки воды и т.п.

Кондиционер содержит хладагент HCFC (R-22). В соответствии со статьей 608 параграфа С Акта о чистоте воздуха 1990 г. начиная с 1 июля 1992 года любой сознательный выброс хладагента CFC или HCFC в процессе установки, обслуживания, ремонта или вывода из действия кондиционера воздуха является нарушением закона, за исключением выпуска минимального количества с целью повторного использования или переработки.



## ОСТОРОЖНО

Данный прибор не имеет защиты от скачков напряжения. Во избежание повреждения из-за случайных скачков напряжения следует обеспечить надлежащую защиту.

Наши изделия проходят превосходное вакуумирование на производстве и не нуждаются в осушителе. Вместо этого в контур охладителя встраивается фильтр. **В случае замены газа R-22 на месте в жидкостный контур следует встроить «ОСУШИТЕЛЬ»** между выпуском и входным отверстием испарителя. Это необходимо потому что у охладительный контур из-за неидеальности герметизации может попадать вода.

## 2. Размеры блока

Моноблочный кондиционер предназначен для наружной установки с вертикальным выхлопом. Кондиционер можно размещать как на уровне земли, так и на крыше. Каждый кондиционер поставляется с достаточным для работы количеством хладагента R-22.

### Размеры блока (рисунок 1A)

Единицы: дюймы (мм)

UNITS	5RT/6.25RT
A	41.93(1065)
B	43.70(1110)
C	50.39(1280)
D	29.49(749)
E	9.65(245)
F	2.36(60)
G	2.76(70)

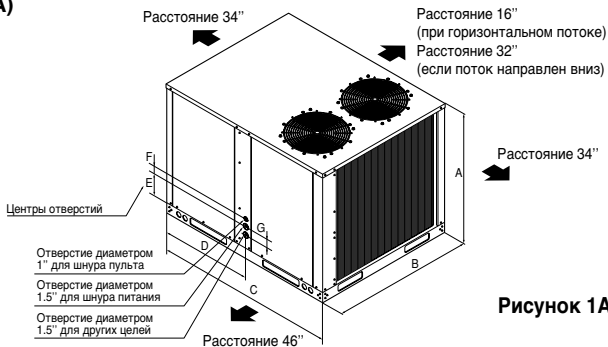


Рисунок 1A

### Размеры блока (рисунок 1B)

Единицы: дюймы (мм)

UNITS	7.5RT
H	35.04(890)
I	46.93(1159)
J	85.43(2170)
K	10.43(265)
L	2.76(70)
M	2.36(60)
N	3.54(90)

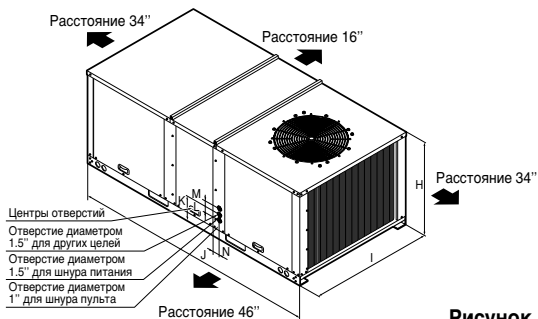


Рисунок 1B

### Размеры блока (рисунок 1C)

Единицы: дюймы (мм)

UNITS	10RT
a	41.34(1050)
b	48.89(1242)
c	85.43(2170)
d	55.0(1397)
e	6.10(155)
f	8.46(215)
g	10.43(265)



Рисунок 1C

## Горизонтально направленный поток (рисунок 1D)

Отверстия для горизонтального потока воздуха, вид сзади

Единицы: дюймы (мм)

UNITS	15RT/17.5RT	20RT/25RT
h	47.44(1,205)	65.35(1,660)
i	69.53(1,766)	74.02(1,880)
j	95.98(2,438)	109.21(2,774)
k	63.11(1,603)	69.69(1,770)
l	6.29(160)	7.68(195)
m	8.66(220)	11.89(302)
n	11.02(280)	-

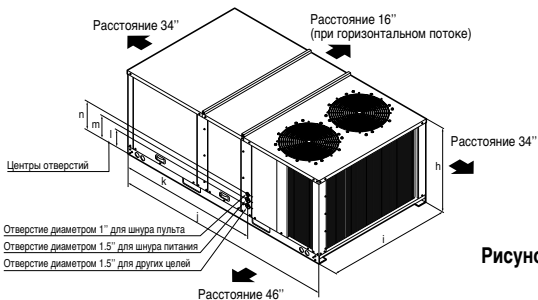


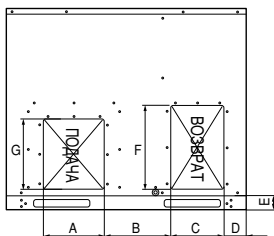
Рисунок 1D

## Горизонтально направленный поток (рисунок 1E)

Отверстия для горизонтального потока воздуха, вид сзади

Единицы: дюймы (мм)

UNITS	5RT	6.25RT
A	13.86(352)	15.51(394)
B	9.21(234)	8.43(214)
C	10.47(266)	10.94(278)
D	3.86(98)	2.87(73)
E	4.33(110)	4.33(110)
F	22.28(566)	24.25(616)
G	16.38(416)	13.15(334)



Вид сзади

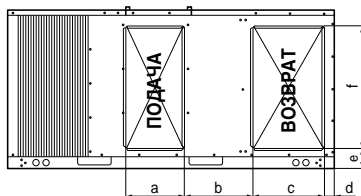
Рисунок 1E

## Горизонтально направленный поток (рисунок 1F)

Отверстия для горизонтального потока воздуха, вид сзади

Единицы: дюймы (мм)

UNITS	7.5RT	8.5RT 10RT	15RT 17.5RT	20RT 25RT
a	15.47(393)	16.06(408)	24.53(623)	25.57(649.5)
b	16.18(411)	14.02(356)	9.17(233)	15.28(388)
c	18.82(478)	20.16(512)	24.53(623)	27.34(694.5)
d	2.40(61)	2.44(62)	2.36(60)	2.40(61)
e	5.35(136)	2.01(51)	5.08(129)	6.10(155)
f	26.89(683)	34.33(872)	40.24(1,022)	57.09(1,450)



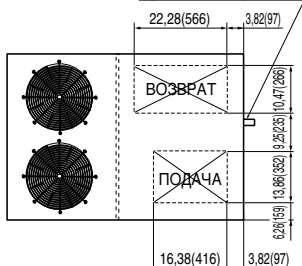
Вид сзади

Рисунок 1F

## Направленный вниз поток (рисунок 1G)

5RT являются кондиционерами двойного действия

Дренажное отверстие 3/4"



Вид сверху

Единицы: дюймы (мм)

Рисунок 1G

## 3. Установка кондиционера

### 3–1. Проверка

- 1) После распаковки кондиционера проверьте, нет ли на нем повреждений. При обнаружении признаков повреждений незамедлительно сообщите об этом перевозчику. Не роняйте кондиционер.
- 2) Посмотрите на табличке, какое напряжение необходимо для работы кондиционера. Убедитесь, что оно совпадает с напряжением электросети. Если необходимо, обратитесь к спецификации.
- 3) Убедитесь, что кондиционер заполнен необходимым количеством хладагента. Для получения доступа к контрольным кранам 1/4» снимите крышку компрессорного отсека.

### 3–2. Рекомендации по выбору расположения

#### 1) Крепёж модуля

Если кондиционер устанавливается на крыше, сверьтесь со строительными нормами по распределению веса.

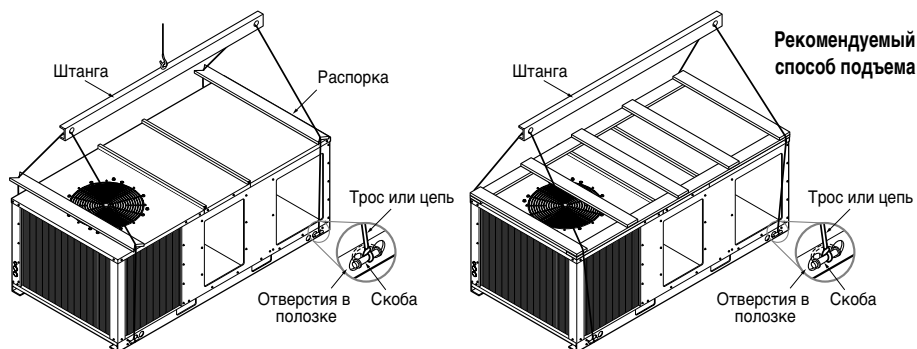
#### 2) Расположение и расстояния просветов

Установка кондиционера должна выполняться в соответствии со строительными нормами и требованиями Энергонадзора. При выборе расположения необходимо обеспечить беспрепятственное поступление потока воздуха в кондиционер и беспрепятственный отток воздуха из выходного отверстия, а также свободный доступ к компрессорному отсеку для обслуживания. Рекомендуемые расстояния указаны на рисунке 1.

#### 3) Установка и крепление

Поднимите кондиционер к месту крепления при помощи строп или канатом. Пропустите петлю стропы через специальные отверстия в ползке блока. Точка пересечения концов петли должна находиться на высоте не менее 6 футов над блоком. Для снижения давления на верхнюю часть кондиционера при подъеме пользуйтесь распорками.

**Важное замечание: При подъеме блока обязательно пользуйтесь распорками (иначе можно повредить кондиционер). В качестве распорок можно использовать верхнюю часть упаковки.**



### 4) Монтаж на крыше

Модели с направленным вниз потоком (только 5RT) следует по возможности монтировать на козырьке крыши. На новых крышах приваривайте козырек напрямую к настилу. Если приваривание невозможно, пользуйтесь нагельми. Перед установкой блока не забудьте прикрепить к козырьку воздуховод.

Для функционирования дренажной системы нужно установить кондиционер с соблюдением необходимых уровней.

### 5) Монтаж на опоре

Опора блока должна выдерживать вес блока и иметь правильный наклон. Установку необходимо выполнять в соответствии со строительными нормами, действующими в данном регионе

Рисунок 2

## 4. Воздуховод

### 1. Подсоединение направленного вниз воздуховода к козырьку крыши (модели меньше 5.0RT)

Для облегчения подключения воздуховода фланцы каналов подачи и возврата воздуха выводятся на козырек крыши. Воздуховод следует установить и прикрепить к козырьку до установки кондиционера.

### 2. Рекомендации по установке воздуховода

Для снижения уровня шума и вибрации соединение воздуховода с модулем должно быть сделано из трехдюймовых брезентовых компенсаторов.

С целью уменьшения сопротивления воздуха рекомендуется использовать отводы с поворачивающимися шиберами. Чтобы избежать чрезмерной нагрузки и завихрений воздушного потока первый отвод в воздуховоде должен находиться не ближе к кондиционеру, чем на расстоянии, в три раза превышающем диаметр воздуховодного отверстия.

### 3. Подсоединение горизонтально направленного воздуховода к блоку

Всю поверхность воздуховода необходимо заизолировать, чтобы избежать потерь тепла. Толщина изоляционного материала должна быть не менее 2 дюймов. Наружная часть воздуховода между блоком и зданием должна быть защищена от влияния погодных условий.

Чтобы избежать передачи шума от кондиционера через воздуховод соединение воздуховода и горизонтального блока должно быть эластичным и водонепроницаемым. Эластичное соединение должно быть сделано из плотного брезента и находиться внутри помещения.

**Примечание: Не допускайте чрезмерного натяжения брезентовых компенсаторов.**

**ВАЖНО** (модели ниже 5.0RT)

Если поток воздуха направляется вниз, снимите крышки с нижних отверстий подачи и возврата воздуха и закрепите их саморезом по металлу окрашенными сторонами наружу (см. рисунок 3).

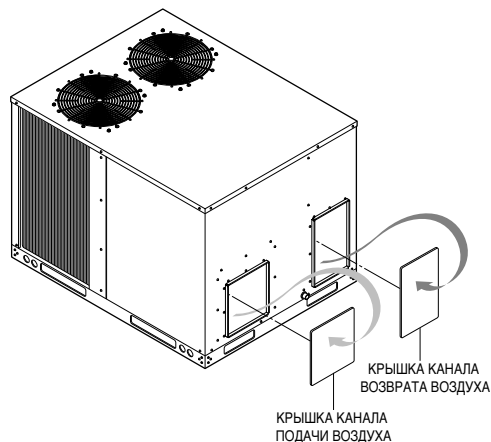


Рисунок 3

#### Примечание:

Отверстие подачи воздуха

1. Отвинтите ближайший к отверстию винт, затем потяните панель от блока.

ОТВЕРСТИЕ ВОЗВРАТА ВОЗДУХА

2. Отвинтите правый винт и сдвиньте панель вправо, либо отвинтите оба винта.

## 5. Дренажные трубы

### А. ДРЕНАЖНЫЕ ТРУБЫ

3/4-дюймовое подвижное дренажное соединение расположено на боковой стороне кондиционера рядом с крышкой вентиляторного отсека. Для предотвращения попадания воздуха в дренажную систему перед включением кондиционера необходимо сделать заградительную ловушку (см. рисунок) и заполнить ее водой. При прокладке дренажной трубы руководствуйтесь нормами, действующими в данном регионе. Дренажная труба должна иметь уклон на всем своем протяжении, избегайте горизонтальных участков. Смотрите рисунок 4.

Не устанавливайте сужающих фитингов на дренажной линии.

Требования к дренажной системе:

1. Она должна состоять из труб диаметром 3/4".
2. Она должна иметь наклон вниз 1/4" на фут.
3. Необходимо установить заградительную ловушку.
4. Дренажные трубы нельзя подсоединять к замкнутой дренажной системе.

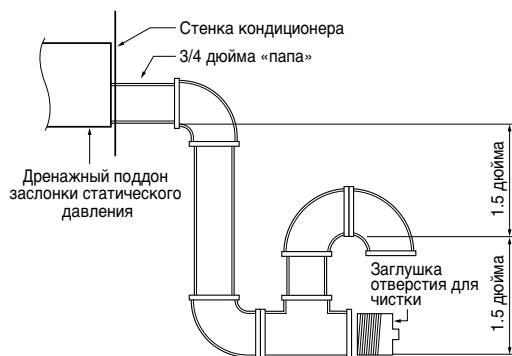


Рисунок 4

### В. ПРЕДУПРЕЖДЕНИЕ О ДРЕНАЖЕ КОНДЕНСАТА ВНЕШНЕЙ СПИРАЛИ ИСПАРИТЕЛЯ

Во время циклов обогрева и разморозки на спирали образуется конденсат. Конденсат должен свободно стекать на крышу/землю. Для предотвращения разбрызгивания грязи рекомендуется гравийная засыпка.

**ОСТОРОЖНО:** Не устанавливайте прибор там, где образование грязи и льда может привести к чьей-либо травме. Помните, что конденсат, который образуется на спирали во время циклов обогрева и разморозки, превращается в лед при температуре на улице ниже 0°C (32°F)

## 6. Установка фильтра

### ■ Выше 7.5RT

Кондиционер оборудован антибактериальными мощными фильтрами.

Для получения доступа к фильтрам снимите крышку вентиляторного отсека. В комплект поставки кондиционера включены фильтры необходимого размера.

На крышке фильтрового отсека имеется надпись «FILTER ACCESS PANEL».

### ■ Ниже 6.25RT

Прибор поставляется без фильтра. Установка и крепление фильтра в воздуховоде возврата воздуха лежит на установщике.

**Внимание!** Не включайте кондиционер со снятыми фильтрами.

## 7. Установка пульта дистанционного управления

- Установите коробку и закрепите шнур пульта дистанционного управления.

### РАСПОЛОЖЕНИЕ ПУЛЬТА ДИСТАНЦИОННОГО УПРАВЛЕНИЯ

- Так как датчик комнатной температуры находится на пульте дистанционного управления, не следует размещать пульт в местах попадания прямых солнечных лучей или в местах с повышенной влажностью.

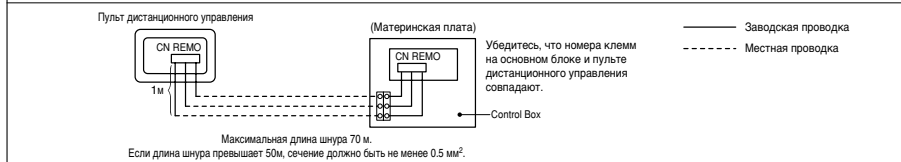
### УСТАНОВКА КОРОБКИ ПУЛЬТА ДИСТАНЦИОННОГО УПРАВЛЕНИЯ

- Выберите место, недоступное для попадания брызг воды.
- Согласуйте расположение пульта с покупателем.
- Датчик комнатной температуры термостата встроен в пульт дистанционного управления.
- Пульт дистанционного управления оборудован жидкокристаллическим дисплеем. Если пульт будет расположен слишком низко или слишком высоко, надписи на дисплее будут трудно увидеть. (Оптимальная высота 1.2 – 1.5 м).

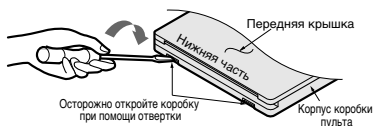
### ПРОВОДКА ШНУРА ПУЛЬТА ДИСТАНЦИОННОГО УПРАВЛЕНИЯ

- Шнур не должен подходить близко к трубкам хладагента и дренажным трубкам.
- Для предотвращения влияния электрических помех шнур пульта дистанционного управления не должен подходить ближе чем на 5 см к любым силовым проводам (шнурам от аудиотехники, телевизора и т.п.).
- Если шнур крепится к стене, над ним необходимо установить водосборник для предотвращения стекания по шнуру капель воды.

### ПОДСОЕДИНЕНИЕ ПРОВОДОВ К ВНУТРЕННЕМУ МОДУЛЮ



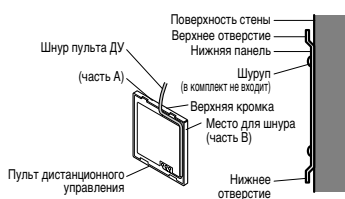
### РАЗБОРКА ПУЛЬТА ДИСТАНЦИОННОГО УПРАВЛЕНИЯ



### ПРИ ОТКРЫТОЙ ПРОВОДКЕ

#### ОПИСАНИЕ УСТАНОВКИ

1. Закрепите нижнюю панель на стене при помощи шурупов (в комплект не входят).
2. Сделайте отверстие в верхней части коробки пульта (часть А) при помощи кусачек.
3. Закрепите шнур, как показано на рисунке. Если необходимо, проложите шнур вокруг коробки (часть В).
4. Закрепите пульт дистанционного управления на нижней панели.



#### КРЕПЛЕНИЕ ШНУРА ПУЛЬТА ДИСТАНЦИОННОГО УПРАВЛЕНИЯ

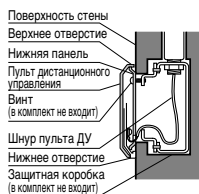
1. Прикрепите скобы для крепления шнура к стене при помощи винтов М3 (в комплект не входят).
2. Закрепите шнур пульта.



### ПРИ СКРЫТОЙ ПРОВОДКЕ

#### ОПИСАНИЕ УСТАНОВКИ

1. Закрепите нижнюю панель пульта на защитной коробке при помощи винтов (в комплект не входят). Будьте осторожны чтобы не допустить деформации панели.
2. Проложите шнур пульта до коробки.
3. Закрепите пульт дистанционного управления на нижней панели.





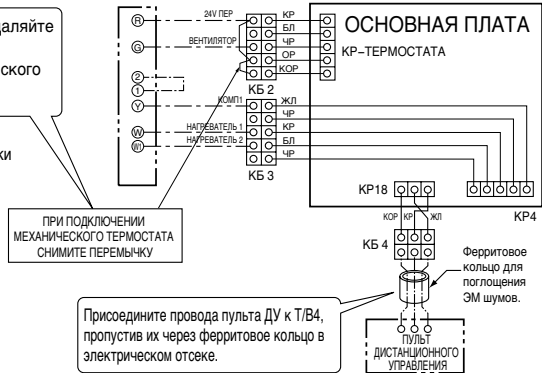
**■ Только охлаждение – 1 Комп, 2 Обогревателя (Рис 5В)  
Термостат (Только в охлаждающей модели)**

- В случае управления с помощью ДУ: Не удаляйте эти провода.
- В случае управления с помощью механического термостата: Удалите эти провода

• Подробности смотрите на схеме электропроводки

**ПРИМЕЧАНИЕ**

- МЕСТНАЯ ПРОВОДКА
- ЗАВОДСКАЯ ПРОВОДКА



**Рисунок5В**

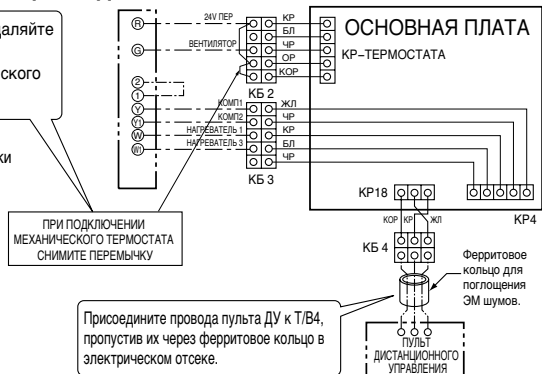
**■ Только охлаждение – 2 Комп, 2 Обогревателя (Рис 5С)  
3 Комп, 2 Обогревателя (Рис 5С)  
Термостат (Только в охлаждающей модели)**

- В случае управления с помощью ДУ: Не удаляйте эти провода.
- В случае управления с помощью механического термостата: Удалите эти провода

• Подробности смотрите на схеме электропроводки

**ПРИМЕЧАНИЕ**

- МЕСТНАЯ ПРОВОДКА
- ЗАВОДСКАЯ ПРОВОДКА



**Рисунок5С**

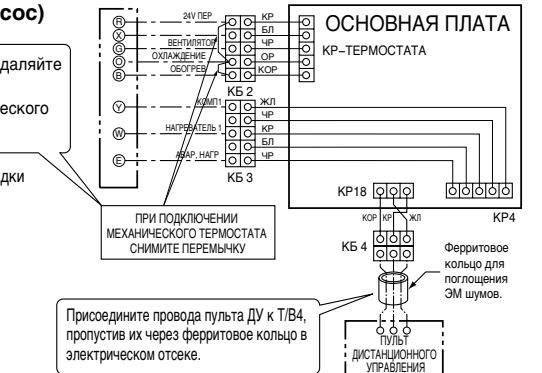
**■ Тепловой насос – 1 Комп, 1 Обогреватель (Рис 5Д)  
Режим обогрева (тепловой насос)**

- В случае управления с помощью ДУ: Не удаляйте эти провода.
- В случае управления с помощью механического термостата: Удалите эти провода

• Подробности смотрите на схеме электропроводки

**ПРИМЕЧАНИЕ**

- МЕСТНАЯ ПРОВОДКА
- ЗАВОДСКАЯ ПРОВОДКА



**Рисунок5Д**

РУССКИЙ ЯЗЫК

## ■ Тепловой насос – 1 Комп, 2 Обогреватель (Рис 5Е)

### Режим обогрева (тепловой насос)

- В случае управления с помощью ДУ: Не удаляйте эти провода.
- В случае управления с помощью механического термостата: Удалите эти провода

• Подробности смотрите на схеме электропроводки

#### ПРИМЕЧАНИЕ

- МЕСТНАЯ ПРОВОДКА
- ЗАВОДСКАЯ ПРОВОДКА

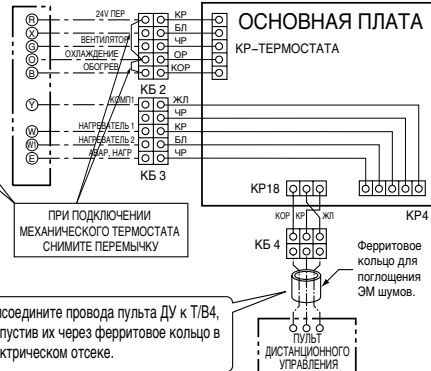


Рисунок 5Е

## ■ Тепловой насос –2 Комп, 2 Обогреватель (Рис 5F)

### Режим обогрева (тепловой насос)

- В случае управления с помощью ДУ: Не удаляйте эти провода.
- В случае управления с помощью механического термостата: Удалите эти провода

• Подробности смотрите на схеме электропроводки

#### ПРИМЕЧАНИЕ

- МЕСТНАЯ ПРОВОДКА
- ЗАВОДСКАЯ ПРОВОДКА

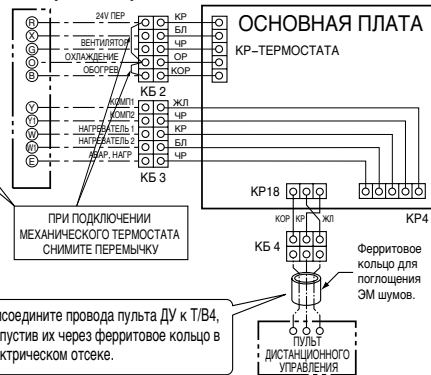


Рисунок 5F

## МОНТАЖНАЯ СХЕМА ВЫСОКОВОЛЬТНОЙ ЭЛЕКТРОПРОВОДКИ

Крепление изоляционной трубки должно быть эластичным чтобы избежать шума при вибрации.

Схема проводки высоковольтных проводов показана на рисунке 5G.

Убедитесь, что все соединения надежно затянуты.

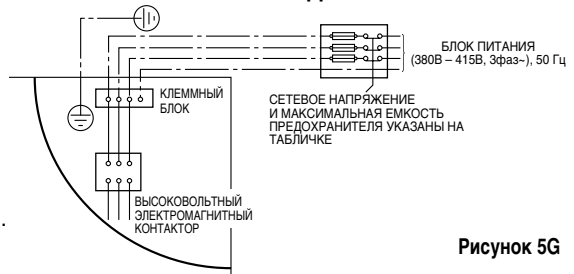


Рисунок 5G

**Примечание:** Необходимое сечение кабеля от источника питания до блока определяется исходя из данных на табличке и правил электромонтажных работ.

Если используется проводник с более чем 3 жилами, определите нагрузку на каждую жилу исходя из правил электромонтажных работ.

**ЗАЗЕМЛЕНИЕ: КОНДИЦИОНЕР НЕОБХОДИМО ЗАЗЕМЛИТЬ В СООТВЕТСТВИИ С ПРАВИЛАМИ ЭЛЕКТРОМОНТАЖНЫХ РАБОТ.**

## 9. Подключение пульта дистанционного управления

Шнур пульта дистанционного управления представляет собой стандартный контрольный кабель номером по сортаменту от 22 до 14.

Рекомендуемое сечение и длина кабеля указаны в таблице на странице 12.

Сопротивление, превышающее 2.5 Ом на жилу, может привести к сбоям в работе пульта.

### Подсоединение проводов постоянного тока

Перед подсоединением проводов между компонентами, использующими сигналы постоянного тока, и кондиционером изучите следующую таблицу.

- 1) Используйте обычный медный проводящий кабель, если не указано иное.
- 2) Удостоверьтесь, что сопротивление кабелей по всей длине проводки между пультом и клеммным блоком кондиционера не превышает два с половиной (2.5) Ома на жилу.
- 3) Точки подключения проводов показаны на рисунке 5.
- 4) Не прокладывайте провода, передающие сигналы постоянного тока, вплотную к проводам переменного тока или с их пересечением.

**Примечание: Сопротивление, превышающее 2.5 Ом на жилу, может привести к сбоям в работе пульта.**

### Аварийное завершение работы

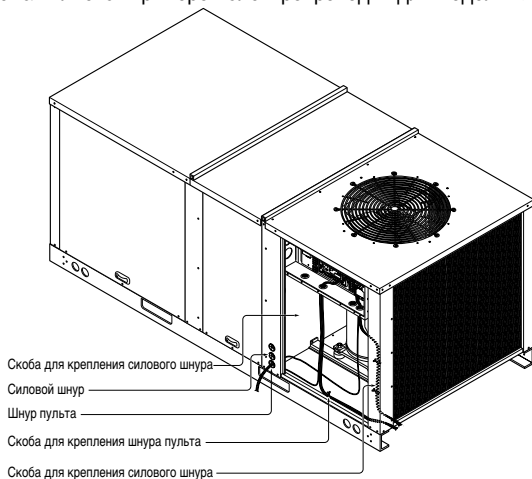
При подключении устройства аварийного останова выньте заводскую перемычку между клеммами 1 и 2 и установите прерыватель, замкнутый в нормальной ситуации (размыкает при сбое). При возникновении сбоя произойдет немедленный останов кондиционера и отключение пульта.



**Внимание! По завершении работ проверьте все электрические соединения, включая заводские, и убедитесь, что они не ослабли. Перед подачей питания на кондиционер или по окончании работ закройте все крышки электрических отсеков.**

**(Примечание)**

- Провода не должны подходить близко к хладагентным трубам.
- Чтобы защитить шнур пульта дистанционного управления от электрических помех, закрепляйте его на расстоянии не менее 0.2 дюймов от проводов переменного тока.
- Нижеследующая схема является примером электропроводки для модели < LK-0880NH >.

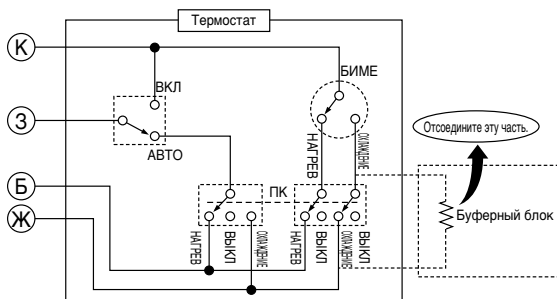


**Рисунок 7**

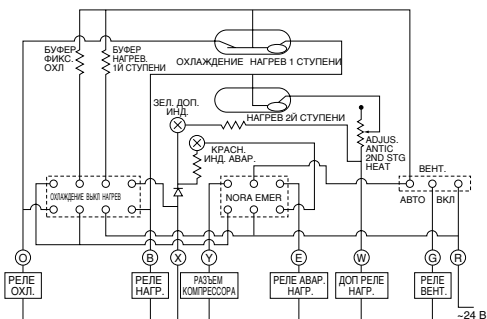
**Примечание**

Если термостат имеет буферный блок, снимите его.

**Термостат  
(только охлаждающая модель)**



**Термостат  
(Модель с тепловым насосом)**



-24 В

## 10. Контрольный список подготовки к предстартовой проверке

- Закреплен ли кондиционер с соблюдением необходимых уровней и достаточно ли свободное пространство по сторонам? → Смотрите рисунок 1.
- Надежно ли проложен, обмотан, изолирован и защищен от погодных условий воздухопровод? → См. раздел установки воздуховода
- Достаточен ли размер дренажной линии, правилен ли ее наклон, установлена ли заградительная ловушка?
- Чист ли фильтр, имеет ли он нужный размер и правильно ли он установлен?
- Достаточно ли сечение проводов, проложены ли они в соответствии со схемой электропроводки?
- Все ли соединения проводов надежно затянуты, включая соединения внутри блока и в компрессорном и электрическом отсеках?
- Заземлен ли кондиционер, установлен ли предохранитель рекомендованной емкости?
- Правильно ли выбрано расположение пульта дистанционного управления, правильно ли выполнена проводка?
- Сохранилось ли в кондиционере наполнение хладагента, нет ли утечек?
- Свободно ли вращаются лопасти вентиляторов, плотно ли они сидят на оси?
- Визуально проверьте, не препятствует ли что-либо свободному движению потока воздуха в кондиционер.
- Проверьте, не повреждена ли изоляция электрических проводов.
- Ровно ли работает комнатный вентилятор?
- Измерьте и отрегулируйте скорость вращения комнатного вентилятора. → См. характеристики воздушного потока.
- Все ли работы выполнены в соответствии с требованиями Энергонадзора и строительными нормами?
- Закрыты ли крышки всех отсеков?

### ВНИМАНИЕ

Неосторожное обращение с электрическими компонентами может привести к травме. При необходимости проведения каких-либо проверок при включенном кондиционере специалист-техник должен это понимать и принимать соответствующие меры предосторожности. В противном случае возможна серьезная травма или смерть вследствие поражения электричеством или из-за контакта с движущимися частями.

### Стартовая инициализация

Инициализация кондиционера происходит при каждом его включении в сеть. Процесс инициализации включает различные внутренние проверки, например, идентификацию компонентов системы и подстройку под установленные компоненты. Инициализация также включает проверку корректного функционирования системы.

# 11. Проверка работоспособности

Управление кондиционером с крыши в режиме проверки.

## ⚠ ВНИМАНИЕ

При проверке работы кондиционера крышки нагревательного и электрического отсеков должны быть закрыты. Включение кондиционера при открытом нагревательном или электрическом отсеке может привести к серьезной травме или к смерти.

### Режим пошаговой проверки

Режим пошаговой проверки включается нажатием кнопки проверки (которая находится на панели управления).

При первом нажатии кнопки система выполнит первый шаг проверки, то есть включит комнатный вентилятор (см. таблицу).

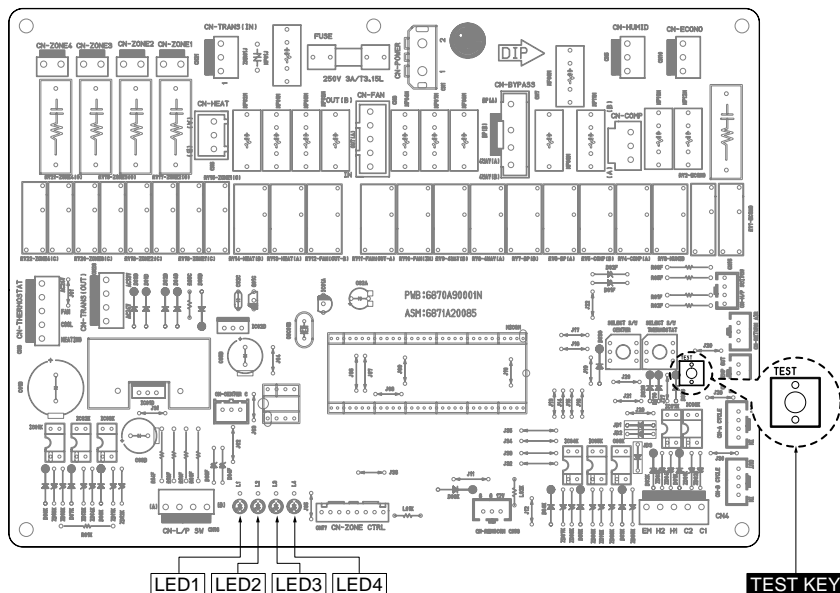
Для перехода к следующему шагу повторно нажмите кнопку проверки. Каждое повторное нажатие кнопки вызывает переход к следующему шагу проверки, как показано в таблице.

Режим проверки активируется только при выключенном кондиционере.

Любой сигнал с пульта дистанционного управления или термостата приостановит режим проверки и вызовет действие, соответствующее этому сигналу.

Для выхода из режима проверки отключите подачу питания или нажимайте кнопку проверки до тех пор, пока кондиционер не остановится.

### Расположение кнопки проверки



## Таблица режима проверки

○ : ВКЛ  
 X : ВЫКЛ

STEP	INDOOR FAN	*OUTDOOR FAN 1	*OUTDOOR FAN 2	COMP 1	* COMP 2	* HEATER 1	* HEATER 2	* HUMIDIFIER	*4WAY VALVE 1	*4WAY VALVE 2	* B/pass	* B/pass
1	○	X	X	X	X	X	X	X	X	X	X	X
2	○	○	X	X	X	X	X	X	X	X	X	X
3	○	○	○	X	X	X	X	X	X	X	X	X
4	○	○	○	○	X	X	X	X	X	X	X	X
5	○	○	○	○	○	X	X	X	X	X	X	X
6	○	X	X	X	X	○	X	X	X	X	X	X
7	○	X	X	X	X	○	○	X	X	X	X	X
8	○	X	X	X	X	○	○	○	X	X	X	X
9	○	X	X	X	X	X	X	X	○	X	X	X
10	○	X	X	X	X	X	X	X	○	○	X	X
11	X	X	X	X	X	X	X	X	X	X	○	○
12	X	X	X	X	X	X	X	X	X	X	X	X
13	○	X	X	X	X	X	X	X	○	○	X	X
14	X	X	X	X	X	X	X	X	X	X	X	X

### (Примечание)

1. Значок «\*» означает, что данная функция имеется не во всех моделях. Если в вашей модели данная функция отсутствует, нажмите кнопку проверки снова для перехода к следующему шагу.
2. Режим проверки завершится после девятого нажатия на кнопку проверки. После этого для включения кондиционера воспользуйтесь пультом.
3. Обратите внимание, что девятое нажатие на кнопку вызовет повторную активацию режима проверки и переход к шагу 1.

## 12. Пробный пуск

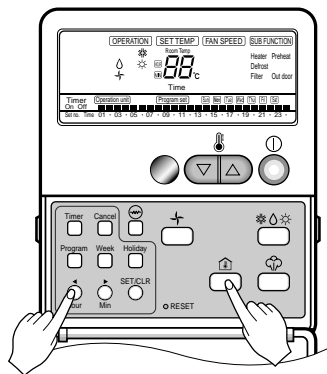
Управление кондиционером из помещения без установки желаемой температуры.

При одновременном нажатии кнопок «Проверка температуры в комнате» и «Уменьшение времени» и удерживании их в нажатом состоянии в течение трех секунд кондиционер перейдет в режим пробного пуска. При этом кондиционер игнорирует заданную желаемую температуру и работает в режиме охлаждения 18 минут, после чего выключается.

Для выхода из режима пробного пуска нажмите кнопку «Установка температуры», «Установка таймера» или кнопку управления вентилятором.

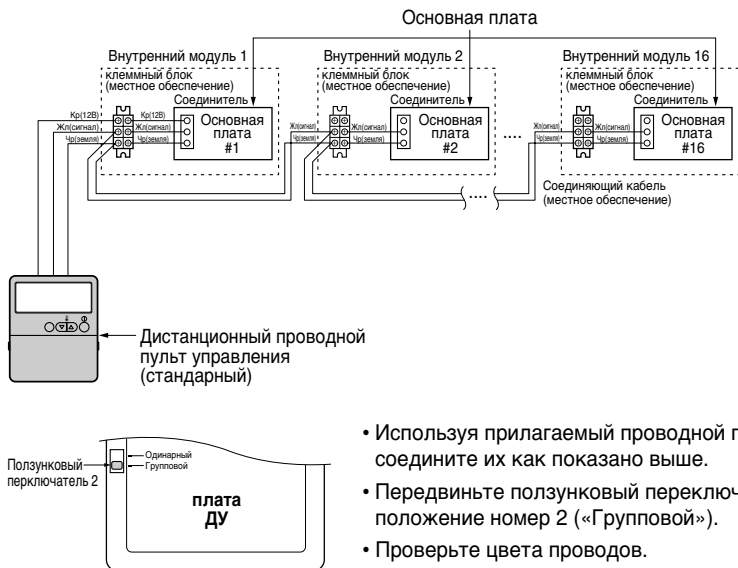
При каждом нажатии кнопки выбора режима («Operation Mode Selection Button»), поочередно включаются режимы осушения, обогрева или охлаждения.

Во время пробного пуска ТЭН–обогреватель не работает, но вы режим осушения доступен.



## 13. Пробный пуск

Он позволяет управлять 16 агрегатами при помощи только одного пульта, и каждый агрегат включается с задержкой чтобы избежать перегрузки.



- Используя прилагаемый проводной пульт ДУ, соедините их как показано выше.
- Передвиньте ползунковый переключатель в положение номер 2 («Групповой»).
- Проверьте цвета проводов.

## 13. Регулировка скорости вращения вентилятора

Для установки необходимой скорости вращения вентилятора выполните следующую процедуру.

1. Определите суммарное внешнее статическое давление (в дюймах водяного столба) с учетом установленных дополнительных приспособлений, для этого:
  - 1) Узнайте значения номинального потока воздуха и номинального внешнего статического давления вашей системы. Эти данные можно получить у продавца или у представителя фирмы.
  - 2) Исходя из данных, представленных в таблице в руководстве по обслуживанию, подсчитайте статическое давление, вызываемое дополнительными приспособлениями.
  - 3) Прибавьте статическое давление приспособлений (подсчитанное в пункте 1b) к внешнему статическому давлению системы. Сумма этих двух величин даст вам общее внешнее статическое давление для системы.
2. Найдите в таблице в руководстве по обслуживанию значение давления, ближайшее к подсчитанному (в дюймах водяного столба). Определите соответствующий такому давлению поток воздуха. Указанная в таблице цифра отражает скорость вращения вентилятора и мощность работы его двигателя.

**Внимание!** Мощность работы двигателя вентилятора, указанная в таблице, измеряется в процентах от максимальной мощности, с которой может работать двигатель.

Модели 5.0RT и ниже поставляются с двигателем, настроенным на работу в высокоскоростном режиме. Изменив электропроводку, можно переключить его на работу в низкоскоростном или скоростном режиме. Подробности смотрите на схеме электропроводки. В моделях 6.25RT и выше скорость вращения вентилятора можно изменять поворотом шкива двигателя. Смотрите рисунок 8.

### Увеличение скорости

Ослабьте винт и поверните шкив по часовой стрелке.

### Уменьшение скорости

Ослабьте винт и поверните шкив против часовой стрелки.

**Примечание:** Действительное внешнее статическое давление может отличаться от расчетного из-за особенностей конкретной установки воздуховода. Следует обязательно отрегулировать поток воздуха, чтобы гарантировать охлаждающую способность кондиционера.

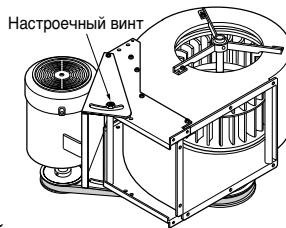
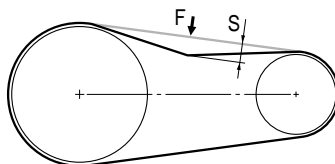


Рисунок 8А

### Увеличение натяжения ремня

#### • 7.5RT ~ 25RT

- 1) Ослабьте регулировочный болт.
- 2) Отрегулируйте натяжение ремня передвижением ролика.
- 3) Достигнув необходимой степени натяжения, затяните регулировочный болт.



СИЛА (F)	ВЫСОТА (S)	ПРИМЕЧАНИЯ
9~11 ф/д	0,8 ~ 1,2 дюйма	—

## 14. Запуск

Электроэнергия подается на нагреватели всегда, когда кондиционер подключен к сети. Запитайте нагреватели за 24 часа до пуска прибора.

### Режим охлаждения

Убедитесь, что сила воздушного потока отрегулирована, как указано в разделе «Регулировка скорости вращения вентилятора» данного руководства.

Чтобы пустить кондиционер в режиме охлаждения, включите его, установите режим работы «Охлаждение» и задайте желаемую температуру примерно на 5 °C ниже комнатной.

Конденсирующий вентилятор, компрессор и комнатный вентилятор включатся автоматически. Примерно через 3 минуты кондиционер начнет работать в режиме охлаждения.

### Режим обогрева

(только для модели с тепловым насосом)

Убедитесь, что сила воздушного потока отрегулирована, как указано в разделе «Регулировка скорости вращения вентилятора» данного руководства.

Чтобы пустить кондиционер в режиме обогрева, включите его, установите режим работы «ОБОГРЕВ» и задайте желаемую температуру примерно на 5 °C выше комнатной.

Конденсирующий вентилятор, компрессор и комнатный вентилятор включатся автоматически. Примерно через 3 минуты кондиционер начнет работать в режиме обогрева.

### Режим ТЭН–обогрева (не во всех моделях)

(Только в охлаждающей модели)

Перед включением убедитесь, что все решетки и заслонки открыты, а все крышки закрыты.

Включите подачу электропитания к кондиционеру.

Нажмите кнопку обогрева на пульте дистанционного управления.

Установите желаемую температуру примерно на 5°C выше комнатной.

### Обогрев и ТЭН–обогрев (не во всех моделях)

(только для модели с тепловым насосом)

Чтобы запустить кондиционер в режиме обогрева и ТЭН–обогрев включите его, установите режим работы «ОБОГРЕВ» и задайте желаемую температуру примерно на 5 °C выше комнатной.

Конденсирующий вентилятор, компрессор и комнатный вентилятор и ТЭН–обогреватель включатся автоматически.

Примерно через 3 минуты кондиционер начнет работать в режиме обогрева.

### Рабочее давление

После того, как кондиционер поработает некоторое время в режиме охлаждения, установите манометры в специальные отверстия впускного и выпускного клапанов.

**Примечание: Крышка компрессорного отсека всегда должна быть закрыта, а хладагентный шланг должен проходить через предназначенное для него отверстие.**

Измерьте давление впускной и выпускной линий и сравните его с номинальным, указанным в руководстве по обслуживанию.

**Примечание: Не определяйте количество необходимого хладагента исходя из этого давления. Количество необходимого хладагента указано на табличке блока. Для правильной зарядки системы используйте метод «по перегреву» (superheat) или дозировки хладагента (weigh in).**

### Напряжение

Проверьте напряжение в линии при работающем компрессоре. Напряжение должно находиться в пределах, указанных на табличке. Если напряжение слишком низкое, проверьте сечение и длину сетевой линии от источника питания до кондиционера. Возможно, сечение слишком маленькое для такой длины линии.

### ВНИМАНИЕ

Неосторожное обращение с электрическими компонентами может привести к травме. При необходимости проведения каких-либо проверок при включенном кондиционере специалист-техник должен это понимать и принимать соответствующие меры предосторожности. В противном случае возможна серьезная травма или смерть вследствие поражения электричеством или из-за контакта с движущимися частями.

## 15. Заключительные проверки и обслуживание

- Работает ли кондиционер так, как описано в разделе «Последовательность работы» руководства по обслуживанию?
- Ровно ли работают вентиляторы, легко ли они вращаются и не производят ли они чрезмерного шума?
- Правильно ли работают компрессоры и достаточно ли в системе хладагента?
- Находятся ли напряжение и сила тока в допустимых пределах?
- Отрегулированы ли решетки выпускных отверстий?
- Проверен ли воздухопровод на предмет утечек и образования конденсата?
- Измерен ли и отрегулирован поток воздуха в комнату?
- Не издает ли кондиционер металлического дребезжания или другого необычного шума?
- Все ли крышки закрыты и надежно закреплены?
- Получил ли владелец или обслуживающий персонал данное руководство и гарантийный талон, объяснили ли ему правила работы с кондиционером?

### Регулярное обслуживание, выполняемое владельцем

Часть регулярного обслуживания кондиционера можно осуществлять самостоятельно, в том числе чистку воздушных фильтров, чистку корпуса кондиционера, чистку конденсирующей катушки, а также регулярный осмотр прибора.

#### ВНИМАНИЕ

Перед тем, как снимать крышку, отключите питание кондиционера. Обслуживание включенного кондиционера может привести к серьезной травме или смерти.

### Воздушные фильтры

#### ■ Выше 7.5RT

Воздушные фильтры должны быть чистыми. При постоянной работе кондиционера проверяйте их состояние как минимум раз в месяц. (В новых зданиях в течение первого месяца проверяйте состояние фильтров каждую неделю).

Данный кондиционер использует антигрибковые фильтры.

Фильтры можно промывать мягким моющим средством или водой. Перед установкой фильтров в кондиционер (или в воздухопровод) убедитесь, что они абсолютно сухие.

#### ■ Ниже 6.25RT

Прибор поставляется без фильтра. Установка и крепление фильтра в воздуховоде возврата воздуха лежит на установщике.

Использование фильтров обязательно. Фильтры должны поддерживаться в чистоте. При загрязнении фильтра вентилятор не может обеспечить необходимое количество воздуха. Это снижает производительность прибора, увеличивает эксплуатационные затраты и ускоряет износ оборудования. Следует проверять фильтры раз в месяц, особенно если прибор работает как в режиме обогрева, так и в режиме охлаждения.

### Охлаждающий змеевик

Через змеевик циркулирует неочищенный воздух, который может привести к запылению или загрязнению ее поверхности. Катушку можно чистить, вертикально (т.е. вдоль пластин) проводя по ней кистью с мягкой щетиной.

Поблизости от конденсирующей катушки не должно находиться никаких растений.

### Обслуживание, выполняемое специалистом – в сезон охлаждения

Для эффективного и безопасного функционирования кондиционера производитель рекомендует как минимум раз в год, а в определенных условиях и чаще, приглашать квалифицированного специалиста для проверки системы. Специалист должен проверить следующие части системы:

- |   |  |
|---|--|
| 1. Фильтры  | → На предмет необходимости очистки                       |
| 2. Двигатели и компоненты двигательной системы                  |  |
| 3. Охлаждающие змеевики   | → На предмет необходимости очистки                       |
| 4. Защитные устройства  | → На предмет необходимости очистки                       |
| 5. Электрические компоненты и проводка                          | → На предмет возможной замены или затягивания соединений |
| 6. Дренажные трубы  | → На предмет необходимости очистки                       |
| 7. Проверить надежность и герметичность соединений воздуховода. |  |
| 8. Проверить прочность крепления кондиционера.                  |  |
| 9. Проверить, нет ли на кондиционере следов износа.             |  |

### Обслуживание, выполняемое специалистом – в сезон обогрева

Каждый раз перед началом сезона обогрева необходимо выполнять следующие процедуры.

#### ВНИМАНИЕ

Для предотвращения травмы вследствие контакта с движущимися частями или поражения электричеством отключите питание прибора перед обслуживанием. Чтобы избежать взрыва, который может привести к травмам, смертям или повреждению оборудования, не храните легковоспламеняющиеся пары и жидкости, такие как бензин, рядом с кондиционером.

Проверьте электропроводку и убедитесь, что все соединения надежно затянуты и изоляция не повреждена.