

LG

Aire acondicionado

MANUAL DE INSTALACIÓN

IMPORTANTE

- Lea este manual de instrucciones completamente antes de instalar el producto.
- El trabajo de instalación debe realizarse de acuerdo con el Reglamento Eléctrico nacional y únicamente por personal autorizado.
- Después de leer completamente este manual de instalación, guárdelo para futuras consultas.

ÍNDICE

Trabajos de instalación

Precauciones de seguridad3

Instalación de las unidades Interior y Exterior6

Instalación de la unidad Interior9

Instalación del mando a distancia23

Conexión del cableado....24

Conexión de las tuberías a la unidad Interio.....26

Instalación del Panel Decorativo28

Tubería de drenaje du la unidad interior29

Prueba de Funcionamiento.....32

Funcionamiento Opcional34

Guía de instalación junto al mar40

Componentes de instalación

- Cable de conexión
- Tuberías:Lado del gas
Lado del líquido
- Perno de suspensión (W 3/8) o M10, longitud 650 mm)

- Manguera de drenaje con aislamiento
- Manguera adicional de drenaje
Diámetro interior
Tipo cassette32 mm
Tipo conducto25 mm
Tipo convertible.....25 mm

Herramientas necesarias

- Nivel
- Destornillador
- Taladro eléctrico
- Broca (ø70 mm)

- Juego de herramientas de abocardado
- Llaves torsiométricas
- Llave hexagonal (4 mm, 5 mm)
- Detector de fugas de gas

- Manual de propietario
- Termómetro

Precauciones de seguridad



Para evitar lesiones al usuario o a otras personas y daños a la propiedad, siga estas instrucciones.

- Una operación incorrecta por ignorar las instrucciones provocará lesiones o daños. La seriedad se clasifica por las siguientes indicaciones.

⚠ ADVERTENCIA Este símbolo indica la posibilidad de muerte o de seria lesión.

⚠ PRECAUCIÓN Este símbolo indica sólo la posibilidad de lesión o daño a la propiedad.

- Significados de los símbolos utilizados en este manual.

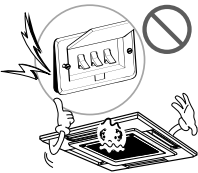
	Prohibido.
	Recuerde seguir las instrucciones.

⚠ ADVERTENCIA

■ Instalación

No utilice un interruptor automático defectuoso o de valor nominal inferior al correspondiente. Utilice un circuito específico para este aparato.

- Existe riesgo de incendio o descarga eléctrica.



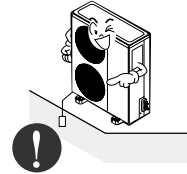
Para trabajos eléctricos, póngase en contacto con el distribuidor, vendedor, técnico cualificado o centro de asistencia técnica autorizado.

- No desmonte ni repare el aparato. Existe riesgo de incendio o descarga eléctrica.



Realice siempre la conexión del aparato a tierra.

- Existe riesgo de incendio o descarga eléctrica.



Instale correctamente el panel y la cubierta de la caja de control.

- Existe riesgo de incendio o descarga eléctrica.



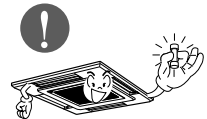
Instale siempre un circuito y un interruptor específico.

- Un cableado o instalación inadecuados pueden provocar un incendio o una descarga eléctrica.



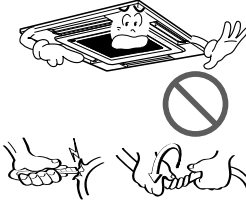
Utilice el interruptor o fusible de valor nominal adecuado.

- Existe riesgo de incendio o descarga eléctrica.



No modifique ni extienda el cable de alimentación.

- Existe riesgo de incendio o descarga eléctrica.



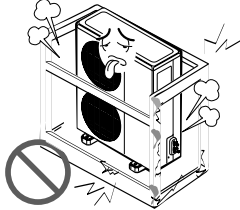
Para la instalación, póngase en contacto siempre con su vendedor o centro de asistencia técnica autorizado.

- Existe riesgo de incendio, descarga eléctrica, explosión o lesiones.



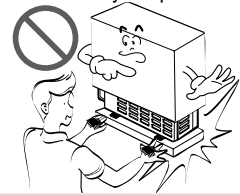
Asegúrese de que el soporte de instalación no se deteriora con el tiempo.

- Si el soporte cae, el aire acondicionado también puede caer, causando daños materiales, avería del aparato y lesiones personales.



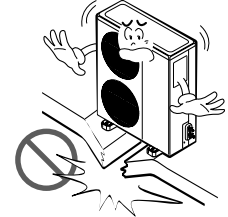
Tenga cuidado al desembalar e instalar el aparato.

- Los bordes afilados podrían provocar lesiones. Tenga especial cuidado con los bordes de la caja y las aletas del condensador y evaporador.



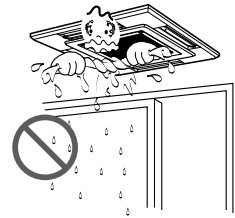
No instale el aparato en una superficie de instalación insegura.

- Podría causar lesiones, accidentes o daños en el aparato.



No deje funcionando el aire acondicionado durante mucho tiempo cuando la humedad sea muy alta y haya una puerta o ventana abierta.

- Podría condensarse la humedad y mojar o dañar el mobiliario.



■ Operación

No almacene ni utilice gas inflamable o combustibles cerca del aparato.

- Existe riesgo de incendio o avería del aparato.



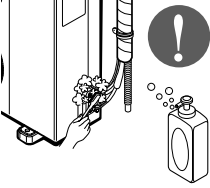
Se recomienda instalar la unidad interior en un espacio grande, en lugar de en varios espacios pequeños.

⚠ PRECAUCIÓN

■ Instalación

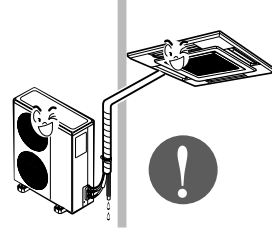
Compruebe siempre las fugas de gas (refrigerante) después de la instalación o reparación del aparato.

- Niveles bajos de refrigerante pueden producir una avería del aparato.



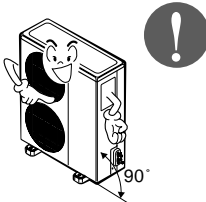
Instale la manguera de drenaje para asegurarse de que el agua se drena correctamente.

- Una mala conexión puede causar fugas de agua.



Instale el aparato bien nivelado.

- Para evitar las vibraciones o fugas de agua.



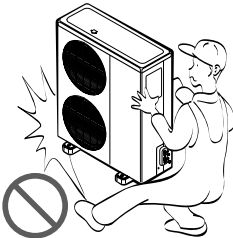
No instale el aparato donde el ruido o el aire caliente de la unidad exterior pueda molestar a los vecinos.

- Podría tener problemas con los vecinos.



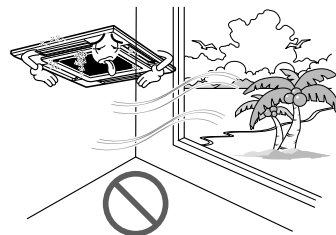
Levante y transporte el aparato entre dos o más personas.

- Evite lesiones personales.



No instale el aparato donde quede expuesto directamente al viento del mar (rocío salino).

- Podría causar corrosión en el aparato. La corrosión, particularmente en las aletas del condensador y del evaporador, podría causar un funcionamiento defectuoso del aparato o un funcionamiento ineficaz.



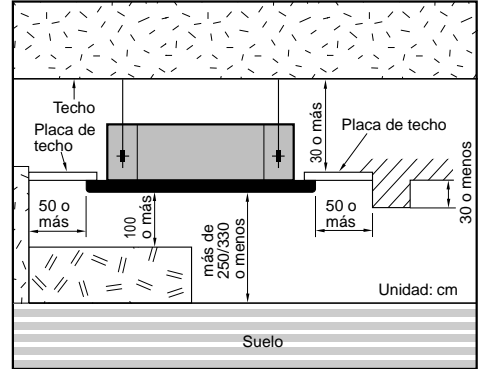
Instalación de las unidades Interior y Exterior

Elección de la mejor ubicación

1. Unidad Interior

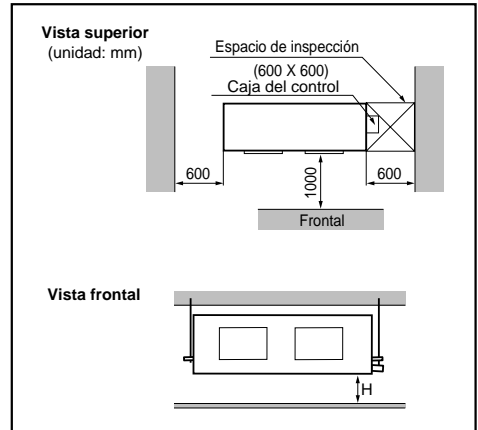
Tipo cassette

- Cerca de la unidad no debe existir ninguna fuente de calor o de vapor.
- No debe existir ningún obstáculo que impida la circulación del aire.
- Elija un lugar de la habitación donde haya buena circulación de aire.
- Elija un lugar donde se facilite un buen desagüe a la unidad.
- Elija un lugar teniendo en cuenta el ruido que produce el aparato.
- No instale la unidad cerca de una puerta de paso.
- Asegúrese de que existen los espacios libres indicados por las flechas desde la pared, el techo u otros obstáculos.
- La unidad interior debe disponer de un espacio suficiente para su mantenimiento.



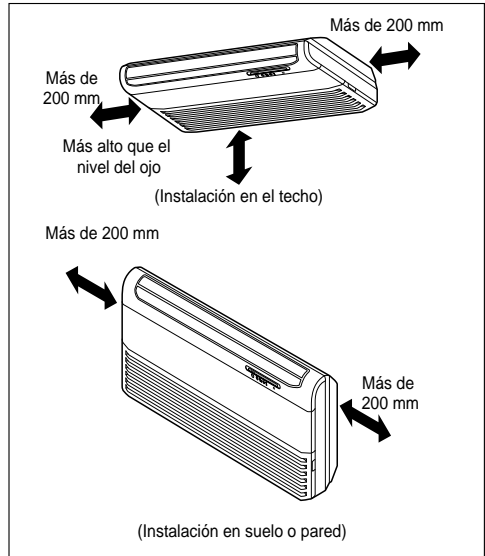
Tipo conducto

- El lugar deberá poder sostener fácilmente una carga cuatro veces superior al peso de la unidad interior.
- El lugar deberá permitir la inspección de la unidad tal como se muestra en la figura.
- El lugar donde la unidad deberá ser nivelada.
- El lugar deberá tener un acceso fácil a un desagüe. (Es necesaria una altura para conseguir un desnivel de desagüe tal como se muestra en la figura.)
- El lugar donde conecta fácilmente a la unidad exterior.
- El lugar no deberá estar afectado por interferencias eléctricas.
- El lugar permitirá una buena circulación del aire por la habitación.
- No deberá hallarse ninguna fuente de calor ni vapor cerca de la unidad.



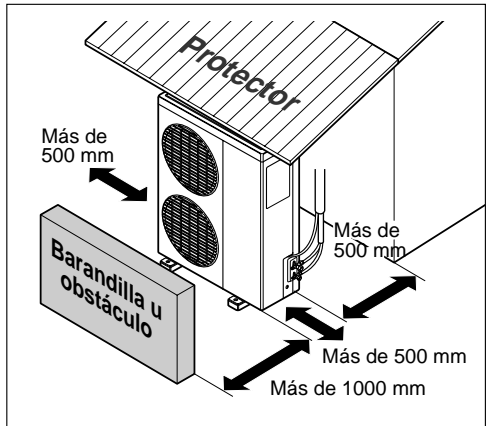
Tipo convertible

- No debe haber estufa ni fuente de calor alguna cerca de la unidad.
- No deben existir obstáculos que impidan la circulación del aire.
- Será bueno cualquier lugar de la habitación, por donde circule el aire.
- Desde tal lugar debe ser fácil instalar el drenaje.
- Hay que tomar en consideración la molestia del ruido.
- No instale la unidad cerca del camino de la puerta.
- Asegúrese de que quedan las distancias que indican las flechas, hasta la pared, el techo, u otros obstáculos.



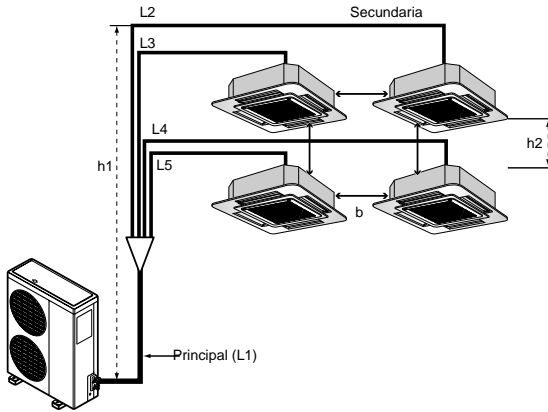
2. Unidad Exterior

- Si se coloca un protector sobre la unidad para evitar la luz directa del sol o la lluvia, asegúrese de que la radiación de calor del condensador no quede restringida.
- No coloque animales o plantas donde puedan quedar afectados por la salida del aire caliente.
- Asegúrese de que queden los espacios libres indicados por las flechas desde la pared, el techo, barandillas u otros obstáculos.



3. Longitud de los conductos y su elevación

Instale la tubería secundaria de modo que la longitud de la tubería y la diferencia entre el alto y bajo no excedan por debajo de las especificaciones.



Longitud de la tubería (m)	Espec.
Total (Principal + Secundaria)	110
Tubería principal (L1)	50
Tubería secundaria----Total	60
Cada una	15
Int. – Ext. (h1)	30
Int. – Int. (h2)	1
L1+L2/L3/L4/L5	65
Interior- Interior _(b)	10

- Durante la instalación de la tubería secundaria, la dirección y el ángulo de instalación no está limitado.
- Tenga cuidado de que las rebabas y el material extraño no puedan entrar en la superficie de corte durante la conexión.
- Conecte una tubería de gas de Ø19.05 utilizando el enchufe de la unidad interior y conecte las restantes cortando o dirigiendo la inserción al diámetro de la tubería.
- No utilice la tubería de líquido doblándola o torciéndola demasiado.

4. Método de carga adicional de refrigerante

Para obtener el método de carga adicional, consulte la tabla a continuación.

Single	$(L1-30)*0.07$
Duo	$(L1-30)*0.07+(L2+L3-20)*A$
Trio	$(L1-30)*0.07+(L2+L3+L4-20)*A$
Quartet	$(L1-30)*0.07+(L2+L3+L4+L5-20)*A$

	Branch pipe	A
Liquid side	Ø6.35	0.03
	Ø9.52	0.05

<Ref. Método de carga adicional>

* (L1=Conducto principal L2-L5: Conducto secundario)



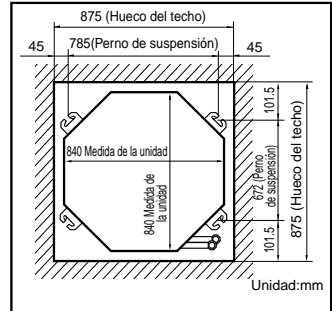
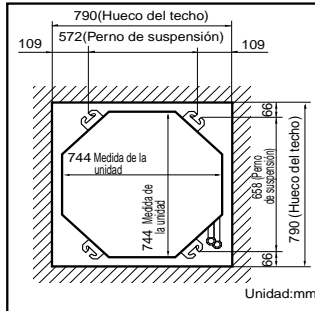
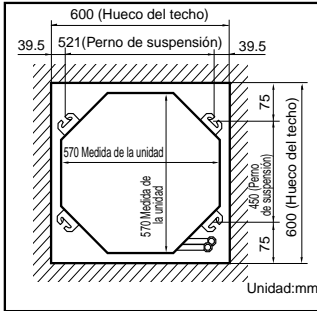
PRECAUCIÓN:

- Rendimiento nominal para una longitud de la tubería de refrigerante de 7,5 m
- La capacidad está basada en la longitud estándar y la longitud máxima permitida depende de la fiabilidad.
- Una carga indebida de refrigerante puede ocasionar un ciclo anormal.
- Debería instalarse un colector de aceite cada 10 metros.

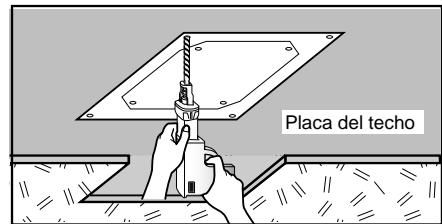
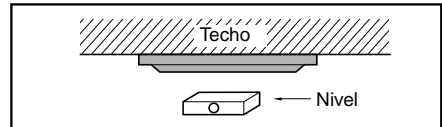
Instalación de la unidad Interior

1. Tipo cassette

- Las dimensiones del modelo de papel para la instalación son iguales que las del hueco del techo.



- Elija y marque la posición de los tornillos de fijación y del orificio de la tubería.
- Decida la posición de los tornillos de fijación ligeramente inclinados hacia la dirección de desagüe después de considerar la dirección de la manguera de drenaje.
- Taladre en la pared el orificio para el perno de anclaje.

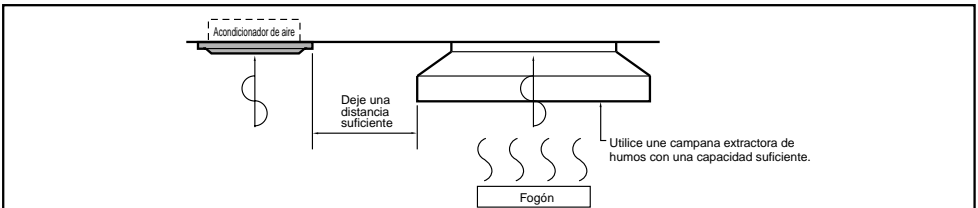


PRECAUCIÓN:

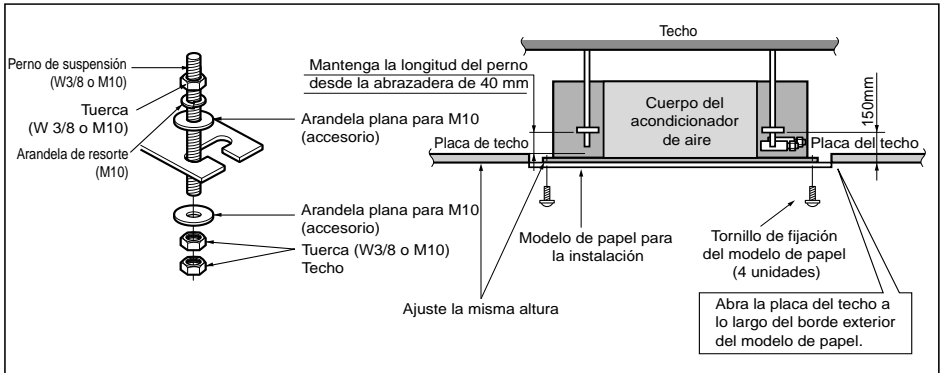
- Este acondicionador de aire utiliza una bomba de drenaje.
- Instale horizontalmente la unidad utilizando un nivel.
- Durante la instalación, tenga cuidado de no dañar los cables eléctricos.

AVISO

- Estudie detenidamente las siguientes ubicaciones para la instalación:
 - En lugares como restaurantes y cocinas se suele adherir una cantidad considerable de vapor de aceite y polvo al turboventilador, a la aleta del intercambiador térmico y a la bomba de drenaje, provocando una reducción en el proceso de intercambio térmico, el rociado y dispersión de gotas de agua, un mal funcionamiento de la bomba de drenaje, etc.
En estos casos, lleve a cabo las siguientes acciones:
 - Asegúrese de que el extractor de la campana de humos de la cocina tiene suficiente capacidad para absorber el vapor aceitoso, el cual no debe fluir hacia el elemento de succión del acondicionador de aire.
 - Para instalar el acondicionador de aire, deje distancia suficiente hasta la cocina de forma que el aparato no se impregne de vapor aceitoso.



- Evite la instalación del acondicionador de aire en fábricas donde haya en suspensión neblina de aceites de corte o polvo de hierro.
- Evite lugares donde se generen, fluyan, se almacenen o se ventilen gases inflamables.
- Evite lugares donde se generen gases ácidos o corrosivos.
- Evite lugares cerca de generadores de alta frecuencia.



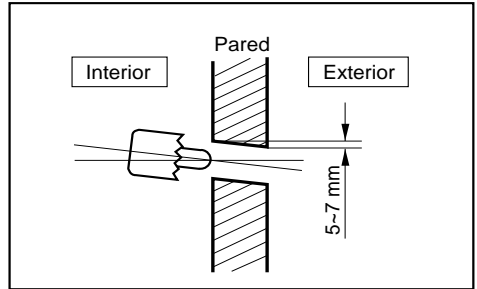
• Las piezas siguientes son opcionales:

- ① Perno de suspensión W 3/8 o M10
- ② Tuerca W 3/8 o M10
- ③ Arandela de resorte M10
- ④ Arandela plana M10

• Taladre en la pared el orificio de la tubería ligeramente inclinado hacia el exterior utilizando una broca $\varnothing 70$.



PRECAUCIÓN: Apriete la tuerca y el perno para evitar el desprendimiento de la unidad.



2. Tipo conducto

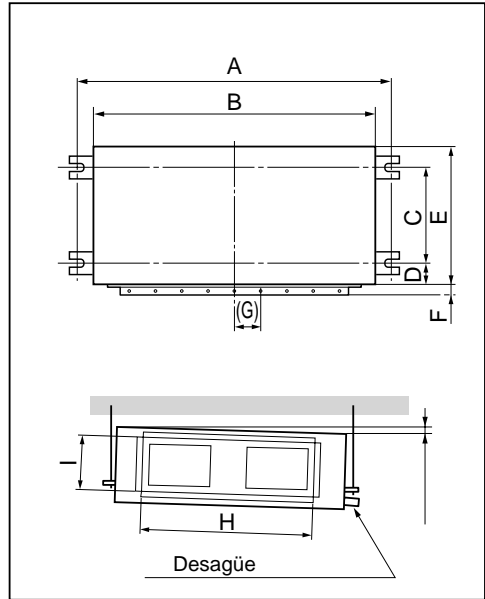
CASO 1

POSICIÓN DEL PERNO DE SUSPENSIÓN

- Aplique una goma de juntas entre la unidad y las conducciones para absorber las vibraciones innecesarias.
- Aplique un accesorio de filtro en el retorno de aire.

Unidad: (mm)

Dimensiones Capacidad	A	B	C	D	E	F	(G)	H	I
18 kBTu/h 24 kBTu/h	932	880	355	45.5	450	30	87	750	163
30 kBTu/h 36 kBTu/h	1232	1182	355	45.5	450	30	87	830	186
48 kBTu/h	1292	1230	477	56	590	30	120	1006	294

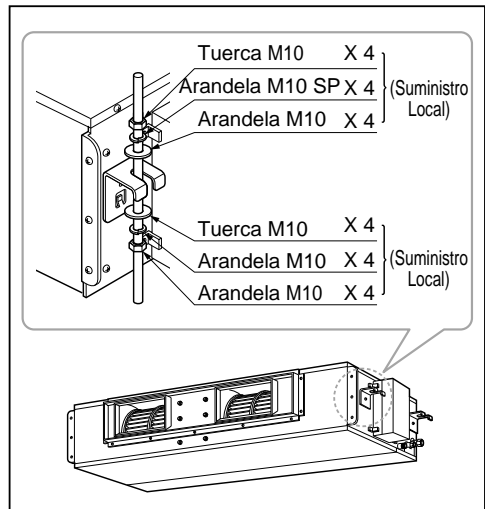


CASO 2

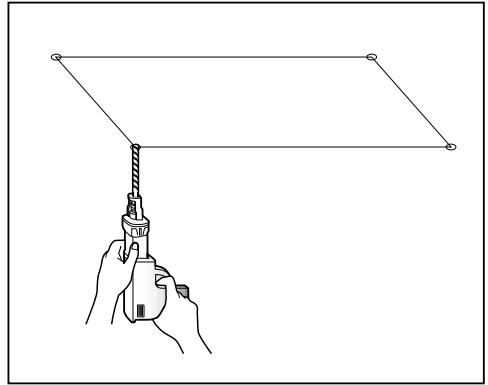
- Instale la unidad inclinada hacia la salida del desagüe como en la figura para facilitar la salida del agua.

POSICIÓN DEL PERNO DE LA CONSOLA

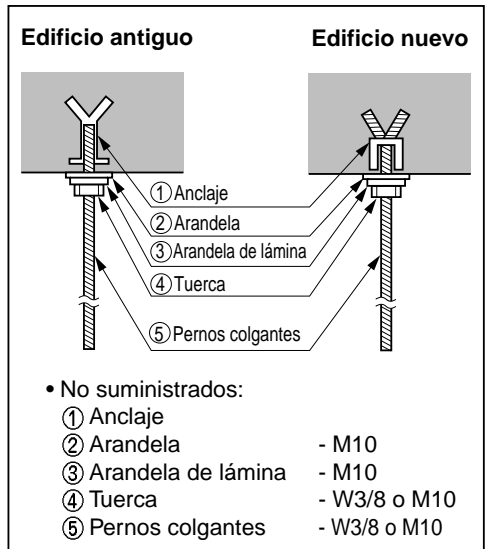
- Colóquela en un lugar donde pueda estar nivelada y que resista el peso de la unidad.
- Colóquela en un lugar donde la unidad pueda resistir las vibraciones.
- Colóquela en un lugar accesible para el mantenimiento.



- Elija y marque las posiciones para anclar los pernos.
- Taladre el agujero para el anclaje en el techo.



- Inserte el anclaje y la arandela en los pernos colgantes para fijar los pernos colgantes al techo.
- Monte los pernos colgantes para sujetar con firmeza el anclaje.
- Asegure las láminas de instalación en los pernos colgantes (ajuste el nivel aproximadamente) usando tuercas y arandelas de lámina.



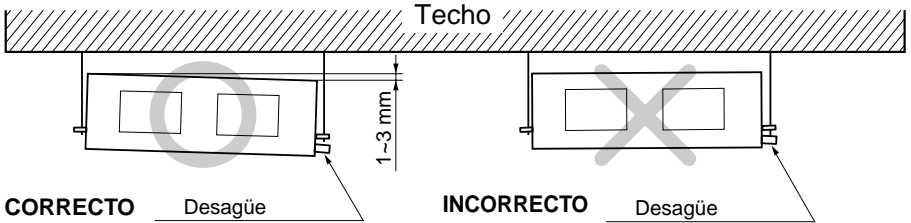
PRECAUCIÓN: Asegure la tuerca y el perno para evitar que se desprenda la unidad

⚠ ATENCIÓN

1. La instalación inclinada de la unidad interior es muy importante para el drenaje del aire acondicionado de conductos.
2. El grosor mínimo del aislamiento para la tubería de conexión debe ser de 5 mm.

Vista Frontal

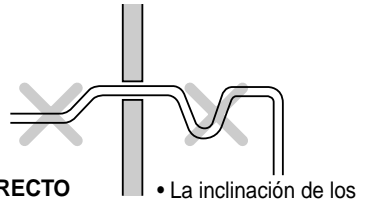
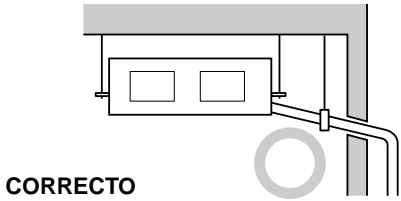
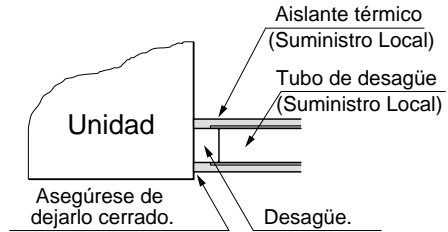
- La unidad debe estar en posición horizontal o inclinada a la salida de drenaje cuando se haya terminado la instalación.



PRECAUCIÓN PARA ELGRADIANTE DE LA UNIDAD Y TUBO DE DRENAJE

Coloque la manguera de drenaje con una inclinación descendente de modo que pueda drenarse el agua.

- Coloque siempre el desagüe con una inclinación en bajada (1/50 a 1/100). Evite un reflujo hacia arriba o hacia atrás en cualquier parte de su recorrido.
- El tubo de desagüe debe ir provisto de un aislante térmico de 5mm de grosor.

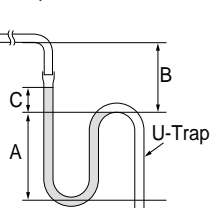


- Instale el P-Trap (o U-Trap) para evitar las fugas de agua causadas por el bloqueo del filtro de aire de entrada.

Dimensión U-Trap aplicada

- A 70 mm
- B 2C
- C 2 x SP
- SP = Presión externa (mmAq)
- Ex) Presión externa = 10 mmAq
- A 70 mm
- B 40 mm
- C 20 mm

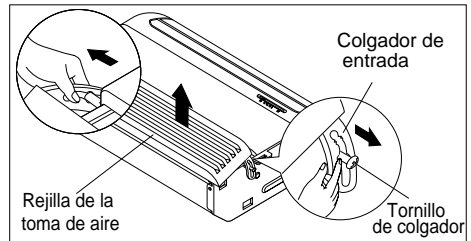
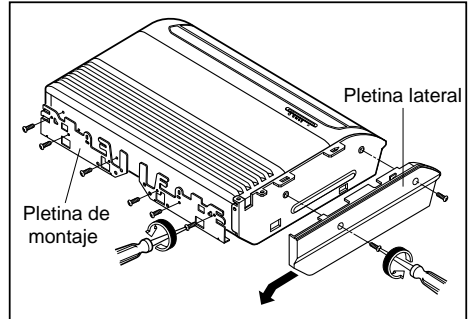
- La inclinación de los tubos hacia arriba no se permite



3. Tipo convertible

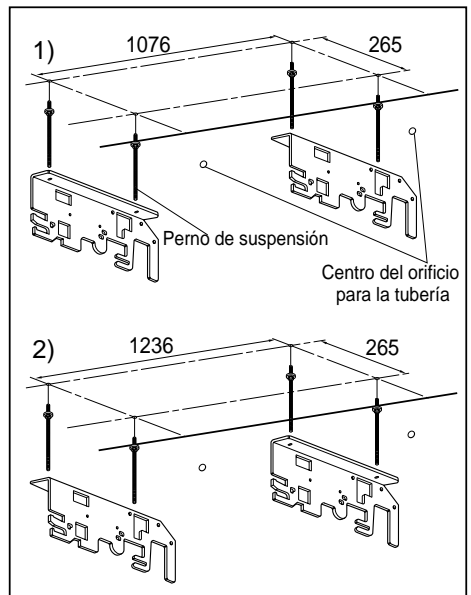
■ **Antes de comenzar la instalación, tenga dispuestas las pletinas de montaje**

- Las "Pletinas de montaje" van sujetas a la parte trasera de la unidad interna. Sepárelas, retirando los tres tornillos de cada lado.
- Separe ambas "pletinas laterales (izqda. y dcha.)" retirando los dos tornillos de cada lado.
- Tire hacia arriba de ambos lados de la "rejilla de la toma de aire" y se quedará ligeramente inclinada.
- Desenganche los "tornillo de colgador" que traba el "colgador de entrada" por ambos costados.
- Separe la "rejilla de la toma de aire" frontal de la unidad interna.



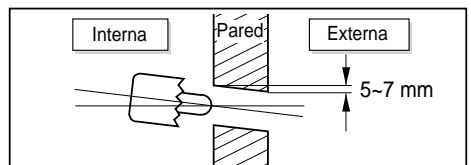
1) Instalación en el techo

- Mida y marque la posición de los pernos de suspensión y del orificio para la tubería.
- Perfore los orificios en el techo para las tuercas de anclaje.

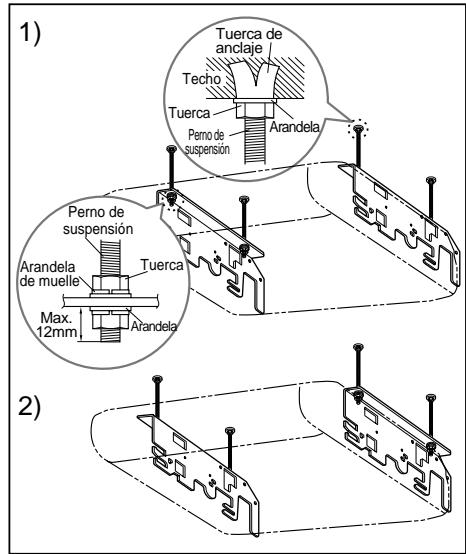


- Antes de fijar la Pletina de Montaje, seleccione la posición de la pestaña, hacia dentro o hacia fuera, según las circunstancias particulares.

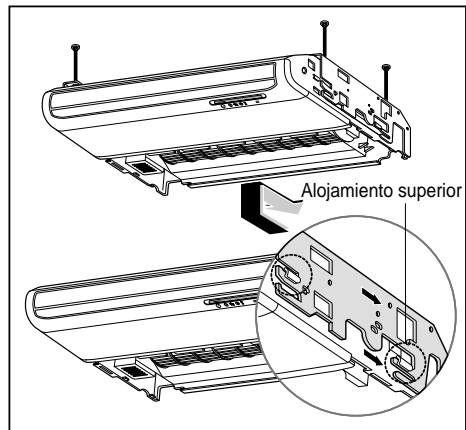
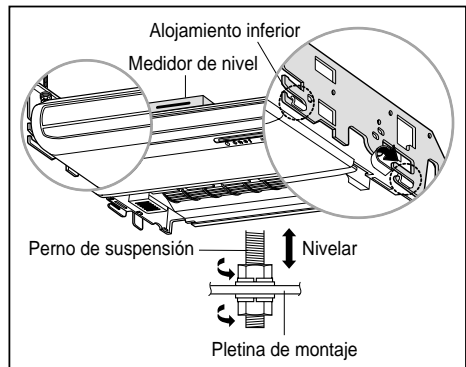
- Perfore en la pared el orificio para la tubería, inclinado ligeramente hacia fuera. Utilice una broca pasamuros de $\varnothing = 70\text{mm}$.



- Inserte las tuercas y arandela en los pernos de suspensión para bloquear los pernos en el techo.
- Monte firmemente los pernos de suspensión en las tuercas de anclaje.
- Sujete las pletinas de montaje a los pernos de suspensión (procurando que queden aproximadamente niveladas), mediante tuercas, arandelas y arandelas de muelle.



- Inserte las uñetas laterales derecha e izquierda de la unidad, en el alojamiento inferior de las pletinas de montaje.
- Ajuste un nivel con el medidor del nivel en la dirección de izquierda- derecha, atrás-adelante ajustando los pernos de suspensión.
- Mueva ahora las uñetas laterales en el alojamiento superior de las pletinas de montaje. De este modo el aparato quedará inclinado hacia atrás, lo que facilitará el drenaje.

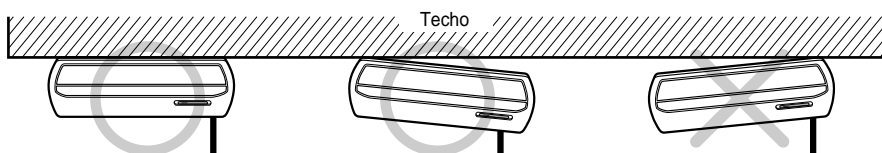
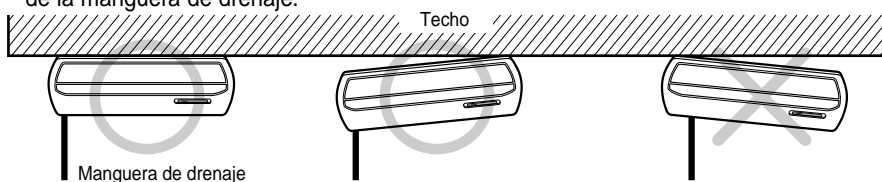


PRECAUCIÓN

1. La **instalación inclinada** de la unidad interna es **muy importante para el drenaje** en los aires acondicionados de tipo convertible.
2. El espesor mínimo del aislamiento de la tubería de conexión ha de ser de 7 mm.
3. Si las pletinas de montaje están puestas horizontalmente, al terminar la instalación la unidad interna debe quedar inclinada hacia atrás.

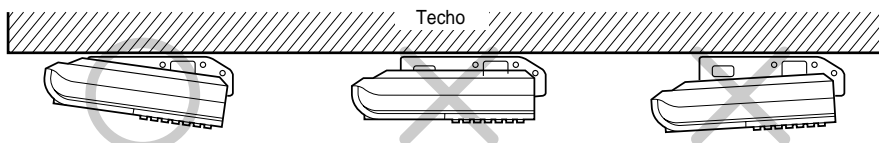
Vista frontal

- Al terminar la instalación, la unidad debe quedar horizontal o inclinada hacia el lado de la manguera de drenaje.

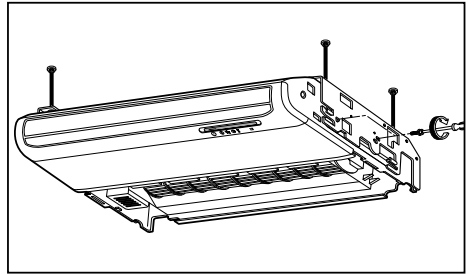


Vista lateral

- Al terminar la instalación, la unidad debe quedar inclinada hacia el fondo.

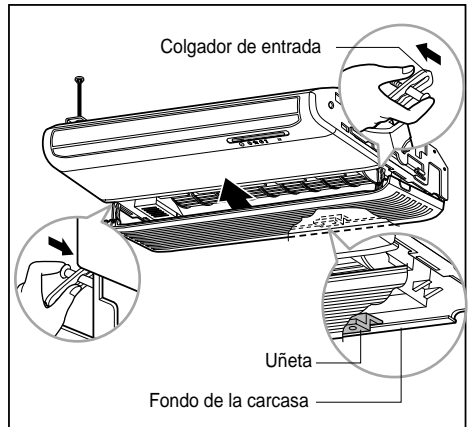


- Monte la unidad en las pletinas de montaje con cuatro pernos M8 y sus arandelas.

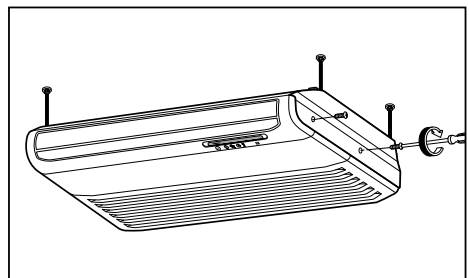
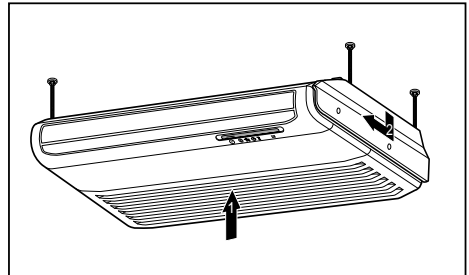


- Antes de proceder, consulte el apartado "Conexión de la tubería a la unidad interna" en la página 21.

- Inserte la uñeta de la rejilla de la toma de aire en la carcasa.
- Cuelgue el colgador de entrada al tornillo.

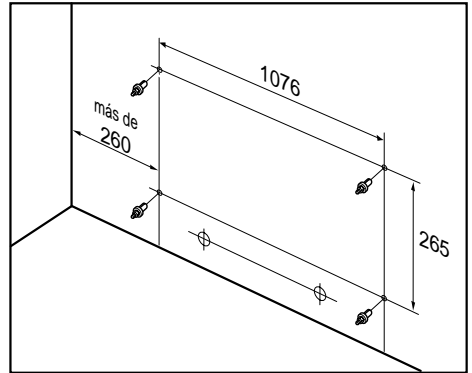


- Fije las uñetas de proyección de las pletinas laterales al "panel lateral" y al "panel frontal", alzándolo.
- Apriete los tornillos.

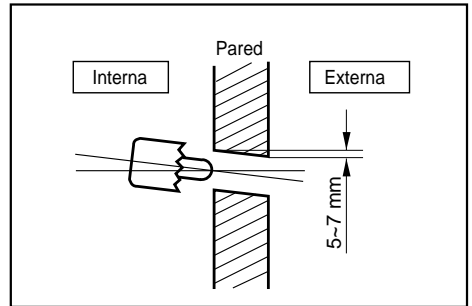


Instalación en la pared

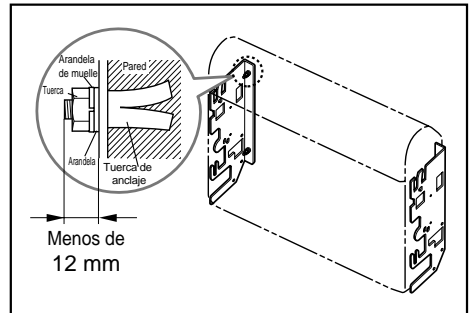
- Seleccione y marque la posición de los pernos de sujeción y el orificio de la tubería.
Marque la posición de los pernos de sujeción de modo que la unidad quede ligeramente inclinada hacia el costado donde entronca la manguera de drenaje.
- Perfore en la pared los orificios para las tuercas de anclaje.



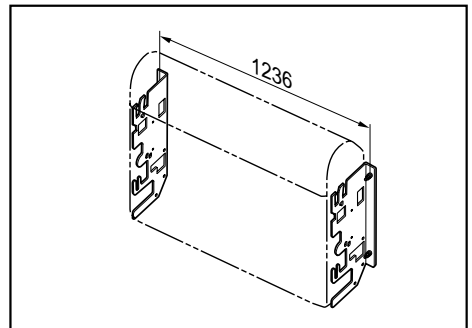
- Perfore en la pared el orificio de la manguera de drenaje ligeramente orientado hacia el exterior, con una broca pasamuros de \varnothing 70mm.



- Fije las "pletinas de montaje" a la pared con cuatro pernos de anclaje, con sus arandelas y arandelas de muelle.

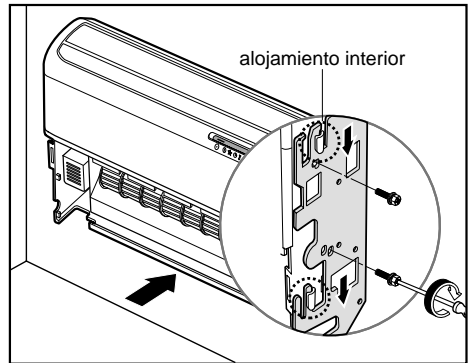


- Antes de fijar la Pletina de Montaje, seleccione la posición de su pestaña, hacia dentro o hacia fuera, según las circunstancias particulares.



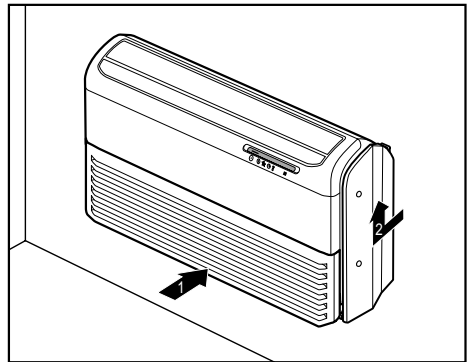
Instale la unidad interna en las pletinas de montaje.

- Inserte las uñetas laterales derecha e izquierda de la unidad, en el alojamiento interior (hacia la pared) de las pletinas de montaje.
- Fije la unidad a la pletina de montaje con cuatro pernos M8 y sus arandelas.

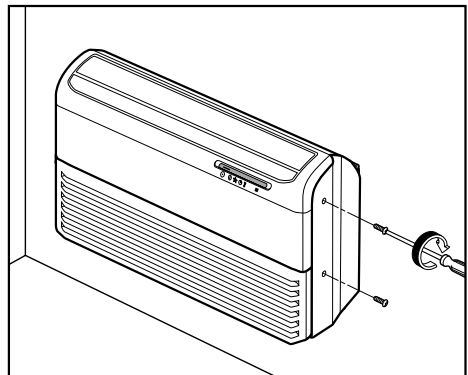


- Antes de proceder, consulte el apartado "Conexión de la tubería y el cable a la unidad interna" en la página 21.

- Inserte la uñeta de la rejilla de la toma de aire en la carcasa.
- Cuelgue el colgador de entrada al tornillo.



- Fije las uñetas de proyección de las pletinas laterales al "panel lateral" y al "panel frontal", alzándolo.
- Apriete los tornillos.



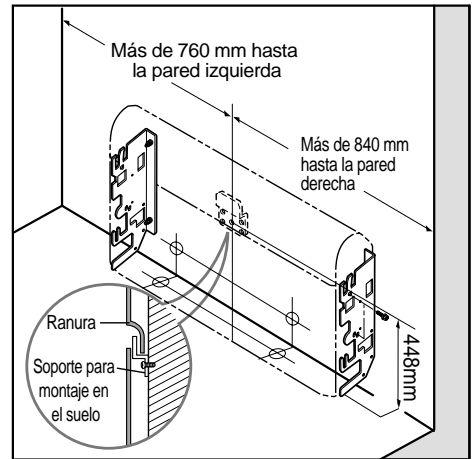
Instalación en el suelo

Instalación del soporte de montaje.

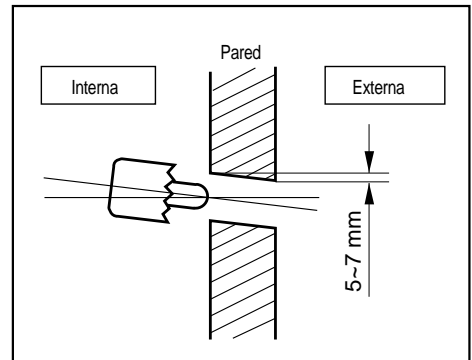
- Mida y marque la posición del soporte de montaje y del orificio de la tubería.
- Perfore en la pared los orificios para las tuercas de anclaje.
- Perfore el orificio para la tubería utilizando una broca pasamuros de $\varnothing 70$ mm
- Fije el soporte de montaje a la pared con cuatro tornillos M4.

Instale la unidad interna en el soporte de montaje pared.

- Encaje la ranura en el posterior de la unidad con el del soporte de montaje.

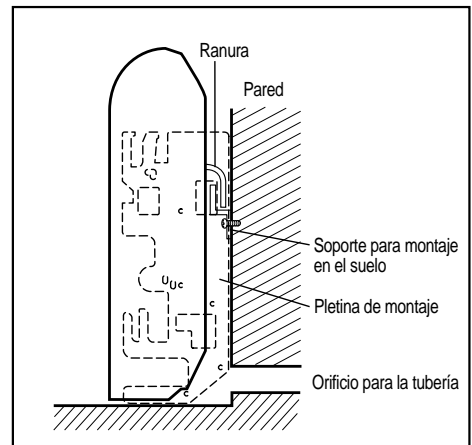


- Perfore el orificio de la tubería, con una broca pasamuros de $\varnothing 70$ mm.
- El orificio de la tubería debe quedar ligeramente orientado hacia el exterior.



Después de la instalación, vuelva a montar los componentes que retiró anteriormente.

- Enganche la “rejilla de la toma de aire” y cuelgue el “colgador de entrada” al tornillo.
- Monte las pletinas laterales (izqda. y dcha.) con dos tornillos en ambos lados, izquierdo y derecho.



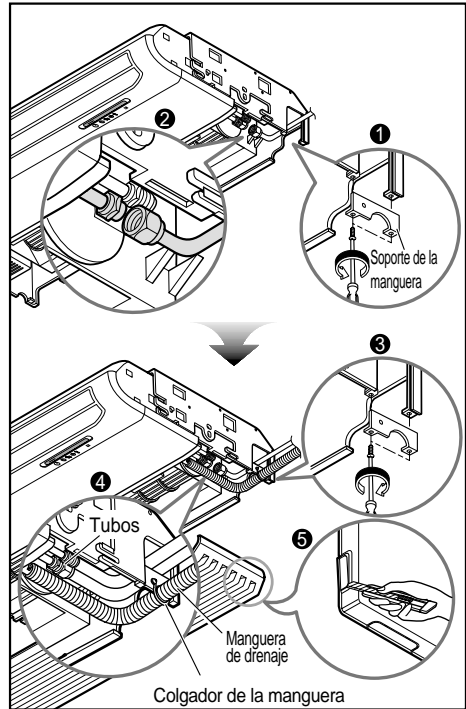
Instalación en el techo

(Conexión de las tuberías a la unidad interna)

La tubería se puede conectar por el lado derecho, por el fondo, o por detrás de la unidad.

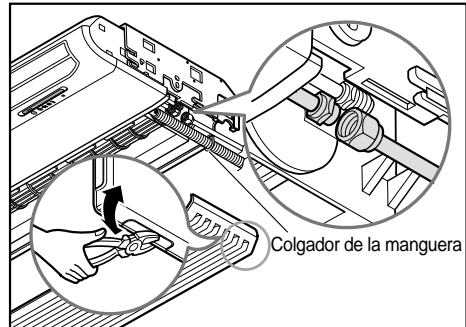
1. Empalme de la tubería por el lado derecho

- Después de doblar uno de los extremos de la tubería de conexión, céntrala y apriete la tuerca valona suficientemente con los dedos.
- Finalmente, apriete dicha tuerca valona con su llave dinamométrica hasta que ésta suene.
- Acople la manguera aislada de drenaje a la tobera de salida de drenaje. La manguera debe pasar por su soporte, como se muestra en la figura ④.
- Cuelgue la manguera de drenaje en su colgador y sujétalo en el orificio del soporte de la manguera con un tornillo



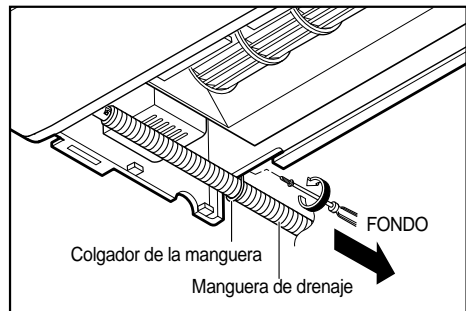
2. Empalme de la tubería por el fondo

- Retire el protector del fondo de la rejilla de la toma de aire.
- Centre la tubería y apriete la tuerca valona suficientemente con los dedos.
- Finalmente, apriete dicha tuerca valona con su llave dinamométrica hasta que ésta suene.
- Conecte la manguera aislada de drenaje a la tobera de salida de drenaje.
- Cuelgue la manguera de drenaje en el soporte y sujétala en el orificio de la parte inferior de la carcasa con un tornillo.



Conexión de la manguera de drenaje

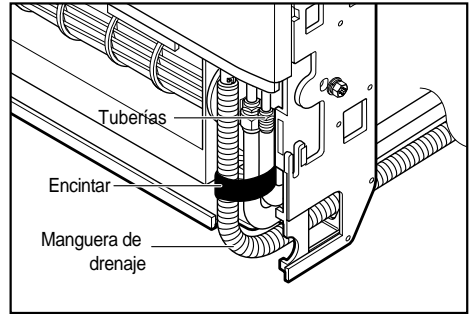
- La manguera de drenaje se puede conectar tanto por el costado derecho, como por el costado izquierdo de la unidad.
- Si se conecta la manguera por el costado izquierdo, debe pasar a lo largo del fondo de la carcasa.
- Cuelgue la manguera purgadora en el soporte y sujétala en el orificio de la parte inferior de la carcasa con un tornillo.



Instalación en la pared o en el suelo (Conexión de las tuberías a la unidad interna)

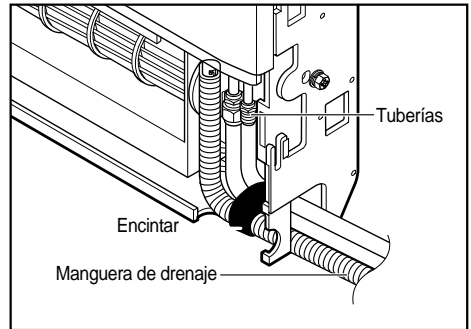
1. Empalme de la tubería por la parte trasera derecha

- Retire la protección de la parte trasera de la carcasa.
- Después de doblar uno de los extremos de la tubería, céntrala y apriete la tuerca valona suficientemente con los dedos.
- Finalmente, apriete dicha tuerca valona con su llave dinamométrica hasta que ésta suene.
- Acople la manguera aislada de drenaje a la tobera de salida de drenaje.
- Sujete la manguera de drenaje con cinta adhesiva a las tuberías, para evitar que se salga.



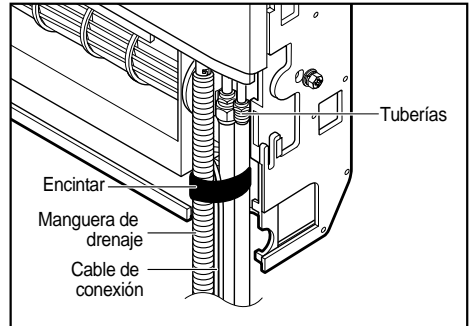
2. Empalme de la tubería por el costado derecho

- Después de doblar uno de los extremos de la tubería, céntrala y apriete la tuerca valona suficientemente con los dedos.
- Finalmente, apriete dicha tuerca valona con su llave dinamométrica hasta que ésta suene.
- Acople la manguera aislada de drenaje a la tobera de salida de drenaje.
- Sujete la manguera de drenaje con cinta adhesiva a las tuberías, para evitar que se salga.



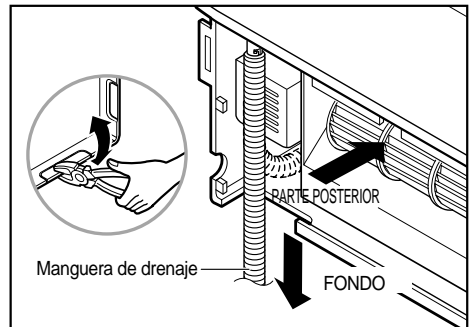
3. Empalme de la tubería por el fondo y a la derecha

- Centre la tubería y apriete la tuerca valona suficientemente con los dedos.
- Finalmente, apriete dicha tuerca valona con su llave dinamométrica hasta que ésta suene.
- Acople la manguera aislada de drenaje a la tobera de salida de drenaje.



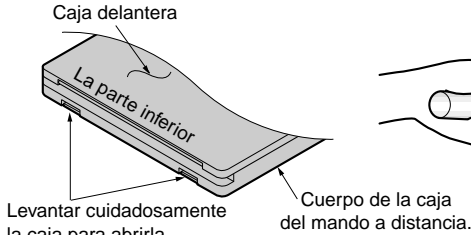
Conexión de la manguera de drenaje

- La manguera de drenaje se puede conectar tanto por el costado derecho, como por el costado izquierdo de la unidad.



Instalación del mando a distancia con cable

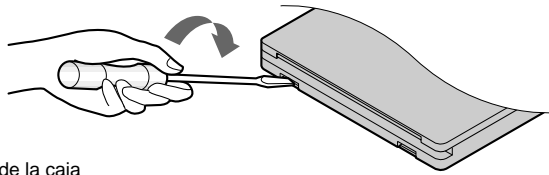
DESMONTAJE



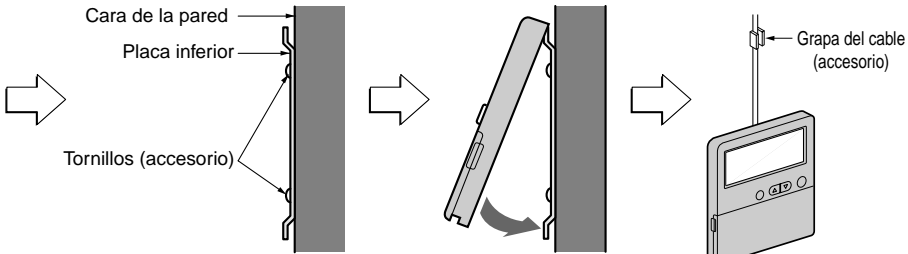
Levantar cuidadosamente la caja para abrirla utilizando un destornillador o similar.

- Coloque la placa inferior en la pared.

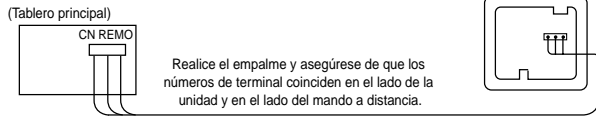
- Separe la placa inferior de la caja del mando a distancia.



- Coloque las grapas del cable en la pared utilizando tornillos roscadores de $\varnothing 3$ (accesorios).
- Coloque el cable del mando a distancia.



CABLEADO ELÉCTRICO

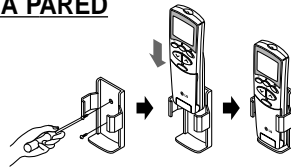


Realice el empalme y asegúrese de que los números de terminal coinciden en el lado de la unidad y en el lado del mando a distancia.

La longitud máxima del cable es 100 m. Si la longitud del cable supera los 50 m, utilice un cable con una sección superior a 0,5 mm².

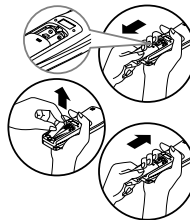
Preparación del mando a distancia (Opcional)

CÓMO INSTALARLO EN UNA PARED



CÓMO COLOCAR LAS PILAS

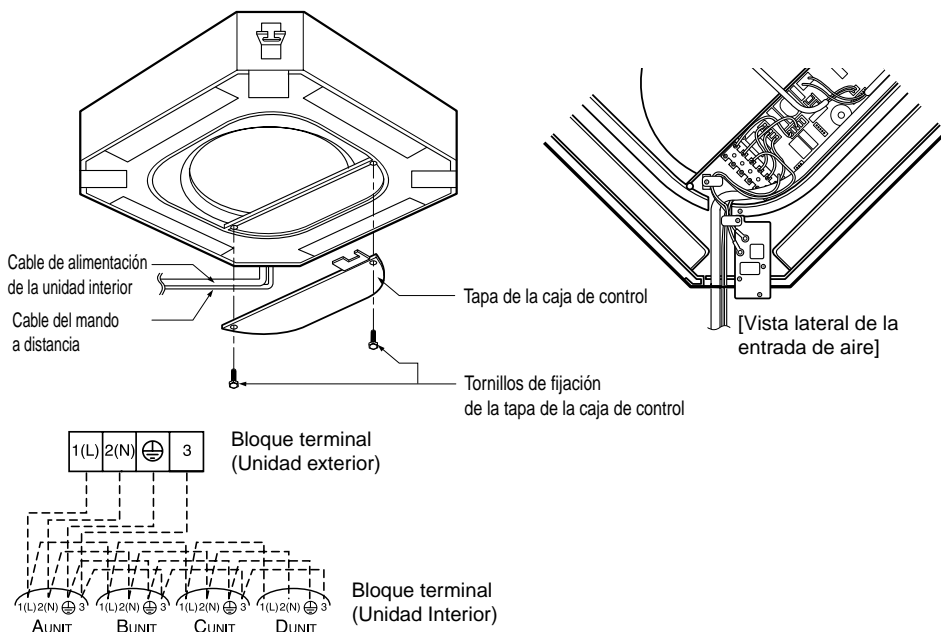
1. Retire la tapa de las pilas del mando a distancia.
 - Deslice la tapa siguiendo la dirección de la flecha.
2. Coloque las dos pilas
 - Asegúrese de que las direcciones (+) y (-) son correctas.
 - Asegúrese de que las dos pilas son nuevas.
3. Vuelva a colocar la tapa
 - Deslícela de nuevo a su posición.



- No utilice pilas recargables; ese tipo de pilas son distintas a las pilas secas estándares en su forma, dimensiones y rendimiento.
- Retire las pilas del mando a distancia si el acondicionador de aire no se va a utilizar durante un periodo prolongado de tiempo.

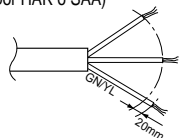
Conexión del cableado

- Abra la tapa de la caja de control y conecte el cable del mando a distancia y los cables de alimentación de la unidad interior.



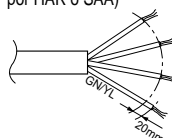
⚠ PRECAUCIÓN

El cable de alimentación conectado a la unidad exterior debe cumplir las siguientes especificaciones (Aislamiento de caucho, tipo H05RN-F aprobado por HAR o SAA)



ÁREA NORMAL DE LA SECCIÓN TRANSVERSAL 5.5mm²

El cable de conexión conectado a las unidades interior y exterior deben cumplir las siguientes especificaciones (Aislamiento de caucho, tipo H05RN-F aprobado por HAR o SAA)



ÁREA NORMAL DE LA SECCIÓN TRANSVERSAL 1.25mm²

- Si el cable de alimentación está dañado, debe ser sustituido por un cable especial o por un conjunto que se puede conseguir en el fabricante o en su servicio oficial.



ADVERTENCIA:

Asegúrese de que los tornillos del terminal no estén flojos.

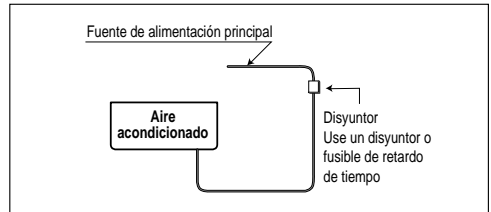
Cableado Eléctrico

1. Todos los cables deben cumplir la **NORMATIVA LOCAL**.
2. Elija una fuente de alimentación que sea capaz de suministrar la corriente que necesita el acondicionador de aire.
3. La alimentación eléctrica a la unidad debe realizarse por medio de un tablero de distribución diseñado para este propósito.
4. Los tornillos de los terminales en el interior de la caja de control pueden aflojarse a causa de las vibraciones durante el transporte del aparato. Compruebe si los tornillos se han aflojado. (El funcionamiento del acondicionador de aire con las conexiones flojas puede provocar una sobrecarga y dañar los componentes eléctricos).
5. Conecte siempre a tierra el acondicionador de aire con un cable de tierra y un conector para cumplir la **NORMATIVA LOCAL**.



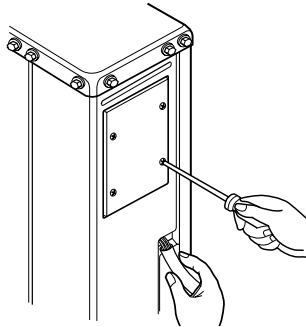
PRECAUCIÓN:

- El diagrama de circuito anterior está sujeto a cambio sin previo aviso.
- Cerciórese de conectar los cables de acuerdo con el diagrama de cableado.
- Conecte los cables firmemente, de modo que no pueda estirar de ellos fácilmente.
- Conecte los cables según los códigos de color consultando el diagrama de cableado.

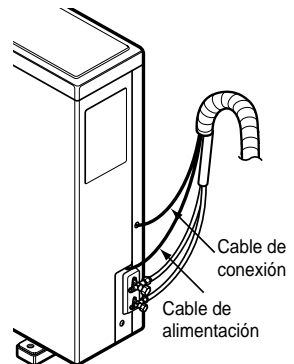
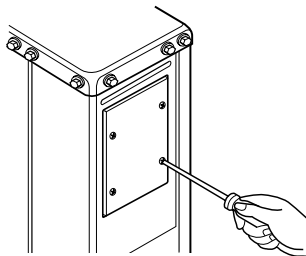


Conexión del cable a la unidad externa

1. Abrir el servidor de la tubería del tablero de control desde la unidad externa extrayendo los tornillos.
2. Conectar alambres al terminal sobre el tablero de control en forma individual y asegurar los cables sobre el tablero de control con abrazadera. Pasar a través de la posición designada. (Consulte la Figura)



3. Asegurar la cubierta del tablero de control a la posición original con los tornillos



Precaución: Hacer toma de tierra

- Este producto deberá ser con toma de tierra.
- Toma de tierra defectuosa podrá causar un choque eléctrico.

Conexión de las tuberías a la unidad Interior

Preparación de las tuberías

La principal causa de las fugas de gas es un defecto en el proceso de conexión por abocardado. Realice estas conexiones observando el procedimiento siguiente.

1. Corte las tuberías y el cable

- Utilice el juego de tuberías facilitado o tuberías que adquiera usted mismo.
- Mida la distancia existente entre las unidades interior y exterior.
- Corte las tuberías con una longitud ligeramente superior a la distancia medida.
- Corte el cable 1,5 m más largo que la longitud de la tubería.

2. Eliminación de irregularidades

- Elimine completamente todas las irregularidades del tubo en el punto en que haya sido cortado.
- Coloque el extremo del tubo de cobre hacia abajo mientras elimina las irregularidades para evitar que caigan restos en el tubo.

3. Colocación de la tuerca

- Retire las tuercas abocardadas que se encuentran en las unidades interior y exterior y colóquelas en la tubería una vez eliminadas todas las irregularidades. (No es posible colocarlas después del proceso de abocardado)

4. Abocardado

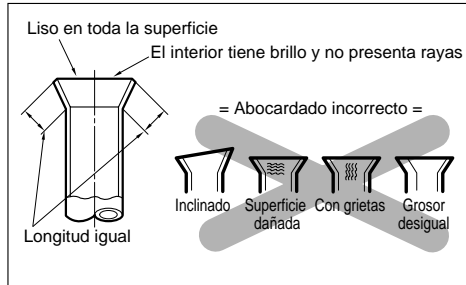
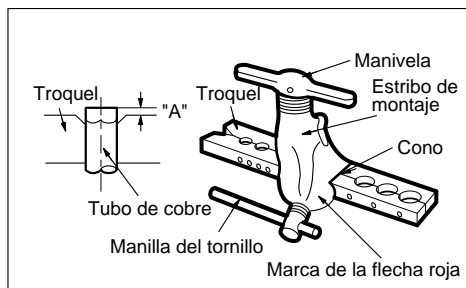
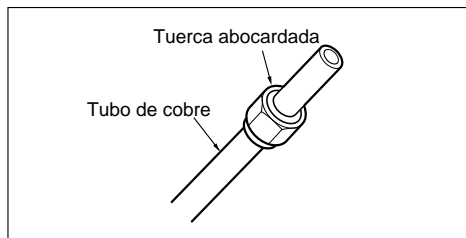
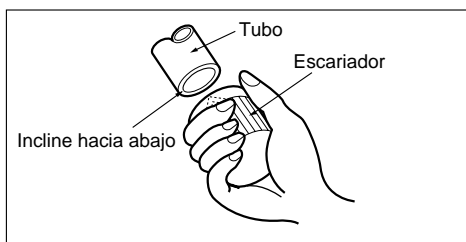
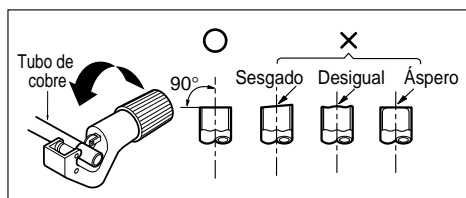
- Tenga cuidado en la labor de acampanamiento utilizando herramientas correspondientes para R-410A como se muestra abajo.

Diamètre extérieur		"A"
mm	pouces	mm
Ø6,35	1/4	1,1~1,3
Ø9,52	3/8	1,5~1,7
Ø12,7	1/2	1,6~1,8
Ø15,88	5/8	1,6~1,8
Ø19,05	3/4	1,9~2,1

Sujeta con firmeza el tubo de cobre en el troquel siguiendo las dimensiones indicadas en la tabla anterior.

5. Comprobación

- Compruebe el resultado del abocardado con la figura de la derecha.
- Si observa que el abocardado es defectuoso, corte la sección abocardada y realice de nuevo la operación.



Conexión de las tuberías

1. Dé forma a la tubería según el recorrido que vaya a tener. Evite doblar y enderezar un determinado punto de la tubería más de tres veces (Provocará que se endurezca el tubo).
2. Después de darle forma a la tubería, realice la alineación de los adaptadores de unión de la unidad interior y la tubería y apriételos después con firmeza con unas llaves inglesas.
3. Conecte la tubería a la válvula de servicio o válvula esférica ubicada debajo de la unidad exterior.
4. Tras finalizar la conexión de la tubería, asegúrese de comprobar si hay fugas de gas en las conexiones de las unidades interior y exterior.

Secamiento al vacío

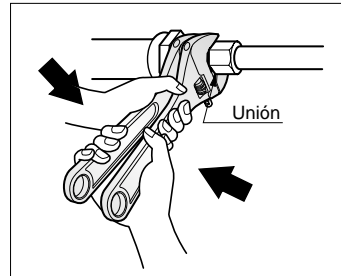
Tras finalizar la conexión de las tuberías, realice un secamiento al vacío de la tubería de conexión y la unidad interior.

El secamiento al vacío se debe realizar utilizando los puertos de servicio de las válvulas de los lados del líquido y del gas.



PRECAUCIÓN: Utilice dos llaves inglesas y apriete con un par de apriete regular.

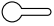
Diamètre extérieur		Troquel
mm	pouces	kgf·m
Ø6,35	1/4	1,8~2,5
Ø9,52	3/8	3,4~4,2
Ø12,7	1/2	5,5~6,6
Ø15,88	5/8	6,3~8,2
Ø19,05	3/4	9,9~12,1

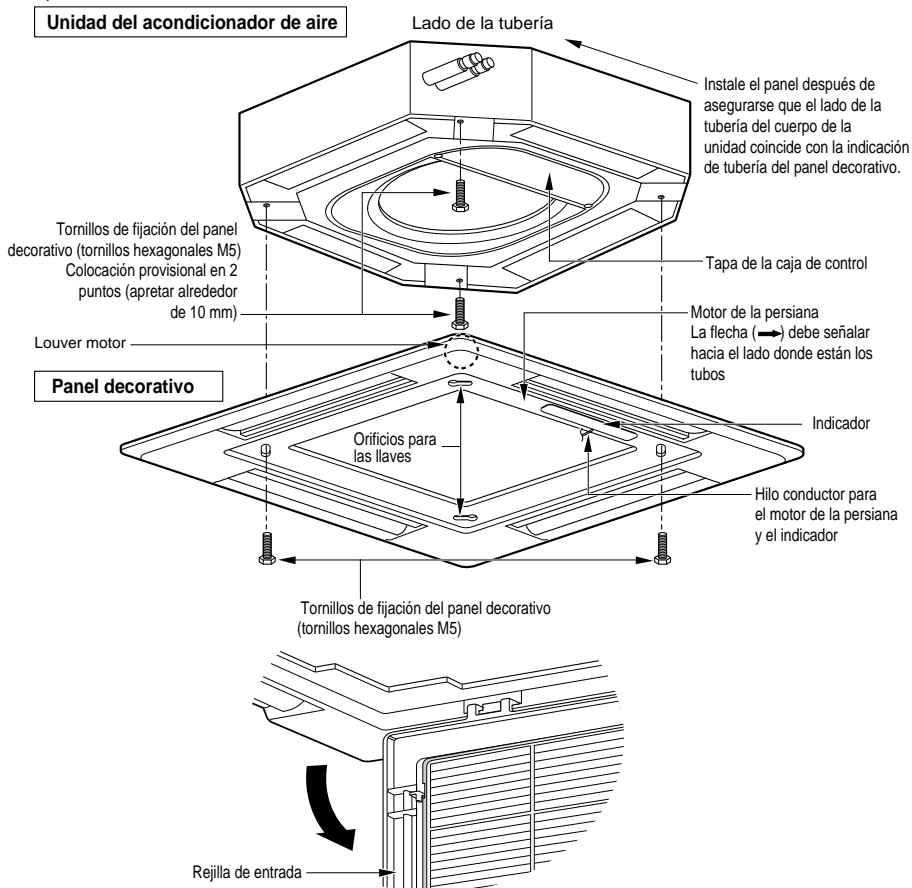


Instalación del Panel Decorativo

El panel decorativo tiene su propia dirección de instalación.

Antes de instalar el panel decorativo, retire siempre las plantillas de papel.

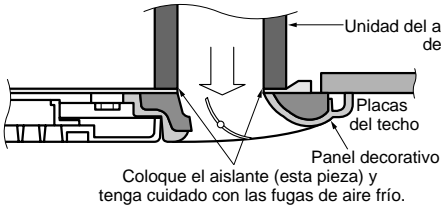
1. Coloque provisionalmente dos tornillos de fijación del panel decorativo (tornillos hexagonales M5) en el cuerpo de la unidad (Apretar unos 10 mm de longitud).
Los tornillos de fijación (hexagonales de M5) están incluidos en la caja del panel decorativo.
2. Retire la rejilla de entrada de aire del panel decorativo (retire el gancho para el cable de la rejilla de entrada de aire).
3. Enganche el orificio de la llave del panel decorativo () en los tornillos fijados en el paso anterior y deslice el panel de forma que los tornillos alcancen el extremo del orificio de la llave.
4. Vuelva a apretar completamente los dos tornillos de fijación provisionales y otros dos tornillos (en total 4 tornillos).
5. Conecte el conector del motor de la persiana y el conector del indicador.
6. Después de apretar estos tornillos, instale la rejilla de entrada de aire (incluyendo el filtro de aire).



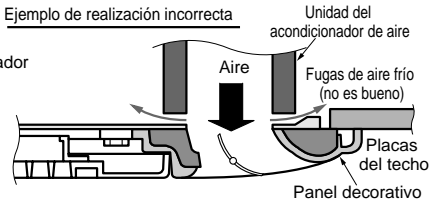


PRECAUCIÓN: Instale correctamente el panel decorativo.
Las fugas de aire frío provocan condensación → Caída de gotas de agua.

Ejemplo de realización correcta



Ejemplo de realización incorrecta



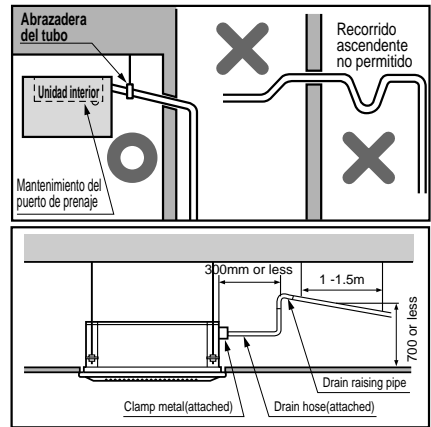
Tubería de drenaje de la unidad interior

- La tubería de drenaje debe estar inclinada hacia abajo (1/50 a 1/100): para evitar la inversión del flujo, asegúrese de que no existe una inclinación hacia arriba y hacia abajo.
- Durante la conexión de la tubería de drenaje, tenga cuidado de no ejercer demasiada fuerza en el puerto de drenaje de la unidad interior.
- El diámetro exterior de la conexión de drenaje en la unidad interior es 32 mm.

Material de la tubería: Tubo de cloruro de polivinilo VP-25 y adaptadores del tubo.

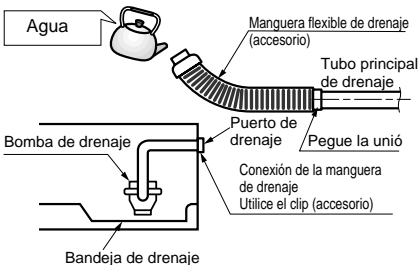
- Asegúrese de realizar el aislamiento térmico en la tubería de drenaje.

Material del aislamiento térmico: espuma de polietileno con un espesor superior a 8 mm.



Prueba de Drenaje

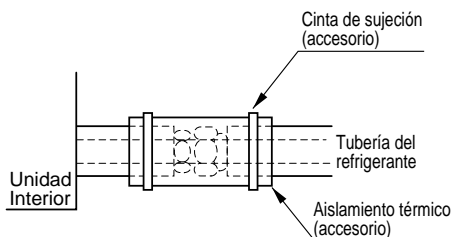
El acondicionador de aire utiliza una bomba de drenaje para desaguar el agua. Utilice el procedimiento siguiente para comprobar el funcionamiento de la bomba de drenaje:



- Conecte el tubo principal de drenaje al exterior y déjelo provisionalmente hasta que finalice la prueba.
- Vierta agua en la manguera flexible de drenaje y compruebe si la tubería tiene fugas.
- Asegúrese de comprobar que la bomba de drenaje funciona correctamente y la existencia de posibles ruidos cuando se finalice el cableado eléctrico.
- Cuando finalice la prueba, conecte la manguera flexible de drenaje al puerto de drenaje de la unidad interior.

Aislamiento térmico

1. Utilice el material de aislamiento térmico para la tubería del refrigerante ya que tiene una excelente resistencia térmica (más de 120°C).
2. Precauciones en condiciones de gran humedad:
Este acondicionador de aire ha sido ensayado de acuerdo con las Condiciones Estándares KS con Humedad y se ha confirmado que no tiene ningún defecto. Sin embargo, si se pone en funcionamiento durante un periodo prolongado de tiempo en una atmósfera con gran humedad (temperatura del punto de condensación superior a 23°C), es posible que caigan gotas de agua. En este caso, añada material de aislamiento térmico según el procedimiento siguiente:
 - Material de aislamiento térmico que se debe preparar: Lana de vidrio adiabático con un espesor entre 10 y 20 mm.
 - Pegue la lana de vidrio en todos los acondicionadores de aire que estén ubicados en el techo.
 - Además del aislamiento térmico normal (espesor superior a 8 mm) para la tubería del refrigerante (tubería del gas: tubo grueso) y para la tubería de drenaje, añada más material con un espesor entre 10 y 30 mm.



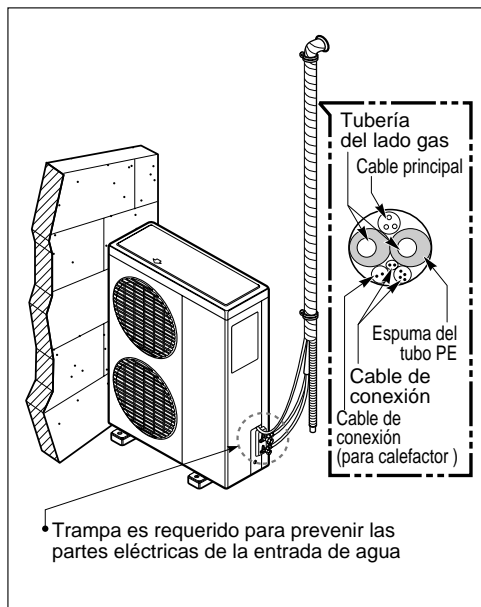
Monte las tuberías

Monte las tuberías envolviendo la porción de conexión de la unidad interior con material aislante y asegúrelo con dos tipos de cintas de vinilo.

- Si desea conectar una manguera adicional de drenaje, el final de la salida de drenaje debería estar enrutado sobre el suelo. Asegure la manguera de drenaje adecuadamente.

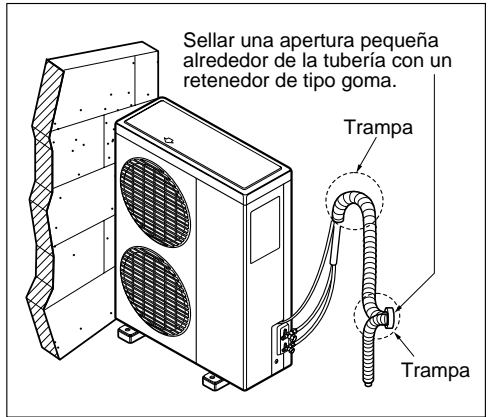
En casos en los que la unidad exterior esté instalada por debajo de la unidad interior, siga estas instrucciones.

1. Cierre con cinta la tubería, la manguera de drenaje y el cable de conexión desde abajo a arriba.
2. Asegure la tubería roscada a lo largo de la pared exterior usando una bancada o equivalente.



En casos en los que la unidad exterior se instale sobre la unidad interior, siga estas instrucciones.

1. Cierre con cinta la tubería, la manguera de drenaje y el cable de conexión desde abajo a arriba.
2. Asegure la tubería protegida por cinta a lo largo de la pared exterior. Canalice para evitar que entre el agua en la sala.
3. Acople las tuberías a la pared usando una bancada o equivalente.



Prueba de Funcionamiento

1. PRECAUCIONES DURANTE LA PRUEBA DE FUNCIONAMIENTO

- La alimentación eléctrica inicial debe suministrar como mínimo el 90 % del voltaje nominal. En caso contrario, el acondicionador de aire no funcionará.



PRECAUCIÓN:

- ① **Á** Para la prueba de funcionamiento, realice primero una operación de refrigeración, incluso durante una estación calurosa. Si se realiza primero una operación de calefacción, pueden surgir problemas con el compresor. Se debe prestar mucha atención.
 - ② **Ë** Realice la prueba de funcionamiento durante más de 5 minutos sin fallos. (La prueba de funcionamiento se cancelará automáticamente 18 minutos después)
- La prueba de funcionamiento comienza pulsando al mismo tiempo durante 3 segundos el botón de comprobación de la temperatura de la habitación y el botón de retardo.
 - Para cancelar la prueba de funcionamiento, pulse cualquier botón.

CUANDO ESTÉ FINALIZADA LA INSTALACIÓN, COMPRUEBE LOS SIGUIENTES PUNTOS

- Una vez finalizado el trabajo, asegúrese de medir y registrar las circunstancias de la prueba de funcionamiento y los datos almacenados de las mediciones.
- Los elementos de medición son: temperatura de la habitación, temperatura exterior, temperatura de succión, temperatura de soplado, velocidad del viento, volumen de viento, voltaje, corriente, presencia de vibraciones y ruidos anormales, presión de funcionamiento, temperatura de las tuberías y presión compresiva.
- En relación con la estructura y aspecto exterior, compruebe los siguientes puntos.
 - La circulación de aire es adecuada?
 - El drenaje es suave?
 - El aislamiento térmico es completo? (tuberías del refrigerante y de drenaje)
 - Existe alguna fuga de refrigerante?
 - Funciona el interruptor del mando a distancia?
 - Existe algún cableado defectuoso?
 - Están flojos los tornillos de los terminales?

M4.....118 N.cm{12 kgf.cm} M5.....196 N.cm{20 kgf.cm}
M6.....245 N.cm{25 kgf.cm} M8.....588 N.cm{60 kgf.cm}

2. Conexión de la alimentación eléctrica

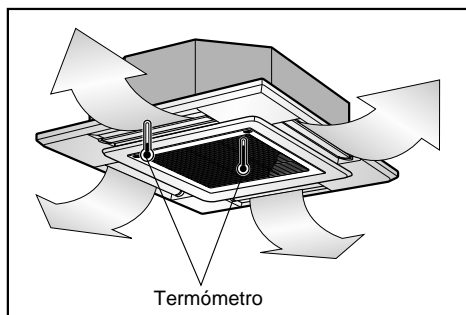
1. Conecte el cable de alimentación al suministro eléctrico independiente

- Es necesario un disyuntor.

2. Haga funcionar la unidad durante quince minutos o más.

3. Evaluación del funcionamiento

1. Mida la temperatura de entrada y salida del aire.
2. Asegúrese de que la diferencia entre la temperatura de entrada y la de salida es superior a 8°C (refrigeración) o al contrario (calefacción).





PRECAUCIÓN: Después de confirmar las condiciones anteriores, prepare el cableado de la forma siguiente:

- 1) Se debe contar siempre con una alimentación eléctrica individual y específica para el acondicionador de aire. En cuanto al método de cableado, siga las orientaciones del diagrama del circuito que encontrará en el interior de la tapa de la caja de control.
- 2) Instala un interruptor disyuntor entre la fuente de alimentación y la unidad.
- 3) Los tornillos que sujetan el cable en la caja de las conexiones eléctricas se pueden aflojar por las vibraciones a que está sometida la unidad durante el transporte. Compruébelos y asegúrese de que están apretados (si se aflojan se podría provocar la ignición de los cables).
- 4) Especificación de la fuente de alimentación.
- 5) Confirme que la capacidad eléctrica es suficiente.
- 6) Asegúrese de que el voltaje inicial se mantiene durante más del 90 por ciento del voltaje nominal señalado en la placa del nombre.
- 7) Confirme que la sección del cable es la misma que la señalada en las especificaciones de las fuentes de alimentación (Tenga en cuenta especialmente la relación entre longitud y sección).
- 8) No olvide nunca instalar un ruptor de fugas cuando exista humedad.
- 9) Una caída de tensión puede provocar los siguientes problemas:
 - Vibración de un interruptor magnético, daños en el punto de contacto del mismo, rotura de fusibles, perturbaciones en el funcionamiento normal de un dispositivo de protección contra sobrecargas.
 - No se suministra al compresor una alimentación eléctrica adecuada.
- 10) Utilice únicamente 1 mando a distancia incluido en la unidad interior tipo cassette, al combinarlo para utilizar el tipo de unidad interior tipo cassette y diferentes clases de unidades de interior.
Tras configurar el valor ESP en la unidad interior tipo conducto, la potencia principal se apagará y después retirará el mando a distancia.

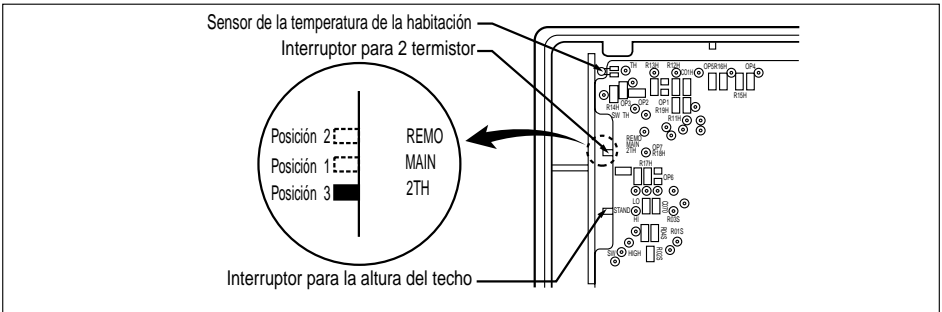
ENTREGA

Enseñe al cliente los procedimientos de funcionamiento y mantenimiento utilizando el manual de funcionamiento. (limpieza del filtro de aire, control de la temperatura, etc.)

Funcionamiento Opcional

1. Sistema de dos termistor (resistencia térmica)

- (1) Abra la tapa posterior del mando a distancia con cable para fijar el modo de funcionamiento.
- (2) Seleccione uno de los tres modos posibles de la forma siguiente:
 - Posición 1: La temperatura de la habitación es controlada por el termistor del cuerpo principal.
 - Posición 2: La temperatura de la habitación es controlada por el termistor del mando a distancia con cable; control de la temperatura de acuerdo con la posición del mando a distancia con cable.
 - Posición 3: La temperatura de la habitación es controlada por la temperatura que sea inferior entre la temperatura del cuerpo principal y la del sensor del mando a distancia.
- (3) Desplace el interruptor para fijar la posición.



- (4) Cierre la tapa posterior y compruebe si funciona con normalidad.



PRECAUCIÓN:

- Seleccione la posición tras consultar con el cliente.
- En modo de refrigeración, la temperatura de la habitación es controlada por el sensor del cuerpo principal.
- Para controlar la temperatura de la habitación mediante el mando a distancia con cable, instale el mando (sensor de temperatura de la habitación) para que detecte la temperatura con más exactitud.
- El aparato está fijado de fábrica en la posición 3.

2. Ajuste del volumen de aire a la altura del techo (Tipo cassette)

Usted puede elegir las r.p.m. (o volumen de aire) del motor interior de acuerdo con la altura del techo para que facilite una atmósfera confortable al cliente.

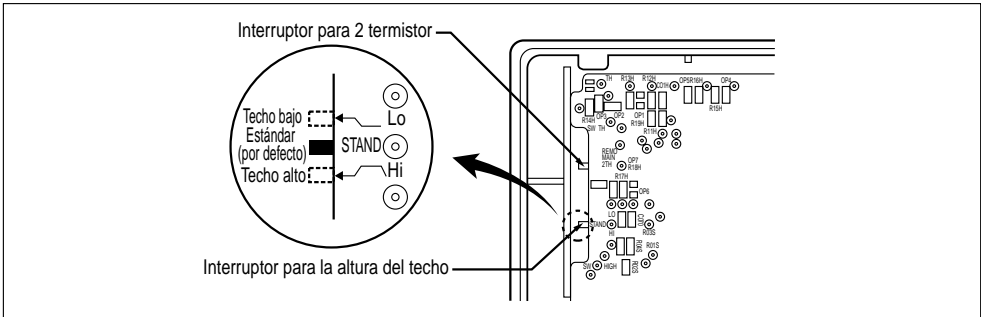
Procedimiento

1. Elija la posición en la tabla siguiente después de medir la altura del techo.

Altezza del soffitto	Posizione del selettore	Modifica della massa d'aria	Nota
3,3 m ↑	Soffitto alto	In aumento	Fabbircato in Modalità standard
2,7~3,3 m	Standard	-	
2,7 m ↓	Soffitto basso	In diminuzione	

2. Para cambiar la altura a alto o bajo, abra la tapa posterior del mando a distancia con cable.

3. Desplace el interruptor hasta fijar la posición



4. Cierre la tapa posterior y compruebe si funciona con normalidad.

3. Establecimiento de la E.S.P (External Static Pressure, Presión estática externa)

- (1) Abra la tapa posterior del mando a distancia con cable para fijar el modo de funcionamiento.
- (2) Seleccione uno de los tres modos posibles de la forma siguiente:

■ Sin Zone System (sistema de área)

1. Posición V-H (Variable - Alto), F-H (Fijo – Alto)
 - Esta posición establece como predeterminada la máxima presión estática externa.
2. Posición V-L (Variable – Bajo)
 - Esta posición establece como predeterminada la mínima presión estática externa.

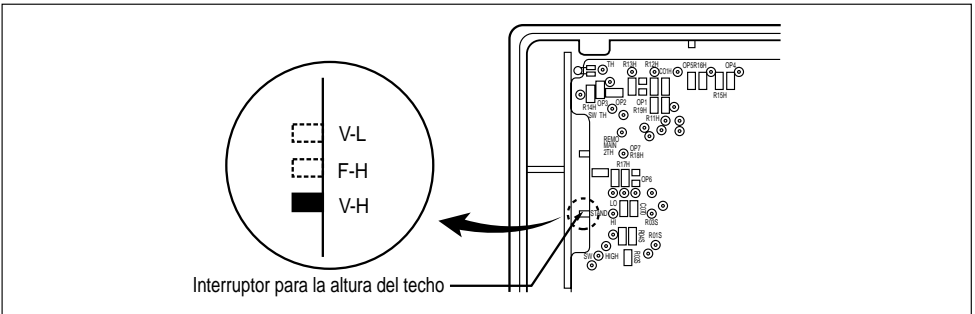
■ Con Zone System

1. Posición V-H
 - Micom establecerá la máxima presión estática externa y la velocidad del ventilador atendiendo al estado de los amortiguadores.
2. Posición F-H
 - Ni la máxima presión estática externa ni la velocidad del ventilador variarán atendiendo a los amortiguadores de cierre y de apertura.
3. Posición V-L
 - Micom establecerá la mínima presión estática externa y la velocidad del ventilador atendiendo al estado de los amortiguadores.

* Máximo : 24 k – 6 mmAq

Mínimo : 0 mmAq

- (3) Desplace el interruptor para fijar la posición.



- (4) Cierre la tapa posterior y compruebe si funciona con normalidad.



AVVISO :

- Seleccione la posición tras la comprobación del funcionamiento del conducto y la presión estática externa de la unidad.
- Se ha fabricado en la posición F-H.

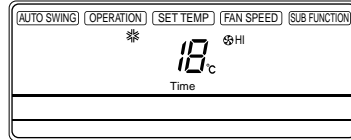
4. Establecimiento de la E.S.P (External Static Pressure, Presión estática externa)?

Cambio de RPM:

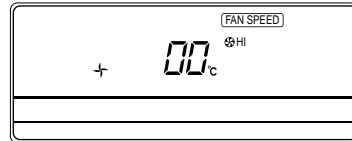
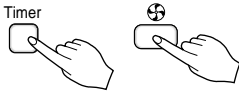
Ex) La presión estática externa es de 6mmAq para el modelo 36 kBtu/h.

- Al producir la unidad, el compresor se diseñó para estar apagado durante la configuración de la E.S.P.

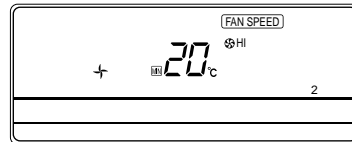
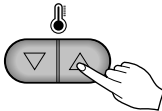
- 1** Pulse el botón "On/Off".
La unidad comenzará a funcionar.



- 2** Pulse los botones "Timer" (Reloj) y "Wind" (Ventilación) a la vez durante más de 3 segundos.



- 3** Pulse el botón "Up" (más) o "Down" (menos) para ajustar la presión estática externa. Establezca el número que desea. (En este ejemplo, el número es "220").

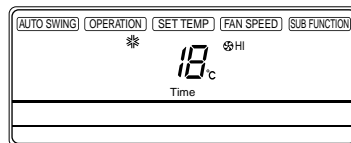


Nota: el intervalo de selección abarca de 1 a 254. Como el visor sólo muestra dos dígitos, si el intervalo de selección es superior a 100, el tercer dígito aparecerá en la pantalla de la siguiente forma.

- 4** Cambie el modo de velocidad del ventilador pulsando el botón de velocidad del ventilador. A continuación, establezca los números de los pasos siguientes repitiendo la fase3. (En este ejemplo, los números son "235" y "243" respectivamente)



- 5** Pulse los botones "Timer" (Reloj) y "Wind" (Ventilación) a la vez durante más de 3 segundos. A continuación, Wind Data (Datos del ventilador) se memorizan en el PCB principal.



[Tabla. 1]

La Presión constante(mmAq)			0	2	4	6	8	10	12	14	15
El Nombre ejemplar	El paso	CMM(CFM)	El Valor poniente								
18 kBtu/h	Alto	16.5(583)	235	230	225	215	180				
	Medio	14.5(512)	245	238	235	230	215				
	Bajo	13(459)	254	252	248	245	240				
24 kBtu/h	Alto	18(636)	220	205	190	50	1				
	Medio	16.5(583)	235	230	220	200	100				
	Bajo	14(494)	250	240	235	230	210				
30 kBtu/h	Alto	26.5(936)	153	150	150	148	130	1			
	Medio	23(812)	173	173	175	175	170	155			
	Bajo	20(706)	190	190	190	190	190	190			
36 kBtu/h	Alto	32(1130)	230	230	225	220	150	1			
	Medio	29(1024)	240	238	237	235	230	220			
	Bajo	26.5(936)	245	245	243	243	240	240			
48 kBtu/h	Alto	40(1412)	230	225	220	215	205	200	190	180	160
	Medio	35(1235)	250	245	240	235	230	220	215	210	200
	Bajo	30(1059)	255	255	255	250	245	240	235	230	225

Nota: 1. Asegúrese de que establece los valores que aparecen en la tabla 1.

Si se establece un valor distinto, el funcionamiento será defectuoso.

2. La Tabla 1 se basa en 230 V. Dependiendo de la variación del voltaje, la proporción del flujo de aire también variará.

5. Procedimiento de configuración de la PCB de la unidad exterior

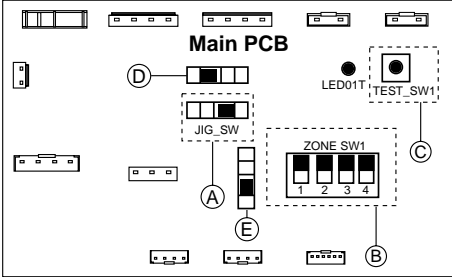


Fig. a Diagrama de la PCB de la unidad exterior

1. Configuración JIG_SW

La posición del JIG_SW deberá estar en el lado derecho.

De no ser así, por favor deslice su posición a la derecha. (A)

2. Configuración de la ZONA SW1

Configure la ZONA SW1 como a continuación en la Tabla.a (B)

* S/W 1 no está en uso.

* 1 significa S/W arriba.

0 significa S/W abajo.

Tabla.a Configuración de la ZONA SW1

ZONA SW1	Nº de la unidad interior
<p>1 0 0 0</p>	1 (solo)
<p>1 1 0 0</p>	2 (dúo)
<p>1 1 1 0</p>	3 (trío)
<p>1 1 1 1</p>	4 (cuarteto)

* SW D, E son innecesarios para esta unidad.

3. Método de direccionamiento automático

La tarea de direccionamiento asigna direcciones a cada unidad interior.

Al instalar por primera vez el producto o sustituir la PCB de la unidad interior.

Las tareas de direccionamiento automático deben realizarse para operaciones simultáneas.

* Procedimiento de trabajo

- 1) Configure correctamente JIG_SW y ZONE SW1.
- 2) Encienda la alimentación principal.
- 3) Presione TEST_SW1 durante unos 3 segundos dentro de los 3 minutos siguientes al encendido principal. (C)
- 4) Tras el paso 3), el LED01T (LED verde) parpadeará rápidamente.
Cuando el trabajo de direccionamiento haya finalizado, el LED verde se apagará, o dejará de parpadear y brillará continuamente.
- 5) Si no realizara las tareas de direccionamiento, repita el paso 2),3).

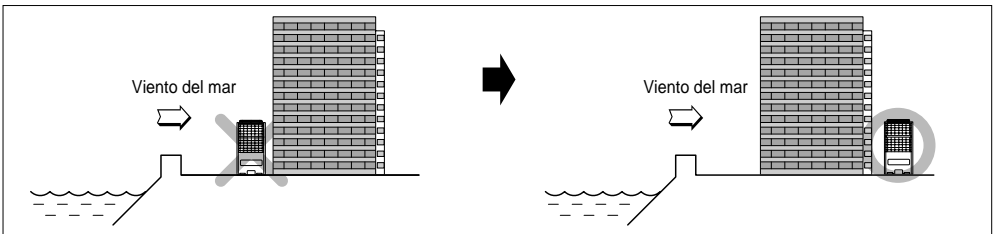
Guía de instalación junto al mar

⚠️ PRECAUCIÓN

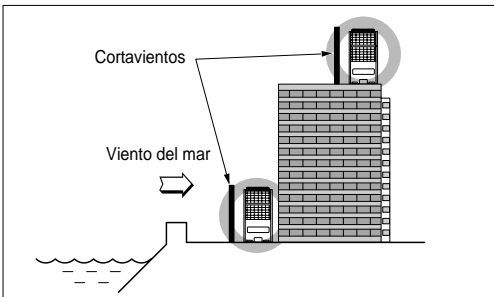
1. Los aparatos de aire acondicionado no deben instalarse en áreas donde se produzcan gases corrosivos, como los alcalinos o los ácidos.
2. No instale el aparato donde quede expuesto directamente al viento del mar (rocío salino). Puede producirse la corrosión en el producto. La corrosión, particularmente en las aletas del condensador y del evaporador, podría causar un funcionamiento defectuoso del aparato o un funcionamiento ineficaz.
3. Si la unidad exterior se instala cerca de la costa, debe evitarse la exposición directa al viento del mar. De lo contrario, se necesitará un tratamiento anticorrosión adicional en el intercambiador de calor.

Selección de la ubicación (Unidad exterior)

- 1) Si la unidad exterior se instala cerca de la costa, debe evitarse la exposición directa al viento del mar. Instale la unidad exterior en el lado contrario a la dirección del viento.



- 2) En el caso de que instale la unidad exterior en la costa, coloque un cortavientos para protegerlo del viento del mar.



- Debe ser lo suficientemente fuerte como el cemento para bloquear el viento del mar.
- El alto y el ancho deben superar el 150% de la unidad exterior.
- Debe mantenerse más de 70 cm entre la unidad exterior y el cortavientos para permitir la libre circulación de aire.

- 3) Seleccione un lugar bien dragado.

1. Si no puede cumplir las condiciones anteriores en la instalación marina, contacte con LG Electronics para un ^{antirrust} tratamiento adicional anticorrosión.
2. La limpieza periódica con agua (más de una vez al año) del polvo o las partículas de sal atascadas en la salida de calor

