

Asennusohjeet

KALUSTEISIIN ASENNETTAVA UUNI

Lue ohjeet huolellisesti ennen laitteen asennusta.

LB672098S

LB652088S

LB652082S

LB642M68S

LB642058B

LB642058S

LB642052S

LB642022S

LB642M32S

Turvallisuusvaroitukset

Kaikenlaiset asennuksen sähkötyöt saa suorittaa vain laillistettu sähköasentaja tai vastaava. Tämä sähkölaite tulee asentaa ohjeiden mukaisesti, jotta vahingoilta välttyttäisiin. Tämä uuni tulee olla kytkettynä irti sähköverkosta ennen asennusta tai käyttöä.

Uuni tulee aina olla maadoitettu.

Työskentely alakaapistossa

Uunin ja keittiökaapistojen mitat ovat esitettyinä kuvissa-1A, 1C,1D.

Uunin virtalähde tulee sijoittaa keittiön kaapiston takaosaan (P) tai asennustilan ulkopuolelle (komero).

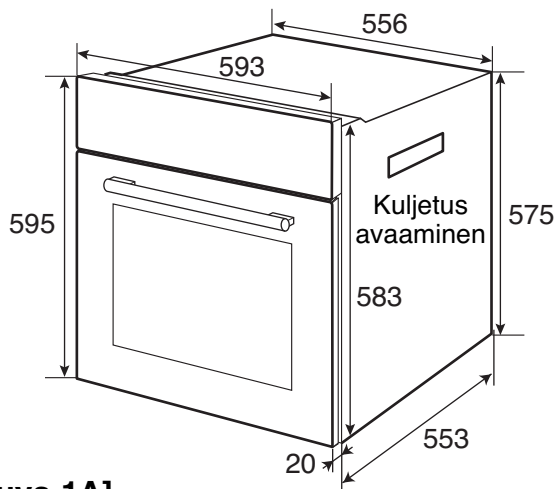
Virtalähteen paikan mukaisesti, tee reikä "P" takaseinään tai reikä "R" komeron sivuseinään virtajohtoa varten.

Nosta uunia ja liu'uta se paikalleen käyttämällä sivureikiä.

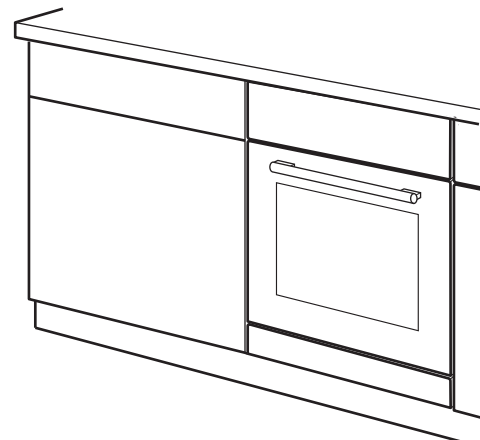
Älä kuitenkaan nosta uunia edessä olevasta ovenkahvasta.

Huolehdi, että virtajohto ei taitu tai kierry.

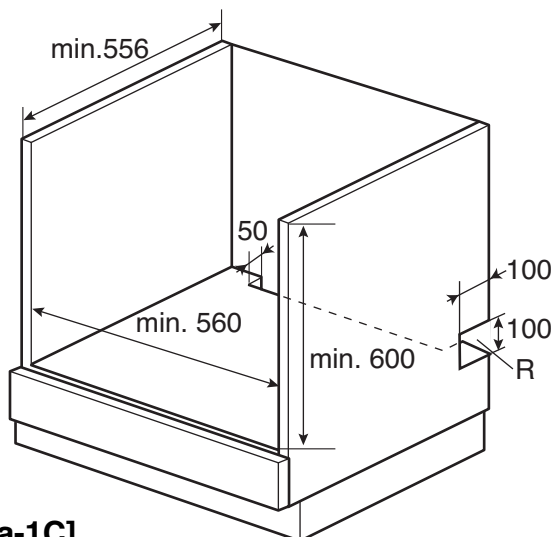
Jos yhdistät uunin lieden yhteyteen, seuraa lieden asennusohjeita.



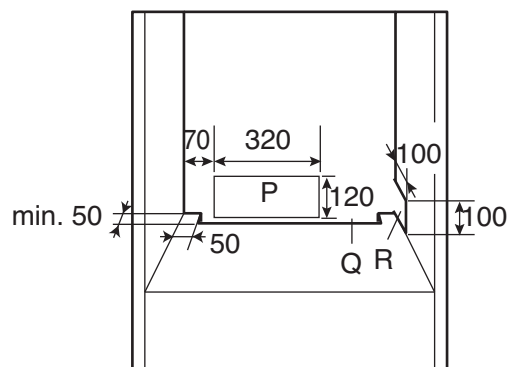
[Kuva-1A]



[Kuva-1B]



[Kuva-1C]



[Kuva-1D]

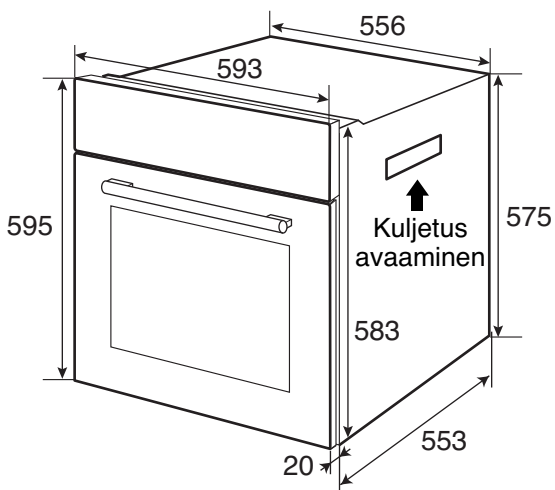
Työskentely yläkaapistossa

Uunin ja keittiökaapistojen mitat ovat esitettyinä kuvissa -2A, 2B.

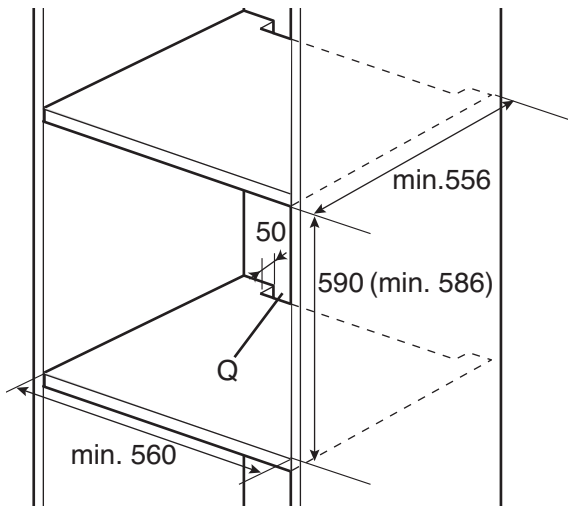
Uunin takaseinän ja yhdistysseinän väliin on jätävä minimissään 10mm:n väli.

Nostaaksesi uunia, käytä uunin reikiä (Katso nuoli, Kuva-2A).

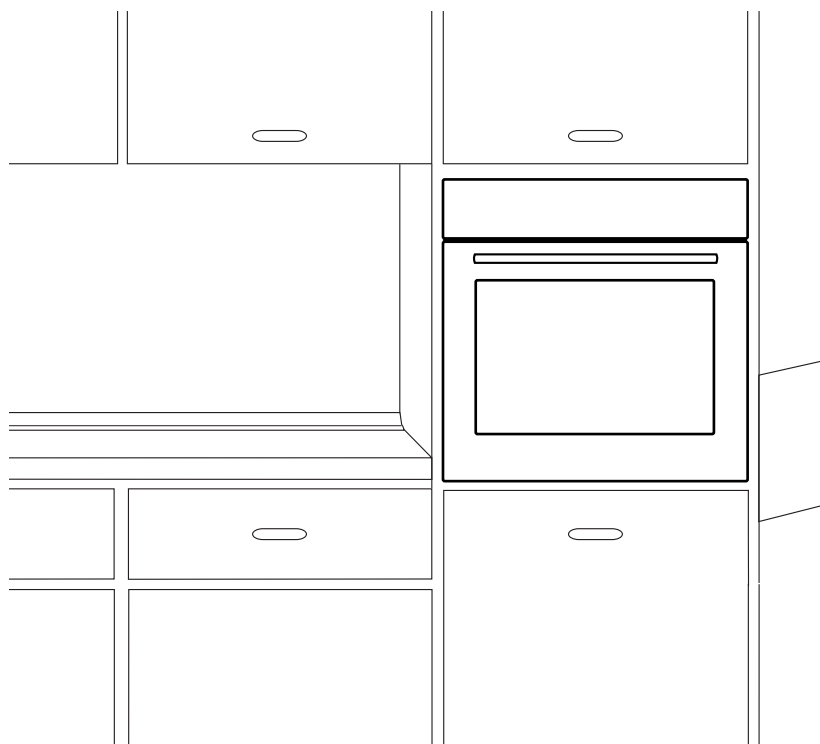
Keittiön kaapin, joka on kosketuksissa uunin kanssa, tulee olla kuumuutta kestävä vähintään 90 °C:n asti ja uunin läheisyydessä olevien pintojen vähintään 70 °C:n asti.



[Kuva-2A]



[Kuva-2B]



[Kuva-2C]

Tuuletus

Oikeanlaisen tuuletuksen vuoksi tuuletusvälin tulee olla vähintään 50mm asennuskaapiston takaseinän ja lattian välillä. (Katso "Q" kuva-1D,2B & 3A), uunin yläkehysten ja keittiötason alakehysten väli tulee olla 5 mm samoin kuin uunin reunojen ja kaapiston pinnan väli (kuva-3B, 3C), näitä välejä ei saa tukkia millään tavalla.

Huolehdi, etteivät uunin pinnat ole kosketuksissa taluspintojen kanssa.

Yhdistä uuni virtalähteeseen. Kiinnitä uuni ruuveilla (Kuva-3D)

Uunin yhdistäminen virtalähteeseen

Uunin yhdistämisen sähköverkkoon tulee suorittaa vain laillistettu palveluntuottaja näiden ohjeiden ja paikallisten säädösten mukaisesti.

Huolehdi, että tehokilvessä mainittu jännitemäärä vastaa kotitalouden vastaavaa lukua.

Käytä H05 VV-F-tyyppin virtajohtoa.

Uuni tulee kytkeä sähköverkkoon käyttäen kytkintä, josta kaikki navat voidaan sulkea ja jonka minimiväli on 3mm.

Uuni tulee kytkeä sähköverkkoon maadoitetun liittimen kautta.

Virtapistoke tulee olla tavoitettavissa asennuksen jälkeen.

Uunin osat toimivat 220-240V:lla. Identifioi liittimen vaihejohdin ja nollajohdin. Vääränlainen liitäntä voi vahingoittaa uunia. (Kuva-3E)

