



LG

Life's Good

MANUALE D'INSTALLAZIONE CLIMATISEUR

FRANÇAIS

- Veuillez lire au complet ce manuel d'instructions avant d'installer le produit.
- Conformément aux standards nationaux sur le câblage, l'installation ne doit être effectuée que par du personnel autorisé.
- Après l'avoir lu au complet, veuillez conserver ce manuel d'installation pour référence ultérieure.

TYPE : Mural

www.lge.com

SOMMAIRE

| Conditions d'installation | Fournitures requises | Outillage nécessaire |
|--|---|---|
| Consignes de sécurité3 | <input type="checkbox"/> Des vis de type « A » | <input type="checkbox"/> Niveau |
| | <input type="checkbox"/> Câble de connexion | <input type="checkbox"/> Tournevis |
| Introduction6 | <input type="checkbox"/> Gabarit d'installation | <input type="checkbox"/> Perceuse électrique |
| Symboles utilisés dans le manuel6 | <input type="checkbox"/> Tuyauteries : Gaz | <input type="checkbox"/> Foret (ø70 mm) |
| Caractéristiques6 | Liquide | <input type="checkbox"/> Mètre |
| | <input type="checkbox"/> Matériau d'isolation | <input type="checkbox"/> Dudgeonnière |
| Installation7 | <input type="checkbox"/> Tuyauterie d'évacuation supplémentaire (Diamètre extérieur15,5mm) | <input type="checkbox"/> Clés dynamométriques 1,8 kg.m, 4.,2 kg.m, 5,5 kg.m, 6,6 kg.m (différentes selon le numéro de modèle) |
| Composants d'installation7 | <input type="checkbox"/> Des vis de type « B » | <input type="checkbox"/> Clé plateDemi-raccordement |
| Outillage nécessaire7 | <input type="checkbox"/> Des vis de type « C » | <input type="checkbox"/> Un verre d'eau |
| Schéma d'installation.....8 | | <input type="checkbox"/> Clé hexagonale (4 mm) |
| Choix de l'emplacement.....8 | | <input type="checkbox"/> Détecteur de fuite |
| Fixation de la plaque d'installation.....9 | | <input type="checkbox"/> Pompe à vide |
| Perçage d'un trou dans le mur9 | | <input type="checkbox"/> Indicateur du collecteur |
| Travail d'évasement.....10 | | <input type="checkbox"/> Manuel d'utilisation |
| Raccordement de la tuyauterie.....11 | | <input type="checkbox"/> Thermomètre |
| Connexion des câbles.....16 | | <input type="checkbox"/> Support de télécommande |
| Vérification de l'évacuation.....17 | | |
| Test de fonctionnement.....18 | | |

Consignes de sécurité



Pour éviter tout risque de blessure pour l'utilisateur ou des tiers, ainsi que tout dégât matériel, respectez les consignes ci-dessous.

- Lisez attentivement ce document avant de procéder à l'installation de l'appareil.
- Veillez à respecter scrupuleusement les consignes en matière de sécurité qu'il contient.
- Toute mauvaise utilisation découlant d'un non-respect des instructions comporte des risques corporels ou matériels. Leur niveau de gravité est indiqué par les libellés ci-dessous.

⚠ AVERTISSEMENT Ce symbole indique un danger de mort ou de blessure grave.

⚠ ATTENTION Ce symbole indique un risque de blessure corporelle ou de dégât matériel.

- Les symboles ci-dessous qui sont utilisés dans ce manuel ont la signification suivante :

| | |
|---|---------------------------------|
|  | À ne pas faire |
|  | Instructions à respecter |

⚠ AVERTISSEMENT

■ Installation

Effectuez toujours une mise à la terre.

- À défaut, il existe un risque d'électrocution.

N'utilisez pas de câble d'alimentation ni de fiche ou de prise desserrée qui soit endommagé.

- Sinon, il existe un risque d'incendie ou d'électrocution.

Pour installer l'appareil, contactez toujours le centre technique ou un professionnel.

- Vous éviterez ainsi les risques d'incendie, d'électrocution ou de blessure.

Fixez solidement le cache électrique sur l'unité intérieure et le bouchage de tuyauterie sur l'unité extérieure.

- Si ces éléments ne sont pas solidement en place, il existe un risque d'incendie ou d'électrocution dû à la présence de poussière, d'eau, etc.

Installez toujours un disjoncteur de sécurité contre les fuites et un tableau de distribution séparés.

- À défaut, il existe un risque d'incendie ou d'électrocution.

Ne stockez pas et n'utilisez pas de combustible ou de gaz inflammable à proximité du climatiseur.

- À défaut, il existe un risque d'incendie ou de défaillance de l'appareil.

Vérifiez que la zone d'installation de l'unité extérieure ne s'est pas détériorée avec le temps.

- Cela pourrait entraîner des blessures ou un accident.

Ne démontez pas et ne réparez pas l'appareil vous-même.

- Sinon, il existe un risque d'incendie ou d'électrocution.

N'installez pas l'appareil dans un lieu où il pourrait tomber.

- Cela pourrait provoquer des blessures.

Soyez prudents lors du déballage du produit et de son installation.

- Il comporte des arêtes vives présentant un risque de coupure.

■ Fonctionnement

N'utilisez pas une prise commune avec d'autres appareils.

- Cela créerait une décharge électrique ou un risque d'incendie en raison d'une surchauffe.

N'utilisez pas un câble d'alimentation détérioré.

- Sinon, il existe un risque d'incendie ou d'électrocution.

Ne modifiez pas et ne prolongez pas le câble d'alimentation sans en avoir l'instruction.

- Sinon, il existe un risque d'incendie ou d'électrocution.

Veillez à ce qu'aucune traction ne soit exercée sur le câble d'alimentation pendant le fonctionnement de l'appareil.

- Sinon, il existe un risque d'incendie ou d'électrocution.

Débranchez l'unité en cas de bruit anormal, d'odeur ou de fumée.

- Il existe un risque d'incendie ou d'électrocution.

Ne manipulez pas une flamme à proximité de l'appareil.

- A défaut, il existe un risque d'incendie.

Lorsque vous débranchez le câble, tenez le connecteur et ne le touchez pas avec des mains humides.

- Sinon, il existe un risque d'incendie ou d'électrocution.

Ne placez pas d'outils chauffants à proximité du câble d'alimentation.

- À défaut, il existe un risque d'incendie ou d'électrocution.

N'ouvrez pas la grille d'entrée de l'appareil pendant son fonctionnement.

- A défaut, il existe un risque d'incendie ou de défaillance de l'appareil.

L'eau ne doit pas entrer en contact avec les composants électriques.

- A défaut, il existe un risque de défaillance de l'appareil ou d'électrocution.

Lorsque vous débranchez le câble, tenez-le par le connecteur.

- A défaut, il existe un risque d'électrocution ou de dysfonctionnement.

Ne touchez jamais les parties métalliques de l'unité pendant le retrait du filtre.

- Elles sont tranchantes et présentent un risque de coupure.

Ne marchez pas sur l'appareil (unité intérieure ou extérieure) et ne posez aucun objet dessus.

- Il existe un risque de blessure si l'unité tombe.

Ne placez pas d'objet lourd sur le câble d'alimentation.

- Sinon, il existe un risque d'incendie ou d'électrocution.

En cas d'inondation, contactez le centre technique.

- Sinon, il existe un risque d'incendie ou d'électrocution.

Veillez à ce que les enfants ne montent pas sur l'unité extérieure.

- Ils risqueraient de tomber et de se blesser gravement.

 **ATTENTION****■ Installation**

Installez le flexible d'évacuation afin que l'eau s'évacue correctement.

- À défaut, il existe un risque de fuite d'eau.

Installez l'appareil de façon à ne pas causer de gêne sonore ou thermique pour les voisins.

- Sinon, vous risquez de provoquer un conflit de voisinage.

Vérifiez toujours l'absence de fuites de gaz après avoir installé ou réparé l'appareil.

- À défaut, il existe un risque de défaillance de l'appareil.

Maintenez l'appareil droit lors de son installation.

- À défaut, il existe un risque de vibrations ou de fuite d'eau.

■ Fonctionnement

Évitez un refroidissement excessif et aérez la pièce régulièrement.

- À défaut, il existe un risque pour la santé.

Utilisez un chiffon doux pour le nettoyage. N'utilisez pas de cire, de diluant ou de détergent puissant.

- L'appareil risquerait de se détériorer, de changer de couleur ou de présenter des taches.

N'utilisez pas l'appareil à des fins particulières comme la conservation d'aliments ou d'œuvres d'art.

- Sinon, ses fonctionnalités pourraient se détériorer.

Ne placez pas d'obstacles devant les grilles d'entrée et de sortie.

- À défaut, il existe un risque de défaillance de l'appareil ou d'accident.

Introduction

Symboles utilisés dans le manuel



Ce symbole signale un risque d'électrocution.

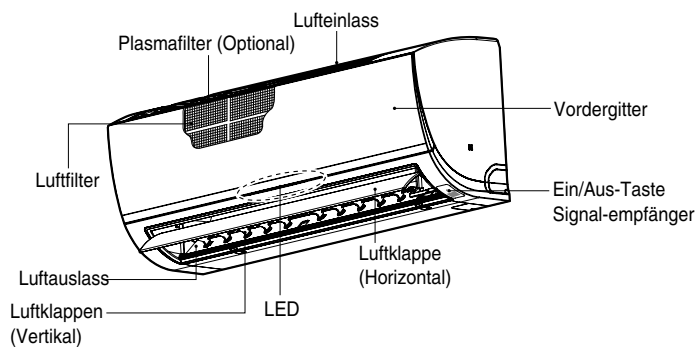


Ce symbole signale les risques de détérioration du climatiseur.

REMARQUE

Ce symbole attire votre attention sur des remarques particulières.

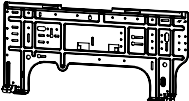

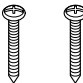
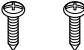
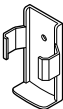
Caractéristiques



Installation

Lisez attentivement les informations suivantes et suivez les étapes pas à pas.

Composants d'installation

| | | |
|---|--|--|
| Plaque d'installation  Le composant peut varier selon le modèle. | | Vis de type "A"  |
| Vis de type "B"  | Vis de type "C"  | Support de télécommande  |

Outillage nécessaire

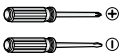




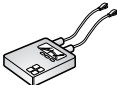



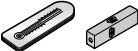
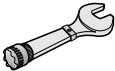

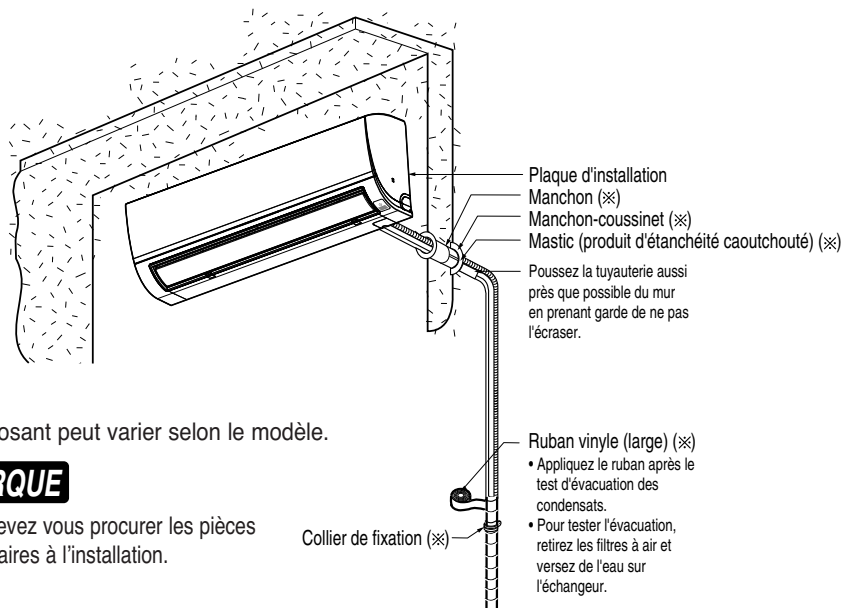
| Figure | Nom | Figure | Nom |
|---|-----------------------|---|---------------------|
|  | Tournevis |  | Multimètre |
|  | Visseuse électrique |  | Clé hexagonale |
|  | Mètre à ruban, Cutter |  | Ampère-mètre |
|  | Perceuse et foret |  | Détecteur de fuite |
|  | Clé plate |  | Thermomètre, Niveau |
|  | Clé dynamométrique |  | Dudgeonnière |

Schéma d'installation



- Le composant peut varier selon le modèle.

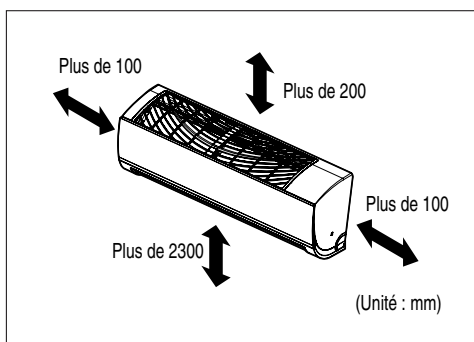
REMARQUE

※ Vous devez vous procurer les pièces nécessaires à l'installation.

Choix de l'emplacement

Unité intérieure

1. L'unité ne doit pas être installée à proximité d'une source de chaleur ou de vapeur.
2. Aucun obstacle ne doit se trouver autour l'unité.
3. Assurez-vous que les condensats sont correctement évacués.
4. N'installez pas l'unité à proximité d'une porte.
5. Laissez un intervalle de plus de 100 mm entre le mur et le côté droit ou gauche de l'unité. L'unité doit être placée aussi haut que possible sur le mur et à 200 mm au moins du plafond.
6. Utilisez un détecteur de métaux pour localiser les clous ou chevilles déjà en place et éviter d'endommager le mur.



⚠ ATTENTION

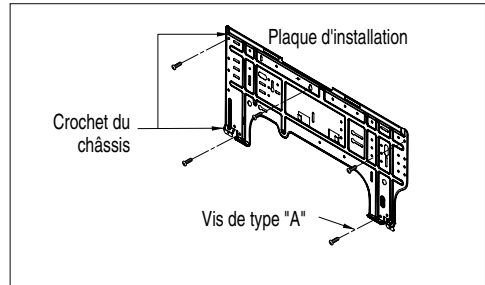
Installez l'unité intérieure sur le mur à un emplacement où la hauteur depuis le sol est supérieure à 2,3 m.

Unité intérieure

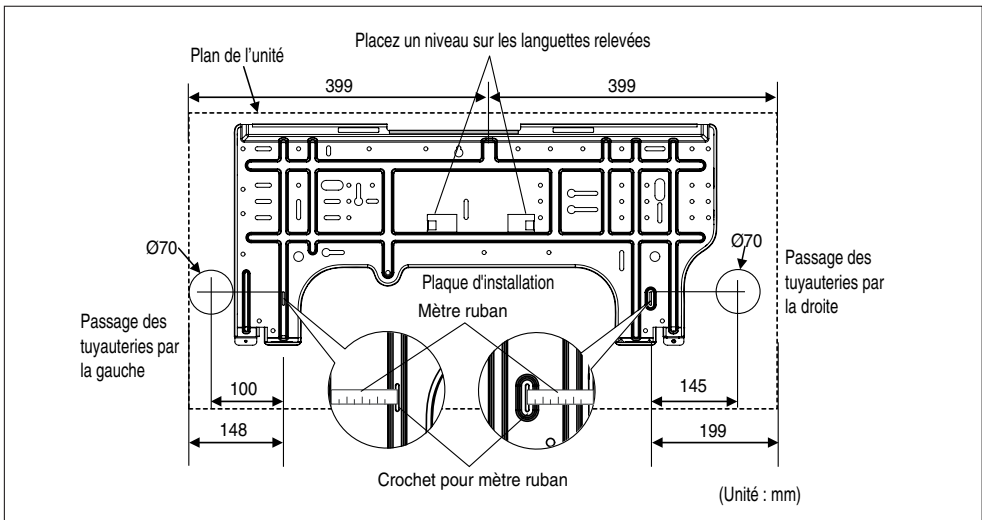
Fixation de la plaque d'installation

Le mur sur lequel vous allez effectuer l'installation doit être suffisamment solide pour protéger l'unité contre les vibrations.

- Fixez la plaque d'installation sur le mur à l'aide des vis de type "A". En cas de fixation sur un mur en béton, utilisez des boulons d'ancrage.
- Fixez la plaque d'installation horizontalement en alignant la ligne de repère centrale à l'aide d'un mètre.

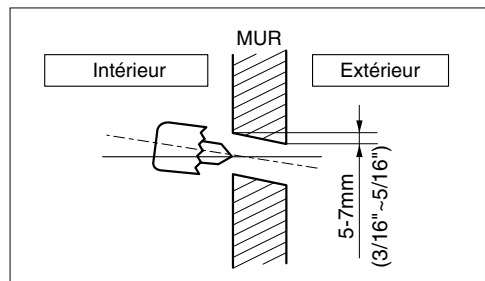


- Mesurez le mur et marquez la ligne de repère centrale. Soyez vigilant également dans le choix de l'emplacement de la plaque d'installation. L'acheminement des câbles se fait généralement à travers les murs. Prenez donc les précautions nécessaires lorsque vous percez le trou de fixation.



Perçage d'un trou dans le mur

- Percez un trou pour la tuyauterie à l'aide d'un foret de 70 mm de diamètre. Percez le trou du côté droit ou gauche en inclinant le foret légèrement vers le bas.

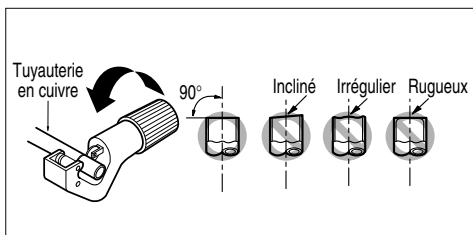


Travail d'évasement

Les fuites de gaz proviennent principalement d'un défaut de raccordement. Il convient donc d'effectuer les raccordements en respectant la procédure suivante.

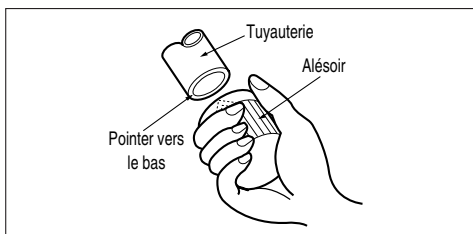
Coupez les tuyauteries et le câble.

1. Utilisez le kit d'accessoires ou achetez des tuyauteries sur place.
2. Mesurez la distance entre l'unité intérieure et l'unité extérieure
3. La longueur de tuyauterie doit être légèrement supérieure à la distance mesurée.
4. Coupez le câble à une longueur de 1500mm supérieure à celle de la tuyauterie.



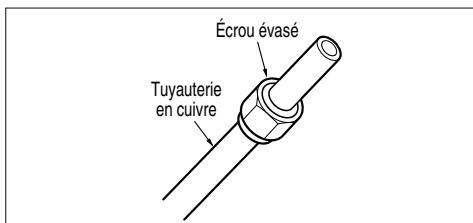
Ebavurez

1. Ebavurage complètement la partie de la tuyauterie que vous avez coupée.
2. Pendant cette opération, dirigez l'extrémité de la tuyauterie vers le bas afin d'éviter que des particules ne tombent à l'intérieur.



Pose des écrous

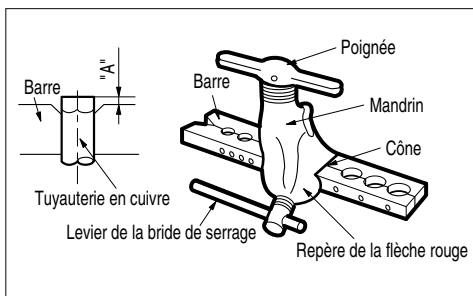
- Retirez les écrous évasés fixés sur les unités intérieure et extérieure, puis placez-les sur la tuyauterie après avoir éliminé les bavures (il est impossible de les fixer après le travail d'évasement).



Évasement

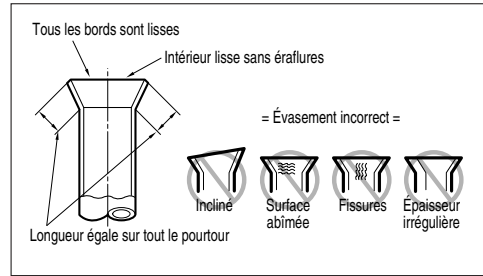
1. Maintenez solidement la tuyauterie de cuivre dans une filière aux dimensions indiquées dans le tableau suivant.
2. Réalisez le travail d'évasement à l'aide de l'outil d'évasement.

| Diamètre extérieur | | A |
|--------------------|-------|---------|
| mm | pouce | mm |
| Ø6.35 | 1/4 | 1.1~1.3 |
| Ø9.52 | 3/8 | 1.5~1.7 |
| Ø12.7 | 1/2 | 1.6~1.8 |
| Ø15.88 | 5/8 | 1.6~1.8 |
| Ø19.05 | 3/4 | 1.9~2.1 |



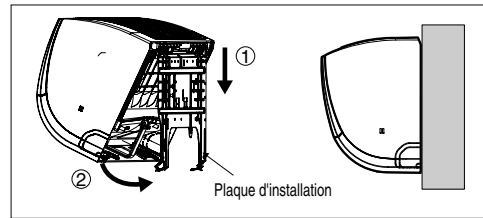
Contrôle

1. Comparez le résultat de l'évasement avec le schéma ci-contre.
2. Si une section d'évasement est incorrecte, coupez-la et recommencez l'opération.

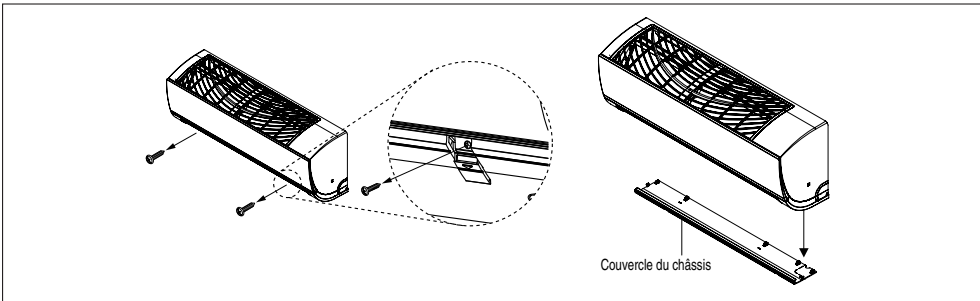


Raccordement de la tuyauterie

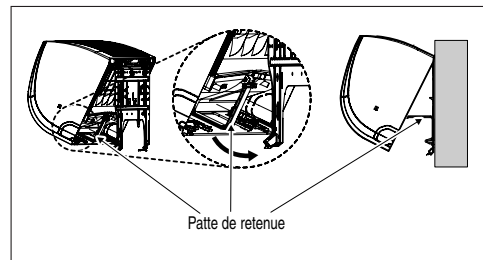
1. Accrochez l'unité intérieure à la partie supérieure de la plaque d'installation. (Engagez les deux crochets situés en haut de l'unité intérieure sur le bord supérieur de la plaque d'installation.) Vérifiez que les crochets sont bien en place sur la plaque d'installation en bougeant latéralement l'unité.



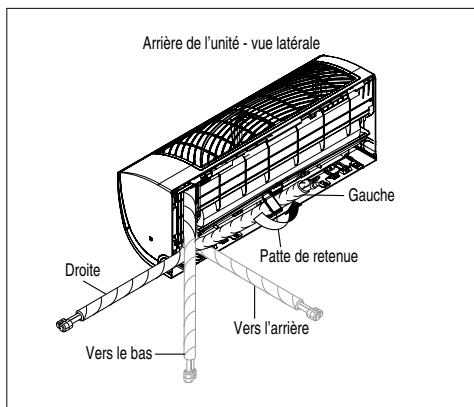
2. Retirez le cache de vis en bas de l'unité intérieure.
Retirez le couvercle du châssis de l'unité en desserrant les deux vis.
(Prenez garde à ne pas rayer le produit)



3. Débloquez la patte de retenue du châssis et insérez-la entre le châssis et la plaque d'installation afin de séparer du mur la partie basse de l'unité intérieure.

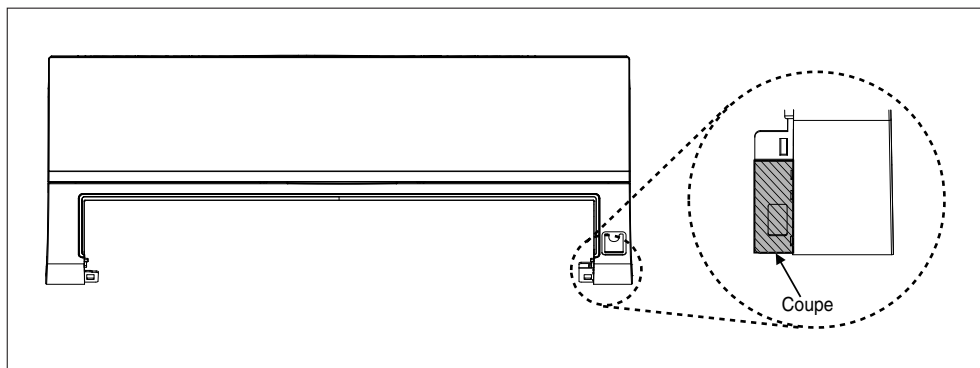


4. Enlevez le système de bouchage et positionnez la tuyauterie.



⚠ ATTENTION

Lors de l'installation de la tuyauterie vers le bas, veillez à couper la partie indiquée sur le croquis ci-dessous

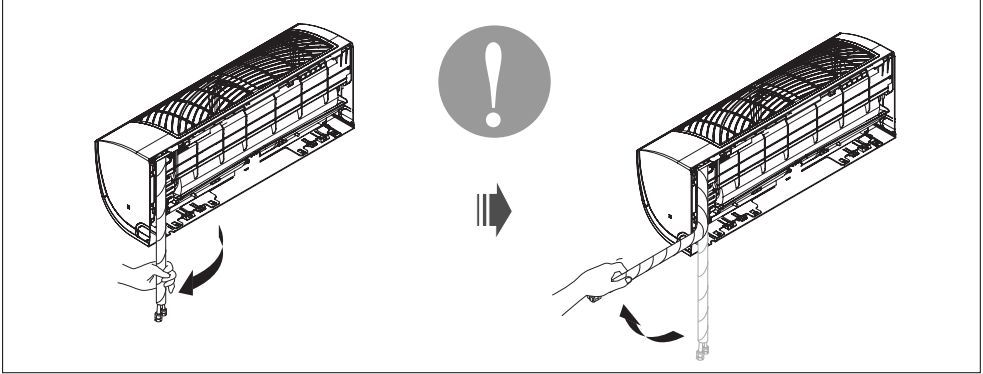


⚠ ATTENTION

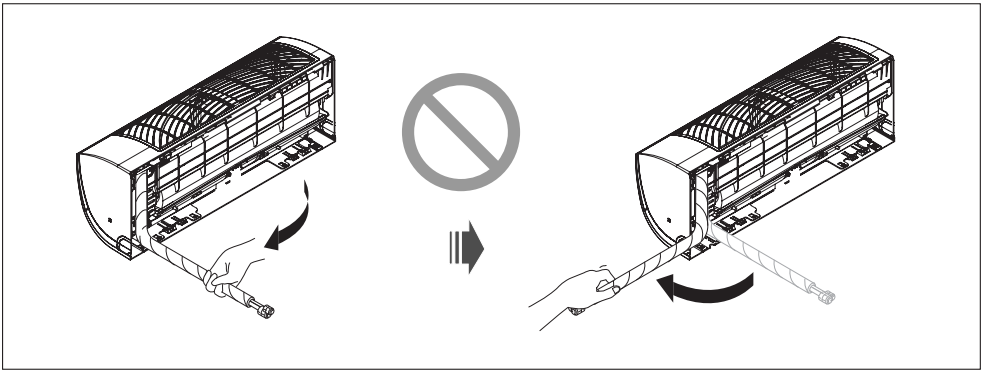
Pour une mise en place correcte des tuyauteries, suivez les instructions ci-dessous :

Méthode correcte

- Appuyez sur le cache de la tuyauterie et dépliez doucement celle-ci vers le bas. Courbez-la légèrement vers la gauche.

**Méthode incorrecte**

- Si vous pliez la tuyauterie de la gauche vers la droite, vous risquez de l'abîmer.



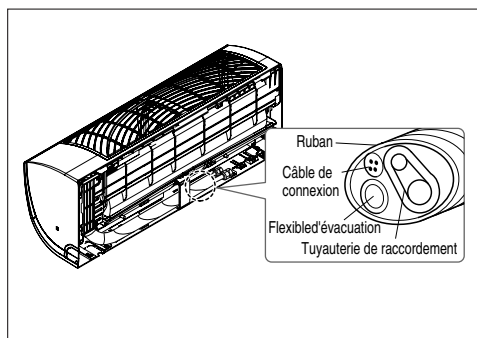
⚠ ATTENTION

Raccordez les tuyauteries, le flexible d'évacuation et le câble de connexion. Veillez à ce que le flexible d'évacuation se trouve en dessous de toutes les tuyauteries. Le fait qu'il soit au-dessus des autres risque d'entraîner un débordement du bac d'évacuation dans l'unité.

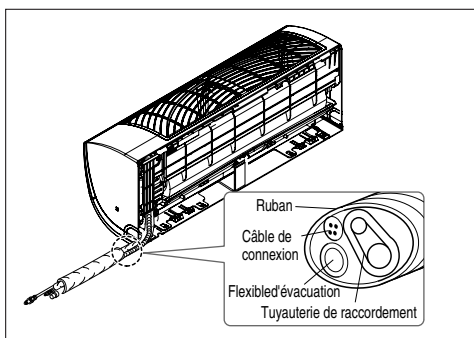
Si le flexible d'évacuation traverse la pièce, isolez-le à l'aide d'un matériau isolant approprié* pour éviter que d'éventuelles gouttes d'eau dues à la condensation endommagent le sol ou les meubles.

* Il est recommandé d'utiliser de la mousse de polyéthylène ou un produit équivalent.

<Passage des tuyauteries par la gauche>

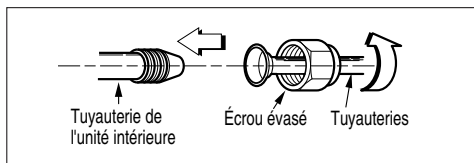


<Passage des tuyauteries par le côté droit>



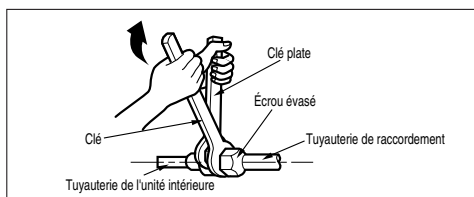
Raccordement de la tuyauterie et du flexible d'évacuation à l'unité intérieure.

1. Alignez le centre des tuyauteries et resserez manuellement l'écrou évasé.

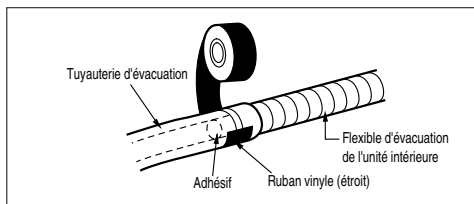


2. Serrez l'écrou évasé à l'aide d'une clé.

| Diamètre extérieur | | pouce |
|--------------------|--------|----------|
| mm | Couple | kgf-m |
| Ø 6.35 | 1/4 | 1.8~2.5 |
| Ø 9.52 | 3/8 | 3.4~4.2 |
| Ø 12.7 | 1/2 | 5.5~6.5 |
| Ø 15.88 | 5/8 | 6.3~8.2 |
| Ø 19.05 | 3/4 | 9.9~12.1 |



3. S'il est nécessaire d'étendre le flexible de l'unité intérieure, installez la tuyauterie d'évacuation comme indiqué sur le schéma.



Enveloppez la zone du raccordement avec le matériau isolant.

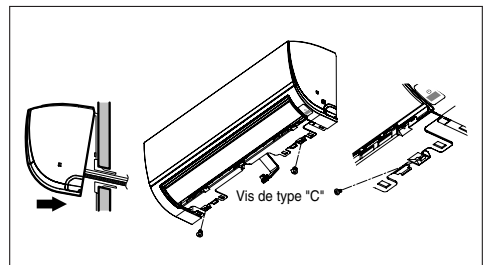
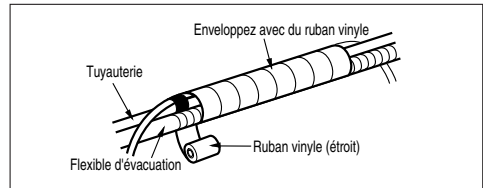
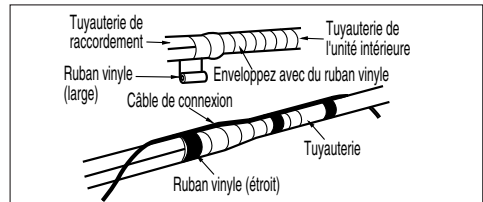
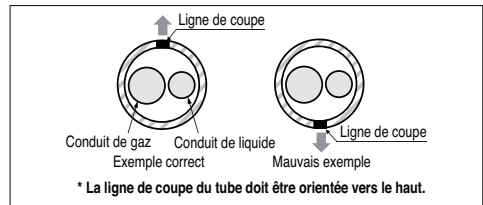
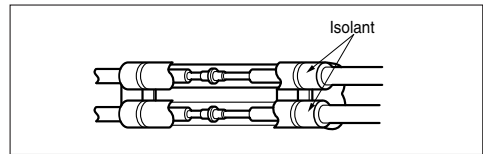
1. Faites chevaucher le matériau isolant de la tuyauterie de raccordement avec le matériau isolant de la tuyauterie de l'unité intérieure. Maintenez-les ensemble à l'aide d'un ruban vinyle en évitant les interstices.

2. Définissez la ligne de coupe du tube vers le haut. Enveloppez la zone de raccordement à l'arrière des tuyauteries avec du ruban vinyle.

3. Regroupez les tuyauteries et le flexible d'évacuation en les enveloppant à l'aide de ruban vinyle sur toute la longueur de leur raccordement à l'arrière de l'unité.

Finaliser l'installation de l'unité intérieure

1. Remettez la patte de retenue des tuyauteries en place.
2. Assurez-vous que les crochets sont bien en place sur la plaque d'installation en bougeant latéralement l'unité.
3. Poussez l'unité contre la plaque d'installation en appuyant sur les côtés droit et gauche jusqu'à ce que les crochets soient entièrement enclenchés dans les encoches prévues (vous devez entendre un clic).
4. Terminez le montage en vissant l'unité à la plaque d'installation à l'aide de deux vis de type "C". Remettez le capot du châssis en place.



Connexion des câbles

Connectez le câble électrique à l'unité intérieure en reliant les fils à la borne dans le coffret électrique en fonction de la connexion de l'unité extérieure. (Assurez-vous que les couleurs des fils de l'unité extérieure et des bornes correspondent à celles de l'unité intérieure.)

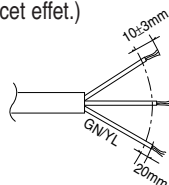
⚠ ATTENTION

- Le schéma électrique peut faire l'objet de modifications sans préavis.
- Le câble de terre doit être plus long que les autres.
- Pendant l'installation, utilisez le schéma électrique figurant sur le couvercle du châssis.
- Connectez solidement les câbles afin d'éviter qu'ils se détachent facilement.
- Effectuez les connexions en respectant les couleurs des fils indiquées par le schéma.

⚠ ATTENTION

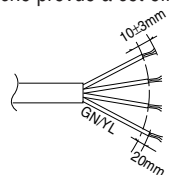
Le cordon d'alimentation raccordé à l'unité extérieure doit être en conformité avec la directive. (Le câblage sur le terrain doit être effectué de telle manière que les conducteurs de courant deviennent tendus avant la mise du conducteur à la masse si le cordon glisse hors de l'attache prévue à cet effet.)

| (mm ²) | |
|---|-------------|
| SUPERFICIE DE LA SECTION TRANSVERSALE NORMALE | Classe |
| | 5k ~ 12kBTu |
| | 1.0 |
| Type de câble (B) | H07RN-F |



Le câble d'alimentation connectant l'unité intérieure à l'unité extérieure doit être en conformité avec la directive. (Le câblage sur le terrain doit être effectué de telle manière que les conducteurs de courant deviennent tendus avant la mise du conducteur à la masse si le cordon glisse hors de l'attache prévue à cet effet.)

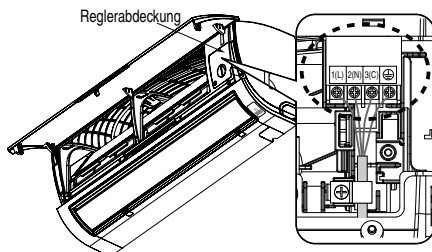
| (mm ²) | |
|---|-------------|
| SUPERFICIE DE LA SECTION TRANSVERSALE NORMALE | Classe |
| | 5k ~ 12kBTu |
| | 1.0 |
| Type de câble (B) | H07RN-F |



※ Le câblage sur le terrain doit être effectué de telle manière que les conducteurs de courant deviennent tendus avant la mise du conducteur à la masse si le cordon glisse hors de l'attache prévue à cet effet.

Insérez le câble de connexion par le côté inférieur de l'unité extérieure et connectez le câble. (pour plus d'informations, voir la section « Connexion des câbles »)

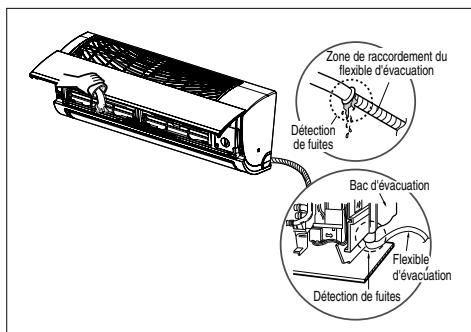
- (1) Öffnen Sie das Vordergitter
- (2) Stützen Sie das Vordergitter mit dem Träger
- (3) Öffnen Sie die Reglerabdeckung
- (4) Schließen Sie das Anschlusskabel an



Vérification de l'évacuation

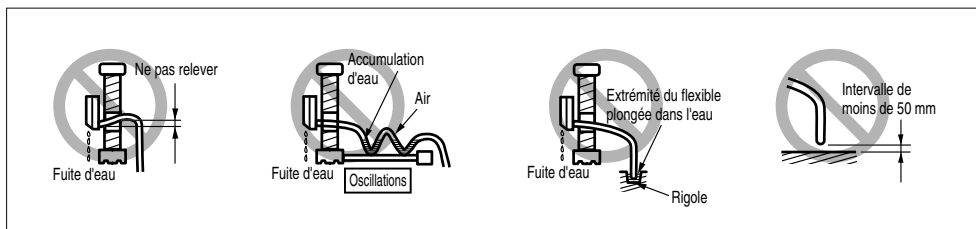
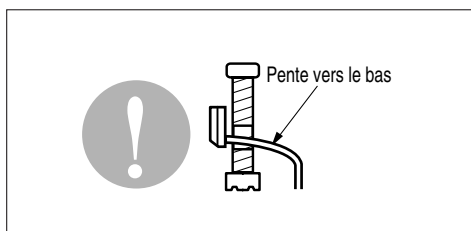
Vérification de l'évacuation

1. Versez un verre d'eau sur l'évaporateur.
2. Assurez-vous que l'eau s'écoule dans le flexible d'évacuation de l'unité intérieure sans fuite, jusqu'au raccordement sur la tuyauterie d'évacuation.



Tuyauteries d'évacuation

1. Le flexible d'évacuation doit être dirigé vers le bas pour faciliter l'écoulement.
2. N'installez pas les tuyauteries d'évacuation comme dans les schémas ci-dessous.

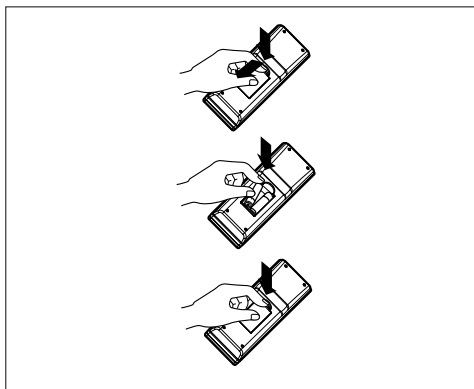


Test de fonctionnement

1. Vérifiez que les tuyauteries et les câbles sont correctement connectés.
2. Vérifiez que les vannes de service gaz et liquide sont totalement ouvertes.

Préparation de la télécommande

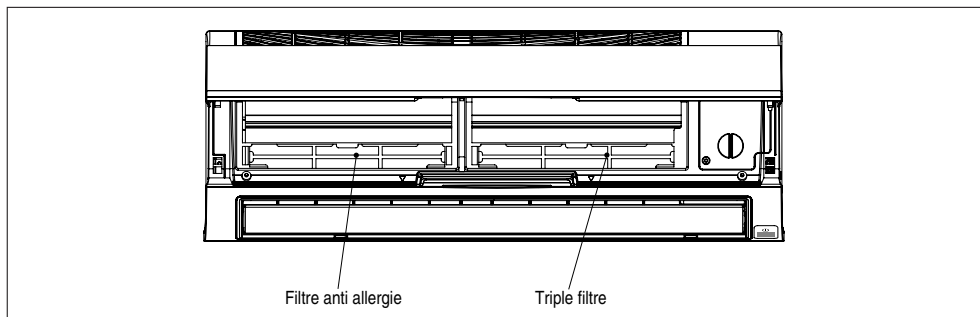
1. Retirez le cache des piles en suivant le sens de la flèche.
2. Insérez les nouvelles piles en veillant à respecter les polarités + et -.
3. Remettez le cache en place.



REMARQUE

- Utilisez deux piles de type AAA (1,5 volt).
N'utilisez pas de piles rechargeables.
- Retirez les piles de la télécommande si vous prévoyez de ne pas utiliser le système pendant une période prolongée.

1. Retirez le triple filtre et le filtre anti allergie de son sac en plastique.
2. Insérez le triple filtre dans le compartiment de gauche et le filtre anti allergie dans celui de droite.



✱ Indicateur d'erreur : le voyant bleu et le voyant rouge clignotent en alternance pour signaler une erreur.

| Code d'erreur | Description |
|---------------|--|
| 01 | Erreur thermostat d'intérieur(TH1) |
| 02 | Erreur de la sonde de la tuyauterie intérieure(TH1) |
| 03 | Erreur télécommande |
| 05 | Erreur de communication entre l'entrée et la sortie |
| 06 | Erreur de la sonde de la tuyauterie intérieur-extérieur(TH2) |
| 10 | Blocage du ventilateur BLDC d'intérieur |
| 12 | Erreur de la sonde de la tuyauterie intermédiaire(TH3) |

