

MONTAGEANLEITUNG

KLIMAANLAGE

- Lesen Sie diese Anleitung vor der Montage des Gerätes vollständig durch.
- Die Montage darf nur durch qualifiziertes Personal und muss gemäß den nationalen Bestimmungen für elektrische Anschlüsse erfolgen.
- Bewahren Sie dieses Benutzerhandbuch nach dem Lesen zum späteren Gebrauch an einem sicheren Ort auf.

TYPE : Wandmontage

DEUTSCH

INHALT

Montagevoraussetzungen	Erforderliche Bauteile	Erforderliche Werkzeuge
Sicherheitshinweise3	<input type="checkbox"/> Einige Schrauben Typ "A"	<input type="checkbox"/> Füllstandsmesser
	<input type="checkbox"/> Anschlusskabel	<input type="checkbox"/> Schraubenzieher
Einführung6	<input type="checkbox"/> Montage-Schablone	<input type="checkbox"/> Bohrmaschine
In diesem Handbuch verwendete Symbole...6	<input type="checkbox"/> Rohre: Gasseite Flüssigkeitsseite	<input type="checkbox"/> Kernbohrer (ø70 mm)
Funktionen6	<input type="checkbox"/> Isolierung	<input type="checkbox"/> Wasserwaage
Montage7	<input type="checkbox"/> Zusätzliches Abflussrohr (Außendurchmesser15.5mm)	<input type="checkbox"/> Bördelgerätesatz
Montagebauteile7	<input type="checkbox"/> Einige Schrauben Typ "B"	<input type="checkbox"/> Empfohlene Drehmomentschlüssel 1,8 kgm, 4,2 kgm, 5,5 kgm, 6,6 kgm (unterschiedlich, abhängig von Modellnummer)
Montagewerkzeuge7	<input type="checkbox"/> Einige Schrauben Typ "C"	<input type="checkbox"/> SchraubenschlüsselHalbstutzen
Montagezeichnung8		<input type="checkbox"/> Ein Glas Wasser
Wahl des optimalen Standorts.....8		<input type="checkbox"/> Sechskantschlüssel (4 mm)
Befestigung der Montageplatte.....9		<input type="checkbox"/> Gasprüfgerät
Loch in die Wand bohren.....9		<input type="checkbox"/> Vakuumpumpe
Bördelung10		<input type="checkbox"/> Druckmessgerät
Innengerätemontage11		<input type="checkbox"/> Benutzerhandbuch
Anschluss der Kabel16		<input type="checkbox"/> Thermometer
Überprüfung des Abflusses.....17		<input type="checkbox"/> Halterung für Fernbedienung
Testbetrieb18		

Sicherheitshinweise

Um Verletzungen des Benutzers oder anderer Personen sowie Sachschäden zu vermeiden, müssen die folgenden Anleitungen befolgt werden.

- Lesen Sie vor der Montage des Raum-Klimagerätes dieses Handbuch sorgfältig durch.
- Die hier angegebenen Vorsichtshinweise sollten beachtet werden, da sie wichtige sicherheitsrelevante Informationen enthalten.
- Ein unsachgemäßer Betrieb unter Missachtung der Anleitungen kann zu Verletzungen oder Beschädigungen führen. Die Schweregrade werden durch folgende Symbole gekennzeichnet.

⚠ ACHTUNG Dieses Symbol bedeutet Lebensgefahr oder Gefahr schwerer Verletzungen.

⚠ VORSICHT Dieses Symbol bedeutet Verletzungsgefahr oder Gefahr von Sachschäden.

- Die Bedeutung von Symbolen in diesem Handbuch lauten wie folgt.



Darf nicht ausgeführt werden.



Die Anleitung sollte befolgt werden.

⚠ ACHTUNG

■ Montage

Es muss immer eine Erdung erfolgen.

- Ansonsten besteht Stromschlaggefahr.

Keine beschädigten oder defekten Netzkabel, Netzstecker oder lockere Steckdosen verwenden.

- Ansonsten besteht Brand- oder Stromschlaggefahr.

Montagearbeiten stets vom Kundendienst oder von einem Montagebetrieb durchführen lassen.

- Ansonsten besteht die Gefahr von Bränden, Stromschlägen, Explosionen oder Verletzungen.

Befestigen Sie die Abdeckung für die elektrischen Teile an der Innenanlage und die Rohrabdeckung an der Außenanlage.

- Eine unzureichende Befestigung der Abdeckung der elektrischen Bauteile der Innenanlage und die Rohrabdeckung der Außenanlage kann auf Grund von Staub, Wasser, usw. zu Feuer oder zu einem Stromschlag führen.

Es muss immer ein Kriechstrom-Schutzschalter und eine separate Schalttafel montiert werden.

- Bei mangelnder Installation besteht Brand- und Stromschlaggefahr.

Keine brennbaren Gase oder entzündlichen Stoffe in der Nähe des Klimagerätes lagern oder verwenden.

- Ansonsten besteht die Gefahr von Bränden oder Fehlfunktionen des Gerätes.

Stellen Sie sicher, dass der Montagerahmen des Außengerätes beim Betrieb über einen längeren Zeitraum nicht beschädigt wird.

- Ansonsten besteht Verletzungs- oder Unfallgefahr.

Das Gerät nicht selbst auseinandernehmen oder reparieren.

- Es besteht Brand- oder Stromschlaggefahr.

Das Gerät nicht an einem Ort montieren, an dem es leicht herunterfallen könnte.

- Ansonsten besteht Verletzungsgefahr.

Das Gerät muss vorsichtig ausgepackt und montiert werden.

- Scharfe Kanten bergen Verletzungsgefahr.

■ Betrieb

An der Steckdose sollte ausschließlich dieses Gerät angeschlossen werden.

- Ansonsten besteht Brand- oder Stromschlaggefahr auf Grund von Wärmeentwicklung.

Kein beschädigtes Netzkabel verwenden.

- Ansonsten besteht Brand- oder Stromschlaggefahr.

Das Netzkabel niemals verändern oder verlängern.

- Ansonsten besteht Brand- oder Stromschlaggefahr.

Das Netzkabel sollte während des Betriebs nicht unter Zugspannung stehen.

- Ansonsten besteht Brand- oder Stromschlaggefahr.

Bei ungewöhnlichen Geräuschen oder bei austretendem Rauch sofort das Netzkabel von der Steckdose abziehen.

- Ansonsten besteht Brand- oder Stromschlaggefahr.

Wärmequellen nicht in der Nähe des Gerätes betreiben.

- Ansonsten besteht Feuergefahr.

Halten Sie den Netzstecker beim Abziehen am Stecker selbst fest und berühren Sie ihn niemals mit feuchten Händen.

- Ansonsten besteht Brand- oder Stromschlaggefahr.

Das Netzkabel nicht in der Nähe von Wärmequellen verlegen.

- Ansonsten besteht Brand- oder Stromschlaggefahr.

Den Saugeinlass während des Betriebs des Innen-/Außengerätes niemals öffnen.

- Ansonsten besteht die Gefahr von Stromschlägen oder Fehlfunktionen.

Es darf kein Wasser in die elektrischen Bauteile eindringen.

- Ansonsten besteht die Gefahr von Bränden oder Fehlfunktionen des Gerätes.

Halten Sie den Netzstecker beim Abziehen von der Steckdose immer am Netzstecker selbst fest.

- Ansonsten besteht die Gefahr von Stromschlägen und Beschädigungen.

Die Metallteile der Anlage dürfen beim Entfernen des Filters nicht berührt werden.

- Metallteile sind scharf und können Verletzungen verursachen.

Niemals auf das Innen-/Außengerät stellen und keine Gegenstände darauf legen.

- Ansonsten besteht Verletzungsgefahr durch Herunterfallen des Gerätes.

Es dürfen keine schweren Gegenstände auf das Netzkabel gestellt werden.

- Ansonsten besteht Brand- oder Stromschlaggefahr.

Falls das Gerät in Wasser getaucht wurde, wenden Sie sich unbedingt an den Kundendienst.

- Ansonsten besteht Brand- oder Stromschlaggefahr.

Achten Sie darauf, dass sich Kinder nicht auf das Außengerät stellen.

- Kinder könnten herunterfallen und sich schwer verletzen.


VORSICHT

■ Montage

Den Ablassschlauch so anbringen, dass Wasser immer richtig ablaufen kann.

- Ansonsten können Wasserlecks entstehen.

Das Gerät so montieren, dass Nachbarn nicht durch warme Abluft oder Lärm des Außengerätes belästigt werden.

- So vermeiden Sie Streitfälle mit den Nachbarn.

Überprüfen Sie das Gerät nach der Montage oder nach Reparaturarbeiten immer auf Gaslecks.

- Ansonsten kann das Gerät ausfallen.

Das Gerät muss immer waagrecht montiert werden.

- Ansonsten können Vibrationen oder Wasserlecks

■ Betrieb

Eine übermäßige Kühlung vermeiden und den Raum regelmäßig lüften.

- Ansonsten besteht Verletzungsgefahr.

Verwenden Sie zur Reinigung nur ein weiches Tuch. Kein Wachs, Verdünner oder starke Reiniger verwenden.

- Der Gesamteindruck des Gerätes kann sich auf Grund der Farbveränderung oder durch Kratzer ändern.

Das Gerät darf nicht für besondere Zwecke verwendet werden, wie z. B. für Tiere oder Gemüsepflanzen, Präzisionsgeräte oder zur Konservierung von Kunstgegenständen.

- Ansonsten besteht die Gefahr von Sachbeschädigungen.

Luftinlass und -auslass dürfen nicht verdeckt werden.

- Ansonsten besteht die Gefahr von Fehlfunktionen des

Einführung

In diesem Handbuch verwendete Symbole



Dieses Symbol weist auf die mögliche Gefahr von Stromschlägen hin.

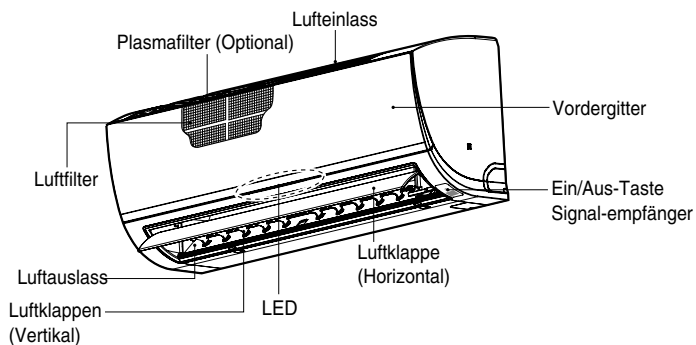


Dieses Symbol weist auf die mögliche Gefahr von Beschädigungen des Klimagerätes hin.

ANMERKUNG

Dieses Symbol verweist auf besondere Hinweise.

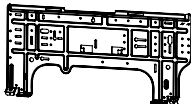

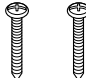

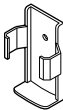
Funktionen



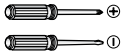




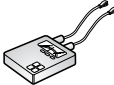



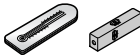


Montage

Lesen und führen Sie die diese Anleitungen aus.

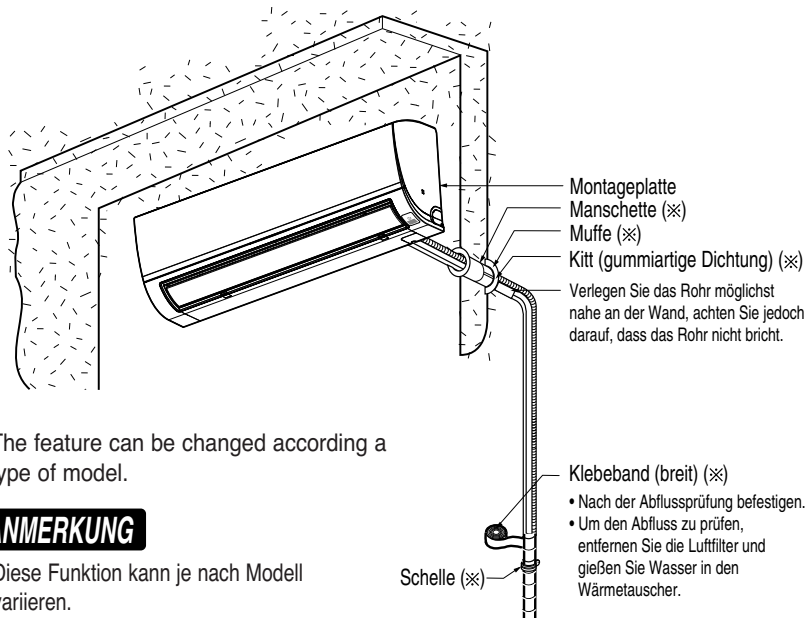
Montagebauteile

Montageplatte		Schraube (A)	
 <p>Diese Funktion kann je nach Modell variieren.</p>			
Schraube (B)	Schraube (C)	Halterung für Fernbedienung	
			

Montagewerkzeuge

Abbildung	Name	Abbildung	Name
	Schraubenzieher		Multimeter
	Bohrmaschine		Sechskantschlüssel
	Maßband, Messer		Amperemeter
	Kernbohrer		Gasprüfgerät
	Schraubenschlüssel		Thermometer, Wasserwaage
	Drehmomentschlüssel		Bördelgerätesatz

Montagezeichnung



- The feature can be changed according a type of model.

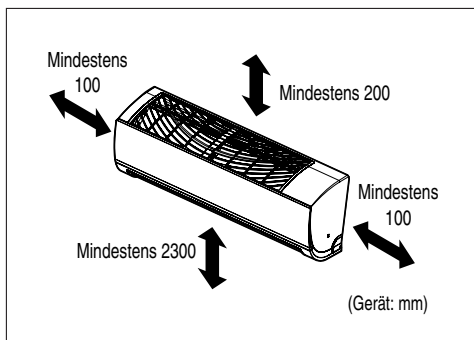
ANMERKUNG

Diese Funktion kann je nach Modell variieren.

Wahl des optimalen Standorts

Innengerät

1. Es sollten sich keine Wärme- oder Dampfquellen im Umfeld des Gerätes betrieben werden.
2. Der Standort sollte so gewählt werden, dass sich keine Hindernisse im Bereich des Gerätes befinden.
3. Es muss darauf geachtet werden, dass der Kondenswasserabfluss leicht verlegt werden kann.
4. Das Gerät sollte nicht in der Nähe einer Tür montiert werden.
5. Der Abstand zwischen Wand und linker (oder rechter) Seite des Gerätes sollte mindestens 100 mm betragen. Das Gerät sollte in möglichst großer Höhe an der Wand befestigt werden und sollte einen Mindestabstand zur Decke von 200 mm haben.
6. Verwenden Sie einen Metalldetektor zum Auffinden von Bolzen, um unnötige Beschädigungen der Wand zu vermeiden.



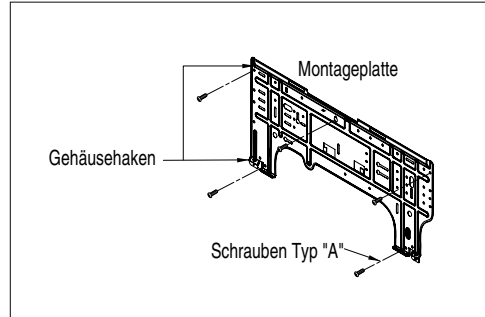
! VORSICHT

Das Innengerät muss mindestens 230 cm über dem Boden angebracht werden.

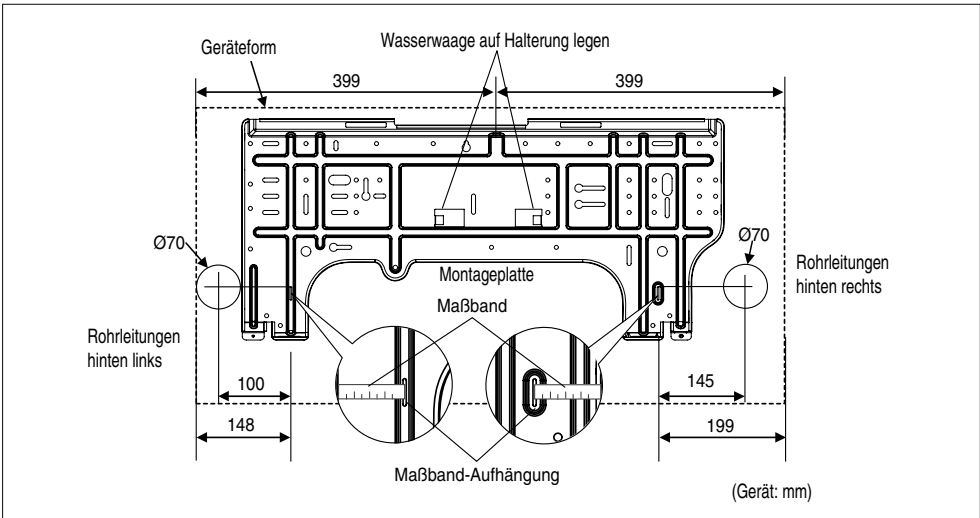
Befestigung der Montageplatte

Die ausgewählte Wand sollte hart und stabil genug sein, um Vibrationen zu vermeiden

1. Befestigen Sie die Montageplatte mit den Schrauben Typ "A". Verwenden Sie bei der Montage des Gerätes an einer Betonwand Dübelschrauben.
- Befestigen Sie die Montageplatte waagrecht und richten Sie die Mittellinie mit einer Wasserwaage aus.

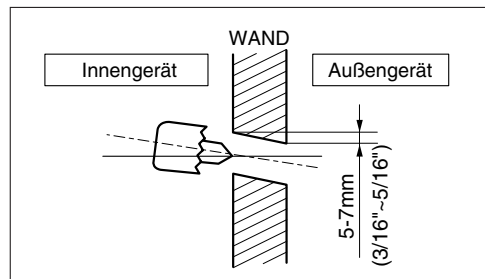


2. Vermessen Sie die Wand und markieren Sie die Mitte. Es ist ebenfalls wichtig, die Lage der Montageplatte genau zu wählen. Beachten Sie, dass die elektrische Verkabelung für die Montageplatte normalerweise durch die Wand hindurch erfolgt. Bohrarbeiten in der Wand zum Verlegen der Rohrleitungen sollten vorsichtig



Loch in die Wand bohren

- Bohren Sie eine 70 mm-Öffnung für die Rohrleitungen mit einem Kernbohrer. Das Bohrloch sollte entweder auf der rechten oder linken Seite sein und leicht nach außen geneigt verlaufen.

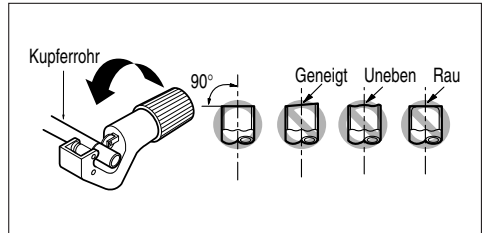


Bördelung

Eine Hauptursache für Gaslecks sind fehlerhafte Bördelungen. Bördelungen sollten nach folgendem Verfahren durchgeführt werden.

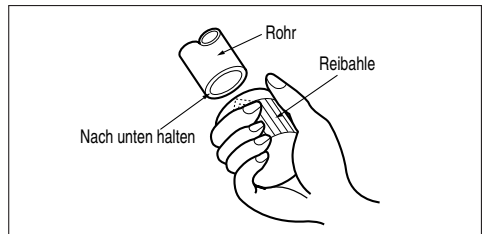
Rohre und Kabel schneiden.

1. Verwenden Sie den Einbausatz für Rohrleitungen bzw. die bei Ihrem örtlichen Händler erworbenen Rohre.
2. Messen Sie den Abstand zwischen Innen- und Außengerät.
3. Schneiden Sie die Rohre etwas länger als den gemessenen Abstand zu.
4. Schneiden Sie das Kabel 1500mm länger als die Rohrlänge zu.



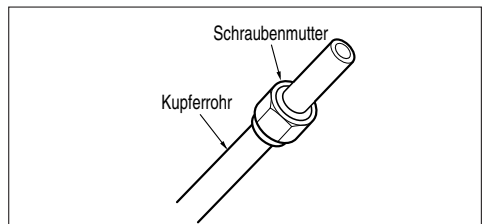
Entfernen der Schnittgrate

1. Entfernen Sie alle Grate von der Schnittstelle der Rohrleitungen.
2. Halten Sie das Kupferrohr/Rohr beim Entfernen der Grate nach unten, damit keine Grate in die Rohrleitung fallen.



Befestigen der Muttern

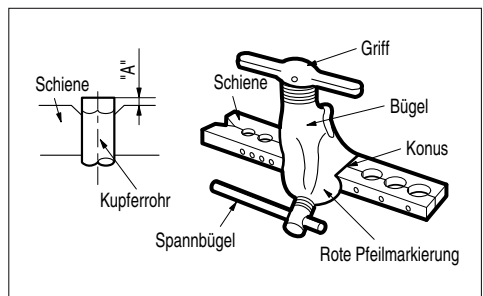
- Entfernen Sie die Schraubenmutter des Innen- und Außengerätes und legen Sie sie nach dem Entfernen der Grate auf die Rohrleitung. (nach der Bördelung können diese nicht befestigt werden)



Bördelung

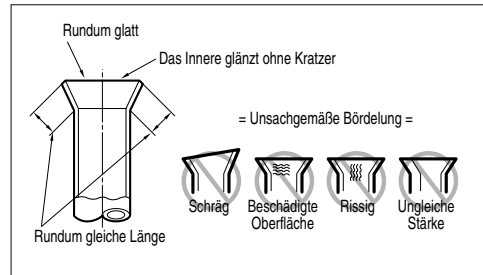
1. Spannen Sie das Kupferrohr fest in der Schiene ein und halten Sie sich dabei an die Abmessungen in der folgenden Tabelle.
2. Führen Sie die Bördelungen durch.

Außendurchmesser		A
mm	Zoll	mm
Ø6.35	1/4	1.1~1.3
Ø9.52	3/8	1.5~1.7
Ø12.7	1/2	1.6~1.8
Ø15.88	5/8	1.6~1.8
Ø19.05	3/4	1.9~2.1



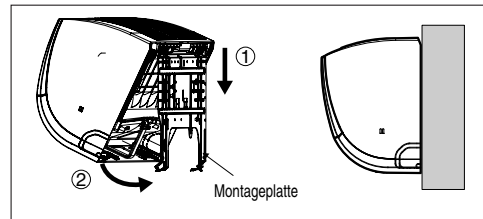
Überprüfung

1. Vergleichen Sie die Bördelung mit der Abbildung.
2. Wenn die Bördelung offensichtlich beschädigt ist, schneiden Sie diesen Teil ab und wiederholen Sie die Bördelung.

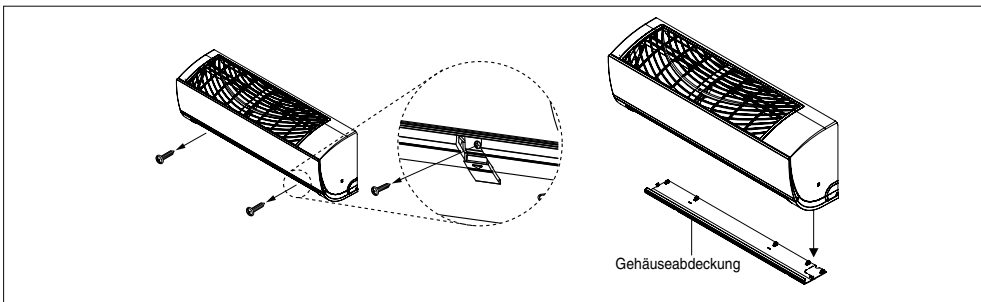


Innengerätemontage

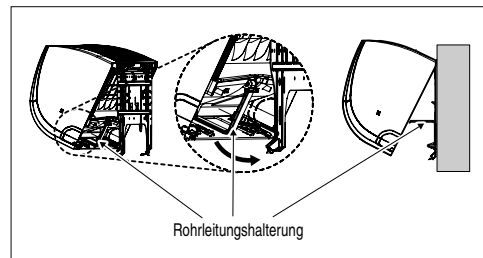
1. Haken Sie das Innengerät im oberen Teil der Montageplatte ein. (Setzen Sie die beiden Haken der oberen Rückseite des Innengerätes auf die Oberkante der Montageplatte). Die Haken müssen durch Hin- und Herbewegen fest mit der Montageplatte verbunden werden.



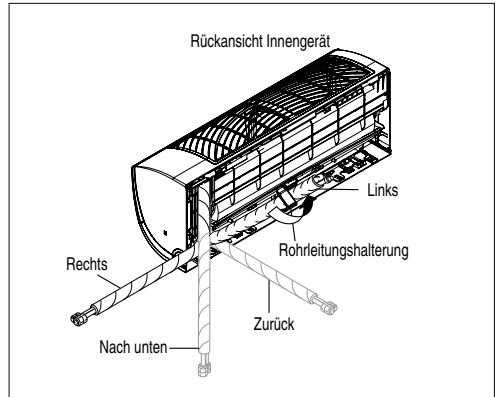
2. Ziehen Sie die Schraubenkappe an der Unterseite des Innengerätes ab. Lösen Sie die beiden Schrauben und nehmen Sie das Gehäuse vom Gerät ab (Achten Sie darauf, das Gerät nicht zu verkratzen)



3. Lösen Sie die Rohrleitungshalterung vom Gehäuse und befestigen Sie diese zwischen dem Gehäuse und der Montageplatte, um die untere Seite des Innengerätes von der Wand zu entfernen.

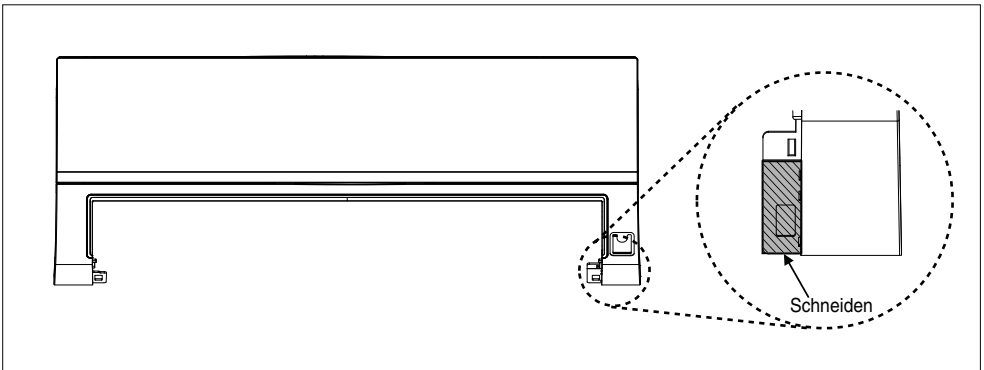


4. Entfernen Sie Rohrabdeckung und Positionieren Sie die Rohrleitung



⚠ VORSICHT

Zum Verlegen der Rohrleitungen nach unten muss der in der folgenden Abbildung gezeigte Bereich abgeschnitten werden.

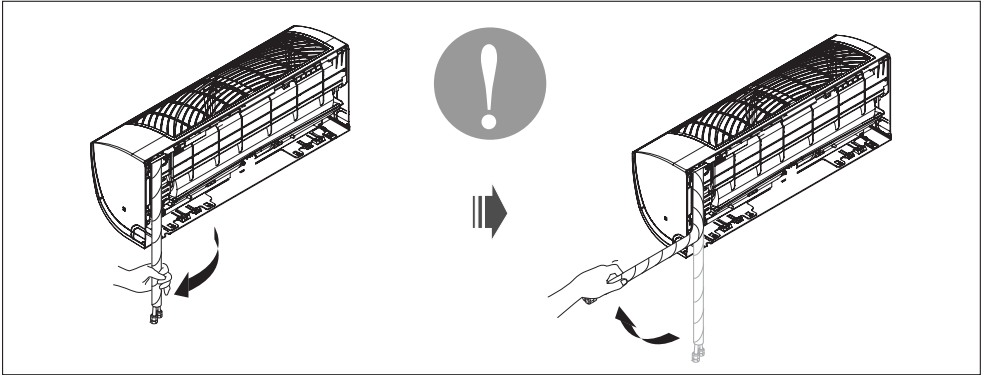


⚠ VORSICHT

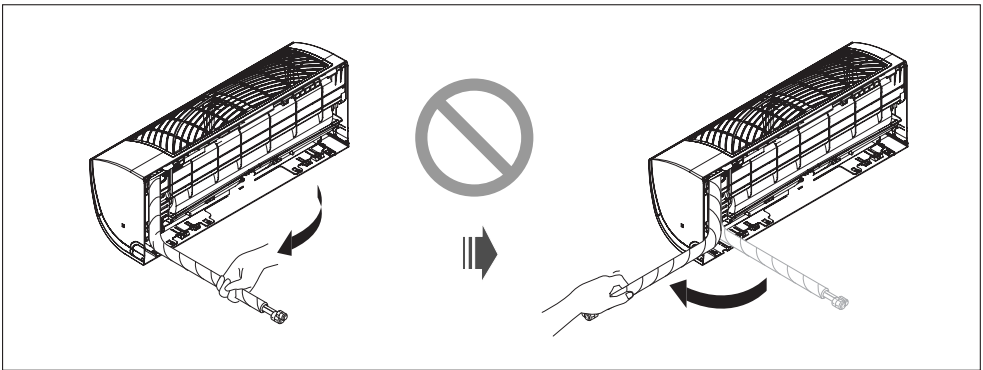
Für Rohrleitungen rechts, befolgen Sie die folgenden Anleitungen.

Richtig

- Drücken Sie auf die der Rohrleitungsabdeckung und biegen Sie die Rohrleitung langsam nach unten. Biegen Sie das Rohr dann langsam nach links.

**Falsch**

- Die dargestellte Verbiegung von rechts nach links könnte die Leitung beschädigen.



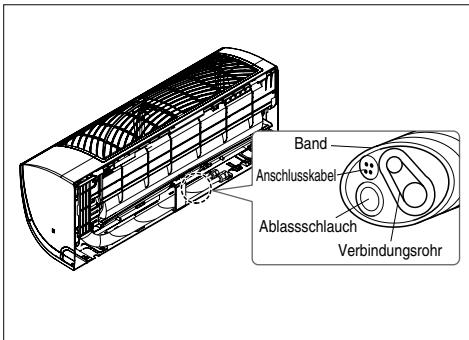
⚠ VORSICHT

Umwickeln Sie Rohrleitung, Ablassschlauch und das Anschlusskabel mit Klebeband. Der Ablassschlauch muss sich innerhalb dieser gebündelten Anordnung unten befinden. Wenn sich der Schlauch in der Anordnung oben befindet, kann die Ablaufwanne im Geräteinnern überlaufen.

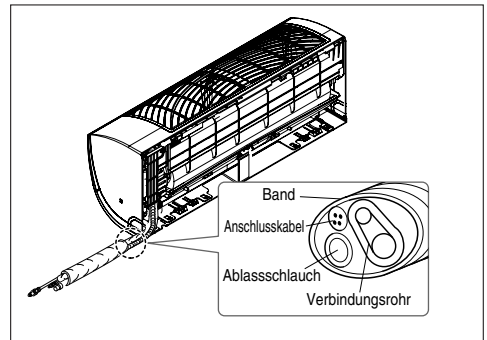
Wenn der Ablassschlauch innerhalb eines Raumes verlegt wird, muss der Schlauch mit einem geeigneten Material* isoliert werden, so dass Möbel oder Boden durch Schwitzwasser (Kondensation) nicht beschädigt werden.

* Polyethylenschaum oder gleichwertig.

<Rohrleitungen links>

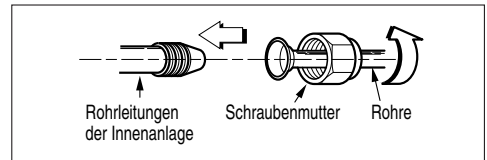


<Rohrleitungen rechts>

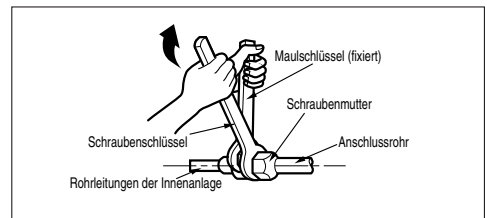


Anschluss der Rohrleitung und Ablassschlauch am Innengerät.

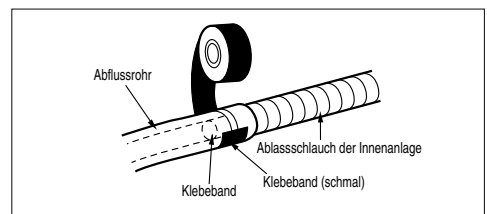
1. Richten Sie die Mitte der Rohre aus und ziehen Sie die Schraubenmutter mit der Hand fest.
2. Ziehen Sie die Schraubenmutter mit einem Schraubenschlüssel fest.



Außendurchmesser		Drehmoment
mm	Zoll	kgf-m
Ø 6.35	1/4	1.8~2.5
Ø 9.52	3/8	3.4~4.2
Ø 12.7	1/2	5.5~6.5
Ø 15.88	5/8	6.3~8.2
Ø 19.05	3/4	9.9~12.1

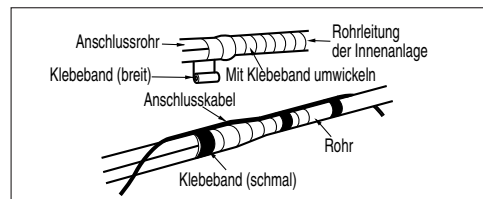
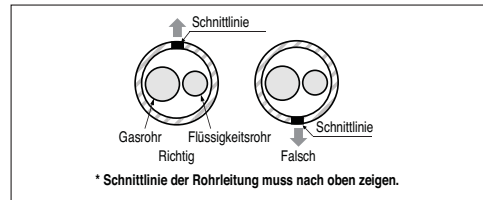
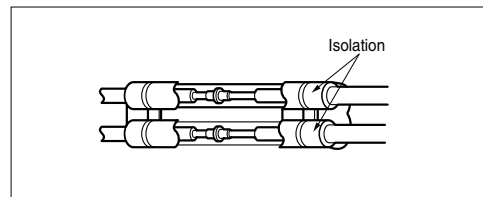


3. Falls der Ablassschlauch des Innengerätes verlängert werden muss, setzen Sie das Abflussrohr wie in der Abbildung zusammen.

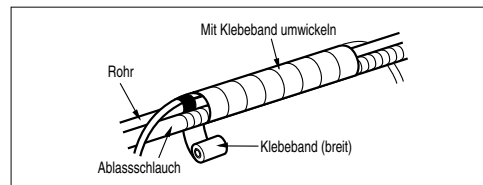


Wickeln Sie die Isolation um den Anschlussbereich.

1. Die Isolation des Anschlussrohres und die Rohrinsolation der Innenanlage müssen sich überlappen. Beide Isolationen müssen so mit einem Klebeband zusammengebunden werden, dass keine Lücke vorhanden ist.
2. Der Einschnitt in der Rohrleitung muss nach oben zeigen.
Umwickeln Sie den Bereich, in dem sich der hintere Rohrleitungsgehäuseabschnitt befindet, mit Klebeband.

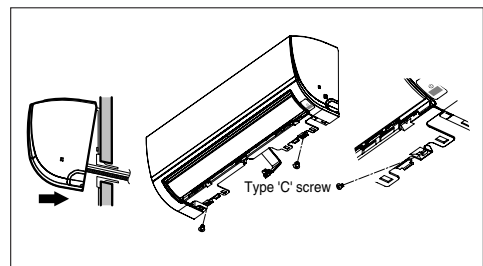


3. Bündeln Sie die Rohrleitungen und den Ablassschlauch zusammen, indem Sie sie an den Stellen mit Klebeband umwickeln, die im hinteren Rohrleitungsgehäuseabschnitt liegen.



Abschließende Innengerätemontage

1. Befestigen Sie die Rohrleitungshalterung an der ursprünglichen Position.
2. Stellen Sie durch Hin- und Herbewegen sicher, dass die Haken fest an der Montageplatte montiert sind.
3. Drücken Sie die untere linke und rechte Seite des Gerätes auf die Montageplatte, bis die Haken einrasten (Klickgeräusch).
4. Beenden Sie die Montage, indem Sie das Gerät an der Montageplatte mit zwei Schrauben Typ "C" befestigen. Befestigen Sie die Gehäuseabdeckung.



Anschluss der Kabel

Schließen Sie das Kabel an der Innenanlage an, indem Sie die Kabel nacheinander gemäß der Anschlüsse der Außenanlage an die Klemmen der Reglerkarte anschließen. (Die Kabel der Außenanlage sowie die Anschlussnummern müssen die gleiche Farbe wie die der Innenanlage besitzen.)

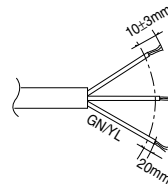
⚠ VORSICHT

- Änderungen am Schaltplan ohne Ankündigung vorbehalten.
- Das Erdungskabel sollte länger als die übrigen Kabel sein.
- Halten Sie sich bei der Montage an den Schaltplan auf der Gehäuseabdeckung.
- Die Kabel müssen fest angeschlossen werden, so dass sie sich nicht lösen.
- Die Kabel müssen gemäß den Farbkodierungen im Anschluss Schaltplan angeschlossen werden.

⚠ VORSICHT

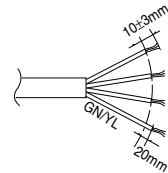
Das am Außengerät angeschlossene Netzkabel sollte der Richtlinie. (Die Verkabelungen sollten so vorgenommen werden, dass die stromführenden Leiter vor den Erdungsleitungen gestrafft werden, falls sich die Leitungen aus der Verankerung lösen sollten.)

		(mm ²)
NORMALE QUERSCHNITTSLÄCHE	Gruppe	5k ~ 12k Btu
		1.0
Kabeltyp (B)		H07RN-F



Das am Außengerät angeschlossene Netzkabel sollte der Richtlinie. (Die Verkabelungen sollten so vorgenommen werden, dass die stromführenden Leiter vor den Erdungsleitungen gestrafft werden, falls sich die Leitungen aus der Verankerung lösen sollten.)

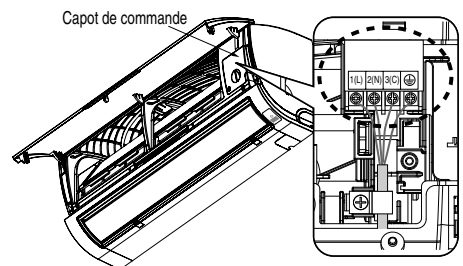
		(mm ²)
NORMALE QUERSCHNITTSLÄCHE	Gruppe	5k ~ 12k Btu
		1.0
Kabeltyp (B)		H07RN-F



- ※ Die Verkabelungen sollten so vorgenommen werden, dass die stromführenden Leiter vor den Erdungsleitungen gestrafft werden, falls sich die Leitungen aus der Verankerung lösen sollten.

Führen Sie das Anschlusskabel durch die Unterseite des Innengerätes und schließen Sie das Kabel an. (Weitere Hinweise finden Sie im Kapitel 'Anschluss der Kabel')

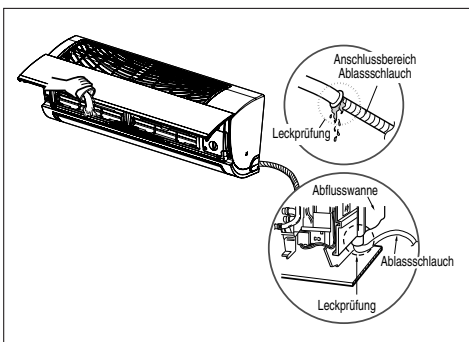
- (1) Ouvrez la grille avant
- (2) Fixez la grille avant avec le montant
- (3) Ouvrez la capot de commande
- (4) Branchez le câble de connexion



Überprüfung des Abflusses

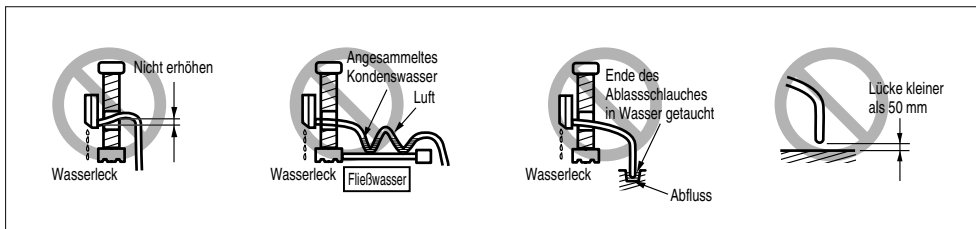
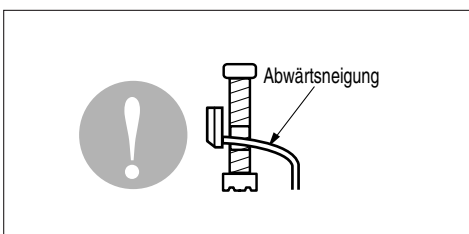
So überprüfen Sie den Abfluss.

1. Gießen Sie ein Glas Wasser auf den Verdunster.
2. Stellen Sie sicher, dass das Wasser durch den Ablassschlauch der Innenanlage fließt und am Ende des Abflussrohres austritt, ohne dass ein Leck festzustellen ist.



Abfluss-Rohrleitungen

1. Der Ablassschlauch sollte sich nach unten neigen, um den Wasserablauf zu gewährleisten.
2. Die Abfluss-Rohrleitungen nicht wie folgt verlegen.

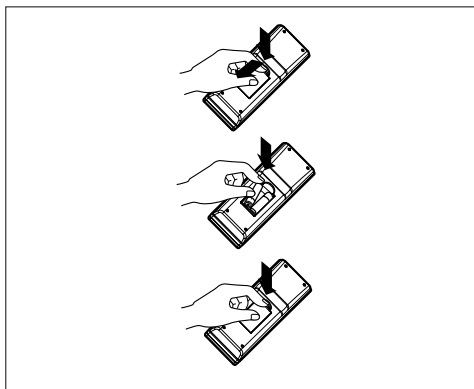


Testbetrieb

1. Alle Rohrleitungen und Verkabelungen auf korrekten Anschluss überprüfen.
2. Überprüfen, ob die Wartungsventile der Luft- und Flüssigkeitsseite vollständig geöffnet sind.

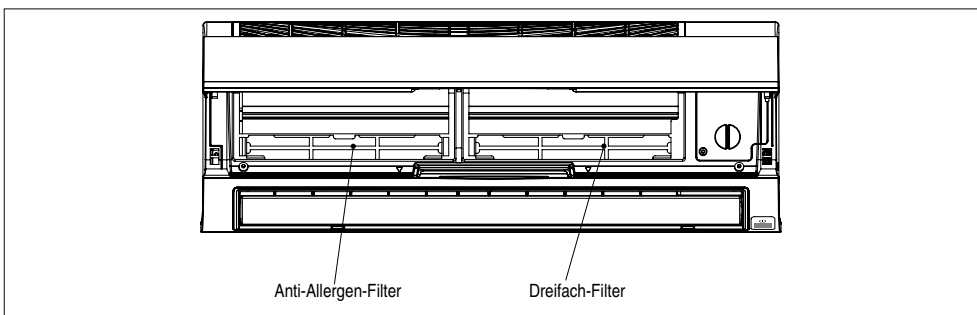
Vorbereitung der Fernbedienung

1. Schieben Sie die Batterieklappe zum Öffnen in Pfeilrichtung.
2. Legen Sie die Batterien ein. Achten Sie dabei auf die richtige Polung (+) und (-) der Batterien.
3. Setzen Sie die Batterieklappe wieder auf die Fernbedienung.



ANMERKUNG

- Nur 2 AAA (1,5 V) Batterien verwenden, Keine wiederaufladbaren Batterien verwenden.
 - Nehmen Sie die Batterien aus der Fernbedienung, wenn das Gerät eine längere Zeit nicht betrieben wird.
1. Nehmen Sie den Dreifach-Filter und den Anti-Allergen-Filter aus dem separaten Plastikbeutel heraus.
 2. Setzen Sie den Dreifach-Filter in das linke Gehäuse und den Anti-Allergen-Filter in das rechte Gehäuse ein.



✱ Fehleranzeige: Die Anzahl der Häufigkeit, mit der die blaue und rote Anzeige abwechselnd blinken, gibt den Fehlercode an: angezeigter Fehlercode

Fehlercode	Beschreibung
01	Thermistorfehler des Innengerätes (TH1)
02	Sensorfehler am Einlassrohr des Innengerätes (TH1)
03	Fernbedienungsfehler
05	Verbindungsfehler zwischen Ein- und Auslass
06	Sensorfehler am Auslassrohr des Innengerätes (TH2)
10	Lüfter des BLDC-Motors des Innengerätes blockiert
12	Sensorfehler am Mittelrohr des Innengerätes (TH3)

