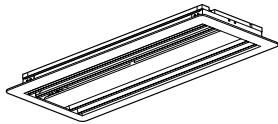



# Manuel d'Installation de la Grille d'Aspiration (pour conduit intégré)

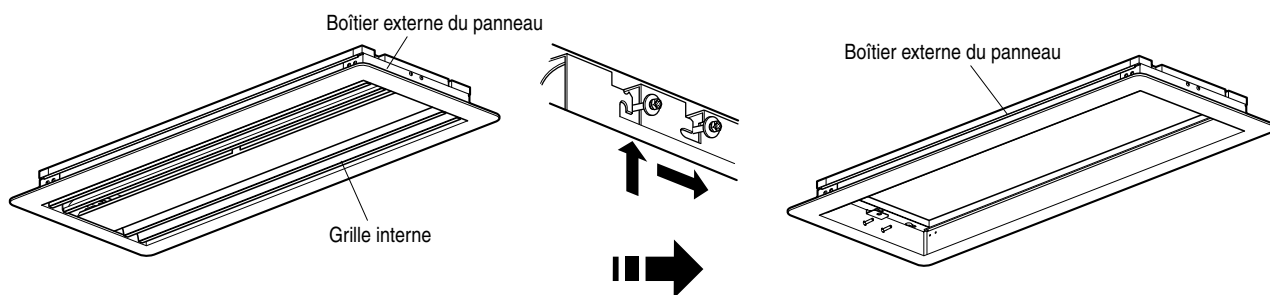
## 1. Vérifiez les pièces

- Ce manuel ainsi que les pièces énumérées ci-dessous sont inclus dans la boîte.

Nom	Spécification	EA	Nom	Spécification	EA
Panneau d'aspiration (avec filtre à air)		1	Boulon de Fixation du Panneau d'aspiration	 M5 x 24	4

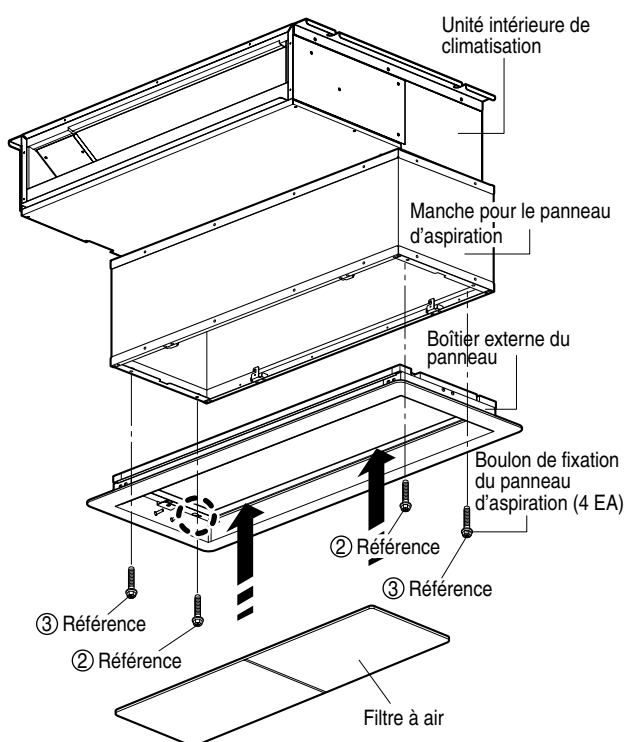
## 2. Préparation pour attachement de la grille d'aspiration.

- Comme montré ci-dessous, déplacez la grille centrale d'entrée d'air vers le côté en appuyant dans la direction de la flèche pour la séparer de la partie inférieure de l'unité.
- Enlevez le filtre du côté gauche et droit de la pièce de fixation du filtre.

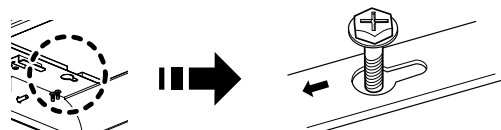


## 3. Attachement de la grille d'aspiration.

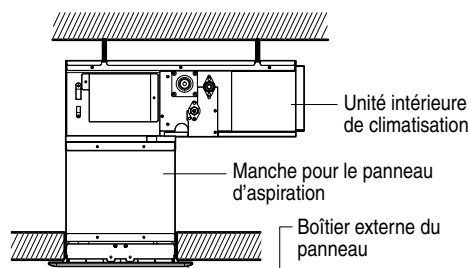
1) Lors de l'utilisation d'une manche d'aspiration d'air



- ① Attachez la manche pour le panneau d'aspiration sur l'unité intérieure de climatisation. (Référez-vous au manuel d'installation de la manche pour des détails concernant la façon d'attacher celle-ci).
- ② Tout d'abord, installez sur la manche d'aspiration 2 boulons de fixation pour le panneau d'aspiration.
- ③ Déplacez le boîtier externe du panneau dans la même direction, montrée ci-dessous, des 2 boulons puis accrochez ceux-ci fermement.

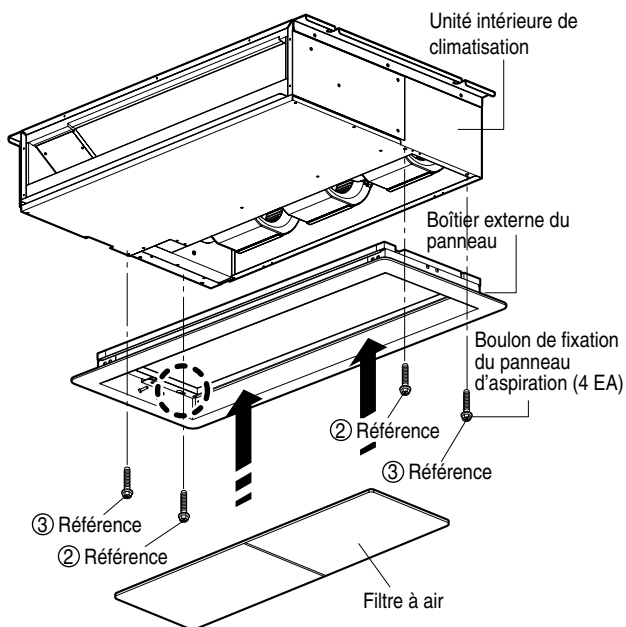


- ④ Fixez les 2 boulons restants puis serrez les quatre boulons de sorte que l'espace entre les boulons et la manche d'aspiration soit d'environ 3 - 5mm.

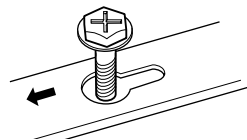


- ⑤ Fixez le filtre à air sur les côtés gauche et droit de la pièce de fixation du filtre.

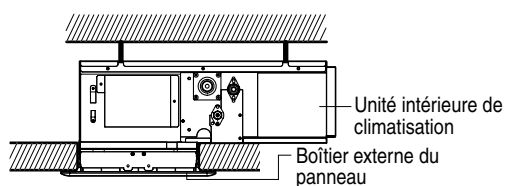
## 2) Attachement direct à l'appareil



- ① Tout d'abord, serrez environ 1/3, sur l'unité principale de climatisation, 2 boulons de fixation pour le panneau d'aspiration.
- ② Déplacez le boîtier externe du panneau dans la même direction, montrée ci-dessous, des 2 boulons puis accrochez ceux-ci fermement.



- ③ Fixez les 2 boulons restants puis serrez les quatre boulons de sorte que l'espace entre les boulons et la manche d'aspiration soit d'environ 3 - 5mm.

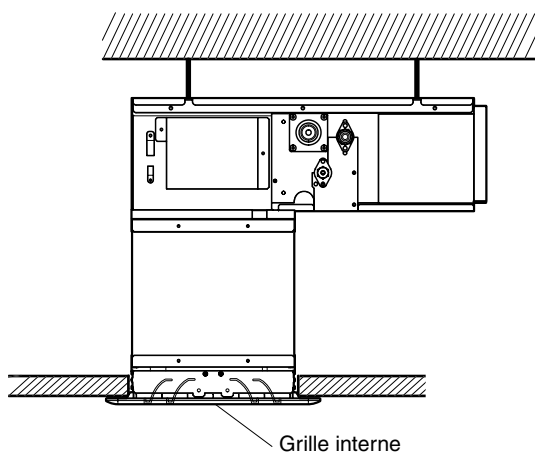


- ④ S'il reste un espace vis-à-vis du plafond, réglez la hauteur de l'unité principale de climatisation.
- ⑤ Fixez le filtre à air sur les côtés gauche et droit de la pièce de fixation du filtre.

## 4. Fixation de la grille d'aspiration à la grille interne.

- Attachez la grille interne au boîtier externe du panneau en suivant l'ordre inverse à celui du démontage de la grille interne (étape 2).
- Lorsque vous fixez la grille intérieure contre la grille extérieure, faites en sorte que la chaîne de fixation n'apparaisse pas dans l'écart de la grille.

### 1) Lors de l'utilisation d'une manche d'aspiration d'air



### 2) Attachement direct à l'appareil

