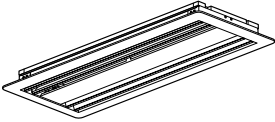



Montageanleitung für das Innengitter (für Unterputz-Rohrleitungen)

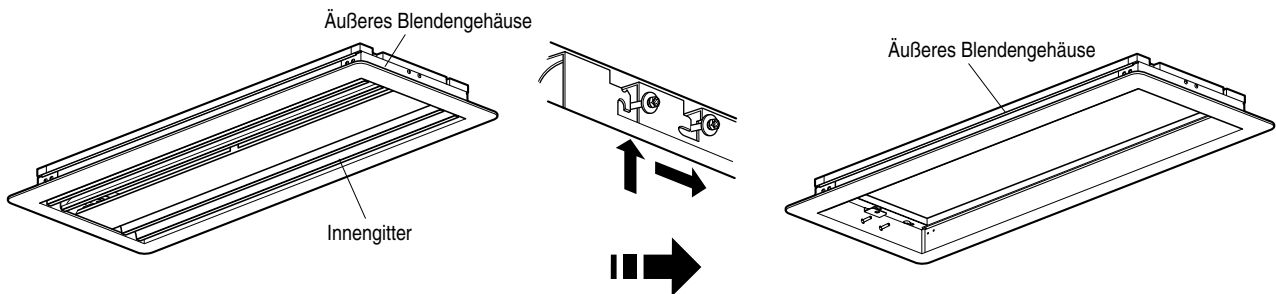
1. Überprüfen Sie bei Erhalt den Lieferumfang.

- Dieses Handbuch sowie die unten aufgeführte Teileliste sind im Lieferumfang enthalten.

Bezeichnung	Technische Daten	EA	Bezeichnung	Technische Daten	EA
Ansaug-Blende (mit Luftfilter)		1	Montageschraube für Ansaug-Blende	 M5 x 24	4

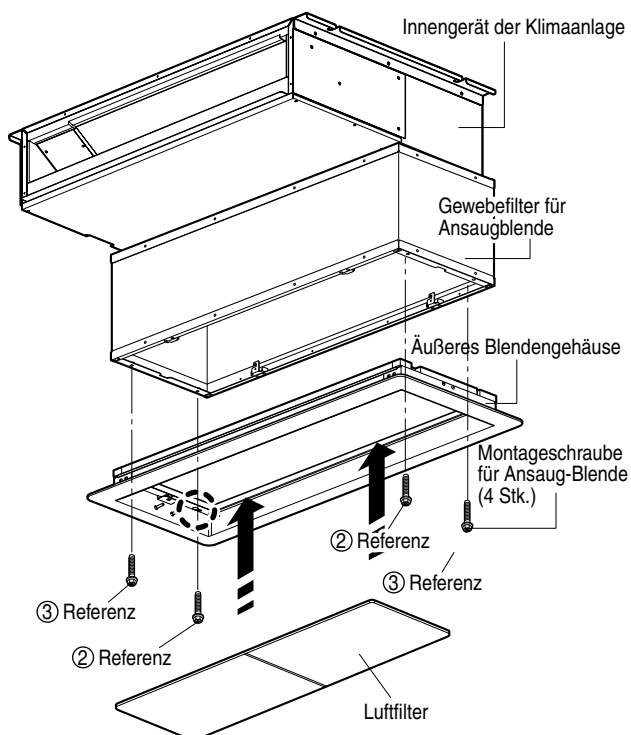
2. Vorbereitung auf die Montage des Ansauggitters

- Drücken Sie den mittleren Saugeinlass wie unten gezeigt in Pfeilrichtung zur Seite und nehmen Sie den Einlass nach unten heraus.
- Nehmen Sie den Filter von links nach rechts aus der Filterhalterung heraus.

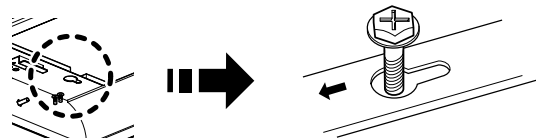


3. Montage des Ansauggitters

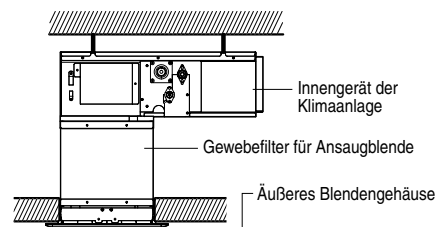
1) Bei Verwendung eines Ansaug-Gewebefilters



- ① Befestigen Sie den Gewebefilter für die Ansaugblende am Innengerät der Klimaanlage. (Anleitungen zur Befestigung des Gewebefilters finden Sie in der Montageanleitung für den Gewebefilter.)
- ② Befestigen Sie zunächst zwei der Montageschrauben für die Ansaugblende am Ansaug-Gewebefilter.
- ③ Setzen Sie das Außengehäuse der Blende in der gezeigten Richtung an die beiden Schrauben an und haken Sie sie fest ein.

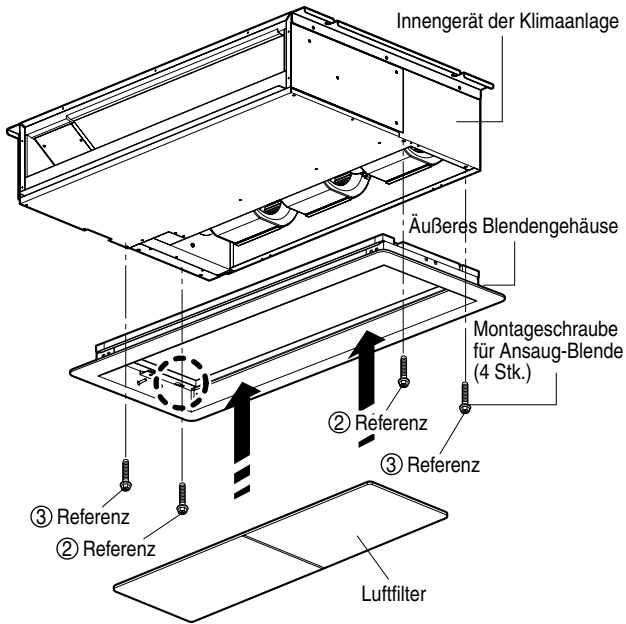


- ④ Ziehen Sie die beiden übrigen Schrauben fest an, so dass eine ca. 3 bis 5 mm breite Lücke zwischen Schraube und Ansaug-Gewebefilter bleibt.

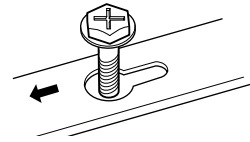


- ⑤ Befestigen Sie den Luftfilter an der linken und rechten Filterhalterung.

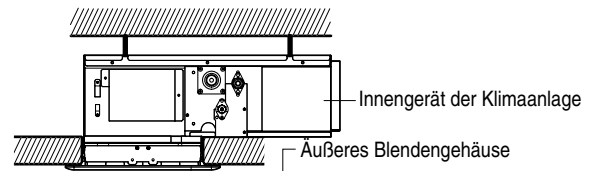
2) Bei der Montage direkt am Gerät



- ① Ziehen Sie zunächst zwei der Montageschrauben für die Ansaug-Blende am Hauptgerät der Klimaanlage zu ca. einem Drittel an.
- ② 2. Setzen Sie das Außengehäuse der Blende in der gezeigten Richtung an die beiden Schrauben an und haken Sie sie fest ein.



- ③ 3. Ziehen Sie die beiden übrigen Schrauben fest an, so dass eine ca. 3 bis 5 mm breite Lücke zwischen Schraube und Ansaug-Gewebefilter bleibt.

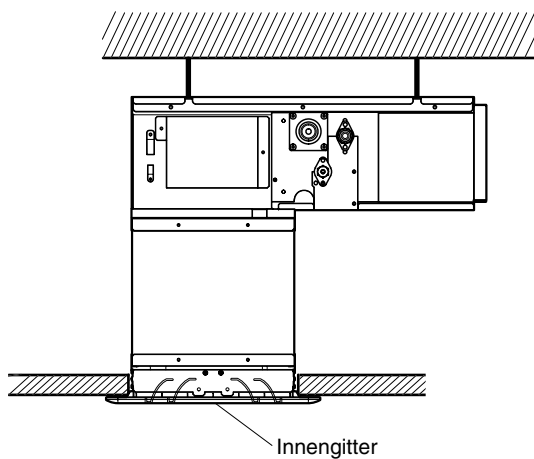


- ④ Falls zwischen Klimagerät und Decke ein Hohlraum vorhanden ist, justieren Sie die Höhe des Hauptgerätes der Klimaanlage.
- ⑤ Befestigen Sie den Luffilter an der linken und rechten Filterhalterung.

4. Montieren Sie das Ansauggitter am Innengerät

- Montieren Sie das Innengitter am Außengehäuse der Blende in umgekehrter Reihenfolge wie beim Abnehmen des Innengitters in Schritt 2.
- Bei der Montage des Innengitters am Außengitter darf kein Hohlraum zwischen den Gittern entstehen.

1) Bei Verwendung eines Ansaug-Gewebefilters



2) Bei der Montage direkt am Gerät

