

# Easy Setup Guide Specification

LEE H.J 09.10.09	KIM JONG OK 09.10.09
Part No.	MBM41242204 (0910-REV00)

## 1. Model Description

MODEL	M4224CCBHG M3703CCBHG	BRAND	LG	Part No.	MBM41242204 (0910-REV00)
SUFFIX	North America	Product Name	EASY SETUP GUIDE		

## 2. Printing Specification

1. Trim Size (Format) : 297mm x 420 mm (WXH)
  2. Printing Colors : 1 COLOR
  3. Stock (Paper) : Uncoated paper 80 g/m<sup>2</sup> ( )
  4. Printing Method : OFF SET
  5. Bindery : One Sheet (2 Folded)
  6. Language : English / French (2)
  7. Number of pages : 2
- \* "Easy Setup Guide"  
(The title "Easy Setup Guide" should be a front page after 2 folding)

## NOTES

- \* This part contain Eco-hazardous substances (Pb, Cd, Hg, Cr6+, PBB, PBDE, etc.) within LG standard level, Details should be followed Eco-SCM management standard[LG(56)-A-2524]. Especially, Part should be followed and controlled the following specification.
- (1) Eco-hazardous substances test report should be submitted when Part certification test and First Mass Production.
  - (2) Especially, Don't use or contain lead(Pb) and cadmium(Cd) in ink.

## 3. Special Instructions

### (1) Origin Notification

- \* LGEIN : Printed in Indonesia
- \* LGEWA : Printed in U.K
- \* LGEMA : Printed in Poland
- \* LGESP : Printed in Brazil
- \* LGEMX : Printed in Mexico
- \* LGEND : Printed in China
- \* LGEIL : Printed in India

## 4. Changes

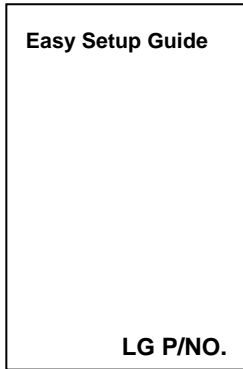
△8				
△7				
△6				
△5				
△4				
△3				
△2				
△1				

REV. NO.	MM/DD/YY	SIGNATURE	CHANGE NO.	CHANGE CONTENTS
----------	----------	-----------	------------	-----------------

# Pagination sheet

P/NO. [MBM41242204](#)  
Total pages : 2 pages

**Outside**

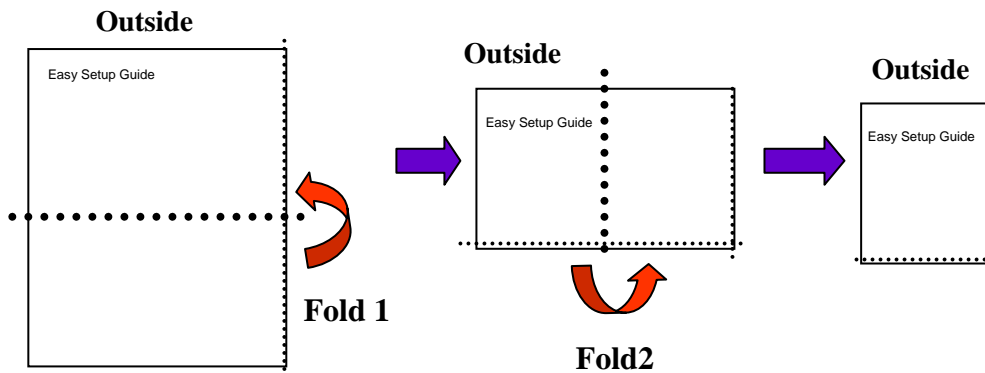


**Inside**



---

## Fold Step







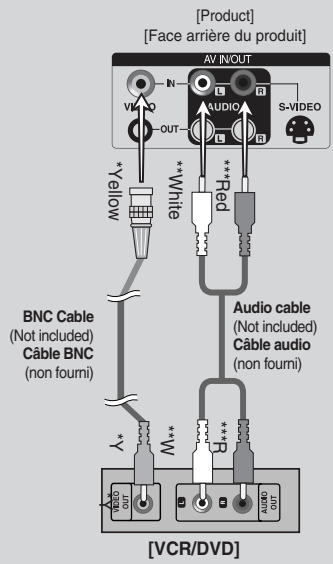
# Connecting your Product | Raccordement de l'appareil

First of all, see if the PC or video and the equipment are turned off before connecting cables.  
Avant de raccorder les câbles, vous devez vérifier que votre ordinateur et tous les équipements sont hors tension.

1.

## Connecting VCR/DVD | Raccordement du VCR/DVD

**A.** Connect with the BNC cable.  
Raccordement avec le câble BNC.

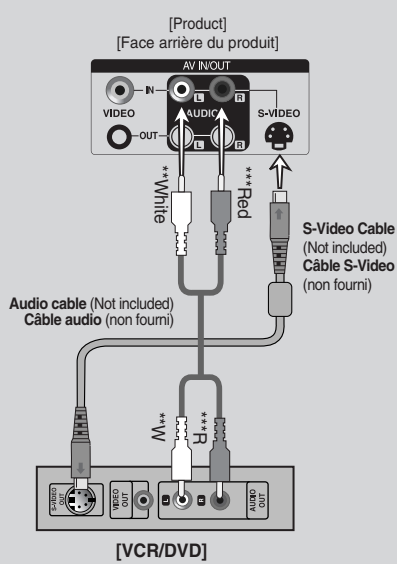


BNC Cable  
(Not included)  
Câble BNC  
(non fourni)

Audio cable  
(Not included)  
Câble audio  
(non fourni)

[VCR/DVD]

**B.** Connect with the S-Video cable.  
Raccordement avec le câble S-Video.



Audio cable  
(Not included)  
Câble audio  
(non fourni)

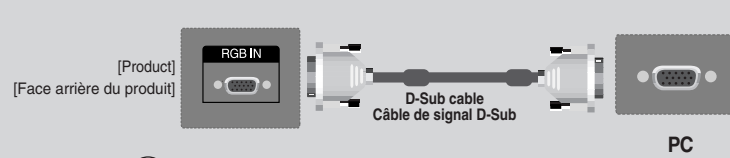
S-Video Cable  
(Not included)  
Câble S-Video  
(non fourni)

[VCR/DVD]

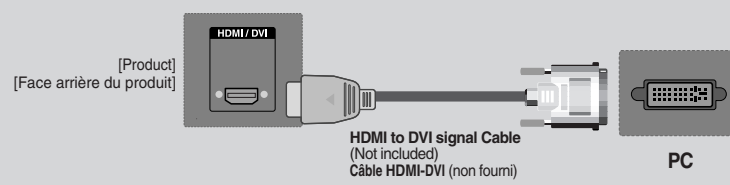
\*Yellow(\*Y) | Jaune \*\*White(\*\*W) | Blanc \*\*\*Red(\*\*R) | Rouge \*\*\*\*Blue(\*\*B) | Bleu \*\*\*\*\*Green(\*\*G) | Vert

## Connecting PC | Raccordement de l'ordinateur

**1** **A** Connect with the D-Sub cable.  
Raccordement avec le câble D-Sub.



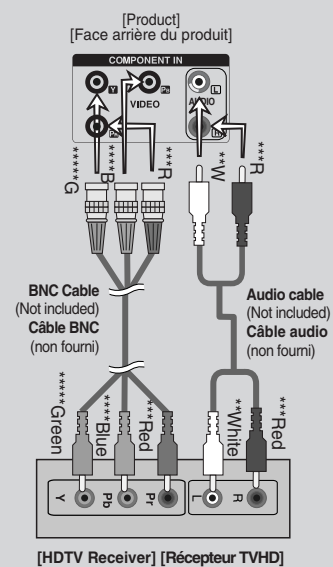
**B** Connect with the HDMI to DVI cable. (not included).  
Raccordement avec le câble HDMI-DVI. (non fourni)



**2** Connect the Audio cable.  
Raccordez le câble audio.



## Connecting HDTV/DVD | Raccordement du HDTV/DVD (480p/576p/1080i/480i/576i)

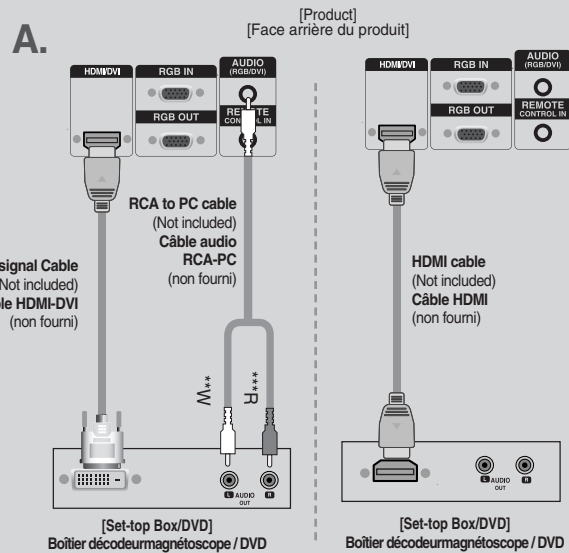


BNC Cable  
(Not included)  
Câble BNC  
(non fourni)

Audio cable  
(Not included)  
Câble audio  
(non fourni)

[HDTV Receiver] [Récepteur TVHD]

## Connecting DVD/SET-TOP BOX with a HDMI/DVI/D-Sub cable | Raccordement du DVD ou du décodeur avec un câble HDMI/DVI/D-Sub (480p/576p/720p/1080i)



HDMI to DVI signal Cable  
(Not included)  
Câble HDMI-DVI  
(non fourni)

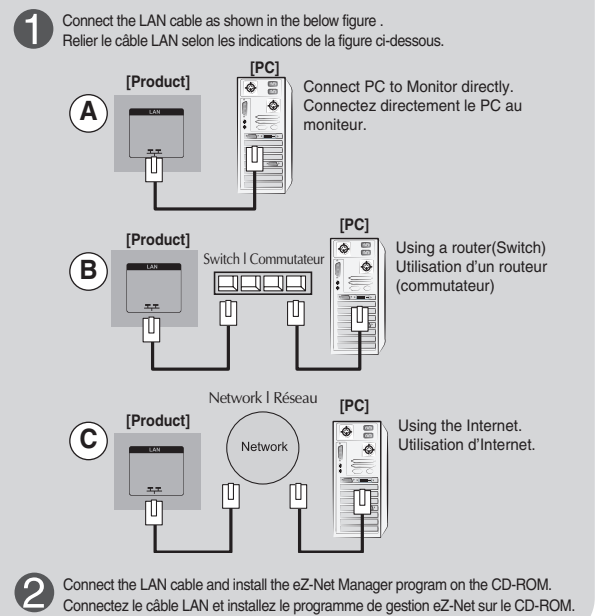
RCA to PC cable  
(Not included)  
Câble audio  
RCA-PC  
(non fourni)

HDMI cable  
(Not included)  
Câble HDMI  
(non fourni)

[Set-top Box/DVD]  
Boîtier décodeur magnétoscope / DVD

[Set-top Box/DVD]  
Boîtier décodeur magnétoscope / DVD

## Connecting LAN cable | Pour utiliser le LAN



**1** Connect the LAN cable as shown in the below figure.  
Relier le câble LAN selon les indications de la figure ci-dessous.

**A** Connect PC to Monitor directly.  
Connectez directement le PC au moniteur.

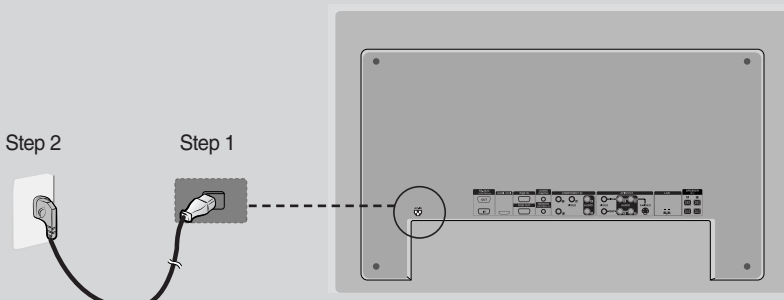
**B** Using a router(Switch)  
Utilisation d'un routeur (commutateur)

**C** Using the Internet.  
Utilisation d'Internet.

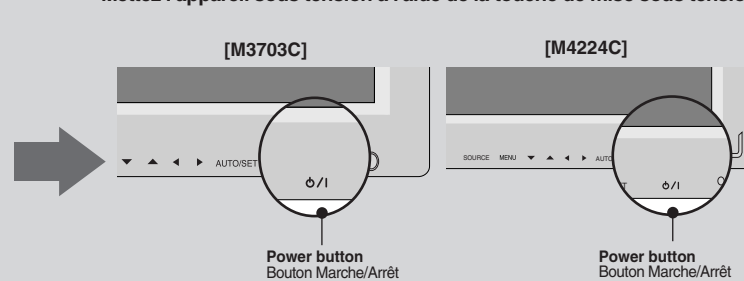
**2** Connect the LAN cable and install the eZ-Net Manager program on the CD-ROM.  
Connectez le câble LAN et installez le programme de gestion eZ-Net sur le CD-ROM.

2.

**1** Connect the power cord.  
Raccordez le cordon d'alimentation.



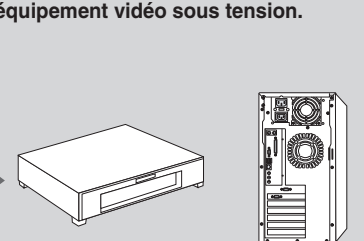
**2** Turn on product by pressing the power button on the product.  
Mettez l'appareil sous tension à l'aide de la touche de mise sous tension.



Power button  
Bouton Marche/Arrêt

Power button  
Bouton Marche/Arrêt

**3** Turn on the PC or video equipment.  
Mettez votre ordinateur ou votre équipement vidéo sous tension.



3.

Press the INPUT button on the remote control to select the input signal.  
[M3703C] Or, press the INPUT button at the front side of the product to select the input signal.  
[M4224C] Or, press the SOURCE button at the back side of the product to select the input signal.  
If you press the button once, the following Input Signal Window will appear. Select the signal type you want using the ▲, ▼ button.

On screen message	Cable configuration
AV	S-Video Cable, BNC Cable, Audio Cable
Component	BNC Cable, Audio Cable
RGB PC	D-Sub Analog Signal Cable
HDMI/DVI	HDMI to DVI Signal Cable, HDMI Signal Cable

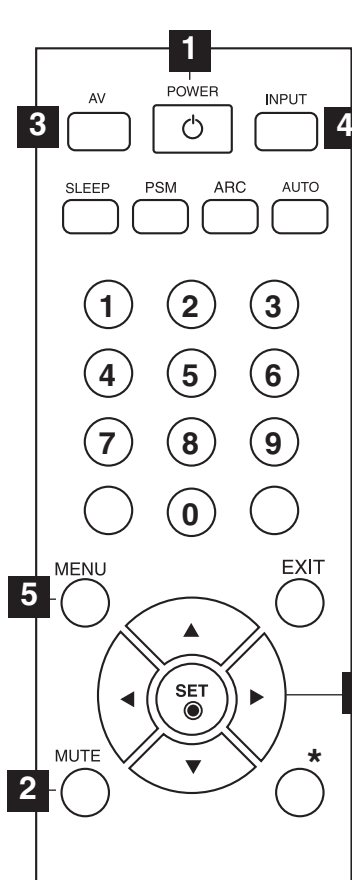
**NOTE**  
In case the BNC cable is connected simultaneously as S-Video cable is connected, S-Video cable is first.

Appuyez sur le bouton INPUT sur la télécommande pour sélectionner le signal d'entrée.  
[M3703C] Ou, appuyez sur le bouton INPUT sur la face avant du produit.  
[M4224C] Ou, appuyez sur le bouton SOURCE sur la face avant du produit.  
Si vous appuyez une fois sur le bouton, la fenêtre de signal d'entrée suivante apparaît. Sélectionnez le type de signal souhaité à l'aide du bouton ▲, ▼.

Message à l'écran	Configuration du signal d'entrée
AV	Câble S-Video, Câble BNC, Câble audio
Component	Câble BNC, Câble audio
RGB PC	Câble su signal D-Sub
HDMI/DVI	Câble HDMI-DVI, Câble HDMI

**Remarque**  
Si le câble BNC et le câble S-VIDEO sont raccordés simultanément, le câble S-VIDEO a la priorité.

## Name of the Remote Control Buttons | des touches de la télécommande



**1** POWER | MISE SOUS/HORS TENSION

**2** MUTE | MUTE (COUPEURE DU SON)

**3** AV  
Toggles through video AV > Component > RGB PC > HDMI/DVI.  
If nothing is inputted for several seconds the screen will automatically move to the selected menu.

**AV**  
Boutons vidéo AV > Component > RGB PC > HDMI/DVI.  
Si vous ne saisissez rien pendant plusieurs secondes, l'écran passe automatiquement au menu sélectionné.

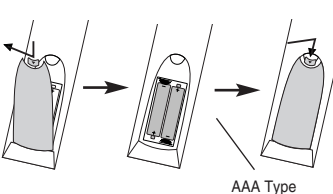
**4** INPUT  
If you press the button once, the following Input Signal Window will appear. Select the signal type you want using the ▲, ▼ button.  
INPUT  
Si vous appuyez une fois sur le bouton, la fenêtre de signal d'entrée suivante apparaît. Sélectionnez le type de signal souhaité à l'aide du bouton ▲, ▼.

**5** MENU (Menü)  
Use this button to enter the On Screen Display menu.  
Utilisez cette touche pour accéder au menu OSD (affichage à l'écran).

**6** ▲ ▼ Buttons  
Bring up and down direction adjustment.  
VOL (◀ ▶) Buttons  
Able to adjust sound.  
SET Button  
Use when functional adjustment is completed.

**Touches ▲ ▼**  
Touches de direction Haut/Bas  
**Touches VOL (◀ ▶)**  
Permettent de régler le volume.  
**Touche SET**  
Utilisez cette touche lorsque les réglages sont terminés.

## Inserting batteries into remote control. | Insertion des piles dans la télécommande.



- Take out the battery cap.
  - Insert the batteries with correct polarity (+/-).
  - Close the battery cap.
    - Dispose of used batteries in the recycle bin to prevent environmental pollution.
- 1. Ouvrez le capot du compartiment à piles.**  
**2. Introduisez les piles en respectant les polarités (+/-).**  
**3. Refermez le compartiment à piles.**
- Veillez à ne pas jeter les piles usagées mais à utiliser les moyens de recyclage afin de protéger l'environnement.