

# MANUAL DE INSTALACIÓN

# AIRE ACONDICIONADO

- Lea este manual de instrucciones completamente antes de instalar el producto.
- El trabajo de instalación debe realizarse de acuerdo con el Reglamento Eléctrico nacional y únicamente por personal autorizado.
- Después de leer completamente este manual de instalación, guárdelo para futuras consultas.

**TIPO : Inversor de alta eficiencia**

# ÍNDICE

Precauciones de seguridad .....	3
Instalación de la unidad de exterior .....	6
Conexión de cableado.....	10
Conexión de las tuberías .....	13
Prueba de fugas y evacuación.....	17
Prueba de Funcionamiento .....	19
Función de autodiagnóstico .....	21
Guía de instalación junto al mar .....	22

# Precauciones de seguridad

Para evitar lesiones al usuario o a otras personas y daños materiales, debe seguir las siguientes instrucciones.

- Lea estas instrucciones antes de instalar el aire acondicionado.
- Observe las precauciones especificadas en este manual, ya que incluyen indicaciones importantes relacionadas con la seguridad.
- El uso incorrecto ocasionado al ignorar las instrucciones puede causar lesiones o daños. La gravedad se clasifica mediante las siguientes indicaciones.

**⚠ ADVERTENCIA** Este símbolo indica la posibilidad de muerte o lesiones graves.

**⚠ ATENCIÓN** Este símbolo indica la posibilidad de lesiones o daños materiales.

- A continuación se muestran los significados de los símbolos utilizados en este manual.

	<b>No lo haga.</b>
	<b>Siga las instrucciones.</b>

## ⚠ ADVERTENCIA

### ■ Instalación

**Realice siempre la conexión de la toma de tierra.**

- Si no lo hace, podría producirse una descarga eléctrica.

**No utilice un cable de alimentación, una clavija o un enchufe flojo que estén dañados.**

- Si lo hace, podría producirse un incendio o descarga eléctrica.

**Para la instalación del producto, póngase siempre en contacto con el centro de servicio técnico o con una empresa de instalaciones especializada.**

- De lo contrario, podría producirse un incendio, descarga eléctrica, explosión o daños.

**Ajuste firmemente la cubierta de la parte eléctrica en la unidad interior y el panel de servicio en la unidad exterior.**

- Si la cubierta de la parte eléctrica de la unidad interior y el panel de servicio de la unidad exterior no están ajustados firmemente, podría producirse un incendio o descarga eléctrica debido al polvo, agua, etc.

**Instale siempre un interruptor diferencial para el aire acondicionado y el cuadro de maniobra correspondiente.**

- Si no lo instala, podría producirse un incendio y una descarga eléctrica.

**No almacene ni utilice gases inflamables o combustibles cerca del aire acondicionado.**

- De lo contrario, podría producirse un incendio o una avería del aparato.

**Asegúrese de que el bastidor de instalación de la unidad exterior no está dañado debido a un uso prolongado.**

- Podría producir daños o un accidente.

**No desmonte ni modifique los productos sin causa justificada.**

- Podría producirse un incendio o una descarga eléctrica.

**No instale el aparato en un lugar donde pueda caerse.**

- De lo contrario, podrían producirse daños personales.

**Tenga cuidado cuando lo desembale e instale.**

- Los bordes afilados pueden producir daños.

**Utilice una bomba al vacío o gas inerte (nitrógeno) cuando proceda a pruebas de escape o purga de aire. No comprima ni el aire ni el oxígeno, ni utilice gases inflamables. En caso contrario, podría causar un incendio o una explosión.**

- Existe riesgo de muerte, lesión, incendio o explosión.

## ■ Funcionamiento

**No comparta el enchufe con otros aparatos.**

- Podría producirse una descarga eléctrica o incendio debido a la generación de calor.

**No utilice un cable de alimentación dañado.**

- Si lo hace, podría producirse un incendio o una descarga eléctrica.

**No modifique ni alargue el cable de alimentación sin causa justificada.**

- Si lo hace, podría producirse un incendio o una descarga eléctrica.

**Tenga cuidado de no estirar el cable de alimentación durante el funcionamiento.**

- Si lo hace, podría producirse un incendio o una descarga eléctrica.

**Desenchufe la unidad si emite un sonido extraño, olores o humo.**

- Si no lo hace, podría producirse una descarga eléctrica o un incendio.

**Manténgala alejada de llamas.**

- De lo contrario, podría producirse un incendio.

**Si es necesario desenchufar el cable de alimentación, hágalo sujetando la cabeza de la clavija y no lo toque con las manos húmedas.**

- De lo contrario, podría producirse un incendio o una descarga eléctrica.

**No utilice el cable de alimentación cerca de generadores de calor.**

- Si lo hace, podría producirse un incendio o una descarga eléctrica.

**No abra la entrada de aspiración de la unidad interior/exterior durante el funcionamiento.**

- Si lo hace, podría producirse una descarga eléctrica y una avería.

**No permita que entre agua en las partes eléctricas.**

- De lo contrario, podría producirse una avería en la unidad o una descarga eléctrica.

**Sujete la clavija por la cabeza cuando la saque.**

- Podría producirse una descarga eléctrica y daños.

**No toque nunca las partes metálicas de la unidad cuando retire el filtro.**

- Son afiladas y pueden producir lesiones.

**No se suba sobre la unidad interior/exterior ni coloque nada sobre ellas.**

- Podrían producirse daños debido al desplome o caída de la unidad.

**Si el aparato se ha sumergido en agua, póngase siempre en contacto con el centro de servicio técnico.**

- De lo contrario, podría producirse un incendio o una descarga eléctrica.

**No coloque ningún objeto pesado sobre el cable de alimentación.**

- Si lo hace, podría producirse un incendio o una descarga eléctrica.

**Vigile que los niños no se suban a la unidad exterior.**

- Si lo hacen, podrían resultar gravemente lesionados debido a una caída.

## ATENCIÓN

### ■ Instalación

**Instale la manguera de drenaje para asegurar que el drenaje pueda realizarse correctamente.**

- De lo contrario, podrían producirse fugas de agua.

**Compruebe siempre si existen pérdidas de gas después de instalar o reparar la unidad.**

- Si no lo hace, podría producirse una avería en la unidad.

**Instale el aparato de modo que el ruido o el aire caliente procedente de la unidad exterior no cause molestias a los vecinos.**

- De lo contrario, podrían producirse disputas con los vecinos.

**Instale la unidad bien nivelada.**

- Si no lo hace, podrían producirse vibraciones o fugas de agua.

### ■ Funcionamiento

**Evite un enfriamiento excesivo y ventile frecuentemente.**

- De lo contrario, podría perjudicar su salud.

**No utilice el aparato para una finalidad especial como el acondicionamiento para animales o vegetales, máquinas de precisión o la conservación de artículos de arte.**

- Si lo hace, podrían producirse daños en sus propiedades.

**Utilice un paño suave para limpiar la unidad. No utilice cera, disolvente ni un detergente fuerte.**

- Podría deteriorarse el aspecto del aire acondicionado, cambiar el color o producirse desperfectos en su superficie.

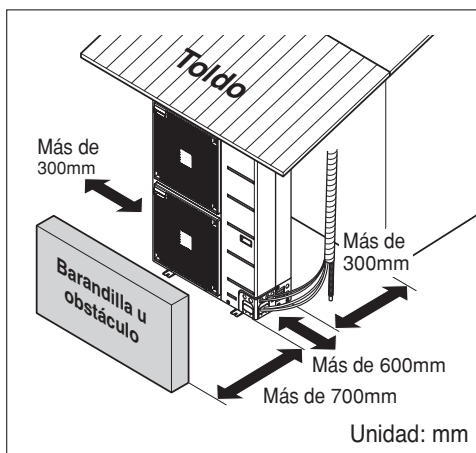
**No coloque ningún obstáculo alrededor de las entradas o salidas de aire.**

- Si lo hace, podría producirse una avería en el aparato o un accidente.

# Instalación de la unidad de exterior

## 1. Lugares de instalación

- Si hay un toldo sobre la unidad para evitar que caiga sobre ella la luz solar o la lluvia directamente, asegúrese de que la radiación de calor del condensador no quede restringida.
- Asegúrese de respetar el espacio indicado por las flechas en la parte delantera, laterales y posterior de la unidad.
- No ponga plantas ni animales en la trayectoria que recorrerá el aire caliente.
- Tenga en cuenta el peso del aire acondicionado y seleccione un lugar en el que el ruido y la vibración sean mínimos.
- Seleccione un lugar en el que el aire caliente y el ruido del aire acondicionado no sean una molestia para los vecinos.

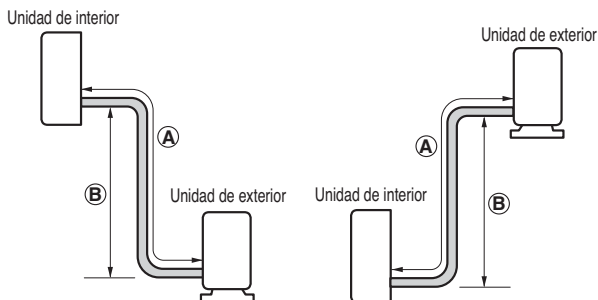


## 2. Longitud de los conductos y su elevación

### ■ Instalación de unidad interior individual

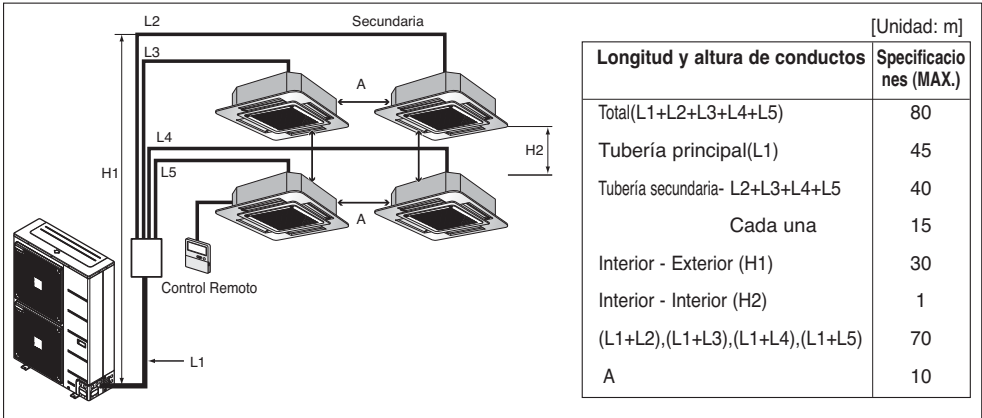
Capacidad	Medidas Tubos mm. (pulg.)		Longitud A(m)		Elevación B(m)		Refrigerante adicional (g/m)
	Gas	Líquido	Estándar	Máxima	Estándar	Máxima	
UU36WH/UU37WH UU42WH/UU43WH UU48WH/UU49WH	Ø15.88 (5/8)	Ø9.52 (3/8)	5	75	5	30	40

Si el tubo instalado es más corto de 7,5 m, no es necesaria una carga adicional.  
 Refrigerante adicional = ((A) - 7,5) x Refrigerante adicional (g)



## ■ Funcionamiento sincronizado

Instale la tubería secundaria de modo que la longitud de la tubería y la diferencia entre el alto y bajo no excedan por debajo de las especificaciones.



- Durante la instalación de la tubería secundaria, la dirección y el ángulo de instalación no está limitado.
- Tenga cuidado de que las rebabas y el material extraño no puedan entrar en la superficie de corte durante la conexión.
- Conecte los conductos restantes cortando o insertándolos directamente en la tubería.

## ■ Método de carga adicional de refrigerante

Para obtener el método de carga adicional, consulte la tabla a continuación.

Unidad interior	Carga adicional de refrigerante (g)	Diámetro de tubo (mm)	C (g/m)
Dúo	Refrigerante = (L1-b) x B + (L2 + L3) x C	Ø 6.35	35
Trío	Refrigerante = (L1-b) x B + (L2 + L3 + L4) x C		
Cuarteto	Refrigerante = (L1-b) x B + (L2 + L3 + L4 + L5) x C	Ø 9.52	40

Modelo	b (m)	B (g/m)
UU36WH/UU37WH UU42WH/UU43WH UU48WH/UU49WH	7.5	40

### AVISO

- b: Rendimiento nominal en la longitud de la línea de refrigerante.  
 C : Carga adicional de Refrigerante en la división de la tubería de líquido.  
 B : Carga adicional de Refrigerante en la tubería principal de líquido.



## PRECAUCIÓN:

- La capacidad está basada en la longitud estándar y la longitud máxima permitida depende de la fiabilidad.
- Una carga indebida de refrigerante puede ocasionar un ciclo anormal.

### 3. Tabla de combinación sincronizada

		Combinación posible en unidades interiores								
		Sincronizada								
		Dúo			Trío			Cuarteto		
IDU: unidad interior ODU: unidad exterior BD: unidad de distribución ramificada REMO: controlador a distancia por cable										
Modelo	Casete	Conducto	Convertible	Casete	Conducto	Convertible	Casete	Conducto	Convertible	
UU36WH/UU37WH	UT18H NP1*2	UB18H NG1*2	UV18H NJ1*2	UT12H NP1*3	-	UV12H NJ1*3	-	-	-	
UU42WH/UU43WH	UT21H NN1*2	UB21H NG1*2	UV21H NJ1*2	UT18H NP1*3	UB18H NG1*3	UV18H NJ1*3	UT12H NP1*4	-	-	
UU48WH/UU49WH	UT24H NN1*2	UB24H NG1*2	UV24H NJ1*2	UT18H NP1*3	UB18H NG1*3	UV18H NJ1*3	UT12H NP1*4	-	-	
Accesorios-correspondientes	Unidad BD	PMUB11A			PMUB11A			PMUB111A		
	Controlador-central simple**	PQCSB101S0								
	Controlador-de función**	PQCSC101S0								

#### AVISO

\*\* De proceder con un funcionamiento sincronizado,

- No utilice el controlador remoto inalámbrico.
- Utilice sólo el controlador remoto por cable facilitado en las unidades interiores.
- Utilice únicamente el controlador central y el de función "PQCSB101SO" y "PQCSC101SO".



#### 4. Procedimiento de configuración de PCB de unidad exterior para el sistema de operación simultánea

1. Configuración de la DIP SW2  
Configure la DIP SW2 como a continuación en la Tabla (A)
2. Método de direccionamiento automático  
La tarea de direccionamiento asigna direcciones a cada unidad interior.  
Al instalar por primera vez el producto o sustituir la PCB de la unidad interior.  
Las tareas de direccionamiento automático deben realizarse para operaciones simultáneas.

✱ Procedimiento de trabajo

- 1) Configure el DIP SW2 correctamente.
- 2) Encienda la alimentación principal.
- 3) Presione SW01B durante unos 3 segundos dentro de los 3 minutos siguientes al encendido principal(B)
- 4) Tras el paso 3), el LED01G (ROJO) y LED02G (VERDE) parpadeará rápidamente. Cuando el trabajo de direccionamiento haya finalizado, el LED(LED01G) se apagará, o dejará de parpadeará y brillará continuamente. La dirección de la unidad de interior se indica en la pantalla del control remoto por cable. (CH01, CH02, CH03, CH04)
- 5) Presione el botón (C) para encender el aire acondicionado.
- 6) Si no realizara las tareas de direccionamiento, repita el paso 2)~5).

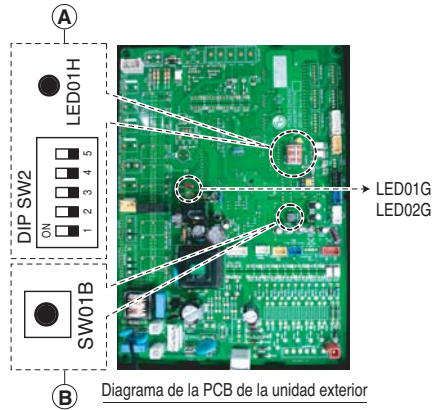


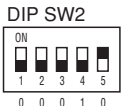
Tabla Configuración de la DIP SW2

DIP SW2	Nº de la unidad interior
<p>ON 1 2 3 4 5 0 0 0 0 0</p>	1(solo) :Predeterminado
<p>ON 1 2 3 4 5 1 0 0 0 0</p>	2 (dúo)
<p>ON 1 2 3 4 5 1 1 0 0 0</p>	3 (trío)
<p>ON 1 2 3 4 5 1 1 1 0 0</p>	4 (cuarteto)

✱ 1 significa S/W arriba.  
0 significa S/W abajo.

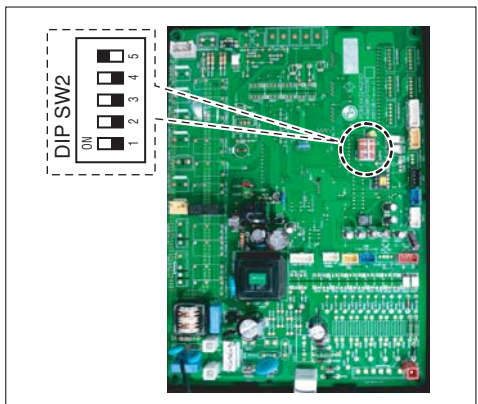
### Configuración de funcionamiento silencioso nocturno

1. Abra el panel lateral de la unidad exterior.
2. Configure el DIP SW2.



✱ 1 significa S/W arriba.  
0 significa S/W abajo.

3. Cierre el panel lateral.

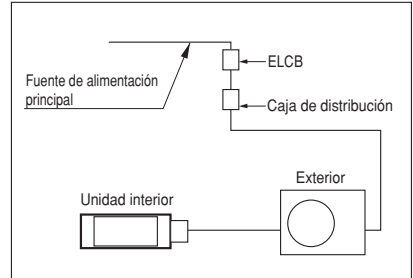


# Conexión de cableado

## Cableado Eléctrico

Fije el cableado según se detalla en la conexión del cableado eléctrico.

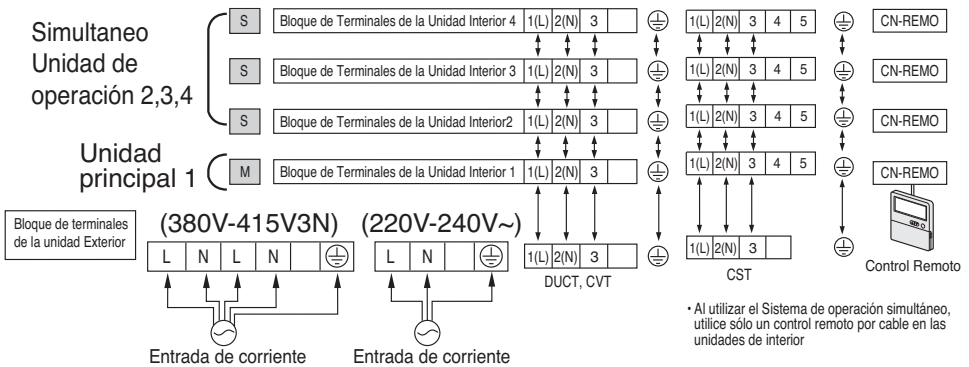
- Todos los cables deben cumplir la **NORMATIVA LOCAL**.
- Elija una fuente de alimentación que sea capaz de suministrar la corriente que necesita el acondicionador de aire.
- Utilice un disyuntor de fugas eléctricas entre la fuente de alimentación y la unidad.  
Es preciso utilizar un dispositivo de desconexión para desconectar de forma adecuada todas las líneas de suministro.
- Modelo de disyuntor recomendado sólo por personal autorizado.



Modelo	Phase(Ø)	ELCB
UU36/42/48WH	1	40A
UU37/43/49WH	3	25A

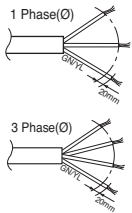
## Conexión de cables entre la unidad interior y la unidad exterior

- Connect the wires to the terminals on the control board individually according to the outdoor unit connection.
- Ensure that the color of the wires of outdoor unit and the terminal No. are the same as those of indoor unit respectively



## ⚠ PRECAUCIÓN

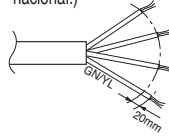
El cable de alimentación conectado a la unidad exterior cumplirá con IEC 60245 o HD 22.4 S4 (Este equipo debe suministrarse con un set de cables que cumplan la normativa nacional.)



### ÁREA NORMAL DE LA SECCIÓN TRANSVERSAL

Modelo	Phase(Ø)	Area(mm <sup>2</sup> )
UU36WH UU42WH UU48WH	1	5
UU37WH UU43WH UU49WH	3	2.5

El cable de conexión conectado a la unidad exterior debería cumplir las normas IEC 60245 o HD 22.4 S4 (Este equipo debe suministrarse con un set de cables que cumplan la normativa nacional.)



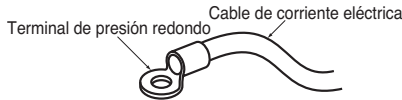
### ÁREA NORMAL DE LA SECCIÓN TRANSVERSAL 0.75mm<sup>2</sup>

Cuando la línea de conexión entre la unidad interior y la exterior tiene más de 40 m, conecte la línea de telecomunicación y la de alimentación por separado.

- Si el cable de alimentación está dañado, debe ser sustituido por un cable especial o por un conjunto que se puede conseguir en el fabricante o en su servicio oficial.

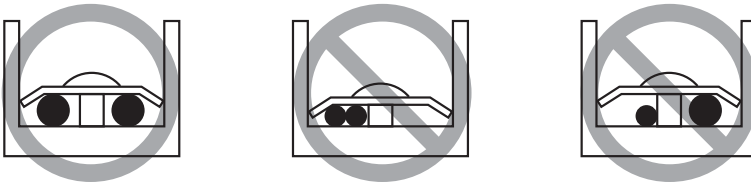
## Precauciones de colocación del cableado de corriente eléctrica

Utilice terminales de presión redondos para las conexiones al bloque del terminal de corriente.



Cuando no estén disponibles, siga las instrucciones que se exponen a continuación.

- No conecte cableado eléctrico con diferentes grosores al bloque de terminales de corriente eléctrica. (Las holguras en el cableado eléctrico pueden ocasionar un calentamiento anormal.)
- Al conectar un cableado eléctrico del mismo grosor, siga estas instrucciones:

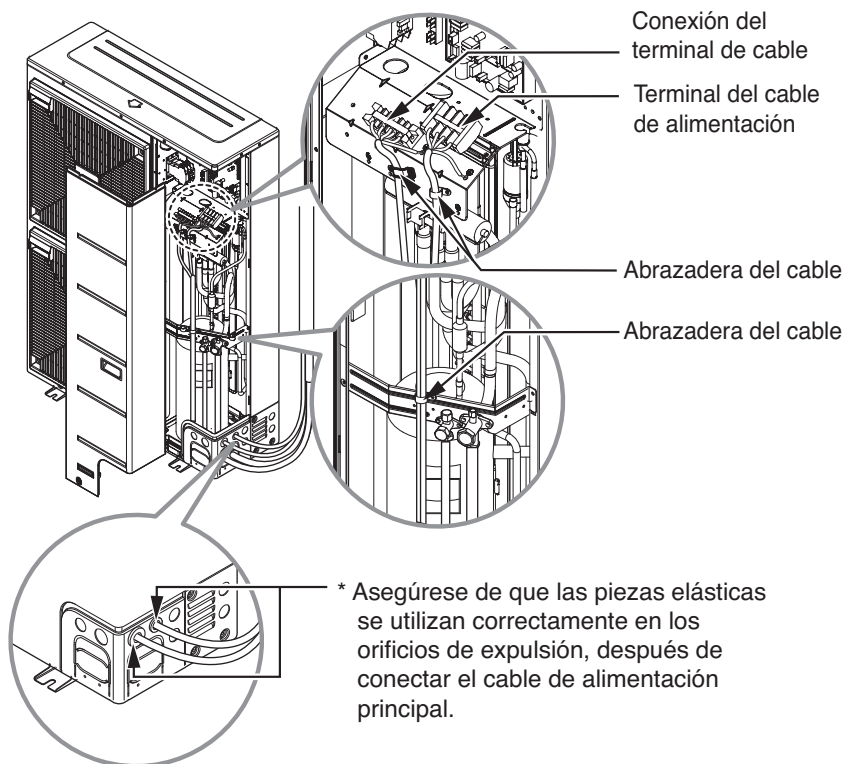


### ADVERTENCIA:

Asegúrese de que los tornillos del terminal no estén flojos.

## Conexión del cable a la unidad exterior

- Retire el panel lateral para la conexión del cableado.
- Utilice la abrazadera para sujetar el cable.
- Puesta a tierra.
  - Situación 1: El bloque del terminal de la unidad exterior tiene una marca (⊕).
    - Conecte el cable de diámetro 1,6 mm<sup>2</sup> o superior, a la terminal de puesta a tierra facilitada en la caja de control para su conexión a tierra.
  - Situación 2: El bloque del terminal de la unidad exterior no tiene la marca (⊕).
    - - Conecte el cable de diámetro 1,6 mm<sup>2</sup> o superior, al panel de la caja de control con la marca (⊕) y proceda a su apriete mediante el tornillo de puesta a tierra.



### AVISO:

- El esquema de conexiones no está sujeto a cambios sin previo aviso.
- Asegúrese de conectar los cables de acuerdo con el diagrama de cableado.
- Conecte los cables correctamente para evitar que se suelten con facilidad.
- Conecte los cables según los códigos de colores indicados en el diagrama de cableado.



### PRECAUCIÓN:

- El cable de alimentación conectado a la unidad debería seleccionarse según las siguientes especificaciones.

# Conexión de las tuberías

## Preparación de las tuberías

La principal causa de las fugas de gas es un defecto en el proceso de conexión por abocardado. Realice estas conexiones observando el procedimiento siguiente.

### 1. Corte las tuberías y el cable

- Utilice el juego de tuberías facilitado o tuberías que adquiera usted mismo.
- Mida la distancia existente entre las unidades interior y exterior.
- Corte las tuberías con una longitud ligeramente superior a la distancia medida.
- Corte el cable 1,5 m más largo que la longitud de la tubería.

### 2. Eliminación de irregularidades

- Elimine completamente todas las irregularidades del tubo en el punto en que haya sido cortado.
- Coloque el extremo del tubo de cobre hacia abajo mientras elimina las irregularidades para evitar que caigan restos en el tubo.

### 3. Colocación de la tuerca

- Retire las tuercas abocardadas que se encuentran en las unidades interior y exterior y colóquelas en la tubería una vez eliminadas todas las irregularidades. (No es posible colocarlas después del proceso de abocardado)

### 4. Abocardado

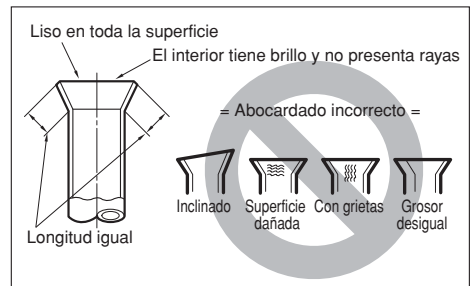
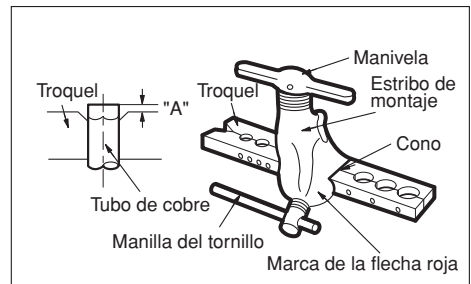
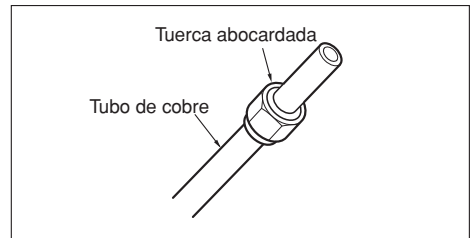
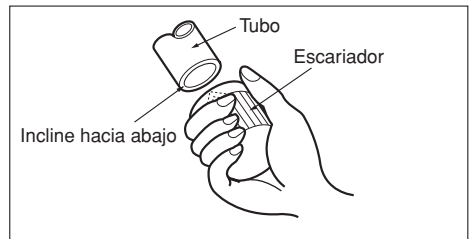
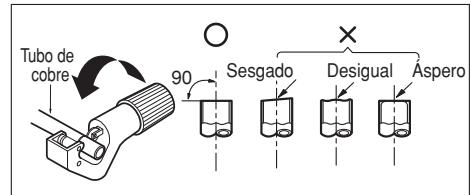
- Tenga cuidado en la labor de acampanamiento utilizando herramientas correspondientes para R-410A como se muestra abajo.

Diámetro exterior		"A"
mm	inch	mm
Ø6.35	1/4	1.1~1.3
Ø9.52	3/8	1.5~1.7
Ø12.7	1/2	1.6~1.8
Ø15.88	5/8	1.6~1.8

Sujeta con firmeza el tubo de cobre en el troquel siguiendo las dimensiones indicadas en la tabla anterior.

### 5. Comprobación

- Compruebe el resultado del abocardado con la figura de la derecha.
- Si observa que el abocardado es defectuoso, corte la sección abocardada y realice de nuevo la operación.

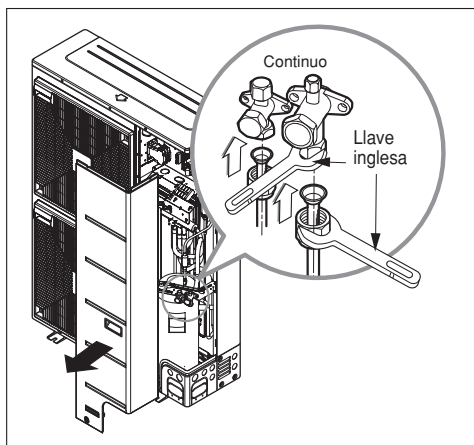


ESPAÑOL

## Conexión de la canalización - Exterior

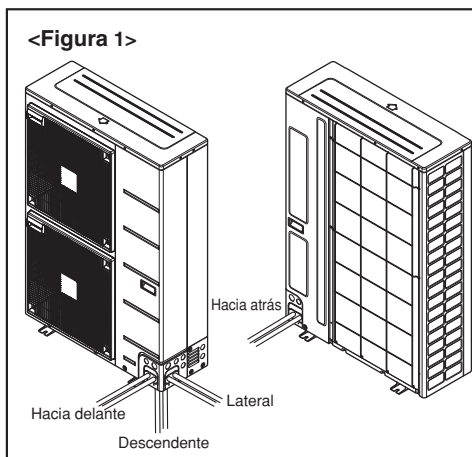
- Alinee el centro de la canalización y apriete suficientemente la tuerca cónica manualmente.
- Finalmente, apriete la tuerca cónica con una llave inglesa torsiométrica hasta que la llave haga clic.
  - Al apretar la tuerca cónica mediante la llave inglesa, asegúrese que la dirección de apriete siga la flecha en la llave.

Diámetro exterior		torque
mm	inch	kgf-m
Ø6.35	1/4	1.8~2.5
Ø9.52	3/8	3.4~4.2
Ø12.7	1/2	5.5~6.6
Ø15.88	5/8	6.3~8.2

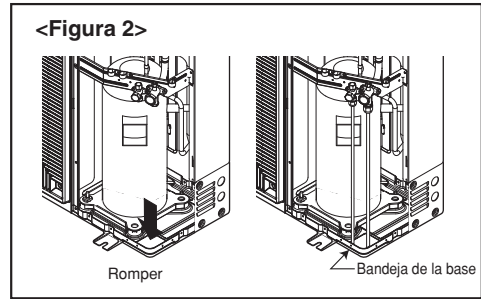


\* Cuando apriete el conducto, sujete la pieza hexagonal.

- Para unidades con capacidad superior a 10kW, la instalación de la canalización puede conectarse en cuatro direcciones. (Consulte la figura 1)



- Cuando la conexión se realice en sentido descendente, rompa el hueco pre-perforado de la bandeja de la base.  
(Consulte la Figura 2)



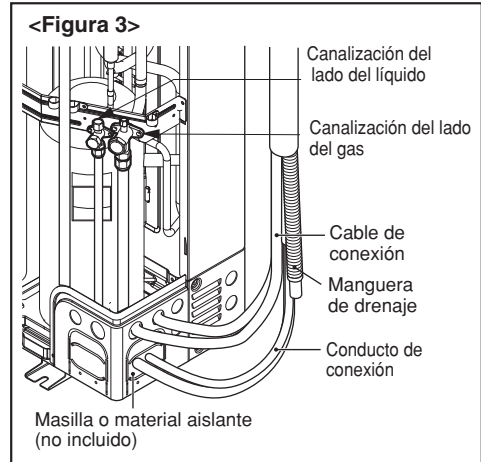
### Prevenir la entrada de objetos extraños (Figura 3)

- Tapone el paso de la tubería a través de los huecos con masilla o material aislante (no incluidos) para obstruir todas las cavidades, como se muestra en la figura 3.



#### CAUTION:

La entrada de insectos o pequeños animales en la unidad exterior podría provocar corto circuitos en la caja eléctrica.



## Monte las tuberías

**Monte las tuberías envolviendo la porción de conexión de la unidad interior con material aislante y asegúrelo con dos tipos de cintas de vinilo.**

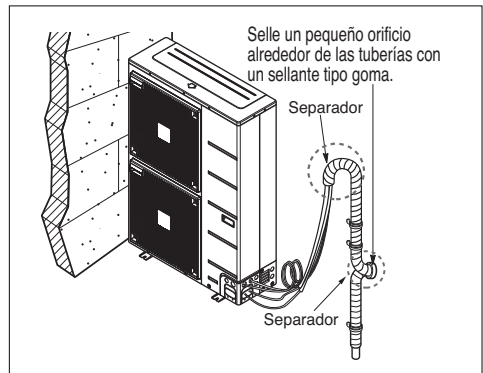
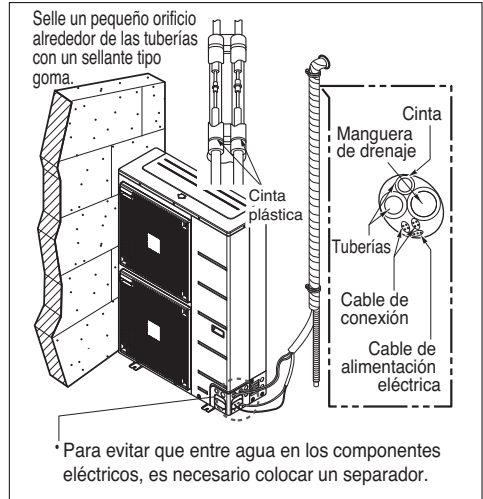
- Si desea conectar una manguera adicional de drenaje, el final de la salida de drenaje debería estar enrutado sobre el suelo. Asegure la manguera de drenaje adecuadamente.

**En casos en los que la unidad exterior esté instalada por debajo de la unidad interior, siga estas instrucciones.**

1. Cierre con cinta la tubería, la manguera de drenaje y el cable de conexión desde abajo a arriba.
2. Asegure la tubería roscada a lo largo de la pared exterior usando una bancada o equivalente.

**En casos en los que la unidad exterior se instale sobre la unidad interior, siga estas instrucciones.**

1. Cierre con cinta la tubería, la manguera de drenaje y el cable de conexión desde abajo a arriba.
2. Asegure la tubería protegida por cinta a lo largo de la pared exterior. Canalice para evitar que entre el agua en la sala.
3. Acople las tuberías a la pared usando una bancada o equivalente.





# Prueba de fugas y evacuación

El aire y la humedad que quedan en el sistema refrigerante provocan efectos no deseados como se indica a continuación.

1. Incremento de la presión en el sistema.
2. Incremento de la corriente de operación.
3. Caída de la eficiencia en el enfriamiento (o calefacción).
4. La humedad en el circuito refrigerante puede congelar y bloquear las tuberías capilares.
5. El agua puede llevar a corrosión de las piezas en el sistema de refrigeración.

Por ello, se debe realizar una prueba de fugas en la unidad interior y las tuberías de conexión entre la unidad interior y la exterior y evacuarse sus contenidos para eliminar toda materia no condensable y humedad del sistema.

## Preparación

- Compruebe que cada tubo (los tubos del líquido y del gas) que hay entre las unidades interior y exterior han sido conectados debidamente y que todos el cableado en la puesta en marcha de prueba ha sido completado. Quite las tapas de las válvulas de servicio tanto de la parte del líquido como de la del gas de la unidad exterior. Recuerde que las válvulas de servicio del gas y del líquido de la unidad exterior han de mantenerse cerradas en esta etapa.

## Prueba de estanqueidad

- Conecte la válvula colectora (con presostatos) y seque el cilindro del gas nitrógeno en este puerto de servicio con las mangueras de carga.

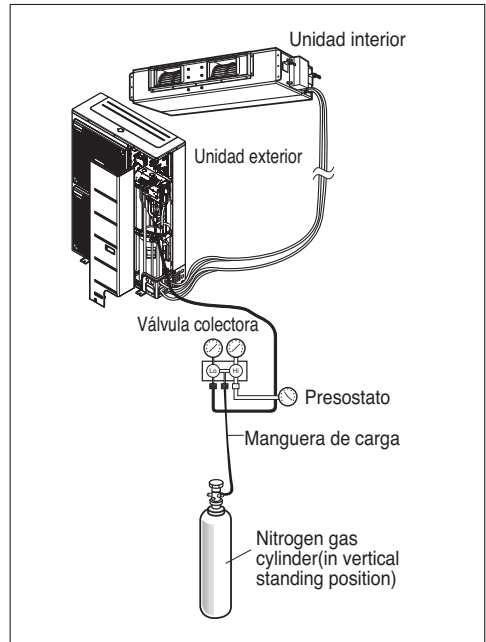
**PRECAUCIÓN:** Cerciórese de usar una válvula colectora para purgar el aire. Si no dispone de una, use una válvula de parada para este propósito. La llave de paso "Hi" de la válvula colectora debe mantenerse cerrado en todo momento.

- Presurice el sistema a no más de 427 P.S.I.G. con gas nitrógeno seco y cierre la válvula de cilindro cuando la lectura del manómetro indique 427 P.S.I.G. A continuación, compruebe la inexistencia de fugas con jabón líquido.

**PRECAUCIÓN:** Para evitar que entre el nitrógeno en el sistema de refrigeración en estado líquido, la parte superior del cilindro ha de estar más alta que su parte inferior al presurizar el sistema. Por regla general, el cilindro se usa en posición vertical.

1. Efectúe una prueba de estanqueidad de todas las juntas del tubo (ambas unidades de interior y exterior) y en las válvulas de servicio tanto del gas como del líquido. Si hay burbujas será porque hay fuga. Limpie el jabón con un paño limpio.

2. Una vez que se hay certificado la inexistencia de fugas / escapes en el sistema, libere la presión del nitrógeno aflojando el conector de la manguera de carga en el cilindro de nitrógeno. Cuando se reduzca a normal la presión del sistema, desconecte la manguera del cilindro.



## Evacuación

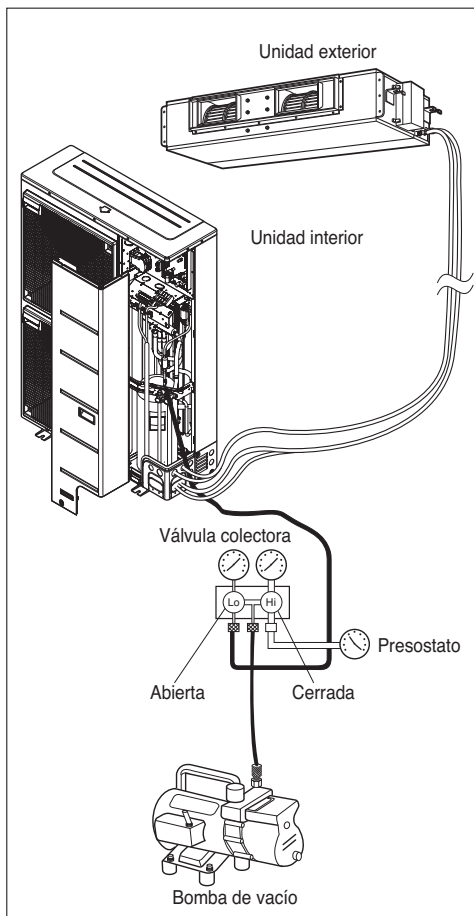
1. Conecte la manguera de carga descrita en pasos precedentes a la bomba de vacío para evacuar el tubo y la unidad interior. Confirme que la llave de paso "Lo" de la válvula colectora está abierta. A continuación, conecte la bomba de vacío. El tiempo de operación de la evacuación varía dependiendo de la longitud del tubo y la capacidad de la bomba. La tabla siguiente muestra el tiempo necesario para la evacuación.

Tiempo necesario para el vaciado cuando se usa una bomba de vacío de 30 gal/h (113,4l./h)	
Si la longitud del tubo es menor de 10 m (33 pies)	Si la longitud del tubo es mayor de 10 m (33 pies)
30 min. o más	60 min. o más
0,7 kPa o menos	

2. Cuando se alcanza el nivel de vacío deseado, cierre la llave de paso "Lo" de la válvula colectora y cierre la bomba de vacío.

### Terminar el trabajo

1. Con la ayuda de una llave de apriete de servicio, gire el tallo de la válvula (líquido) en sentido antihorario para abrir completamente la válvula.
2. Gire el tallo de la válvula (gas) en sentido antihorario para abrir completamente la válvula.
3. Afloje la manguera de carga conectada al puerto de servicio del gas ligeramente para liberar presión y, a continuación, saque la manguera.
4. Recambie la tuerca de abocinado y su cubierta en el puerto de servicio del gas y amarre la tuerca con seguridad usando una llave de apriete. Este proceso es muy importante para evitar fugas en el sistema.
5. Recambie las tapas de las válvulas en las válvulas de servicio tanto del gas como del líquido y apriételas bien. Con esto queda completada la purga de aire con una bomba de vacío. El aire acondicionado está listo ahora para ser utilizado.



# Prueba de Funcionamiento

## 1. PRECAUCIONES DURANTE LA PRUEBA DE FUNCIONAMIENTO

- La alimentación eléctrica inicial debe suministrar como mínimo el 90 % del voltaje nominal. En caso contrario, el acondicionador de aire no funcionará.



### PRECAUCIÓN:

- ① Para la prueba de funcionamiento, realice primero una operación de refrigeración, incluso durante una estación calurosa. Si se realiza primero una operación de calefacción, pueden surgir problemas con el compresor. Se debe prestar mucha atención.
  - ② Realice la prueba de funcionamiento durante más de 5 minutos sin fallos. (La prueba de funcionamiento se cancelará automáticamente 18 minutos después)
- La prueba de funcionamiento comienza pulsando al mismo tiempo durante 3 segundos el botón de comprobación de la temperatura de la habitación y el botón de retardo.
  - Para cancelar la prueba de funcionamiento, pulse cualquier botón.

## CUANDO ESTÉ FINALIZADA LA INSTALACIÓN, COMPRUEBE LOS SIGUIENTES PUNTOS

- Una vez finalizado el trabajo, asegúrese de medir y registrar las circunstancias de la prueba de funcionamiento y los datos almacenados de las mediciones.
- Los elementos de medición son: temperatura de la habitación, temperatura exterior, temperatura de succión, temperatura de soplado, velocidad del viento, volumen de viento, voltaje, corriente, presencia de vibraciones y ruidos anormales, presión de funcionamiento, temperatura de las tuberías y presión compresiva.
- En relación con la estructura y aspecto exterior, compruebe los siguientes puntos.

- |   |   |
|---|---|
| <input type="checkbox"/> La circulación de aire es adecuada?  | <input type="checkbox"/> Funciona el interruptor del mando a distancia? |
| <input type="checkbox"/> El drenaje es suave?   | <input type="checkbox"/> Existe algún cableado defectuoso?              |
| <input type="checkbox"/> El aislamiento térmico es completo? (tuberías del refrigerante y de drenaje) | <input type="checkbox"/> Están flojos del tornillos de los terminales?  |
| <input type="checkbox"/> Existe alguna fuga de refrigerante?  |   |

M4.....118N.cm{12kgf.cm}    M5.....196N.cm{20kgf.cm}  
 M6.....245N.cm{25kgf.cm}    M8.....588N.cm{60kgf.cm}

## 2. Conexión de la alimentación eléctrica

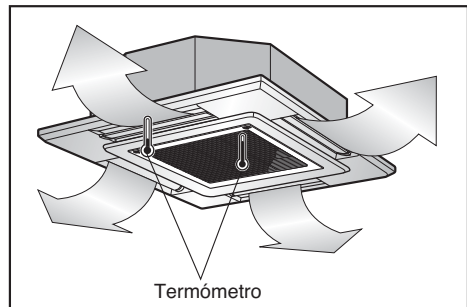
### 1. Conecte el cable de alimentación al suministro eléctrico independiente

- Es necesario un disyuntor.

### 2. Haga funcionar la unidad durante quince minutos o más.

## 3. Evaluación del funcionamiento

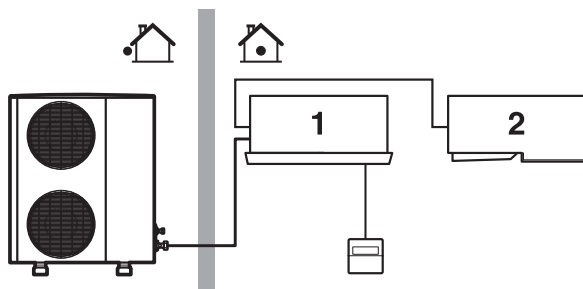
1. Mida la temperatura de entrada y salida del aire.
2. Asegúrese de que la diferencia entre la temperatura de entrada y la de salida es superior a 8°C (refrigeración) o al contrario (calefacción).





**PRECAUCIÓN:** Después de confirmar las condiciones anteriores, prepare el cableado de la forma siguiente:

- 1) Se debe contar siempre con una alimentación eléctrico individual y específica para el acondicionador de aire. En cuanto al método de cableado, siga las orientaciones del diagrama del circuito que encontrará en el interior de la tapa de la caja de control.
- 2) Instala un interruptor disyuntor entre la fuente de alimentación y la unidad.
- 3) Los tornillos que sujetan el cable en la caja de las conexiones eléctricas se pueden aflojar por las vibraciones a que está sometida la unidad durante el transporte. Compruébelos y asegúrese de que están apretados (si se aflojan se podría provocar la ignición de los cables).
- 4) Especificación de la fuente de alimentación.
- 5) Confirme que la capacidad eléctrica es suficiente.
- 6) Asegúrese de que el voltaje inicial se mantiene durante más del 90 por ciento del voltaje nominal señalado en la placa del nombre.
- 7) Confirme que la sección del cable es la misma que la señalada en las especificaciones de las fuentes de alimentación (Tenga en cuenta especialmente la relación entre longitud y sección).
- 8) No olvide nunca instalar un ruptor de fugas cuando exista humedad.
- 9) **Una caída de tensión puede provocar los siguientes problemas:**
  - Vibración de un interruptor magnético, daños en el punto de contacto del mismo, rotura de fusibles, perturbaciones en el funcionamiento normal de un dispositivo de protección contra sobrecargas.
  - No se suministra al compresor una alimentación eléctrica adecuada.
- 10) **Utilice solamente 1 control remoto incluido en la unidad de interior al utilizar el sistema de operación simultáneo como se muestra a continuación. Tras configurar el valor de ESP en la Unidad de interior del conducto oculto en el techo, se interrumpirá la alimentación principal y podrá retirar el control remoto.**



## ENTREGA

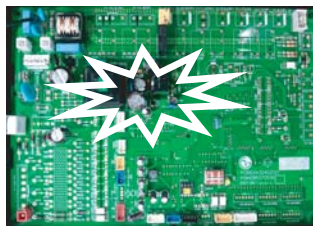
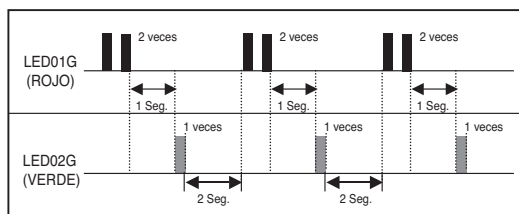
Enseñe al cliente los procedimientos de funcionamiento y mantenimiento utilizando el manual de funcionamiento. (limpieza del filtro de aire, control de la temperatura, etc.)

# Función de autodiagnóstico

## Indicador de error (Exterior)

Error en unidad de exterior

Ej) Error 21 (Pico de CC)



Código de error	Descripción	LED 1 (Rojo)	LED 2 (Verde)	Estado de interior
21	Pico de CC (Error de IPM)	2veces	1 vez	OFF (APAGADO)
22	Max. CT(CT2)	2veces	2veces	OFF (APAGADO)
23	Conexión CC de bajo voltaje	2veces	3veces	OFF (APAGADO)
24	Interruptor de presión/Disipador de calor.	2veces	4veces	OFF (APAGADO)
26	Error de posición de CC comp.	2veces	6veces	OFF (APAGADO)
27	Error de fallo de PSC	2veces	7veces	OFF (APAGADO)
28	Conexión CC de alto voltaje	2veces	8veces	OFF (APAGADO)
29	Sobrecarga de comp.	2veces	9veces	OFF (APAGADO)
32	Altura de tubería D (Inv.)	3veces	2veces	OFF (APAGADO)
41	Inv. Error de Th de tubería D (Abierta/Corto)	4veces	1 vez	OFF (APAGADO)
44	Error de Th de aire de exterior (Abierta/Cortada)	4veces	4veces	OFF (APAGADO)
45	Cond. Error de Th de tubería Media (Abierta/Cortada)	4veces	5veces	OFF (APAGADO)
46	Error de Th de tubería de succión (Abierta/Cortada)	4veces	6veces	OFF (APAGADO)
48	Cond. Error de Th de tubería de salida (Abierta/Cortada)	4veces	8veces	OFF (APAGADO)
51	Capacidad superada	5veces	1 vez	OFF (APAGADO)
53	Error de comunicación (Interior→Exterior)	5veces	3veces	OFF (APAGADO)
60	Error de EEPROM (Exterior)	6veces	0	OFF (APAGADO)
61	Cond. altura de tubería media	6veces	1 vez	OFF (APAGADO)
62	Error de disipador de calor (Alto)	6veces	2veces	OFF (APAGADO)
65	Error de Th de disipador de calor (Abierta/Cortada)	6veces	5veces	OFF (APAGADO)
67	Bloqueo de ventilador de motor BLDC (Exterior)	6veces	7veces	OFF (APAGADO)
73	Error de avería de PFC (S/W)	7veces	3veces	OFF (APAGADO)

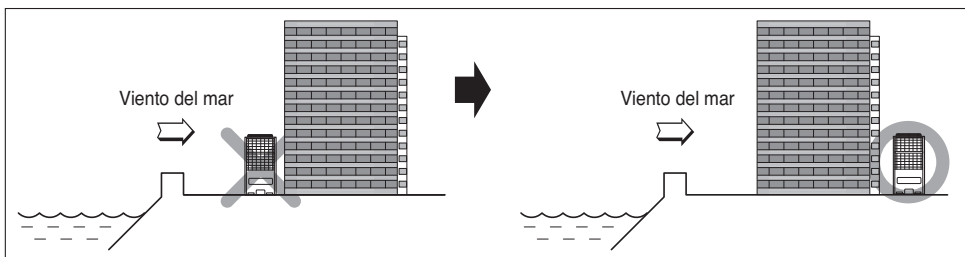
# Guía de instalación junto al mar

## ⚠️ PRECAUCION

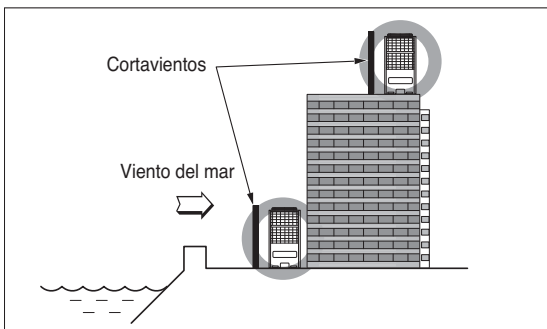
1. Los aparatos de aire acondicionado no deben instalarse en áreas donde se produzcan gases corrosivos, como los alcalinos o los ácidos.
2. No instale el aparato donde quede expuesto directamente al viento del mar (rocío salino). Puede producirse la corrosión en el producto. La corrosión, particularmente en las aletas del condensador y del evaporador, podría causar un funcionamiento defectuoso del aparato o un funcionamiento ineficaz.
3. Si la unidad exterior se instala cerca de la costa, debe evitarse la exposición directa al viento del mar. De lo contrario, se necesitará un tratamiento anticorrosión adicional en el intercambiador de calor.

## Selección de la ubicación (Unidad exterior)

- 1) Si la unidad exterior se instala cerca de la costa, debe evitarse la exposición directa al viento del mar. Instale la unidad exterior en el lado contrario a la dirección del viento.



- 2) En el caso de que instale la unidad exterior en la costa, coloque un cortavientos para protegerlo del viento del mar.



- Debe ser lo suficientemente fuerte como el cemento para bloquear el viento del mar.
- El alto y el ancho deben superar el 150% de la unidad exterior.
- Debe mantenerse más de 70 cm entre la unidad exterior y el cortavientos para permitir la libre circulación de aire.

- 3) Seleccione un lugar bien dragado.

1. Si no puede cumplir las condiciones anteriores en la instalación marina, contacte con LG Electronics para un tratamiento adicional anticorrosión.
2. La limpieza periódica con agua (más de una vez al año) del polvo o las partículas de sal atascadas en la salida de calor

