

# INSTALAČNÍ NÁVOD

# KLIMATIZACE

- Před montáží výrobku si prosím přečtete celý tento montážní návod.
- Instalaci je třeba provádět v souladu se státními normami o elektroinstalacích a zapojení smí provádět pouze oprávněný pracovník.
- Po důkladném přečtení si tento instalační návod uschovejte pro opětovné prostudování v budoucnu.

TYP: KONZOLA

# OBSAH

## Požadavky k instalaci

ISoučástky k instalaci .....3

Bezpečnostní opatření .....4

## Instalace

Výběr nejlepšího umístění .....7

Instalace vnitřní jednotky .....8

Flérovací práce (rozšíření trubek) ...14

Připojení trubek .....15

Připojení vedení .....17

Instalace kabelového  
dálkového ovládání .....18

Instalační nastavení - termistor  
.....20

Nastavení přepínače DIP ...21

Nastavení skupinového  
ovládání .....22

## Požadované součástky

Instalační příručka mapa

Propojovací kabel

Trubky: Přívod plynu  
Přívod kapaliny

Izolační materiály

Dodatečná odtoková trubka

## Požadované nástroje

Hladinoměr

Šroubovák

Elektrická vrtačka

Jádrový vrták

Horizontální metr

Sada flérovacích nástrojů na  
úpravu potrubí

Příslušné momentové klíče

Klíč (francouzský) ..... jednostranný

Šestihranný klíč

Detektor úniku plynu

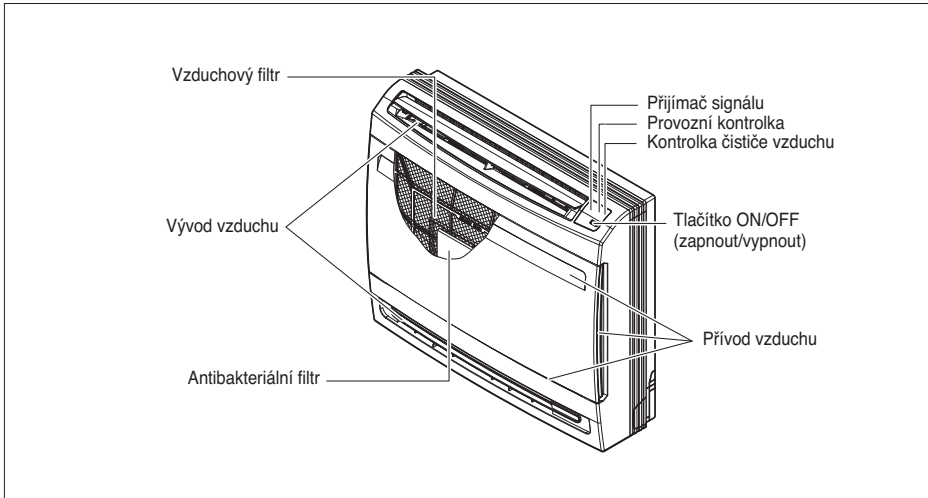
Vakuová pumpa




Měřidlo potrubí

Uživatelská příručka

Teploměr

## Součástky k instalaci



Název	Odtoková hadice	Montážní deska	Svorka (stahovací pásek)	Jiné
Množství	1 EA	1 EA	4 EA	
Tvar				<ul style="list-style-type: none"> <li>- Protialergický filtr</li> <li>- Upevňovací šroub pro instalaci</li> <li>- Deska 4*25 mm-5EA</li> <li>- Vrut do dřeva pro vnitřní fixaci - 6EA</li> <li>- Uživatelská příručka</li> <li>- Instalační návod</li> </ul>

## Bezpečnostní opatření

Pokud chcete zabránit zranění uživatele nebo jiných osob nebo škodám na majetku, dodržujte následující pokyny.

- Před provedením instalace jednotky si prostudujte související dokumentaci.
- Přísně dodržujte zde uvedené bezpečnostní pokyny a upozornění.
- Nesprávný provoz nebo obsluha v důsledku nerespektování pokynů mohou způsobit úraz osob nebo škody na majetku. Závažnost těchto upozornění a pokynů je rozdělena následujícím způsobem:

**VAROVÁNÍ** Takto je označena situace, při které může dojít k vážnému zranění nebo úmrtí.

**POZOR** Takto je označena situace, při které může dojít pouze ke zranění nebo škodám na majetku.

- Význam symbolů používaných v této příručce je vysvětlen níže.



Tohoto se vyvarujte.



Pečlivě dodržujte pokyny.

### VAROVÁNÍ

#### Instalace

**Nepoužívejte vadné pojistky nebo poddimenzované jističe. Toto zařízení používejte pouze na specializovaném obvodu.**

- Mohlo by dojít k požáru nebo k úrazu elektrickým proudem.

**Pokud chcete vykonávat elektrická práce, kontaktujte prodejce, kvalifikovaného elektrikáře nebo s autorizované servisní středisko.**

- Výrobek nerozebírejte ani neopravujte. Mohlo by dojít k požáru nebo k úrazu elektrickým proudem.

**Výrobek vždy uzemněte.**

- Mohlo by dojít k požáru nebo k úrazu elektrickým proudem.

**Panel a kryt řídicí skříňky pevně namontujte.**

- Mohlo by dojít k požáru nebo k úrazu elektrickým proudem.

**Vždy instalujte na specializovaný okruh s jističem.**

- Nesprávná zapojení nebo instalace může způsobit požár nebo úraz elektrickým proudem.

**Použijte správně dimenzovaný jistič nebo pojistku.**

- Mohlo by dojít k požáru nebo k úrazu elektrickým proudem.

**Neupravujte ani neprodlužujte napájecí kabel.**

- Mohlo by dojít k požáru nebo k úrazu elektrickým proudem.

**Nenechávejte klimatizaci dlouho zapnutou příliš ve vlhkém prostředí, nebo pokud je otevřené okno nebo dveře**

- Vlhkost může kondenzovat a vlhkem poškodit nábytek.

**Při vybalování a instalaci výrobku buďte opatrní.**

- Ostré hrany mohou způsobit zranění. Buďte obzvlášť opatrní na hrany skříně a žebra kondenzátoru a výparníku.

**Pokud chcete výrobek nainstalovat, vždy kontaktujte prodejce nebo s autorizované servisní středisko.**

- Mohlo by dojít k požáru, úrazu elektrickým proudem, explozi nebo ke zranění.

**Nemontujte výrobek na vadný povrch.**

- Mohlo by dojít ke zranění uživatele, k nehodě nebo poškození výrobku.

**Ujistěte se, že se stav povrchu, na který výrobek instalujete, časem nezhorší.**

- Pokud dojde k pádu povrchu, klimatizace se může s tímto povrchem propadnout, způsobit škody na majetku, nesprávnou funkci výrobku nebo zranění.

**Při testech těsnosti nebo vylučování vzduchu, použijte vakuovou pumpu nebo inertní plyn (dusík). Vzduch ani kyslík nestlačujte, nepoužívejte hořlavé plyny. Jinak může dojít k požáru nebo výbuchu.**

- Existuje zde riziko úmrtí, zranění, požáru nebo exploze.

## ■ Obsluha

**V blízkosti výrobku neskladujte, ani nepoužívejte hořlavé plyny ani jiné hořlaviny.**

- Mohlo by dojít k požáru nebo k selhání výrobku.



## ■ Instalace

**Po provedení instalace nebo opravy výrobku vždy zkontrolujte, zda z něj neuniká plyn (chladiivo).**

- Nízká hladina chladiva může způsobit poruchu výrobku.

**Nainstalováním odtokové hadice zajistíte správný odtok vody.**

- Špatné připojení hadice může způsobit únik vody.

**Výrobek nenaklánějte (ani při instalaci).**

- Zabráňte tak vibracím a únikům vody.

**Neinstalujte výrobek do míst, kde by hluk nebo horký vzduch z venkovní jednotky mohl poškodovat a rušit okolí.**

- Mohlo by to způsobit problémy vašim sousedům.

**Výrobek přemisťujte a zvedejte ve skupině dvou nebo více lidí.**

- Vyhněte se tak zranění.

**Výrobek neinstalujte do míst, kde by byl přímo vystaven větru vanoucímú od moře (obsahuje sůl).**

- Mohlo by dojít ke zkorodování výrobku. Korozí, zejména pak na žebrech kondenzátoru a výparníku, může způsobit poruchu výrobku nebo jeho neefektivní provoz.

**Pokud kapalinu z baterií pozřete, vyčistěte si zuby a navštivte lékaře. Pokud baterie vyteklý, dálkové ovládání nepoužívejte.**

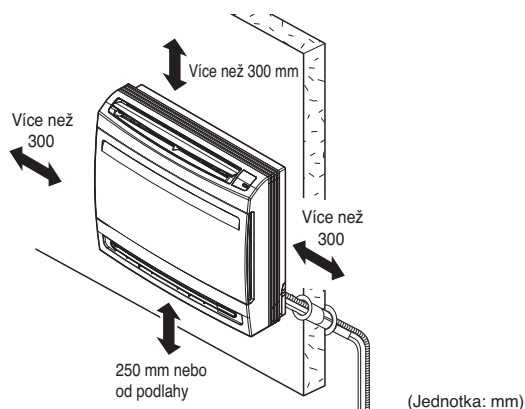
- Chemické látky obsažené v bateriích vám mohou způsobit popáleniny nebo jiné zdravotní potíže.

# Instalace

Tyto pokyny si důkladně přečtěte a přesně podle nich postupujte.

## Výběr nejlepšího umístění

- V blízkosti přístroje nesmí být žádný zdroj tepla nebo páry.
- Cirkulaci vzduchu nesmí bránit žádné překážky.
- Vhodný je prostor v místnosti, kde bude kvalitní cirkulace vzduchu.
- Místo, kde lze snadno dosáhnout vypouštění vody.
- Místo, kde se bere v úvahu prevence hluku.
- Neinstalujte přístroj v blízkosti vchodových dveří.
- Zkontrolujte volné prostory označené šipkami od zdi, stropu nebo ostatních překážek.
- Vnitřní jednotka potřebuje prostor pro údržbu.



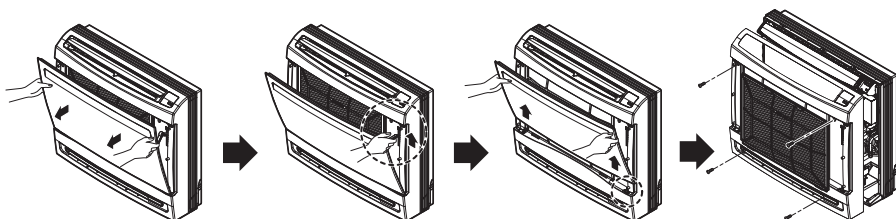
## **⚠ POZOR**

V případě, že je jednotka nainstalována poblíž moře, může se stát, že součástky budou vlivem soli korodovat. Instalační součástky (i jednotka) by měly být proti korozi patřičně ošetřeny.

## Instalace vnitřní jednotky

### 1. Příprava / demontáž předního panelu

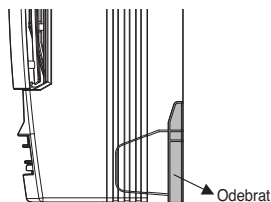
1. Vytažením dopředu otevřete přední mřížku
2. Pak vytáhněte spojovací článek mřížky z drážky v předním panelu.
3. Pak vytáhněte 2 závěsy mřížky z drážek v předním panelu.
4. Dále odšroubujte 4 šrouby a zatažením směrem dopředu přední panel demontujte.



### 2. Příprava / pro montáž krycích lišt, bočních trubek a zapuštěnou montáž

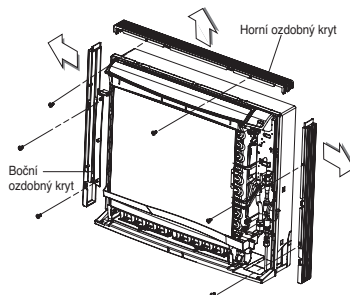
#### 2-1 Pro montáž krycích lišt

1. Demontujte rozříznuté části na zadním panelu.



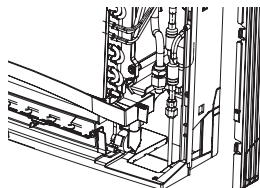
#### 2-2 Pro zapuštěnou montáž

1. Demontujte 6 šroubů.
2. Demontujte horní ozdobný kryt.
3. Demontujte boční ozdobné kryty.




#### 2-3 Pro boční potrubí (viz 2-2)

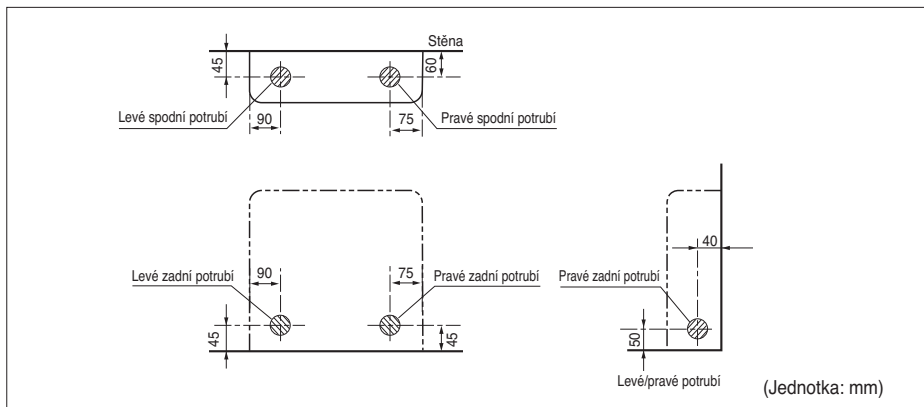
1. Odmontujte ozdobné kryty.
2. Demontujte rozříznuté části.
3. Namontujte ozdobné kryty.





### 3. Potrubí chladiva

1. Umístění otvoru je různé, podle toho, která strana trubky je odstraněna.
2. Vyrtejte otvor ( $\varnothing 70$  mm) v bodě označeném symbolem  na níže uvedeném obrázku.

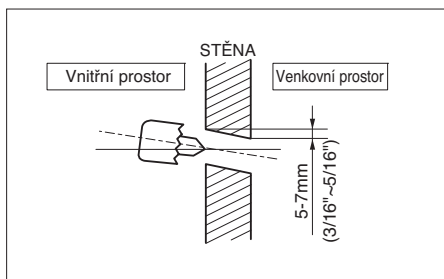


#### **POZNÁMKA**

- Navrhovaná nejkratší délka potrubí je 5 m, aby se zabránilo hluku z venkovní jednotky a vibracím.

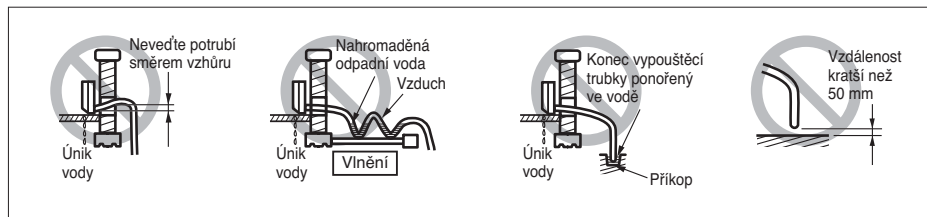
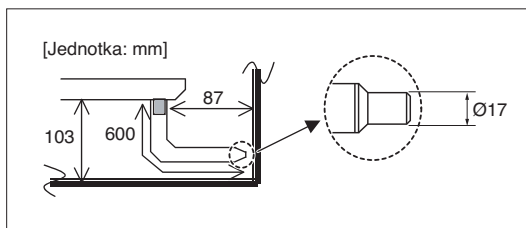
#### 4. Vyrvejte otvor ve zdi

- Vyrvejte otvor pro potrubí pomocí jádrového vrtáku o průměru  $\varnothing 70$  mm. Otvor pro potrubí vyrvejte na levé nebo pravé straně tak, aby byl mírně nakloněn dolů směrem k venkovní straně.



#### 5. Odtokové potrubí

1. Vnější průměr odtokové hadice (která je dodávána s vnitřní jednotkou) je na spojovacím konci 17 mm, délka 600 mm.
2. Na prodloužení použijte běžně dostupnou trubku z PVC.
3. Vnitřní odtokovou trubku zaizolujte izolačním materiálem o síle min. 10 mm, aby nedocházelo ke kondenzaci.



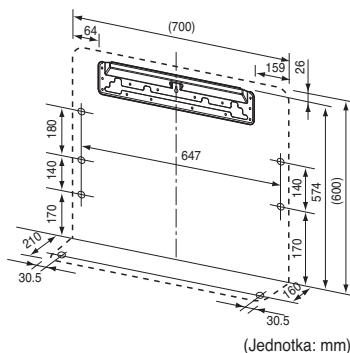
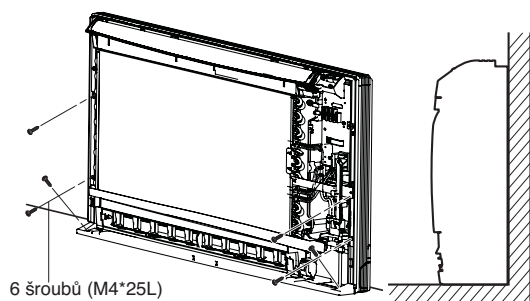
#### POZNÁMKA

- Odtoková trubka by měla být nakloněna směrem dolů tak, aby voda protékala hladce bez jakéhokoli hromadění.

## 6. Instalace vnitřní jednotky

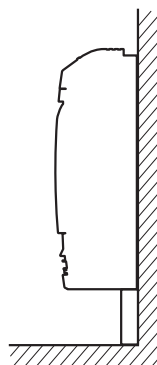
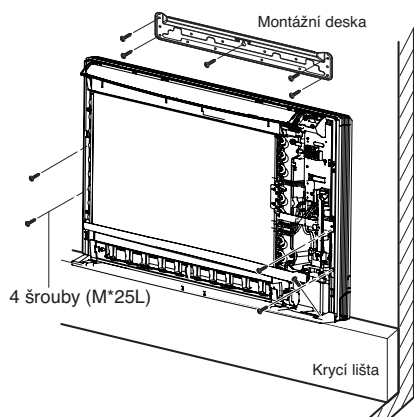
### 6-1 Instalace na podlahu.

1. Jednotku upevněte na podlahu pomocí 6 šroubů.



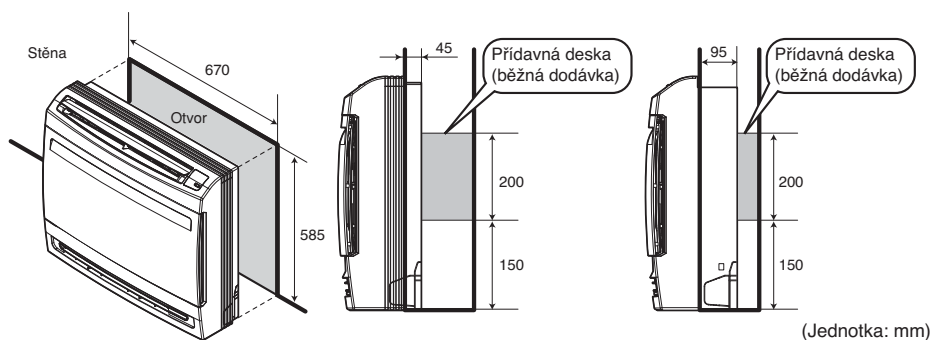
### 6-2 Instalace na zeď

1. Montážní desku upevněte pomocí 5 šroubů a vnitřní jednotku pomocí 4 šroubů.
2. Montážní deska by měla být upevněna na zdi, která unese hmotnost vnitřní jednotky.



### 6-3 Částečně zapuštěná montáž.

1. Vyrvejte ve stěně otvor o rozměru podle obr. 1



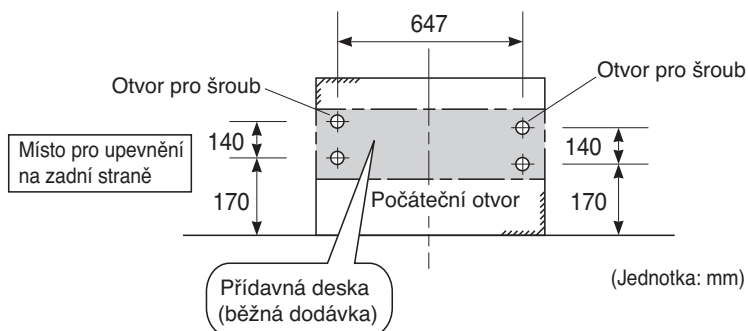
<Obr. - 1>

1) Normálně zapuštěno

2) Zapuštěno do hloubky

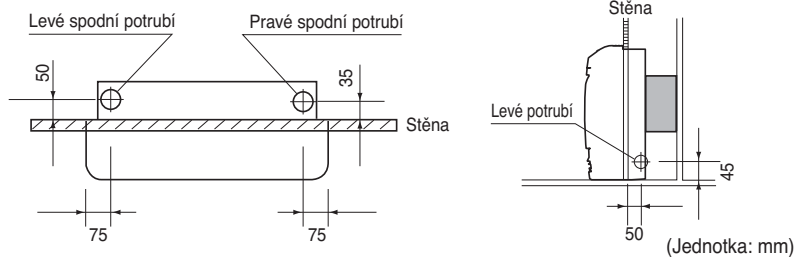
2. Instalace přídavné desky pro upevnění hlavní jednotky

- Zadní část jednotky lze upevnit šrouby v bodech zobrazených na obr. 2. Přídavnou desku musíte namontovat podle hloubky vnitřní stěny.



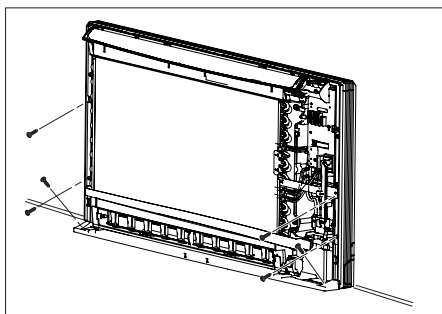
<Obr. - 2>

### 3. Otvor pro potrubí



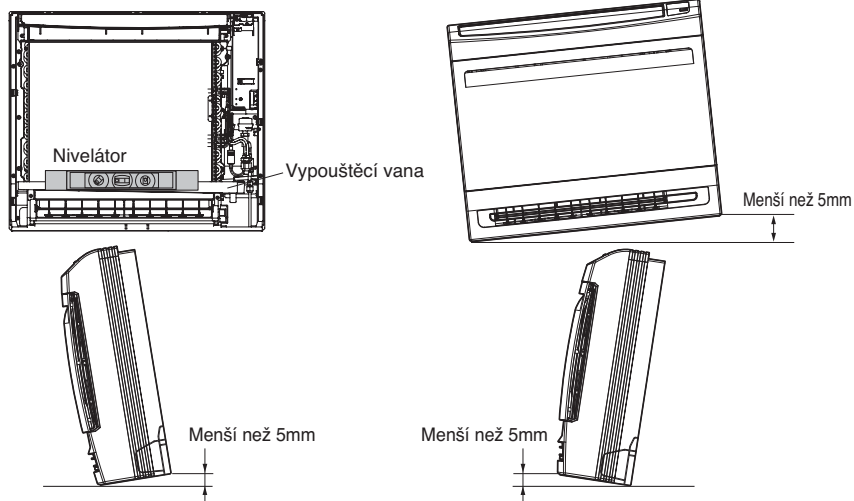
### 4. Odmontujte ozdobné kryty a upevnění vnitřní jednotky

- 1) Odmontujte ozdobné kryty.
- 2) Vložte vnitřní jednotku do otvoru ve zdi.
- 3) Zajistěte pomocí 6 šroubů. (Znázorněno na obrázku)



## POZNÁMKA

- Zkontrolujte vodorovnost polohy vnitřní jednotky se stěnou. Kontrolu proveďte přiložením nivelačního vodorovného pásu na vedení vypouštěcí vany.

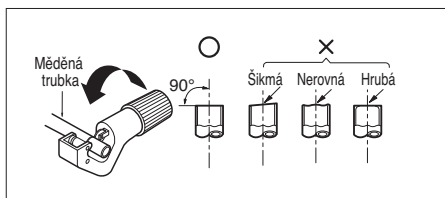


## Úprava / rozšíření potrubí

Hlavní příčinou úniku plynu bývá chybné provedení úpravy potrubí. Proveďte úpravu potrubí správným způsobem podle následujícího postupu.

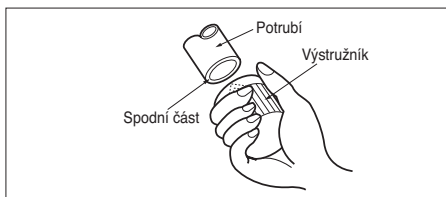
### Seřízněte potrubí a kabel.

1. Použijte sadu potrubí objednanou jako příslušenství nebo trubky zakoupené zvlášť.
2. Změřte vzdálenost mezi vnitřní a venkovní jednotkou.
3. Seřízněte potrubí na délku o něco větší, než je naměřená vzdálenost.
4. Seřízněte kabely na délku o 1,5 m vyšší než je délka potrubí.



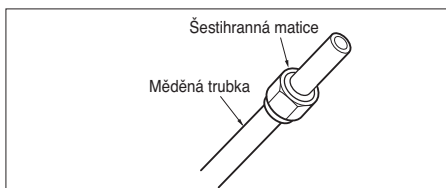
### Odstranění ostřin

1. Pečlivě odstraňte všechny ostřiny z celého průřezu potrubí.
2. Při odstraňování ostřin nakloňte měděnou trubku / potrubí koncem dolů, aby se zabránilo pádu ostřin do potrubí.



### Nasazení matice

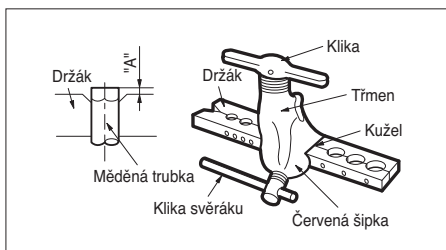
- Odstraňte šestihrannou matici připevněnou k vnitřní jednotce a po odstranění ostřin a nečistot je nasadte na potrubí. (není možné je nasadit po provedení úpravy potrubí)



### Úprava / rozšíření potrubí

1. Měděnou trubku upevněte do svěráku s průměrem tak, jak je uvedeno níže v tabulce.
2. Proveďte úpravu potrubí pomocí k tomu určeného nástroje.

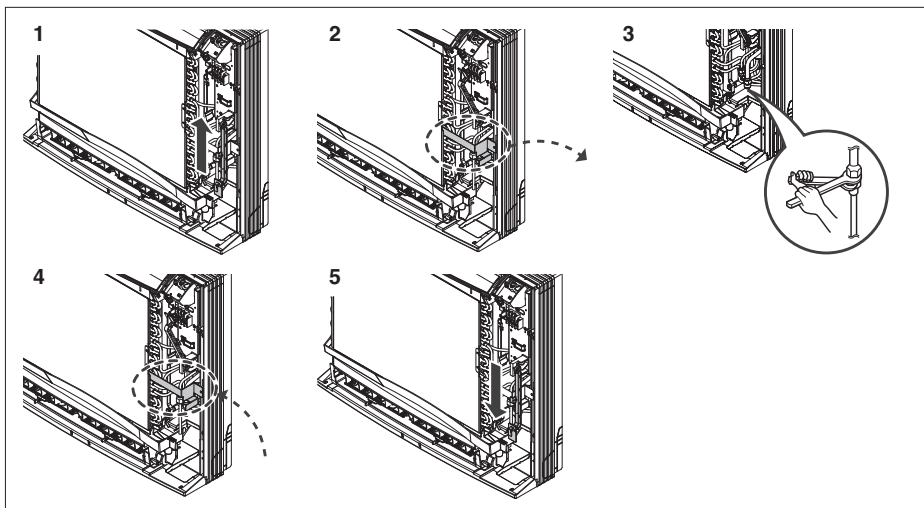
Vnější průměr		A
mm	palec	mm
Ø6.35	1/4	1.1~1.3
Ø9.52	3/8	1.5~1.7
Ø12.7	1/2	1.6~1.8
Ø15.88	5/8	1.6~1.8
Ø19.05	3/4	1.9~2.1



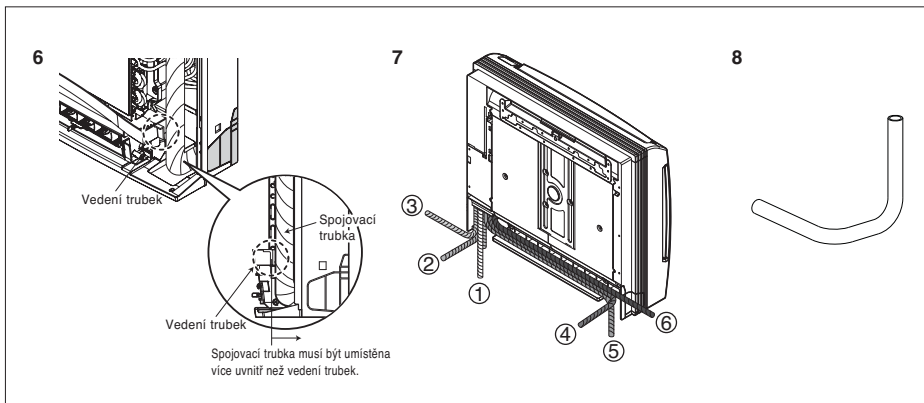
## Připojení potrubí

Při připojování trubky pro chladivo je jednodušší nejdříve připojit plynovou trubku.

1. Zvedněte spojovací článek senzoru.
2. Odpojte držák trubky (2 šrouby)
3. Připojte trubku pro chladivo. (Viz následující strana)
4. Namontujte držák trubky (2 šrouby)
5. Položte dolů spojovací článek senzoru.



6. Po připojení zkontrolujte uspořádání trubek podle obrázku.
7. Potrubí může být uspořádáno šesti způsoby, jak je znázorněno na níže uvedeném obrázku.



### ▲ POZOR

V případech ③ ~ ⑥, páskování trubek, je možné použít ruční páskovací stroj. Trubku vytvarujte podle obr. 8.

## ▲ POZOR

Pokud je odtoková hadice vedena uvnitř místnosti, je nutné ji zaizolovat izolačním materiálem\* tak, aby případné kapání kondenzujících výparů nepoškodilo nábytek nebo podlahu.

\* Doporučujeme použít pěnový polyetylen nebo podobný materiál.

## Připojení instalační trubky a odtokové hadice na vnitřní jednotku.

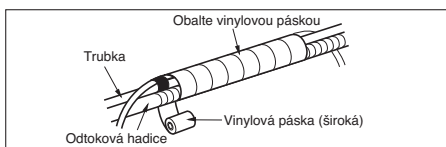
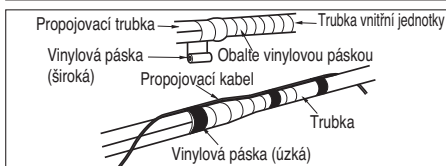
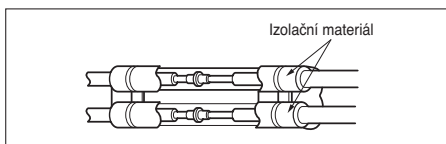
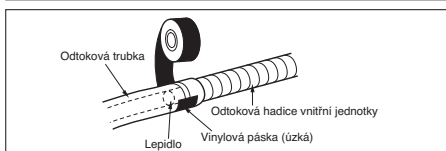
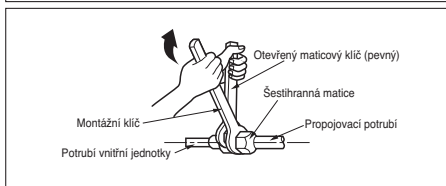
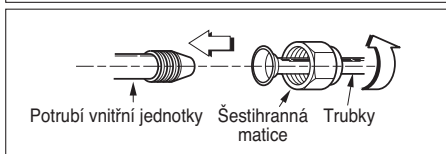
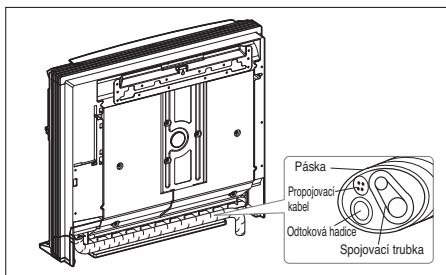
1. Vyrovnajte trubky pole středu přesně proti sobě a matici dostatečně utáhněte rukou.
2. Šestihrannou matici dotáhněte maticovým klíčem.

Vnější průměr		točivý moment
mm	palce	kgf·m
Ø6.35	1/4	1.8~2.5
Ø9.52	3/8	3.4~4.2
Ø12.7	1/2	5.5~6.5
Ø15.88	5/8	6.3~8.2
Ø19.05	3/4	9.9~12.1

3. Pokud je třeba odtokovou hadici vnitřní jednotky prodloužit, namontujte odtokovou trubku tak, jak je znázorněno na obrázku.

## Spojovací část omotejte izolačním materiálem.

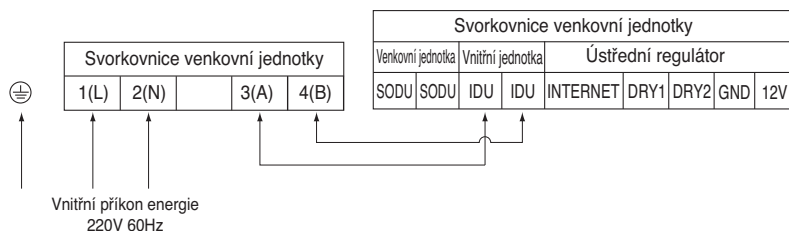
1. Navzájem překryjte izolaci propojovacího potrubí a potrubí vnitřní jednotky. Obalte je vinylovou páskou tak, aby nezůstala žádná mezera.
2. Vinylovou páskou obalte také tu část obsahující kryt zadního potrubí.
3. Vinylovou páskou svažte potrubí s odtokovou hadicí v dostatečné délce tak, aby páska pokryla i tu část, kde vstupují do krytu zadního potrubí.





## Připojení vedení

- Propojte kabely ke svorkám na ovládacím panelu jednotlivě, podle připojení vnější jednotky.
- Ujistěte se, že barva kabelů vnější jednotky a číslo svorky jsou shodné s vnitřní jednotkou.



### ⚠ VAROVÁNÍ

Ujistěte se, že šroubky svorek nejsou uvolněné.

### ⚠ POZOR

Napájecí kabel zapojený k jednotce by měl být vybrán podle následujících specifikací

### ⚠ POZOR

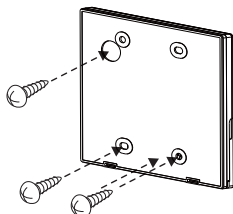
Po zajištění výše zmíněných podmínek, připravte propojení vodičů následovně:

- 1) Pro klimatizační jednotku zajistěte vždy samostatnou elektrickou zásuvku. Co se týče způsobu zapojení elektroinstalace, postupujte podle schématu zapojení nalepeného uvnitř krytu ovládací skříně.
- 2) Mezi zdroj napětí a jednotku zapojte vypínač.
- 3) Šrouby, které drží dráty uvnitř elektrické instalace, se mohou uvolnit při vibracích, kterým je jednotka vystavena při přepravě. Zkontrolujte je a ujistěte se, že jsou pevně utaženy. (Pokud jsou povolené, může dojít ke spálení drátů.)
- 4) Ověřte si specifikaci zdroje napětí.
- 5) Ujistěte se, že je elektrická kapacita dostatečná.
- 6) Ujistěte se, že počáteční napětí neklesá pod 90 % dimenzovaného napětí vyznačeného na typovém štítku přístroje.
- 7) Ověřte si, že tloušťka kabelu odpovídá specifikacím zdroje energie. (Především dbejte na poměr mezi délkou a tloušťkou kabelu.)
- 8) Proudový jistič neinstalujte na vlhkém nebo mokřém místě. Voda nebo vlhko mohou způsobit zkrat.
- 9) Následující potíže mohou být způsobeny poklesem napětí.
  - Vibrace magnetického spínače, a z toho vyplývající poškození v místě kontaktu, vyhoření pojistky, poškození normální funkce zařízení na ochranu proti přetížení.
  - Kompresor nemá potřebné množství energie pro spuštění.

## Montáž kabelového dálkového ovládání

### 1. Na místo, kam si přejete namontovat dálkové ovládání, umístěte držák a pevně jej přimontujte pomocí dodaných šroubů.

- Držák umístěte tak, aby se neprohýbal. V opačném případě by mohlo dojít ke špatnému nastavení dálkového ovládání.
- Pokud máte k dispozici podkladovou elektroinstalační desku, pevně k ní držák dálkového ovládání připevněte.

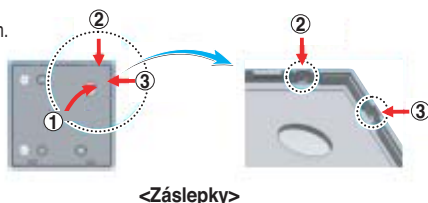


### 2. Kabel dálkového ovládání lze namontovat do tří směrů.

- Směr upevnění kabelu: otvor podkladu pro uchycení ke zdi, otvor nahoře, otvor na pravém boku.
- Pokud chcete kabel dálkového ovládání vést boky panelu (směrem nahoru anebo doprava), odstraňte nej-dříve příslušné záslepky.

※ Záslepky průchodů odstraňte dlouhým špičatým předmětem.

- ① Podklad pro uchycení na povrch zdi
- ② Záslepka horního otvoru
- ③ Záslepka pravého otvoru

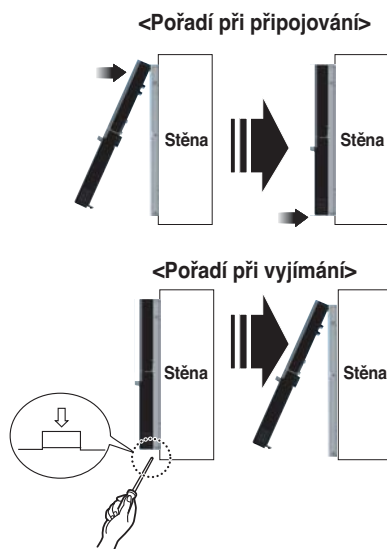


### 3. Dálkové ovládání upevněte do horní části držáku namontovaného na zdi (viz obrázek). Poté do držáku zatlačte spodní část dálkového ovládání.

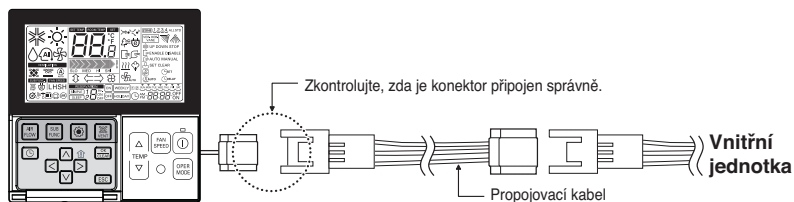
- Mezi dálkovým ovládáním a držákem (jeho vrchní a spodní, levou a pravou stranou) neopnechávejte mezeru.

Při vyjímání dálkového ovládání z držáku (viz obrázek) vložte do otvoru na spodní straně šroubovák a s jeho pomocí dálkové ovládání vyjměte (otáčejte šroubovákem po směru hodinových ručiček).

- Na držáku jsou dva samostatné otvory. Každý samostatně oddělejte.
- Dávejte pozor, abyste při vyjímání dálkového ovládání nepoškodili vnitřní části zařízení.



#### 4. Vnitřní jednotku a dálkové ovládání propojte kabelem.



#### 5. Pokud je vzdálenost mezi vnitřní jednotkou a dálkovým ovládáním větší než 10 m, použijte prodlužovací kabel.

### **POZOR**

Nevsazujte kabelové dálkové ovládání do zdi.

(Mohlo by dojít k poškození teplotního čidla.)

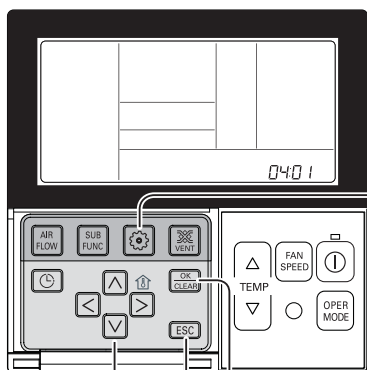
Nepoužívejte kabel delší než 50 m.



(Mohlo by docházet k chybám při komunikaci.)


- Při připojování prodlužovacího kabelu zkontrolujte orientaci připojení konektorů na obou stranách kabelu.
- Pokud položíte prodlužovací kabel obráceně, konektory nebude možno propojit.
- Technické údaje k prodlužovacímu kabelu: 2547 1007 22# 2 jádro 3 stíněný 5 nebo vyšší.

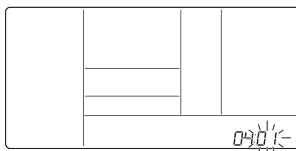
## Instalační nastavení - termistor



Toto je funkce pro výběr tepelného čidla pro změření teploty místnosti.



- 1 Stisknutí tlačítka  po dobu 3 vteřin spustí režim nastavení dálkového ovladače.  
- Při jednom krátkém stisknutí se spustí režim uživatelského nastavení. Stiskněte na déle než 3 vteřiny. 

- 2 Při použití tlačítka  pro přesun do menu výběru tepelného čidla vypadá displej jako na obrázku níže.



- 3 Nastavte hodnotu termistoru stisknutím tlačítka   (01: Dálkový ovladač, 02: Vnitřní, 03: 2TH)



- 4 Stiskněte tlačítko  pro uložení hodnot.

0401



- 5 Stiskněte tlačítko  pro ukončení režimu nastavení.

\* Po nastavení se režim nastavení vypne sám po 25 vteřinách bez jakéhokoliv zásahu uživatele.

\* Při ukončení bez stisknutí tlačítka nastavení se nastavená hodnota neprojeví.

PQRCVSLO

### <Tabulka termistoru>

Výběr tepelného čidla		Funkce	
01	Dálkový ovladač	Provoz u tepelného čidla dálkového ovladače	
02	Vnitřní jednotka	Provoz u tepelného čidla vnitřní jednotky	
03	2TH	Chlazení	Provoz s vyšší teplotou porovnáním teploty vnitřní jednotky a kabelového dálkového ovladače. (Jsou výrobky, které pracují při nižší teplotě.)
		Vytápění	Provoz s nižší teplotou porovnáním teploty vnitřní jednotky a kabelového dálkového ovladače.

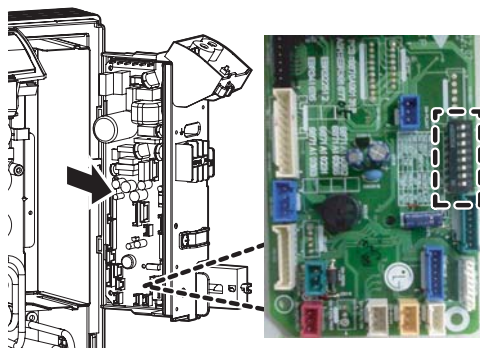
\* Funkce 2TH má různé provozní vlastnosti podle výrobku.

## Nastavení přepínače DIP

	Funkce	Popis	Nastavení na VYPNUTO	Nastavení na ZAPNUTO	Nastaveno
SW1	Komunikace	N/A (nastaveno)	-	-	Vypnuto
SW2	Cyklus	N/A (nastaveno)	-	-	Vypnuto
SW3	Skupinové ovládání	Výběr typu „master“ nebo „slave“	Master	Slave	Vypnuto
SW4	Režim suchého kontaktu	Výběr režimu suchého kontaktu	Kabelové/Bezdrátové dálkové ovládání Výběr režimu ručního nebo automatického provozu	Automatické	Vypnuto
SW5	Instalace	Stálý provoz ventilátoru	Ukončení nepřetržitého provozu	-	Vypnuto
SW6	Zapojení topného tělesa	N/A	-	-	Vypnuto
SW7	Zapojení ventilátoru	Výběr zapojení ventilátoru	Zrušení zapojení	V provozu	Vypnuto
	Výběr lamely (konzoly)	Výběr horní/spodní lamely	Horní + dolní lamela	Pouze horní lamela	
	Výběr oblasti	Výběr tropické oblasti	Obecný model	Tropický model	
SW8	Atd.	Náhradní	-	-	Vypnuto

### **⚠ POZOR**

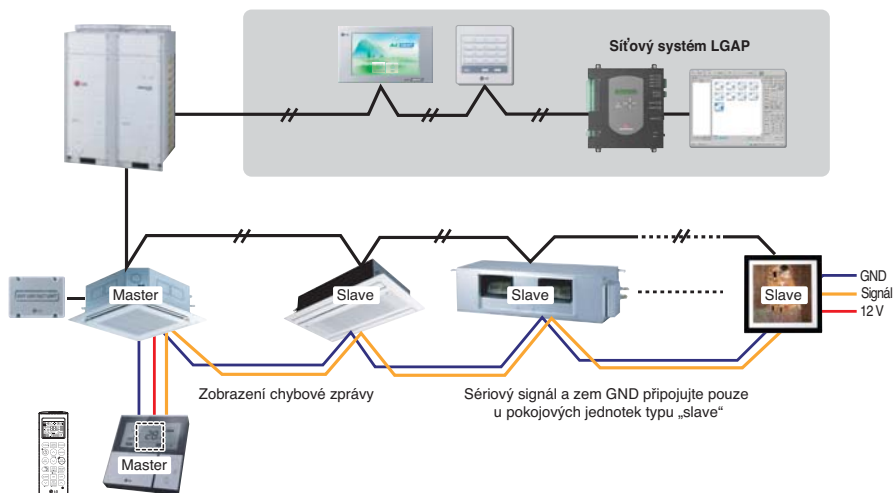
**U modelů Multi V musí být dvupolohový přepínač DIP 1, 2, 6, 8 nastaven na VYPNUTO. Tento přepínač DIP se používá u ostatních modelů.**



## Nastavení skupinového ovládání

### 1. Skupinové ovládání 1

#### ■ 1 kabelové dálkové ovládání + Standardní vnitřní jednotky

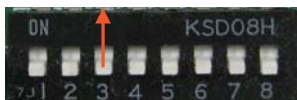


#### ■ Dvoupolohový přepínač v desce plošných spojů (DPS) (Pokojev kazetové a kanálové klimatizace)

##### ① Nastavení typu „master“ Č. 3 vypnutý



##### ② Nastavení typu „slave“ Č. 3 zapnutý



#### 1. Jedním kabelovým dálkovým ovladačem je možné ovládat maximálně 16 pokojových jednotek.

Do režimu „master“ nastavte pouze jednu pokojovou jednotku. Ostatní nastavte do režimu „slave“.

#### 2. Je možné spojit pokojové jednotky jakéhokoli typu.

#### 3. Zároveň je možné používat i bezdrátové dálkové ovládání.

#### 4. Je možné připojit se zároveň v režimu Suchý kontakt a přes centrální ovládání.

- Pokojová jednotka typu „master“ pracuje pouze s režimem Suchý kontakt a s centrálním ovládáním.

- Od února 2009 je možné v případě zapojení jak centrálního ovládání, tak skupinového ovládání standardně připojit 2 série pokojových jednotek.

- Používáte-li centrální ovládání, stačí nastavit adresu pokojové jednotky typu „master“. Centrální ovládání pak bude řídit všechny pokojové jednotky.

- Pokojová jednotka typu „slave“ bude řízena jako pokojová jednotka typu „master“.

- Pokojovou jednotku typu „slave“ nelze samostatně ovládat centrálním ovládáním.

- Některá dálková ovládání neumí zároveň pracovat s centrálním ovládáním a v režimu Suchý kontakt. Chcete-li se dozvědět více, kontaktujte nás.

## 5. Pokud v pokojové jednotce dojde k chybě, zobrazí se tato chyba na displeji kabelového dálkového ovládání.

Pokud nedojde na pokojové jednotce k chybě, lze pokojové jednotky ovládat jednotlivě.

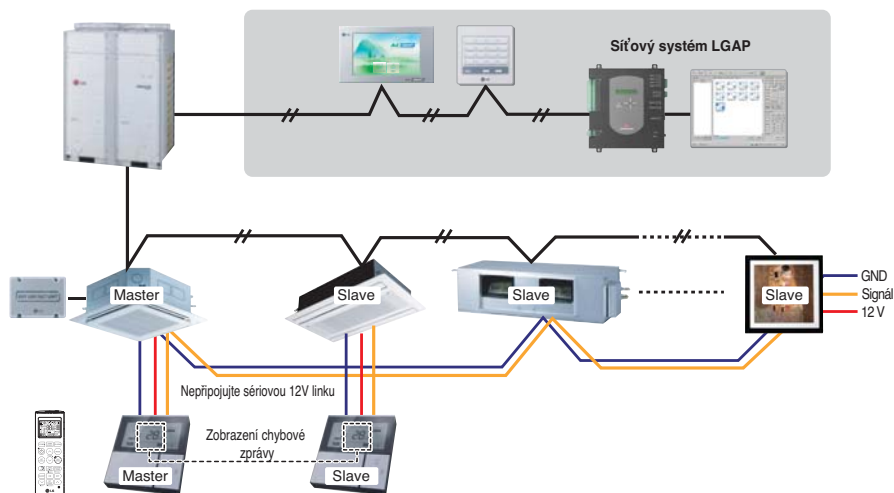
## 6. V případě skupinového ovládání je možné používat následující funkce:

- výběr možností provozu (provoz/stop/režim/nastavit teplotu),
- ovládání průtokové rychlosti (vysoká/střední/nízká),
- některé funkce nemusí být dostupné.

- ※ Nastavení pokojových jednotek na „master/slave“ lze provést pomocí dvoupolohového přepínače na desce plošných spojů.
- ※ Od února 2009 je možné spojovat pokojové jednotky. V ostatních případech kontaktujte LGE.
- ※ Pokud nenastavíte jednotky jako „master“ nebo „slave“, může docházet k selhání funkčnosti jednotek.

## 2. Skupinové ovládání 2

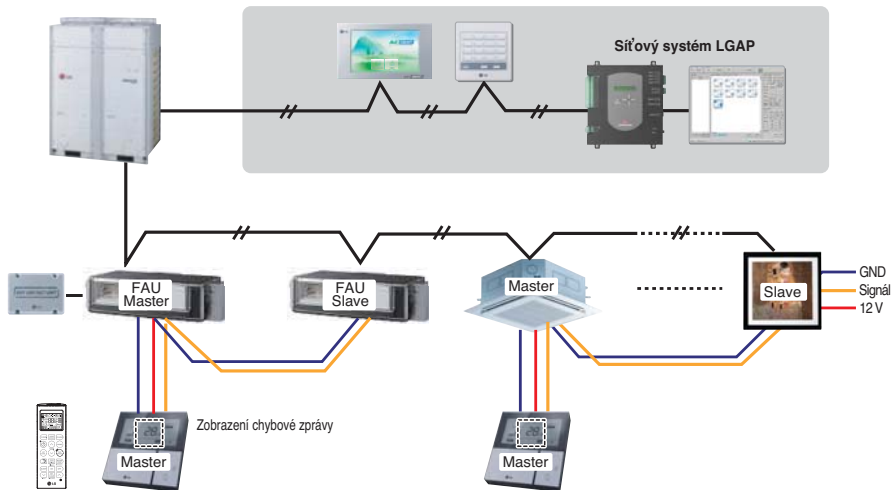
### ■ Kabelové dálkové ovladače + Standardní vnitřní jednotky



- ※ M kabelovými dálkovými ovladači je možné ovládat N pokojových jednotek. ( $M + N \leq 17$  jednotek)  
Do režimu „master“ nastavte pouze jednu pokojovou jednotku. Ostatní nastavte do režimu „slave“.  
Jako „master“ nastavte pouze jeden kabelový dálkový ovladač. Ostatní nastavte na „slave“.  
Další nastavení se shoduje se skupinovým ovládáním 1.

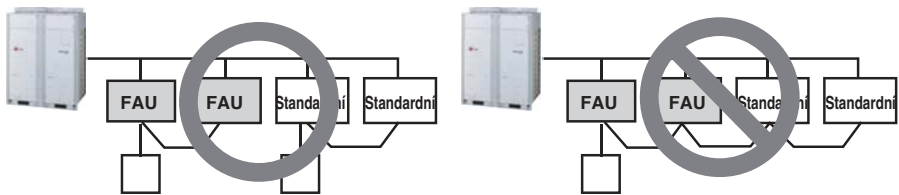
### 3. Skupinové ovládání 3

#### ■ Připojení spojující pokojové jednotky a jednotku sání čerstvého vzduchu (jednotka FAU)



※ Pokud připojujete standardní pokojovou jednotku a jednotku sání čerstvého vzduchu, oddělte jednotku sání standardními jednotkami. (Protože se liší nastavené teploty.)

※ Další nastavení se shoduje se skupinovým ovládním 1.

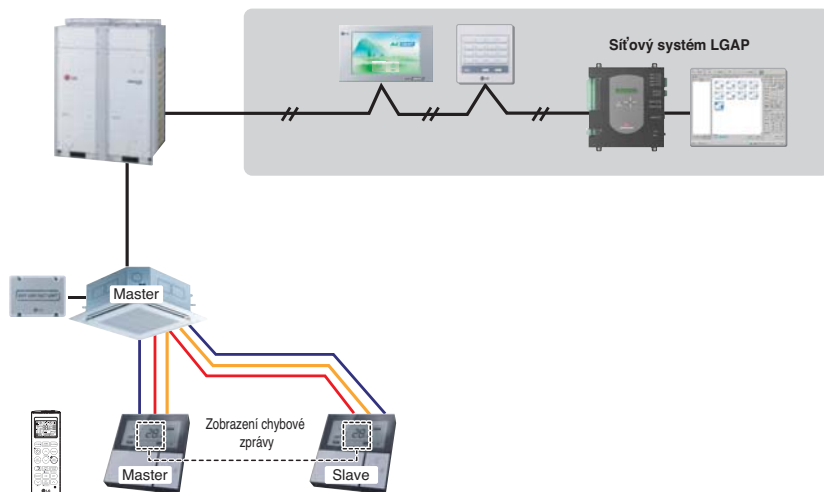


\* FAU: jednotka sání čerstvého vzduchu  
Standardní: standardní pokojová jednotka



## 4. 2 Dálkové ovládání

### ■ 2 kabelová dálková ovládání + 1 pokojová jednotka

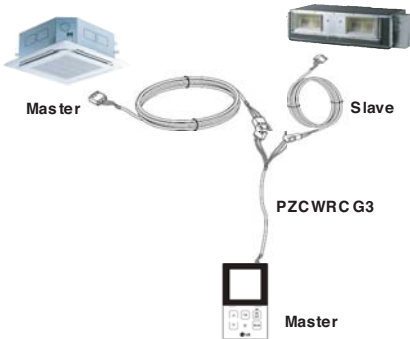
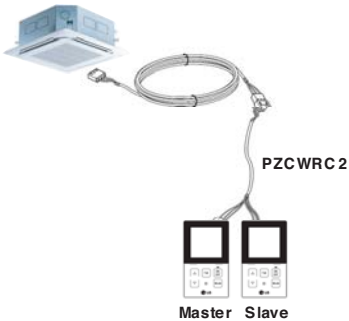


1. K jedné pokojové jednotce je možné připojit dvě kabelová dálková ovládání.
2. Se dvěma dálkovými ovladači je možné spojit každý typ pokojové jednotky.
3. Zároveň je možné použít i bezdrátové dálkové ovládání.
4. Je možné připojit se zároveň v režimu Suchý kontakt a přes centrální ovládání.
5. Pokud v pokojové jednotce dojde k chybě, zobrazí se tato chyba na displeji kabelového dálkového ovládání.
6. Počet funkcí pokojových jednotek není omezen.

※ S jednou pokojovou jednotkou je možné spojit maximálně 2 kabelová dálková ovládání.

## 5. Příslušenství pro nastavení skupinového ovládání

Skupinové ovládání lze nastavit pomocí níže uvedeného příslušenství.

Pokojevá jednotka 2 ks + kabelové dálkové ovládání	Pokojevá jednotka 1 ks + kabelové dálkové ovládání 2 ks
<p>※ Kabel PZCWRCG3 použitý pro připojování</p>  <p>The diagram illustrates the connection for two indoor units. A blue ceiling-mounted indoor unit labeled 'Master' is connected to a black ceiling-mounted indoor unit labeled 'Slave' via a PZCWRCG3 cable. This cable then branches out to connect to a single white remote control labeled 'Master'.</p>	<p>※ Kabel PZCWRC2 použitý pro připojování</p>  <p>The diagram illustrates the connection for one indoor unit. A blue ceiling-mounted indoor unit is connected to a PZCWRC2 cable. This cable then branches out to connect to two white remote controls, one labeled 'Master' and one labeled 'Slave'.</p>

