

# MANUAL DE INSTALARE

# APARAT DE AER CONDIȚIONAT

- Citiți acest manual de instalare în întregime înainte de a instala produsul.
- Lucrarea de instalare trebuie efectuată numai de personalul autorizat, conform standardelor naționale de cablare electrică.
- Păstrați acest manual de instalare pentru a-l putea revedea la nevoie, după ce l-ați citit în detaliu.

TIP: CONSOLĂ

# CUPRINS

## **Cerințele de instalare**

Pieșele de instalat .....3

Mășuri de precauție privind  
siguranța .....4

## **Instalarea**

Selectare locație optimă.....7

Montarea unității interioară ...8

Lucrare de bercuire a  
conductelor .....14

Racordarea conductelor .....15

Conectarea cablurilor .....17

Instalarea telecomenzii cu fir  
.....18

Setarea pentru  
instalator - Termistorul  
.....20

Setarea comutatorului electric  
.....21

Setarea comenzii de grup...22

## **Pieșele necesare**

Harta ghidului de instalare

Cablu de conectare

Conducte Partea gazoasă  
Partea lichidă

Materiale de izolare

Conductă de drenaj suplimentară

## **Uneltele necesare**

Nivelă

Șurubelniță

Bormașină electrică

Carota

Instrument de măsură orizontal

Set unelte de lărgire conducte

Chei pentru cuplurile specificate

Cheie fixă

Cheie hexagonală

Detector pentru scurgerile de gaze

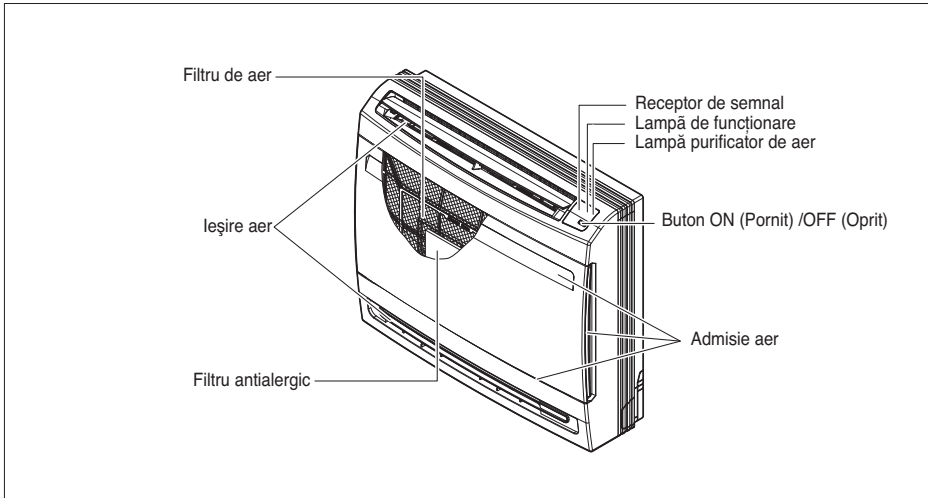
Pompă de vid




Manometru

Manualul proprietarului

Termometru

## Piese de instalat



Nume	Furtun de scurgere	Placă de instalare	Clemă (colier)	Altele
Cantitate	1 buc. fiecare	1 buc. fiecare	4 buc. fiecare	- Filtru antialergic - Șurub de fixare pentru instalare Plăcuță 4*25 mm - 5 buc. fiecare - Șurub de lemn pentru fixarea în interior - 6 buc. fiecare - Manualul proprietarului - Manual de instalare
Formă				

## Măsuri de precauție privind siguranța

Pentru a preveni rănirea utilizatorului sau a altor persoane ori producerea unor pagube materiale, trebuie respectate următoarele instrucțiuni.

- Asigurați-vă că le citiți înainte de a instala echipamentul de aer condiționat.
- Asigurați-vă că respectați măsurile de precauție specificate aici, deoarece includ elemente importante legate de siguranță.
- Operarea incorectă din cauza ignorării instrucțiunilor conduce la vătămări sau deteriorare. Gradul de severitate se clasifică după indicațiile următoare.

 **AVERTISMENT** Acest simbol indică posibilitatea decesului sau vătămării corporale grave.

 **ATENȚIE** Acest simbol indică posibilitatea vătămării corporale sau numai a deteriorării bunurilor.

■ Semnificațiile simbolurilor utilizate în acest manual sunt afișate mai jos.



**Asigurați-vă că nu faceți acest lucru.**



**Asigurați-vă că respectați instrucțiunile.**

### AVERTISMENT

#### ■ Instalarea

**Nu utilizați un întrerupător de circuit defect sau subevaluat. Utilizați acest aparat pe un circuit dedicat.**

- Există risc de incendiu sau electrocutare.

**Pentru lucrările electrice, contactați dealerul, vânzătorul, un electrician calificat sau un Centru de service autorizat.**

- Nu dezasamblați și nu reparați produsul. Există risc de incendiu sau electrocutare.

**Împământați întotdeauna produsul.**

- Există risc de incendiu sau electrocutare.

**Instalați panoul și capacul casei de comandă în siguranță.**

- Există risc de incendiu sau electrocutare.

**Instalați întotdeauna pe un circuit și întrerupător de circuit dedicat.**

- Cablarea sau instalarea necorespunzătoare pot provoca incendiu sau electrocutare.

**Folosiți întrerupătoare sau siguranțe corespunzătoare.**

- Există risc de incendiu sau electrocutare.

**Nu modificați și nu prelungiți cablul de alimentare.**

- Există risc de incendiu sau electrocutare.

**Nu lăsați echipamentul de aer condiționat să funcționeze o perioadă mare de timp când umiditatea este foarte ridicată, iar o ușă sau o fereastră este lăsată deschisă.**

- Umezeala poate genera condens și poate umezi sau deteriora mobila.

**Fiți atenți când despachetați și instalați produsul.**

- Marginile ascuțite pot provoca rănire. Acordați atenție specială marginilor carcaserii și muchiilor condensatorului și evaporatorului.

**Pentru instalare, contactați întotdeauna dealerul sau un Centru de service autorizat.**

- Există risc de incendiu, electrocutare, explozie sau rănire.

**Nu instalați produsul pe un suport de instalare defect.**

- Poate provoca rănire, accidentare sau deteriorarea produsului.

**Asigurați-vă că zona de instalare nu se deteriorează în timp.**

- Dacă baza cedează, echipamentul de aer condiționat poate cădea împreună cu aceasta, provocând daune materiale, defectarea produsului și rănirea persoanelor.

**Folosiți o pompă de vid sau gaz inert (azot) când faceți testul de etanșitate sau purjarea aerului. Nu comprimați aerul sau oxigenul și Nu folosiți gaz inflamabil. În caz contrar, poate cauza explozii sau incendii.**

- Există riscul unui deces, rănirii, incendiului sau al unei explozii.

## ■ Operare

**Nu utilizați sau depozitați gaze inflamabile sau combustibili lângă produs.**

- Există risc de incendiu sau de defectare a produsului.

## ATENȚIE

### ■ Instalarea

**Totdeauna verificați să nu existe scurgeri de gaz (refrigerant) după instalarea sau repararea produsului.**

- Nivelurile reduse de refrigerant pot conduce la defectarea produsului.

**Instalați tub de drenaj pentru a vă asigura că apa este evacuată corespunzător.**

- Un racord neadecvat poate produce scurgeri de apă.

**Mențineți nivelul chiar și când instalați produsul.**

- Pentru a evita vibrațiile sau scurgerile de apă.

**Nu instalați produsul în locuri unde zgomotul sau aerul cald de la unitatea exterioară ar putea produce avarii sau deranja vecinii.**

- Poate provoca probleme vecinilor.

**Ridicarea și transportul produsului trebuie efectuată de două sau mai multe persoane.**

- Evitați vătămarea corporală.

**Nu instalați produsul dacă acesta va fi expus direct la vântul mării (stropire cu sare).**

- Acest lucru poate provoca coroziunea produsului. Coroziunea, în special a condensatorului și a muchilor evaporatorului, poate provoca funcționarea defectuoasă sau ineficientă a produsului.

**Dacă înghițiți lichid de la baterii, spălați-vă pe dinți și consultați medicul. Nu utilizați telecomanda dacă s-a scurs lichid din baterii.**

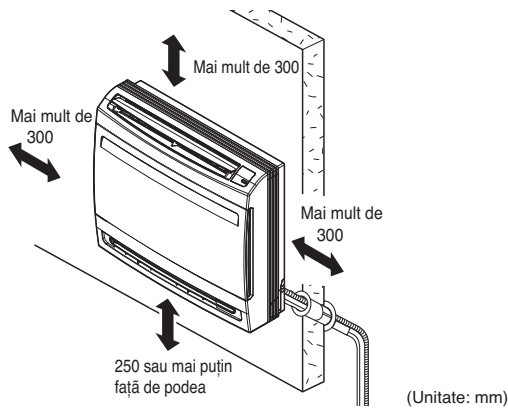
- Substanțele chimice din baterii ar putea cauza arsuri sau alte pericole pentru sănătate.

# Instalarea

Read completely, then follow step by step.

## Selectare locație optimă

- Lângă unitate nu trebuie să existe nicio sursă de căldură sau de aburi.
- Nu trebuie să existe obstacole care să împiedice circulația aerului.
- Un loc în care circulația aerului în cameră va fi bună.
- Un loc unde poate fi instalată ușor evacuarea.
- Un loc unde trebuie luate în considerare zgomotele.
- Nu instalați unitatea lângă cadrul ușii.
- Asigurați spațiile indicate de săgeți față de perete, tavan sau alte obstacole.
- Unitatea internă trebuie să aibă spațiu pentru întreținere.



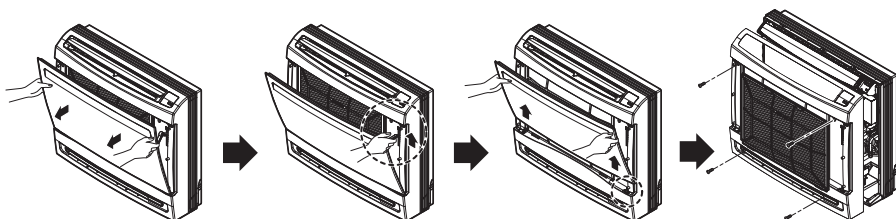
## ⚠ ATENȚIE

În cazul în care unitatea este instalată lângă mare, componentele instalării pot fi afectate de coroziune din cauza sării. Trebuie luate măsuri corespunzătoare împotriva coroziunii pieselor de instalare (și a unității).

## Montarea unității interioare

### 1. Pregătirea / scoaterea panoului frontal

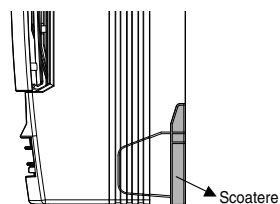
1. Deschideți grilajul frontal trăgând de el înainte
2. Apoi scoateți legătura grilajului din canelura panoului frontal.
3. Apoi scoateți cele 2 balamale ale grilajului din canelurile panoului frontal.
4. Apoi scoateți cele 4 șuruburi, demontați panoul frontal trăgându-l spre înainte.



### 2. Pregătirea / pentru aplicare, laterală și Instalare mascată

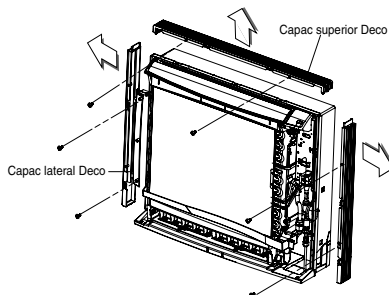
#### 2-1 Pentru aplicare

1. Scoateți părțile cu fante ale panoul din spate.



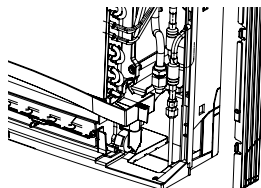
#### 2-2 Pentru Instalare mascată

1. Scoateți cele 6 șuruburi.
2. Scoateți capacul superior Deco.
3. Scoateți capacele laterale Deco.




#### 2-3 Pentru țevăria laterală (Referință 2-2.)

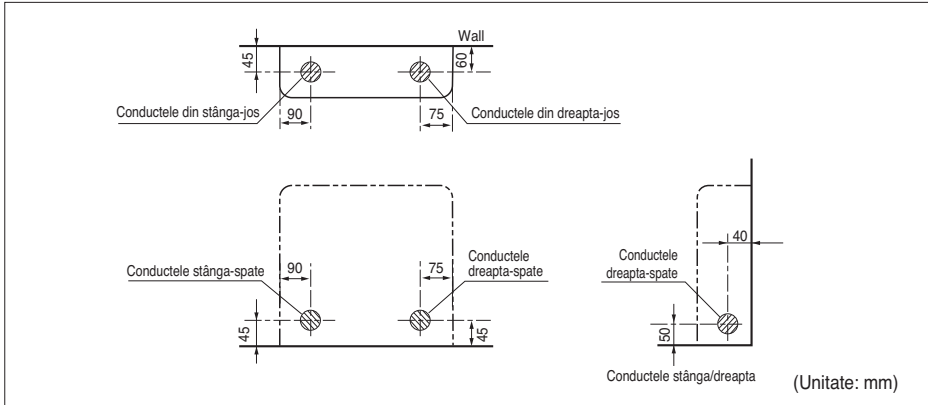
1. Scoateți capacele Deco.
2. Scoateți părțile cu fante
3. Asamblați capacele Deco.





### 3. Conducte de refrigerant

1. Locația orificiului diferă în funcție de ce parte a conductei este scoasă.
2. Dați o gaură ( $\varnothing 70$  mm) în punctul indicat de simbolul  din ilustrație așa cum este indicat mai jos.

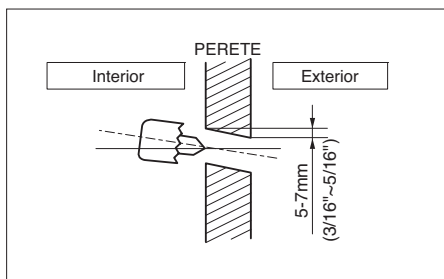


#### NOTĂ

- Lungimea minimă sugerată a conductei este de 5m, pentru a evita zgomotul generat de unitatea exterioară și de vibrații.

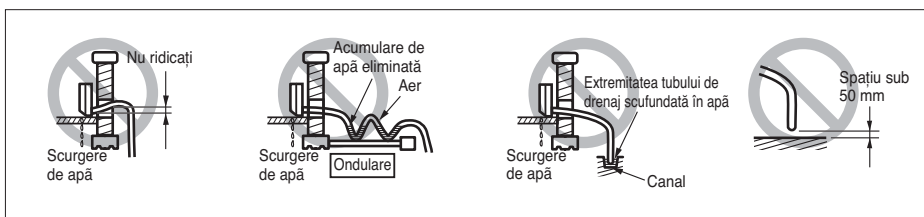
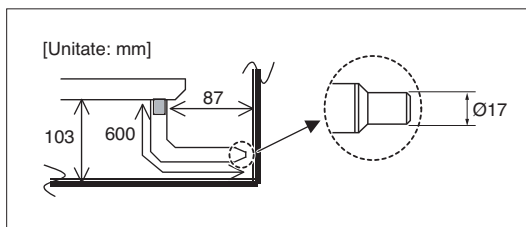
#### 4. Dați o gaură în perete

- Dați gaura pentru conductă cu o carotieră  $\varnothing 70$  mm. Dați gaura pentru conductă în partea dreaptă sau stângă, gaura fiind ușor înclinată spre exterior.



#### 5. Conducele de evacuare

1. Diametrul exterior al tubului de drenaj (care se furnizează cu unitatea interioară) este de 17mm la capătul de conectare, iar lungimea este de 600mm.
2. Pentru prelungire, utilizați o conductă PVC rigidă, din comerț.
3. Izolați conducta de scurgere de interior cu material de izolare de 10mm grosime sau mai mult, pentru a preveni apariția condensului.



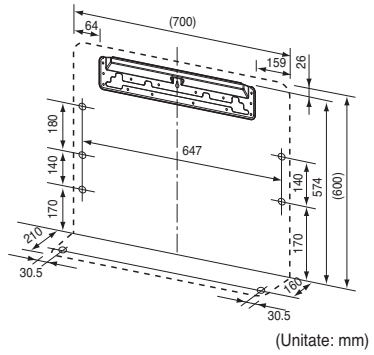
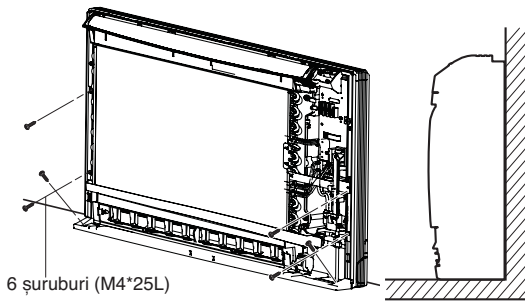
#### NOTĂ

- Conducta de scurgere trebuie înclinată în jos astfel încât apa să curgă lin, fără acumulări.

## 6. Montarea unității interioare

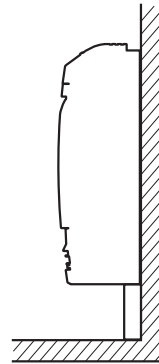
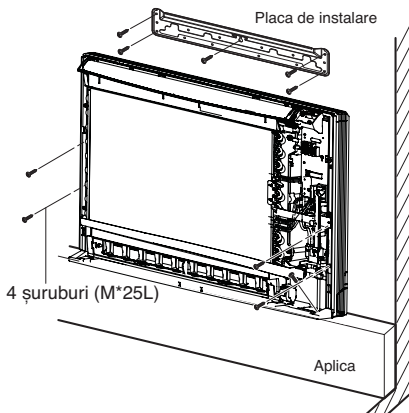
### 6-1 Montarea pe podea.

1. Fixați unitatea utilizând cele 6 șuruburi pentru montarea pe podea.



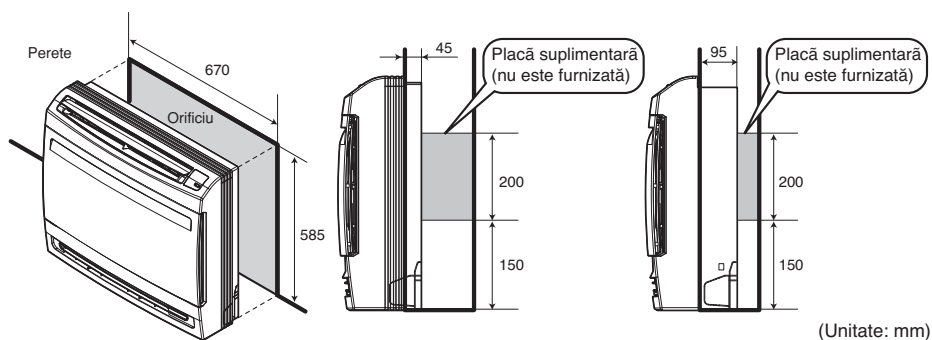
### 6-2 Montarea pe perete

1. Fixați placa de montare utilizând 5 șuruburi și unitatea de interior utilizând 4 șuruburi.
2. Placa de montare trebuie fixată pe un perete care să susțină greutatea unității de interior



### 6-3 Montare pe jumătate mascată.

1. Dați o gaură de dimensiunea indicată în Fig.1.



<Fig. - 1>

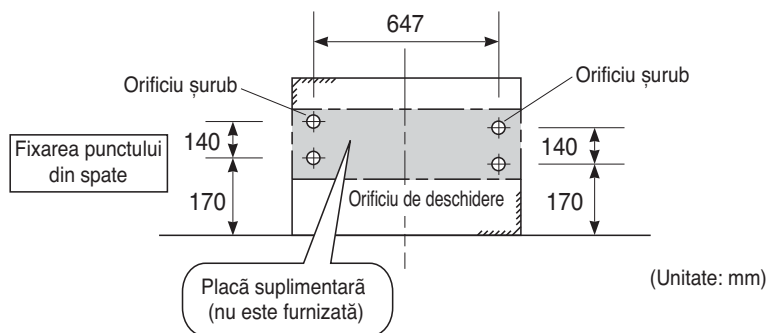
1) Mascată normal

2) Mascată în adâncime

(Unitate: mm)

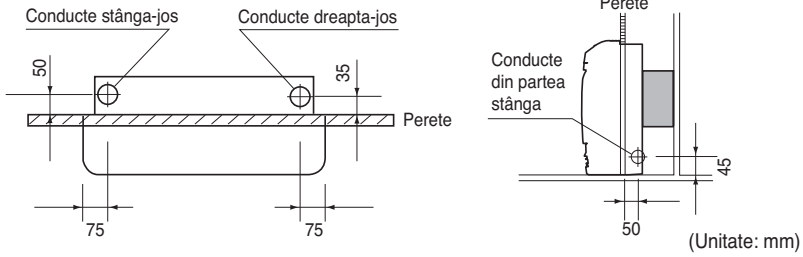
2. Montarea plăcii suplimentare pentru atașarea unității principale

- Spatele unității poate fi fixat cu șuruburi la punctele indicate în Fig.2. Montați placa suplimentară conform adâncimii peretelui interior.



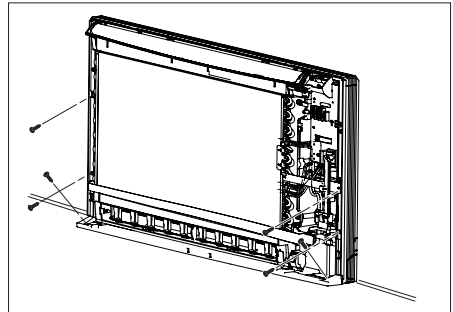
<Fig. - 2>

3. Orificiu conducte



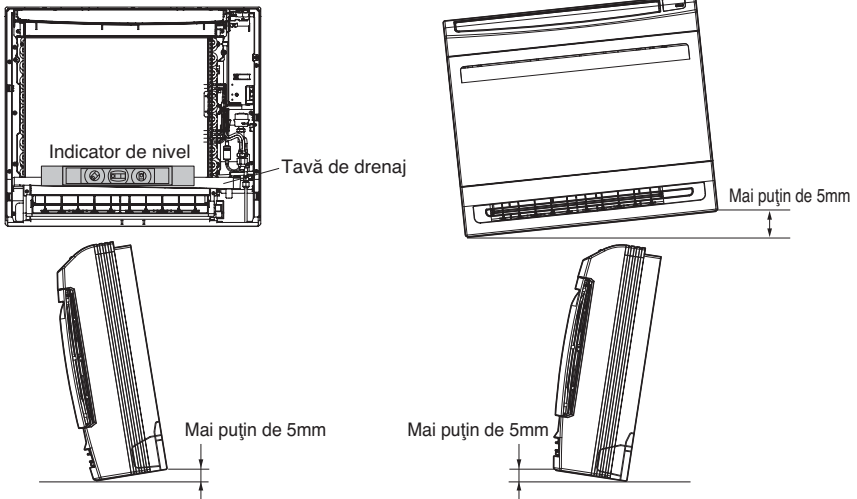
4. Scoateți capacele Deco și de fixare a unității interioare

- 1) Scoateți capacele Deco.
- 2) Introduceți unitatea interioară în orificiul din perete.
- 3) Fixați-o utilizând cele 6 șuruburi. (Indicate în ilustrație)



**NOTĂ**

Verificați linia de orizontal a unității de interior și a peretelui. Utilizați un indicator de nivel pentru ghidajul tăvii de drenaj.

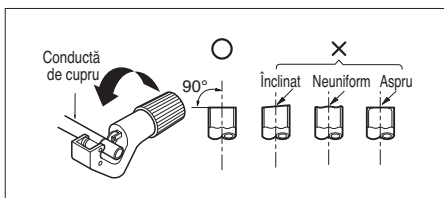


## Lucrare de lărgire a țevilor

Principala cauză a scurgerilor de gaz este defectărilor la lucrarea de lărgire a țevilor. Efectuați corect lucrările de evazare din următoarea procedură.

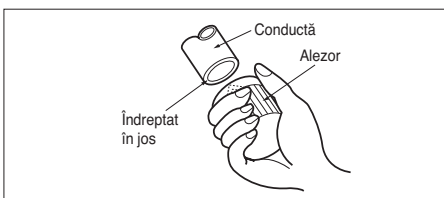
### Tăiați conductele și cablul.

1. Utilizați trusa de accesorii pentru țevărie sau țevi achiziționate local.
2. Măsurați distanța dintre unitatea interioară și cea exterioară.
3. Tăiați conductele lăsându-le puțin mai lungi decât distanța măsurată.
4. Tăiați cablul lăsându-l cu 1,5 m mai lung decât lungimea conductei.



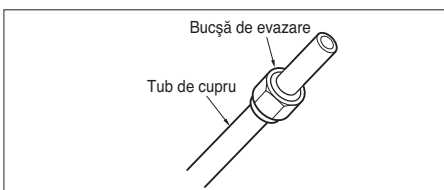
### Îndepărtarea bavurii

1. Îndepărtați în întregime bavura de la secțiunea tăiată a conductei/tubului.
2. Pentru a evita scurgerea resturilor de bavură în tubulatură, când îndepărtați bavurile, orientați capătul conductei / țevii de cupru în jos.



### Fixarea bușei de evazare

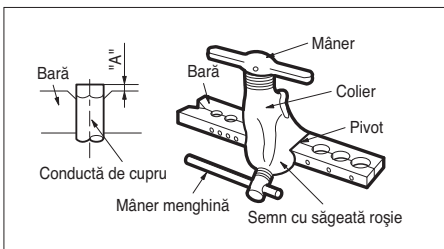
- Îndepărtați bușele de evazare atașate la unitatea interioară și la cea exterioară, apoi puneți-le pe conductă/tub după ce ați îndepărtat complet bavura. (nu există posibilitatea de a le pune la loc după finalizarea lucrării de lărgire a țevilor)



### Lucrare de lărgire a țevilor

1. Țineți ferm țeava de cupru într-o bară, cu dimensiunea indicată în tabelul de mai jos.
2. Realizați lucrarea de lărgire a țevilor cu ajutorul unelei de lărgire.

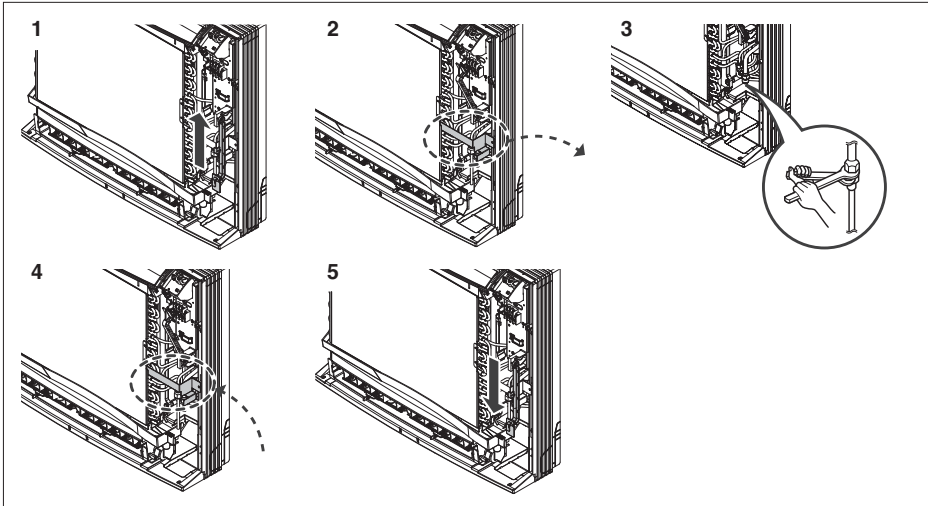
Diametru exterior		A
mm	Țoli	mm
Ø6.35	1/4	1.1~1.3
Ø9.52	3/8	1.5~1.7
Ø12.7	1/2	1.6~1.8
Ø15.88	5/8	1.6~1.8
Ø19.05	3/4	1.9~2.1



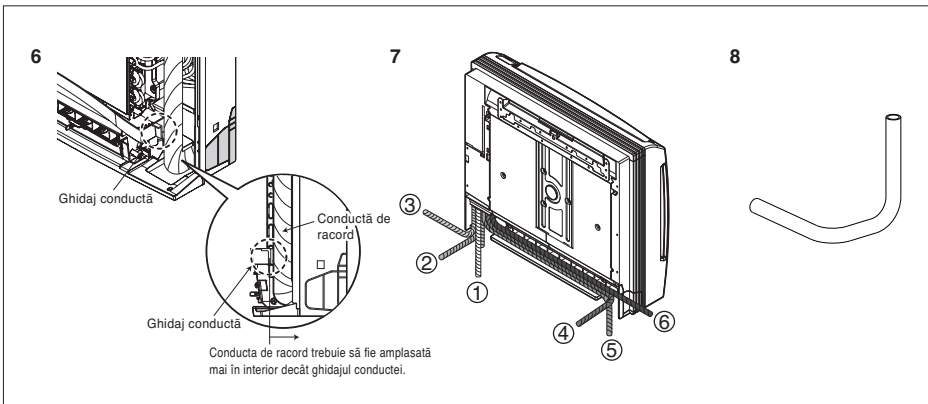
## Racordul conductelor

Când conectați conducta pentru refrigerant, este mai simplu să conectați mai întâi conducta de gaz.

1. Țineți legătura senzorului.
2. Separați colierul conductei (2 șuruburi)
3. Conectați conducta pentru refrigerant . (Consultați pagina următoare)
4. Asamblați colierul conductei (2 șuruburi)
5. Puneți jos legătura senzorului



6. După conectare, verificați disponerea conductei conform ilustrației.
7. Conductele pot fi aranjate în șase moduri, conform ilustrației de mai jos.



### ⚠ ATENȚIE

În cazul ③ ~ ⑥, puteți înfășura conducta într-o mașină de înfășurare acționată manual.  
Realizați o conductă de forma indicată în imaginea 8.

## ⚠ ATENȚIE

Dacă tubul de drenaj traversează încăperea, izolați furtunul cu un material de izolare\* astfel încât scurgerea picăturilor (condensului) să nu deterioreze mobila sau podelele.

\* Se recomandă spuma poliulenă sau un material echivalent.

## Conectarea conductei de instalare și a tubului de drenaj la unitatea interioară.

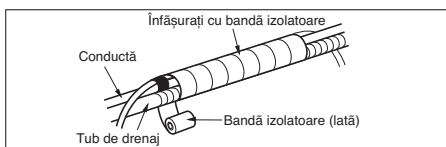
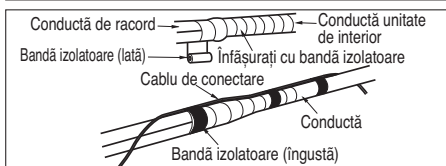
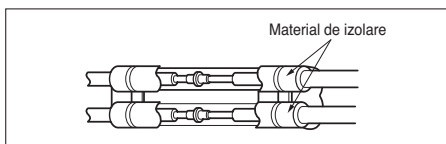
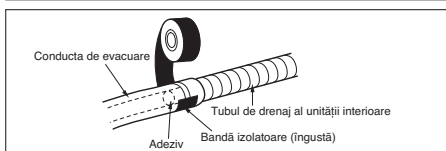
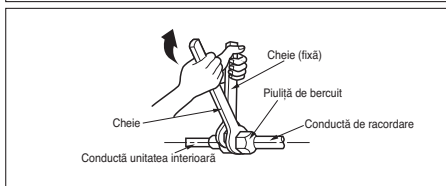
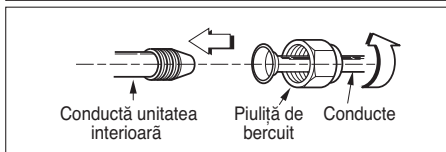
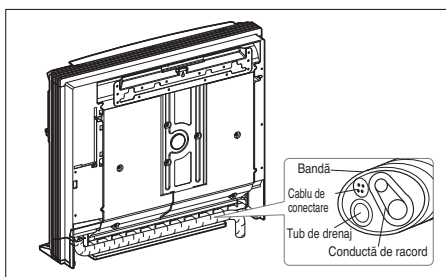
1. Aliniați centrul conductelor și strângeți cu mâna suficient de mult piuliță de bercurit.
2. Strângeți piuliță de bercurit cu o cheie.

Diametrul exterior		Momentul fortei
mm	inch	
Ø6.35	1/4	1.8~2.5
Ø9.52	3/8	3.4~4.2
Ø12.7	1/2	5.5~6.5
Ø15.88	5/8	6.3~8.2
Ø19.05	3/4	9.9~12.1

3. Când este necesar să extindeți tubul de drenaj al unității de interior, asamblați conducta de evacuare conform schemei

## Înfășurați materialul de izolare în jurul porțiunii de conectare.

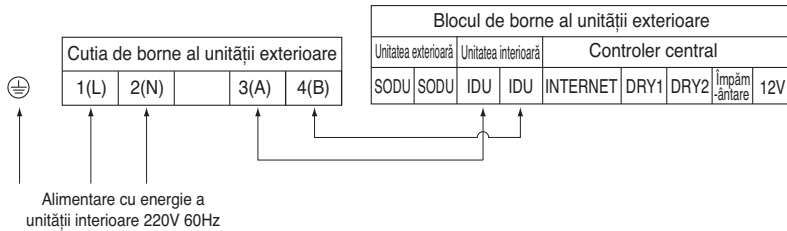
1. Suprapuneți materialul de izolare a conductei de conectare peste materialul de izolare al conductei unității interioare. Conectați-le între ele cu bandă izolantă astfel încât să nu existe spații libere.
2. Înfășurați cu bandă izolantă zona din spate unde se află incinta cu conducte.
3. Prindeți țevăria și tubul de drenaj la un loc și fixați-le cu bandă izolantă astfel încât să acopere secțiunea incintei din spate pentru conducte.





## Conectarea cablurilor

- Conectați individual cablurile la terminalele de pe panoul de comandă, în funcție de conectarea unității exterioare.
- Culoarea cablurilor și numerele terminalelor trebuie să fie aceleași la unitatea interioară și la cea exterioară.



### ⚠️ AVERTISMENT

Asigurați-vă că șuruburile bornei nu sunt slăbite.

### ⚠️ ATENȚIE

Selecți cablul de alimentare conectat la unitate conform următoarelor specificații

### ⚠️ ATENȚIE

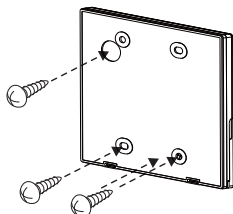
După verificarea condițiilor de mai sus, pregătiți cablajul după cum urmează:

- 1) Trebuie să aveți întotdeauna un circuit de alimentare separat, special pentru sistemul de aer condiționat. În ce privește metoda de cablaj, respectați schema electrică de pe interiorul capacului cutiei de comandă.
- 2) Asigurați un comutator pentru întrerupătorul de circuit între sursa de alimentare și unitate.
- 3) Șuruburile care fixează cablajul în carcasa racordurilor electrice se pot slăbi din cauza vibrațiilor la care este supusă unitatea în cursul transportului. Verificați-le și asigurați-vă că toate sunt strânse. (Dacă sunt slăbite, acest lucru poate genera arderea cablurilor.)
- 4) Confirmați specificația sursei de alimentare
- 5) Verificați faptul că este suficientă capacitatea electrică.
- 6) Asigurați-vă că tensiunea de pornire este menținută la peste 90% din tensiunea nominală marcată pe plăcuța cu denumirea.
- 7) Verificați dacă grosimea cablului este cea indicată în specificațiile surselor de alimentare. (În special rețineți relația dintre lungimea și grosimea cablurilor.)
- 8) Nu montați întrerupătorul de scurgere de curent într-un loc cu umiditate. Apa sau umiditatea pot genera scurtcircuite.
- 9) Căderile de tensiune pot provoca următoarele probleme.
  - Vibrarea comutatorului magnetic, deteriorarea punctului de contact al acestuia, arderea siguranței, perturbarea funcționării normale a unui dispozitiv de protecție la suprasarcină.
  - Compresorul nu primește o tensiune de pornire corectă.

## Instalarea Telecomenzii cu fir

### 1. Fixați strâns, utilizând șurubul livrat, după așezarea plăcii de montare a telecomenzii în locul în care doriți s-o montați.

- Montați-o fără a o îndoi deoarece, dacă placa se îndoaie, poate avea loc o montare incorectă.
- Montați placa telecomenzii pentru a corespunde cutiei de reclamații, dacă aceasta există.

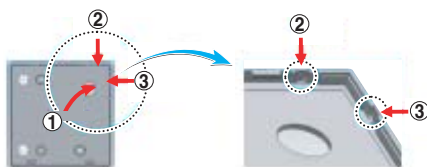


### 2. Puteți monta cablul telecomenzii cu fir în trei direcții.

- Direcția de montare: suprafața peretelui, sus, dreapta
- Dacă montați cablul telecomenzii în partea din dreapta sus, montați-l după scoaterea canelurii de ghidare a cablului telecomenzii.

\* Scoateți canelura de ghidare cu partea lungă.

- ① Cutie de reclamații la suprafața peretelui
- ② Canelură de ghidare în partea de sus
- ③ Canelură de ghidare în partea dreaptă



<Caneluri de ghidare a firelor>

### 3. Fixați partea de sus a telecomenzii în placa de montare atașată la suprafața peretelui, ca în imaginea de mai jos, apoi conectați-o cu placa de montare, prin apăsarea părții de jos.

- Conectați astfel încât să nu creați un spațiu în partea de sus, jos, dreaptă și stângă a telecomenzii și plăcii de montare.

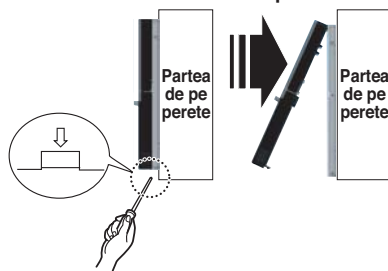
<Ordinea conectării>



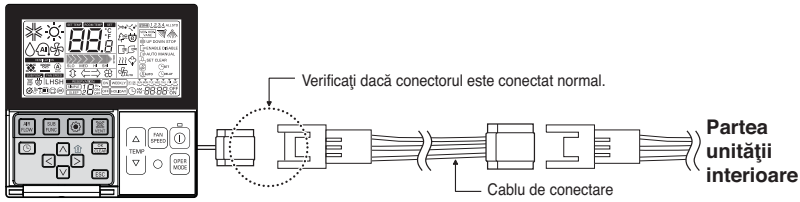
La separarea telecomenzii de placa de montare, ca în imaginea de mai jos, după introducerea în orificiul de separare de jos utilizând șurubelnița apoi răsucind în sens antiorar, telecomanda este separată.

- Există două orificii de separare. Separați-le individual pe rând.
- Fiți atenți să nu deteriorați componentele din interior când separați.

<Ordinea separării>



#### 4. Conectați unitatea interioară și telecomanda utilizând cablul de conectare.



#### 5. Utilizați un prelungitor dacă distanța dintre telecomanda cu fir și unitatea interioară depășește 10 m.

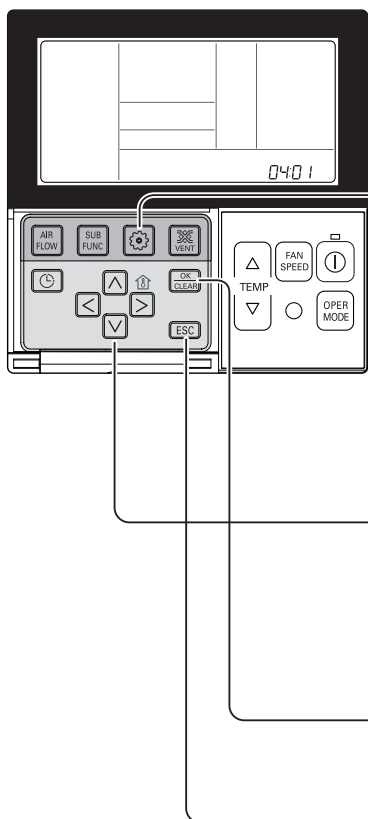
### ⚠ ATENȚIE

Când instalați telecomanda cu fir, nu o îngropați în perete.  
 (Acest lucru poate provoca deteriorarea senzorului de temperatură.)  
 Nu instalați cablul la 50 m sau peste.  
 (Acest lucru poate provoca o problemă de comunicare.)


- Când instalați prelungitorul, verificați instalarea corectă a direcției de conectare a conectorului de pe partea telecomenzii și de pe partea produsului.
- Dacă instalați prelungitorul în direcția opusă, conectorul nu va fi conectat.
- Specificațiile prelungitorului: 2547 1007 22 nr. 2 conductor 3 etanșare 5 sau peste.

## Setarea pentru instalator - Termistorul


Aceasta este funcția pentru selectarea senzorului de temperatură pentru determinarea temperaturii camerei.

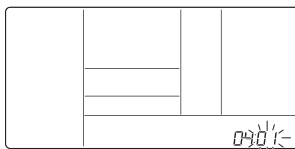




**PQRCVSLO**

**1** Dacă se apasă lung butonul  timp de 3 secunde, se intră în modul de configurare pentru configuratorul telecomenzii.  
- Dacă se apasă o dată scurt, se intră în modul de configurare pentru utilizator.  
Pentru a fi siguri, apăsați mai mult de 3 secunde.



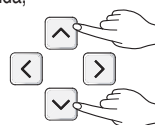
**2** Dacă vă deplasați la meniul de selectare a senzorului de detectare a temperaturii camerei apăsând butonul , indicațiile sunt cele din imaginea de mai jos.



**3** Setezi valoarea termistorului apăsând butonul  . (01: Telecomandă, 02: Interior, 03: 2 termistoare)

0401

Codul funcției      Setarea termistorului



**4** Apăsați butonul  pentru a salva.

0401



**5** Apăsarea butonului  va determina ieșirea din modul de setări.

\* După configurare, se iese automat din modul de configurare dacă nu se înregistrează nicio apăsare de buton timp de 25 de secunde.

\* Când se iese din meniu fără apăsarea butonului de setare, nu se reflectă valoarea manipulată.

### <Tabelul termistorului>

Selectarea senzorului de temperatură		Function
01	Telecomandă	Funcționare cu senzorul de temperatură al telecomenzii
02	Unitatea interioară	Funcționare cu senzorul de temperatură al unității interioare
03	2 termistoare	Funcționare la temperatura mai mare, comparând temperatura unității interioare cu cea a telecomenzii cu fir. (Există produse care funcționează la temperatura mai mică.)
		Funcționare la temperatura mai mică, comparând temperatura unității interioare cu cea a telecomenzii cu fir.

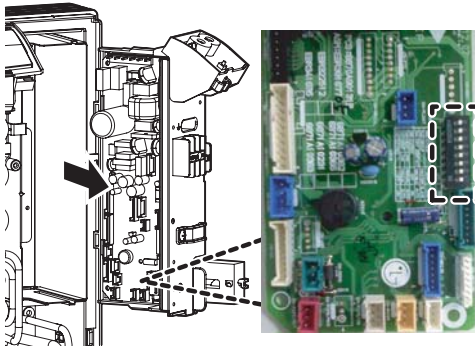
\* Funcția 2 termistoare are caracteristici de funcționare diferite, în funcție de produs.

## Setarea comutatorului electric

	Funcție	Descriere	Setare dezactivată	Setare activată	Valoare implicită
SW1	Comunicație	N/A (valoare implicită)	-	-	Dezactivată
SW2	Ciclu	N/A (valoare implicită)	-	-	Dezactivată
SW3	Comandă de grup	Selectarea Master sau Slave	Principal	Secundar	Dezactivată
SW4	Mod de Dry Contact	Selectarea modului Dry Contact	Telecomandă cu fir/ fără fir Selectarea modului de funcționare Manual sau Automat	Automat	Dezactivată
SW5	Instalarea	Operare continuă ventilator	Dezactivare operare continuă	-	Dezactivată
SW6	Legătură încălzitor	N/A	-	-	Dezactivată
SW7	Legătură ventilator	Selectarea legăturii ventilatorului	Dezactivare legătură	În funcțiune	Dezactivată
	Selecție lamelă (consolă)	Selectarea lamelei laterale sus/jos	Lamelă laterală sus + lamelă jos	Numai lamela laterală sus	
	Selecție regiune	Selectarea regiunii tropicale	Model general	Modelul tropical	
SW8	etc.	Piesă de schimb	-	-	Dezactivată

### **⚠ ATENȚIE**

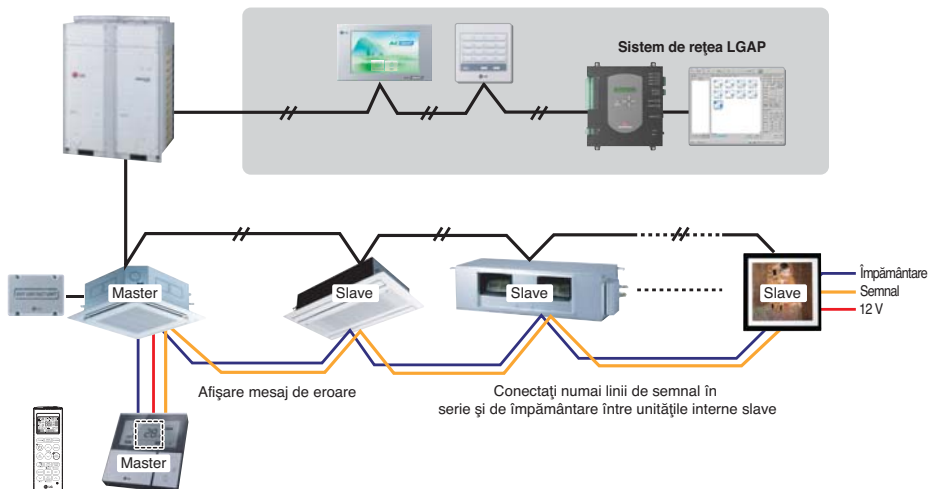
Pentru modelele Multi V, comutatorul electric 1, 2, 6, 8 trebuie pus în poziția DEZACTIVAT. Acel comutator electric se utilizează pentru alte modele.



## Setarea comenzii de grup

### 1. Comanda de grup 1

#### ■ Telecomandă cu fir 1 + Unități interioare standard



#### ■ Comutator electric în PCB (unități interne de tip casetă și conductă)

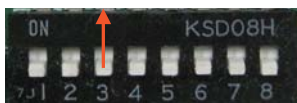
##### ① Setare Master

- Nr. 3 dezactivat



##### ② Setare Slave

- Nr. 3 activat



1. Este posibil pentru 16 unități interne (max.), printr-o singură telecomandă cu fir.

Setați numai o unitate internă la Master, setați-le pe celelalte la Slave.

2. Este posibilă conectarea cu fiecare tip de unitate internă.

3. Este posibilă utilizarea concomitentă a telecomenzii wireless.

4. Este posibilă conectarea concomitentă cu comanda de contact fals și centrală.

- Unitatea internă Master poate recunoaște numai comanda de contact fals și centrală.

- În cazul utilizării concomitente a comenzii centrale și a comenzii de grup, este posibilă conectarea a 2 unități interne standard în serie sau ulterior, începând cu feb. 2009.

- În cazul setării de comandă centrală, comanda centrală poate controla unitățile interne numai după setarea adresei unității interne master.

- Unitatea internă Slave va fi utilizată precum unitatea internă master.

- Unitatea internă Slave nu poate fi controlată individual de comanda centrală.

- Anumite telecomenzi nu pot funcționa concomitent cu comanda de contact fals și centrală.

Prin urmare, contactați-ne pentru informații suplimentare în acest sens.

**5. În cazul în care survine o eroare la unitatea internă, se afișează pe telecomanda cu fir.**

Excepție de la eroarea unității interne - posibilitatea controlului individual al unității interne.

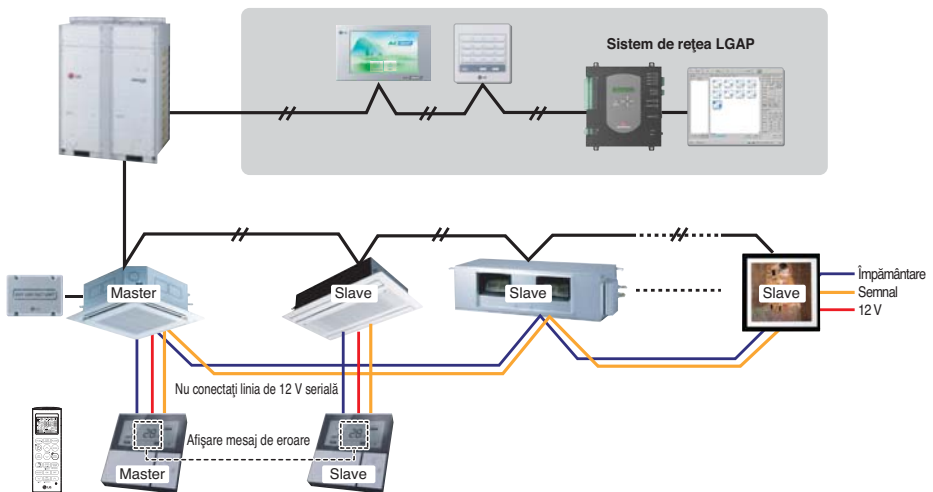
**6. În cazul comenzii de grup, este posibilă utilizarea următoarelor funcții.**

- Selectarea opțiunilor de funcționare (funcționare/oprire/mod/setarea temperaturii)
- Controlul debitului (ridicat/mediu/scăzut)
- Este posibil la anumite funcții.

※ Setarea Master/Slave a unităților interne poate fi posibilă utilizând un comutator electric PCB.

※ Este posibilă conectarea unităților interne, începând cu feb. 2009. În alte cazuri, contactați LGE.

※ Poate fi cauza defectiunilor când nu există nicio setare master sau slave.

**2. Comanda de grup 2****■ Controlere conectate la distanță + Unități interioare standard**

※ Este posibilă comanda a N unități interne prin M unități de telecomandă cu fir. ( $M + N \leq 17$  unități)

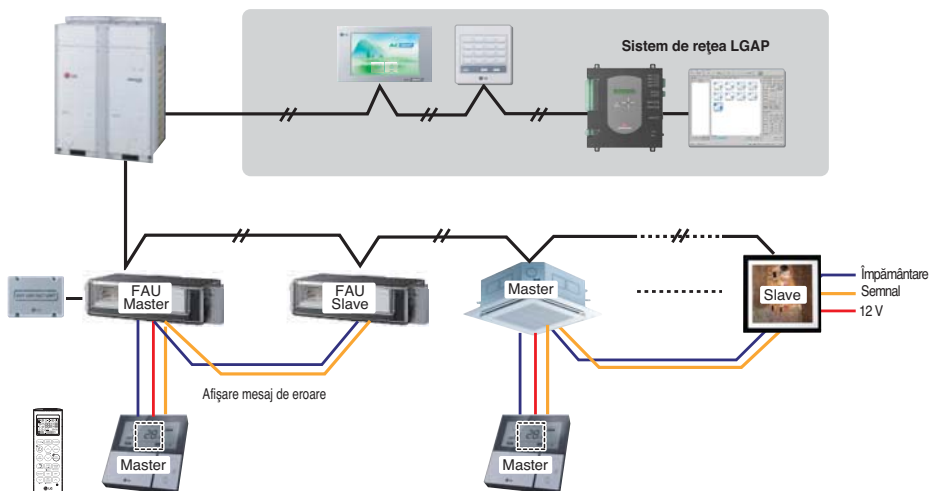
Setați numai o unitate internă la Master, setați-le pe celelalte la Slave.

Setați numai o telecomandă la Master, setați-le pe celelalte la Slave.

Celelalte indicații în afară de cele de mai sus sunt identice cu comanda de grup 1.

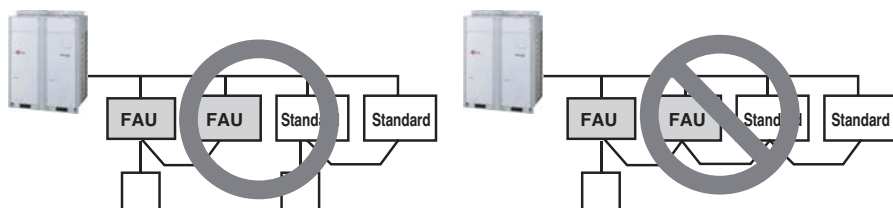
### 3. Comanda de grup 3

#### ■ Conexiune mixtă cu unitățile interne și unitatea de admisie a aerului proaspăt (FAU)



\* În cazul conectării cu unitatea internă standard și unitatea de admisie a aerului proaspăt, separați unitatea de admisie a aerului proaspăt de unitățile standard. (Deoarece setările de temperatură sunt diferite.)

\* Celelalte indicații în afară de cele de mai sus sunt identice cu comanda de grup 1.

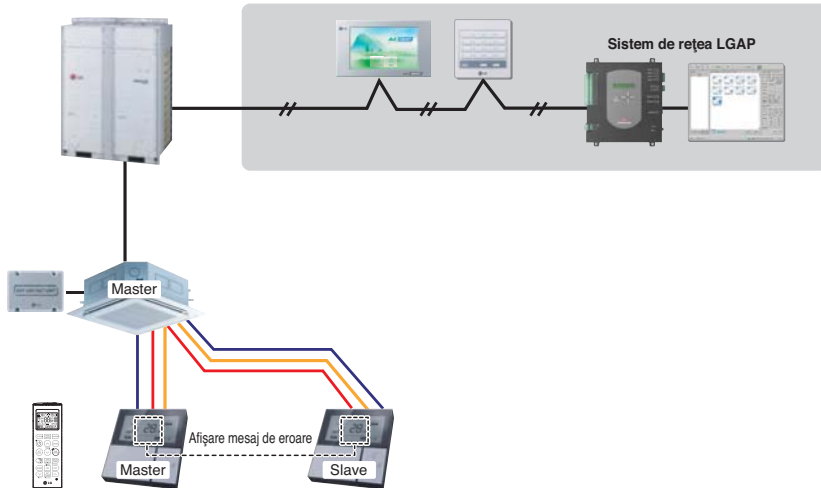


\* FAU: Unitate de admisie a aerului proaspăt  
Standard: Unitate internă standard



## 4. 2 telecomenzi

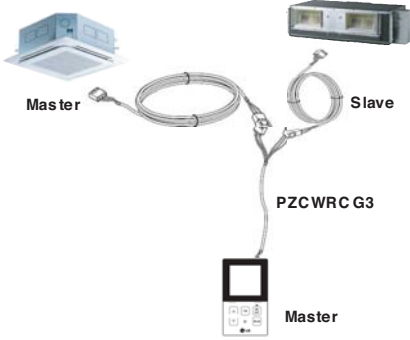
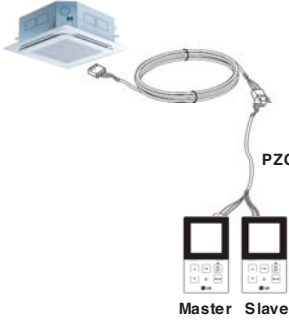
### ■ Telecomandă cu fir 2 + unitate internă 1



1. Este posibilă conectare a două telecomenzi cu fir cu unitatea internă.
  2. Fiecare tip de unitate internă poate fi conectat cu două telecomenzi.
  3. Este posibilă utilizarea concomitentă a telecomenzii wireless.
  4. Este posibilă conectarea concomitentă cu comanda de contact fals și centrală.
  5. În cazul în care survine o eroare la unitatea internă, se afișează pe telecomanda cu fir.
  6. Nu există limite în ce privește funcționarea unității interne.
- \* Pot fi conectat maxim 2 telecomenzi cu fir la 1 unitate internă.

## 5. Accesoriile setării comenzii de grup

Este posibilă setarea comenzii de grup prin utilizarea accesoriilor de mai jos.

Unitate internă 2 EA + telecomandă cu fir	Unitate internă 1 EA + telecomandă cu fir 2EA
<p data-bbox="120 287 468 337">* PZCWRCG3 cablu utilizat pentru conectare</p>  <p data-bbox="143 436 199 452">Master</p> <p data-bbox="468 436 512 452">Slave</p> <p data-bbox="389 535 490 551">PZCWRC G3</p> <p data-bbox="400 650 456 667">Master</p>	<p data-bbox="580 287 1016 312">* PZCWRC2 cablu utilizat pentru conectare</p>  <p data-bbox="882 492 972 508">PZCWRC 2</p> <p data-bbox="804 640 860 657">Master</p> <p data-bbox="871 640 927 657">Slave</p>

