

PRIRUČNIK ZA INSTALACIJU KLIMA UREĐAJ

- Pročitajte detaljno ovaj priručnik za instalaciju pre postavljanja uređaja.
- Instalacija mora biti izvršena u skladu sa nacionalnim standardima za žičano povezivanje i to samo od strane ovlašćenih lica.
- Pažljivo pročitajte ovaj priručnik za instalaciju i sačuvajte ga za buduću referencu.

TIP: KONZOLA

SADRŽAJ

Zahtevi za instalaciju

Potrebni delovi

Potrebni alat

Delovi instalacije3

Mere predostrožnosti4

Instalacija

Izbor najbolje lokacije.....7

Postavljanje unutrašnje jedinice8

Spajanje cevi.....14

Povezivanje cevi15

Povezivanje žica17

Instalacija ožičenog daljinskog upravljača.....18

Režim podešavanja - termistor20

Podešavanje preklopnih preki-
dača21

Podešavanje upravljanja grupom22

Grafikon instalacije

Povezivanje kabla

Cevi: Deo za gas
Deo za tečnost

Izolacioni materijali

Dodatna ispusna cev

Libela

Odvijač

Električna bušilica

Burgija za vađenje jezgra

Uređaj za horizontalno merenje

Komplet alata za spajanje cevi

Specijalni moment ključevi

Francuski ključ.....Poluspoj

Šestougaozni ključ

Detektor curenja gasa

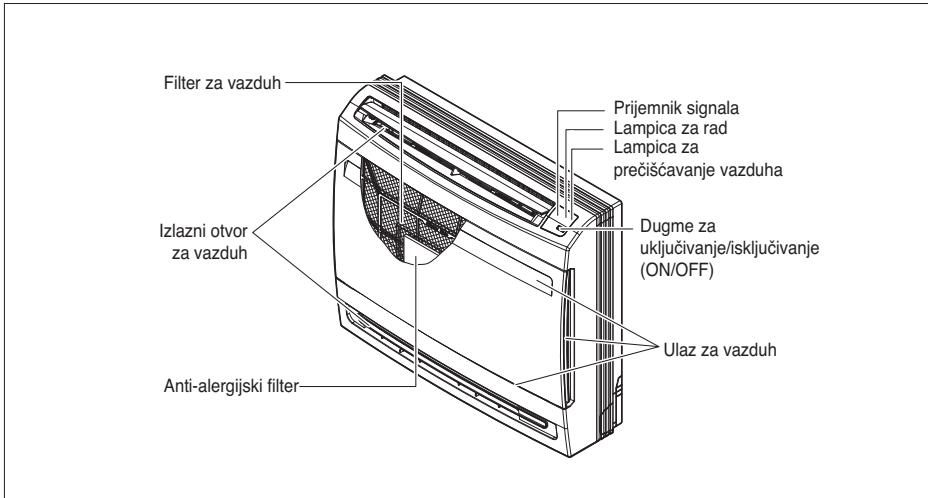
Vakuumska pumpa

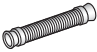


Dvostruki merač

Priručnik Za Korišćenje

Termometar

Delovi instalacije





Ime	Odvodno crevo	Montažna ploča	Klema (spojnica)	Ostalo
Količina	1 EA	1 EA	4 EA	
Oblik				<ul style="list-style-type: none"> - Anti-alergijski filter - Pričvrсни zavrtnj za instalaciju - Ploča 4x25 mm-5EA - Drveni zavrtnj za unutrašnje postavljanje- 6EA - Priručnik Za Korišćenje - Priručnik za instalaciju

Mere predostrožnosti

Da biste sprečili povrede korisnika ili drugih ljudi, morate slediti ova uputstva:

- Obavezno pročitajte pre instalacije klima uređaja.
- Obavezno poštujujte mere predostrožnosti navedene ovde, zato što one obuhvataju važne stavke vezane za bezbednost.
- Pogrešno korišćenje zbog nepoštovanja uputstava može da izazove povrede ili štetu. Stepenn ozbiljnosti klasifikovan je po sledećim oznakama:

 **UPOZORENJE** Ovaj simbol ukazuje na mogućnost smrti ili ozbiljne povrede.

 **OPREZ** Ovaj simbol ukazuje samo na mogućnost povrede ili oštećenja imovine.

- Značenja simbola korišćenih u ovom priručniku su prikazana ispod.



Nikako nemojte ovo raditi.



Obavezno sledite uputstva.

UPOZORENJE

■ Instalacija

Nemojte koristiti prekidač koji je oštećen ili nižeg napona. Ovaj uređaj koristite sa predviđenim naponom.

- Postoji rizik od požara ili strujnog udara.

Za radove sa strujom se obratite distributeru, prodavcu, kvalifikovanom električaru ili ovlašćenom servisnom centru.

- Nemojte rasklapati ili popravljati proizvod. Postoji rizik od požara ili strujnog udara.

Uvek izvršite uzemljenje proizvoda.

- Postoji rizik od požara ili strujnog udara.

Pravilno postavite ploču i poklopac kontrolne table.

- Postoji rizik od požara ili strujnog udara.

Uvek instalirajte struju i prekidač predviđenog napona.

- Nepravilno ožičenje ili instalacija mogu izazvati požar ili strujni udar.

Koristite prekidač ili osigurač ispravnog napona.

- Postoji rizik od požara ili strujnog udara.

Nemojte menjati ili produžavati kabl za napajanje.

- Postoji rizik od požara ili strujnog udara.

Nemojte ostavljati klima uređaj da dugo radi u uslovima velike vlažnosti vazduha ili kada su vrata ili prozor otvoreni.

- Može doći do kondenzovanja vlage i vlaženja ili oštećenja nameštaja.

Budite oprezni prilikom raspakovanja i instalacije proizvođača.

- Oštre ivice mogu da izazovu povrede. Budite posebno oprezni oko ivica kućišta i krilca na kondenzatoru i isparivaču.

Za instalaciju se uvek obratite distributeru ili ovlašćenom servisnom centru.

- Postoji rizik od požara, strujnog udara, eksplozije ili povrede.

Nemojte postavljati proizvod na oštećenom postolju.

- To može izazvati povredu, nesreću ili oštećenje proizvoda.

Proverite da se postolje na kome vršite instalaciju ne pogoršava vremenom.

- U slučaju obrušavanja, klima uređaj može da propadne zajedno sa njim, što dovodi do oštećenja ili kvara uređaja, ili do povrede.

Koristite vakuumsku pumpu ili inertni (azot) gas kada testirate da li ima curenja ili kada čistite vazduhom. Ne kompresujte vazduh ili kiseonik i ne koristite zapaljive gasove. U suprotnom može doći do eksplozije ili požara.

- Postoji rizik od smrti, povrede, vatre ili eksplozije.

■ Rad

Nemojte čuvati ili koristiti zapaljivi gas ili materijale u blizini uređaja.

- Postoji rizik od požara ili kvara uređaja.

⚠ OPREZ

■ **Instalacija**

Uvek proverite da nema curenja gasa (rashladne tečnosti) nakon instalacije ili popravke uređaja.

- Nizak nivo rashladne tečnosti može dovesti do kvara uređaja.

Instalirajte ispusno crevo kako bi voda pravilno oticala.

- Loš spoj može dovesti do curenja vode.

Prilikom instalacije uređaja, održavajte nivo ujednačenim

- kako ne bi došlo do vibracije ili curenja vode.

Nemojte instalirati uređaj na mestima gde buka ili vreo vazduh iz spoljne jedinice mogao da smeta ljudima u okolini.

- To može predstavljati problem vašim susedima.

Za podizanje ili transport uređaja potrebno je dvoje ili više ljudi.

- Vodite računa da ne dođe do povrede.

Nemojte instalirati uređaj na mestima gde će biti direktno izložen morskome vetru (kapljicama soli).

- To može da izazove koroziju proizvoda. Korozija, naročito na krilcima kondenzatora i isparivača, može da izazove kvar uređaja ili neefikasan rad.

Ako progutate tečnost iz baterija, operite zube i posetite lekara. Nemojte koristiti daljinski ako su baterije iscurile.

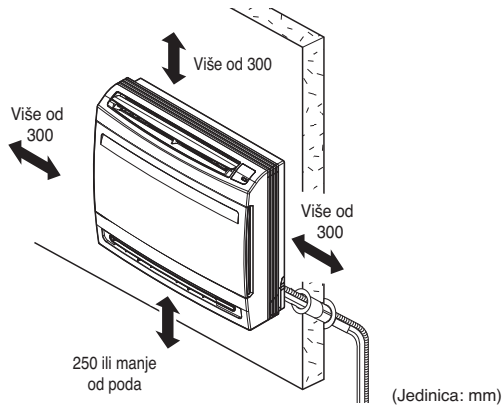
- Hemikalije u baterijama mogu izazvati opekotine ili drugu opasnost po zdravlje.

Instalacija

Pažljivo pročitajte, a onda sledite korak po korak.

Izbor najbolje lokacije

- U blizini uređaja ne treba stavljati nikakav izvor toplote ili pare.
- Treba ukloniti sve prepreke kako ne bi ometale cirkulaciju vazduha.
- Mesto na kome će cirkulacija u prostoriji biti dobra.
- Mesto gde je lako omogućiti odvod vode.
- Mesto gde je obezbeđeno smanjenje buke.
- Nemojte postavljati uređaj pored vrata.
- Proverite da li ima praznog prostora, bez prepreka, na mestima označenim strelicama između uređaja i zida, plafona.
- Unutrašnja jedinica mora imati praznog prostora za održavanje.



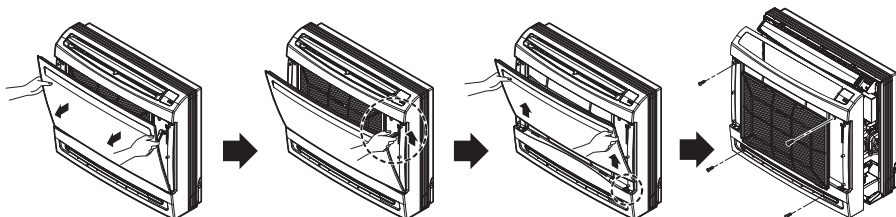
⚠ OPREZ

Kada se jedinica instalira u blizini mora, delovi mogu da zardaju od soli. Treba preduzeti odgovarajuće anti-korozivne mere za instalacione delove (i jedinicu).

Postavljanje unutrašnje jedinice

1. Priprema/ uklanjanje prednje maske

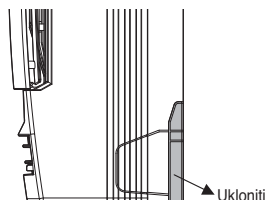
1. Otvorite prednju rešetku povlačenjem ka sebi
2. Zatim izvucite jezičak rešetke iz žleba na prednjoj maski.
3. Zatim izvucite 2 držača rešetke iz žlebova na prednjoj maski.
4. Zatim uklonite 4 zavrtnja, razmontirajte prednju masku povlačenjem unapred.



2. Priprema / za izlivanje, bočno povezivanje cevi i skrivena instalacija

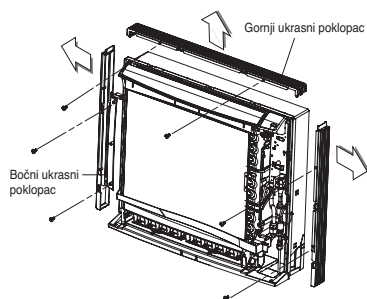
2-1 Za izlivanje

1. Uklonite delove sa prorezima sa zadnje maske.



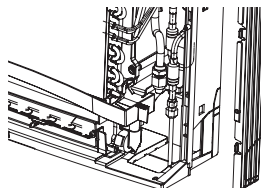
2-2 Za skrivenu instalaciju

1. Uklonite 6 zavrtnja.
2. Uklonite gornji ukrasni poklopac.
3. Uklonite bočne ukrasne poklopce.




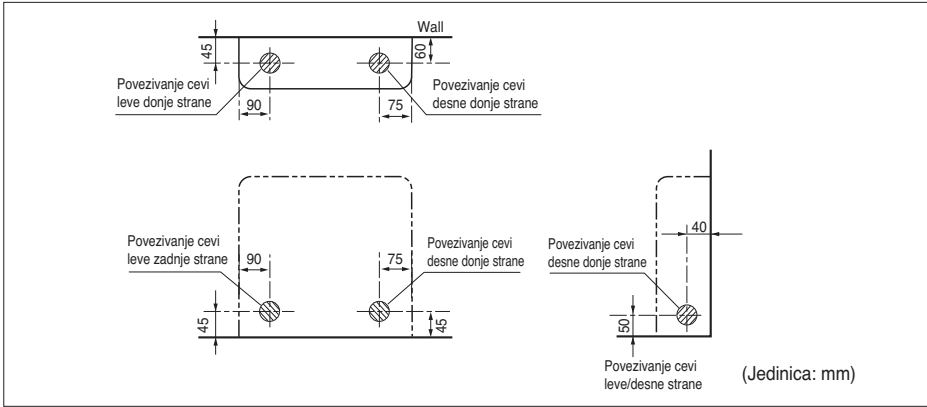
2-3 Za bočno povezivanje cevi (referenca 2-2.)

1. Uklonite ukrasne poklopce.
2. Uklonite delove sa prorezima.
3. Sklopite ukrasne poklopce.



3. Cevi za rashladnu tečnost

1. Lokacija rupe se razlikuje u zavisnosti sa koje strane cevi je napravljena.
2. Izbušite rupu ($\varnothing 70\text{mm}$) u tački označenoj simbolom  kao na slici ispod

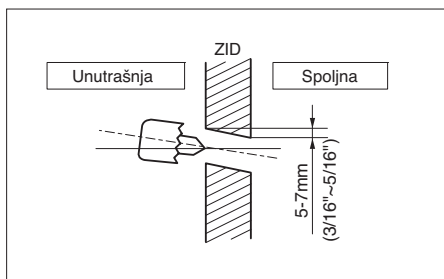


OBAVEŠTENJE

- Preporučena najkraća dužina cevi je 5 m, kako bi se izbegla buka spoljne jedinice i od vibracija.

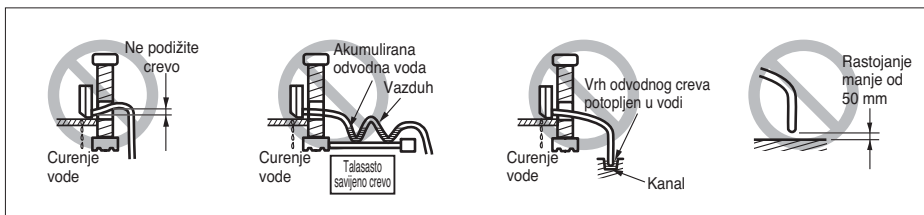
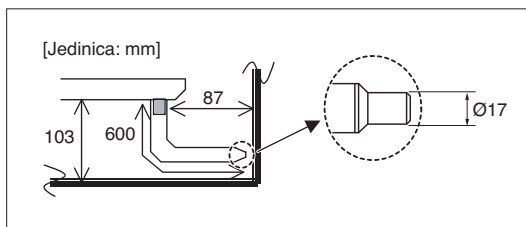
4. Izbušite rupu u zidu

- Izbušite rupu na zidu pomoću burgije za vađenje jezgra $\varnothing 70\text{mm}$. Izbušite rupu sa leve ili desne strane tako da rupa bude malo nagnuta ka spoljnoj strani.



5. Postavljanje odvodnog creva

- Spoljni prečnik ispusnog creva (koje se nalazi u sastavnoj opremi unutrašnje jedinice) je 17 mm na veznom delu, dugo 600 mm.
- Koristite krutu PVC cev za produžavanje.
- Radi sprečavanja kondenzacije izolujte unutrašnju ispusnu cev izolacionim materijalom debljine 10 mm ili više.



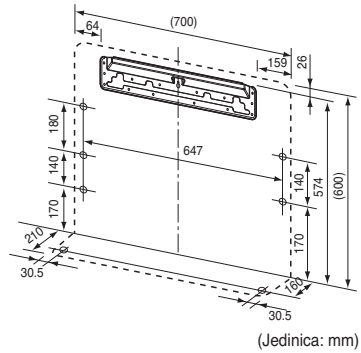
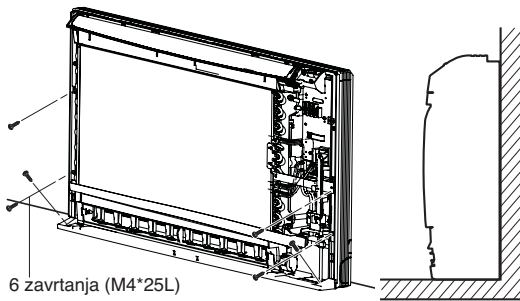
OBAVEŠTENJE

- Ispusna cev treba biti nagnuta nadole kako bi se omogućilo lagano otcicanje vode bez skupljanja.

6. Postavljanje unutrašnje jedinice

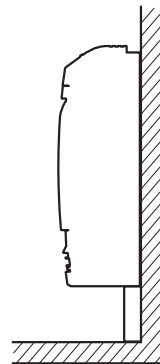
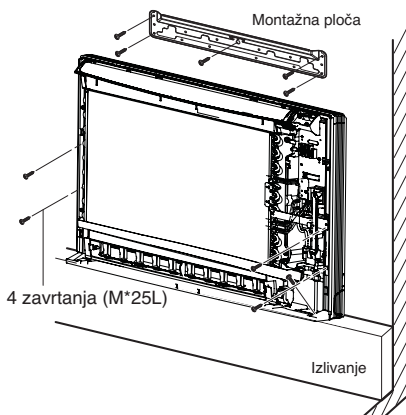
6-1 Instalacija na podu.

1. Pričvrstite pomoću 6 zavrtnja za instalaciju na podu.



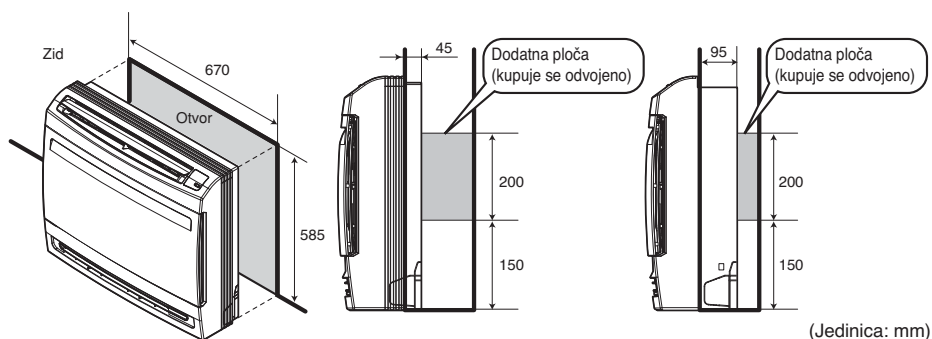
6-2 Instalacija na zidu

1. Pričvrstite montažnu ploču pomoću 5 zavrtnja a unutrašnju jedinicu pomoću 4 zavrtnja.
2. Montažnu ploču treba pričvrstiti na zidu koji može izdržati težinu unutrašnje jedinice.



6-3 poluskrivena instalacija.

1. Načinite rupu na zidu veličine kao na slici 1.



(Jedinica: mm)

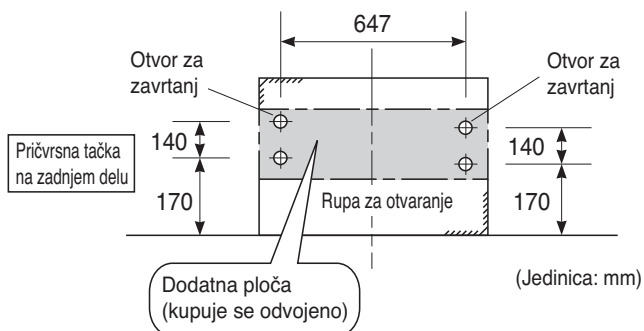
<Sl.- 1>

1) Uobičajeno sakrivena

2) Dobro sakrivena

2. Instalacija dodatne ploče radi postavljanja glavne jedinice

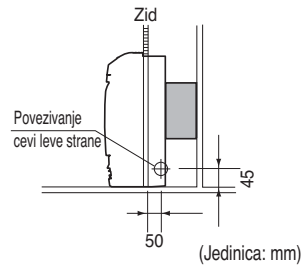
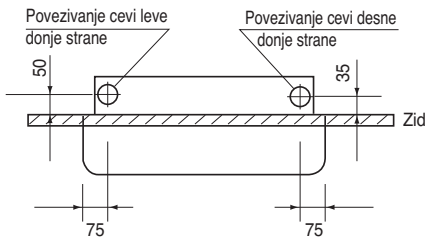
- Zadnji deo jedinice se može pričvrstiti zavrtnjima na tačkama prikazanim na sl. 2
Instalirajte dodatnu ploču u skladu sa debljinom unutrašnjeg zida.



(Jedinica: mm)

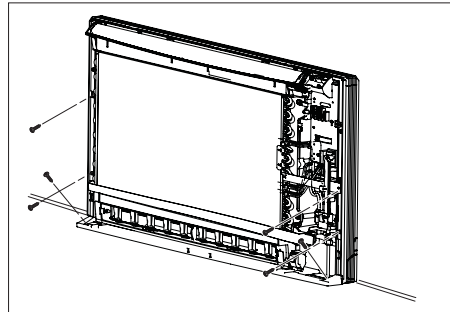
<Sl.- 2>

3. Rupa za cev

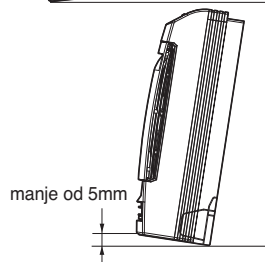
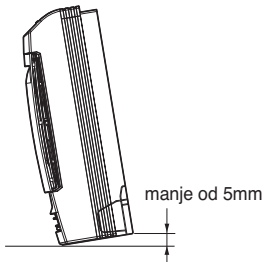
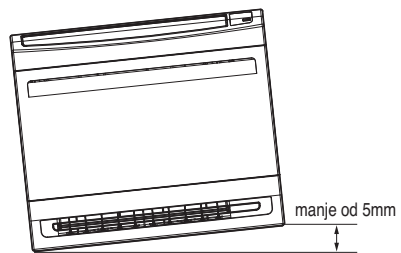
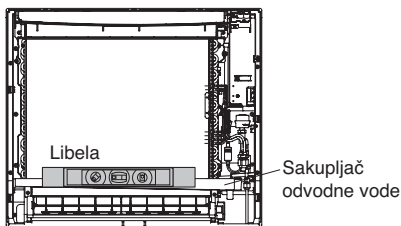


4. Uklonite ukrasne poklopce i pričvrstite unutrašnju jedinicu

- 1) Uklonite ukrasne poklopce.
- 2) Umetnite unutrašnju jedinicu u otvor na zidu.
- 3) Pričvrstite pomoću 6 zavrtanja.
(prikazano na slici)

**OBAVEŠTENJE**

- Proverite horizontalnu liniju unutrašnje jedinice na zidu. Koristite libelu na vodiči za sakupljanje odvodne vode

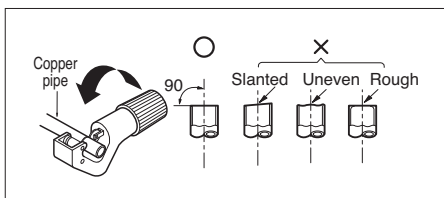


Flaring Work

Main cause for gas leakage is due to defect of flaring work. Carry out correct flaring work in the following procedure.

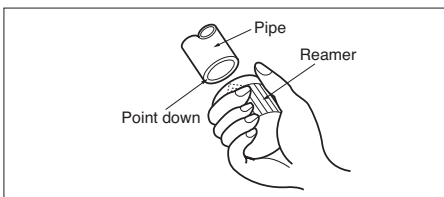
Cut the pipes and the cable.

1. Use the piping kit accessory or the pipes purchased locally.
2. Measure the distance between the indoor and the outdoor unit.
3. Cut the pipes a little longer than measured distance.
4. Cut the cable 1.5m longer than the pipe length.



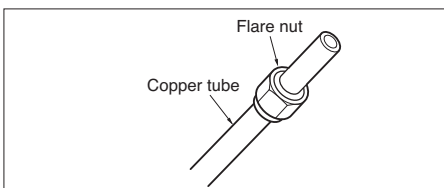
Burrs removal

1. Completely remove all burrs from the cut cross section of pipe/tube.
2. While removing burrs put the end of the copper tube/pipe in a downward direction while removing burrs location is also changed in order to avoid dropping burrs into the tubing.



Putting nut on

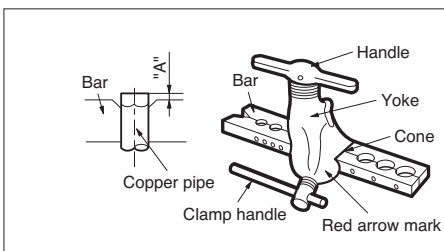
- Remove flare nuts attached to indoor and outdoor unit, then put them on pipe/tube having completed burr removal.
(not possible to put them on after finishing flare work)



Flaring work

1. Firmly hold copper pipe in a bar with the dimension shown in below table below.
2. Carry out flaring work with the flaring tool.

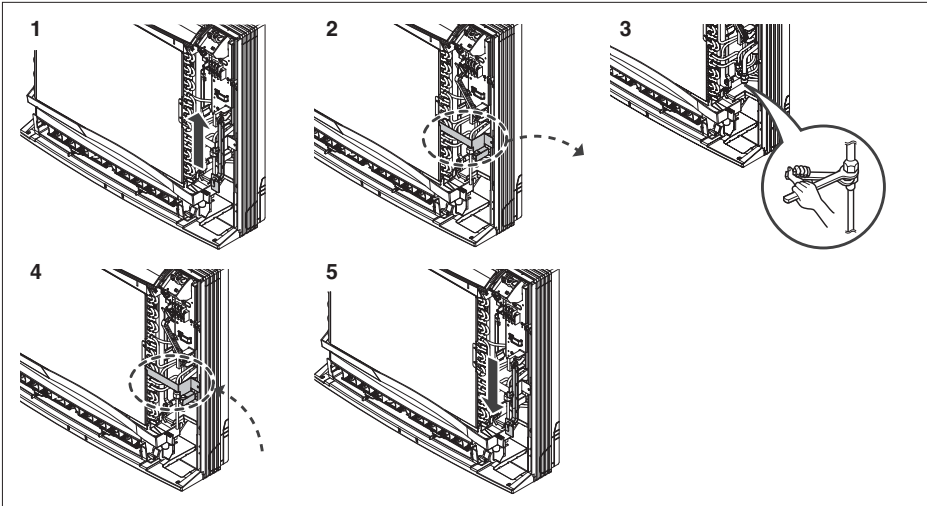
Outside diameter		A
mm	inch	mm
Ø6.35	1/4	1.1~1.3
Ø9.52	3/8	1.5~1.7
Ø12.7	1/2	1.6~1.8
Ø15.88	5/8	1.6~1.8
Ø19.05	3/4	1.9~2.1



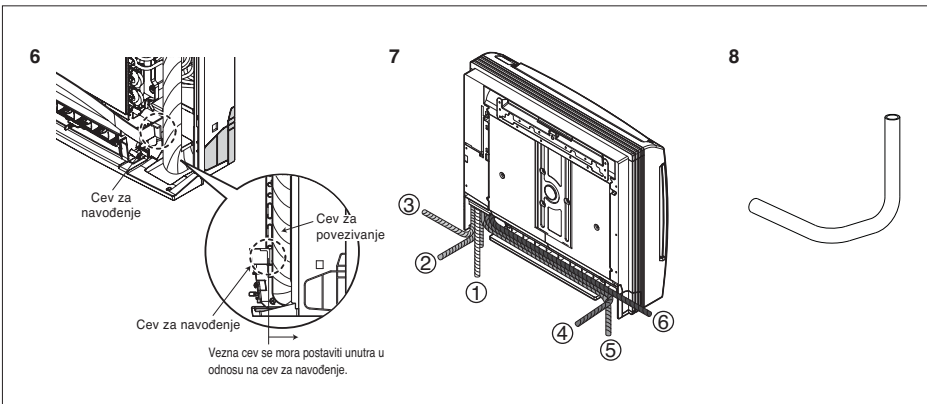
Povezivanje cevi

Prilikom povezivanja cevi za rashladno sredstvo, lakše je ako prvo povežete cev za gas.

1. Držite uspravno senzor link.
2. Odvojite postolje za cevi (2 zavrtnja)
3. Povežite cev za rashladno sredstvo. (pogledajte sledeću stranu)
4. Sklopite postolje za cevi (2 zavrtnja)
5. Spustite senzor link



6. Nakon povezivanja proverite da je sklop cevi kao na slici.
7. Povezivanje cevi se može obaviti na 6 načina kao što je prikazano na slici ispod.



⚠ OPREZ

U slučaju ③ ~ ⑥, savijanje cevi se može izvršiti mašinom za savijanje sa ručnim upravljanjem. Napravite cev oblika kao na sl. 8

▲ OPREZ

Ako je ispusno crevo usmereno kroz prostoriju, izolujte ga nekim izolacionim materijalom* tako da kapanje kondenzovane vode ne ošteti nameštaj ili podove.

* Preporučuje se polietilenska pena ili nešto slično.

Povezivanje cevi za instalaciju i ispusnog creva za unutrašnju jedinicu.

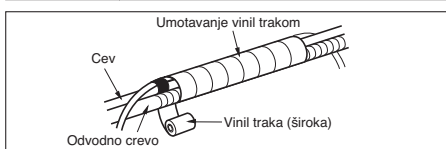
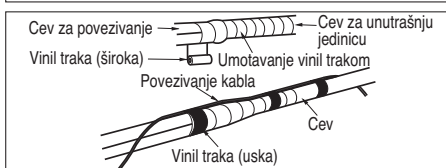
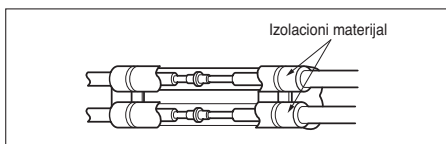
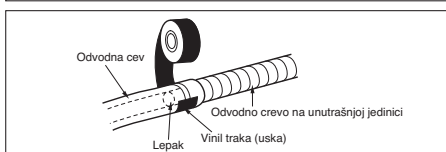
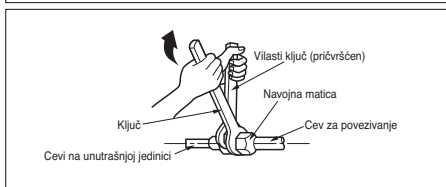
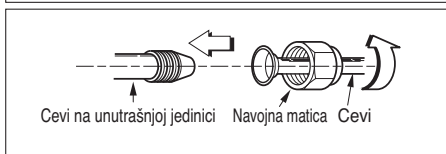
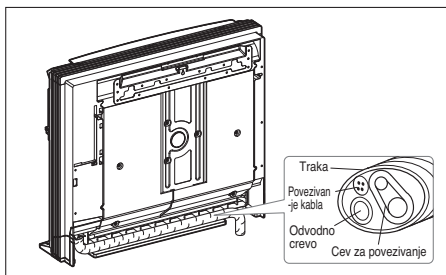
1. Poravnajte centar cevi i pričvrstite navojnu maticu rukom.
2. Pritegnite navojnu maticu ključem.

Spoljni prečnik		Moment stezanja
mm	inč	
Ø6.35	1/4	1.8~2.5
Ø9.52	3/8	3.4~4.2
Ø12.7	1/2	5.5~6.5
Ø15.88	5/8	6.3~8.2
Ø19.05	3/4	9.9~12.1

3. Kada je potrebno da produžite ispusno crevo unutrašnje jedinice, sklopite ispusnu cev kao što je prikazano na slici.

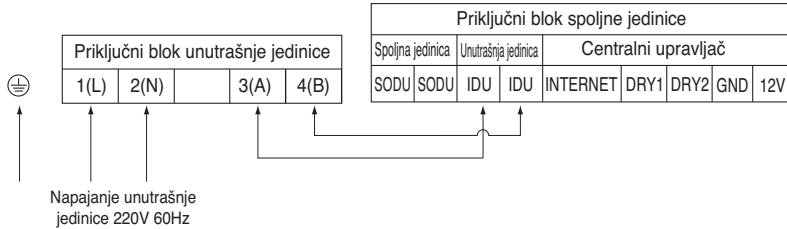
Obmotajte izolacionu traku oko dela koji ste povezali.

1. Izolacionu traku umotajte i oko izolacionog materijala oko unutrašnje cevi. Povežite ih vinil trakom da nema rastojanje između njih.
2. Umotajte vinil trakom deo koji ide uz deo kućišta oko cevi sa zadnje strane.
3. Vinil trakom umotajte cev i ispusno crevo u onom delu koji ulazi u zadnji deo kućišta gde je otvor za cev.



Povezivanje žica

- Povežite žice u priključke na kontrolnoj tabli, jednu po jednu, kako je predviđeno za povezivanje spoljne jedinice.
- Vodite računa da boja žica na spoljnoj jedinici i broj priključaka bude isti i na unutrašnjoj jedinici.



⚠ UPOZORENJE

Proverite da li su pritegnuti zavrtnji na priključcima.

⚠ OPREZ

Kabl za napajanje povezan sa jedinicom mora da ispunjava sledeće specifikacije:

⚠ OPREZ

Nakon potvrđivanja navedenih uslova, pripremite kablove na sledeći način:

- 1) Uvek namenite posebni izvor napajanja za klima uređaj.

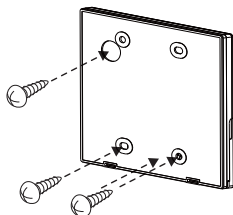
Što se tiče načina povezivanja žica, pratite dijagram za napajanje koji se nalazi sa unutrašnje strane kontrolnog poklopca.

- 2) Između izvora napajanja i jedinice postavite prekidač za napajanje.
- 3) Zavrtnji koji se koriste prilikom povezivanja kablova u kućištu sa elektro-opremom mogu se olabaviti usled vibracija koje ima jedinica tokom transporta. Proverite ih i potvrdite da li su čvrsto pritegnuti.
(Ako nisu, može doći do nagorevanja kablova.)
- 4) Proverite specifikaciju izvora napajanja
- 5) Proverite da li je dovoljno električno napajanje.
- 6) Vodite računa da početni napon bude veći od 90 procenata od predviđenog napona označenog na identifikacionoj pločici.
- 7) Proverite da li je debljina kabla kao ona koja je navedena u specifikaciji za izvor napajanja.
(Naročito obratite pažnju na odnos dužine i debljine kabla.)
- 8) Nemojte postavljati zaštitnu strujnu sklopku na mestima gde ima vlage.
Voda ili vlaga mogu da izazovu kratke spojeve.
- 9) Usled pada napona može doći do sledećih problema:
 - Vibriranja magnetnog prekidača, oštećenja kontaktne tačke, izbacivanja osigurača, prekida normalnog rada uređaja za zaštitu od preopterećenja.
 - Kompresor nije priključen na pravilno početno napajanje.

Installation of Wired Remote Controller

1. Please fix tightly using provided screw after placing remote controller setup board on the place where you like to setup.

- Please set it up not to bend because poor setup could take place if setup board bends.
- Please set up remote controller board fit to the reclamation box if there is a reclamation box.

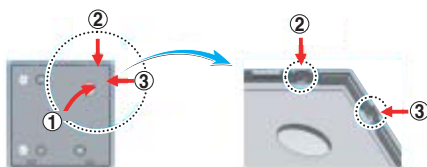


2. Can set up Wired remote controller cable into three directions.

- Setup direction: the surface of wall reclamation, upper, right
- If setting up remote controller cable into upper and right side, please set up after removing remote controller cable guide groove.

※ Remove guide groove with long nose.

- ① Reclamation to the surface of the wall
- ② Upper part guide groove
- ③ Right part guide groove

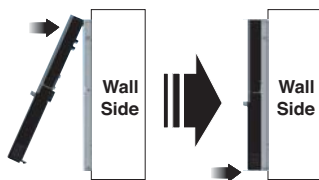


<Wire guide grooves>

3. Please fix remote controller upper part into the setup board attached to the surface of the wall, as the picture below, and then, connect with setup board by pressing lower part.

- Please connect not to make a gap at the remote controller and setup board's upper and lower, right and left part.

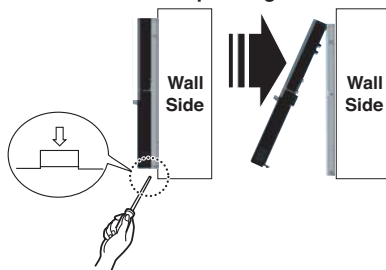
<Connecting order>



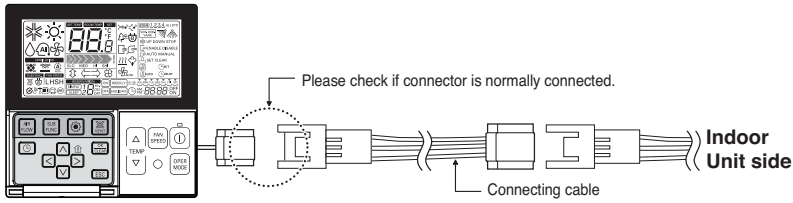
When separating remote controller from setup board, as the picture below, after inserting into the lower separating hole using screw driver and then, spinning clockwise, remote controller is separated.

- There are two separating holes. Please individually separate one at a time.
- Please be careful not to damage the inside components when separating.

<Separating order>



4. Please connect unutrašnja jedinica and remote controller using connecting cable.



5. Please use extension cable if the distance between wired remote controller and unutrašnja jedinica is more than 10m.

⚠ OPREZ

When installing the wired remote controller, do not bury it in the wall.

(It can cause damage in the temperature sensor.)

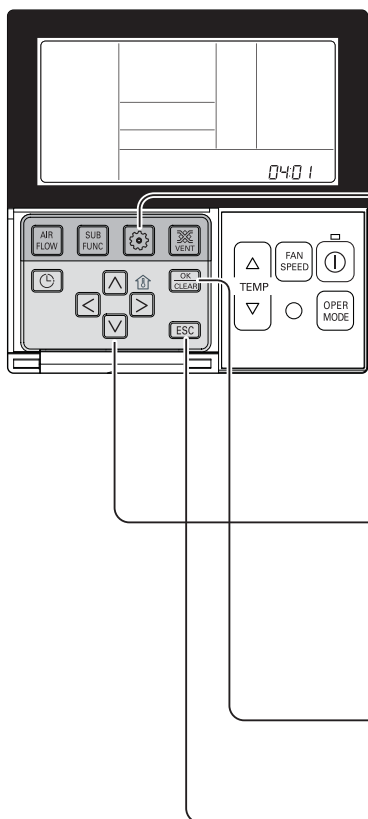
Do not install the cable to be 50m or above.

(It can cause communication error.)


- When installing the extension cable, check the connecting direction of the connector of the remote controller side and the product side for correct installation.
- If you install the extension cable in the opposite direction, the connector will not be connected.
- Specification of extension cable: 2547 1007 22# 2 core 3 shield 5 or above.

Installer Setting -Thermistor


This is the function to select the temperature sensor to judge the room temperature.

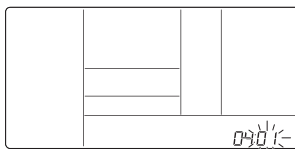




PQRCVSLO

1 If pressing  button long for 3 seconds, it enters into remote controller setter setup mode.
- If pressing once shortly, it enters into user setup mode. Please press more than 3 seconds for sure.



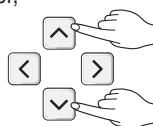
2 If moving to room temperature perception sensor selection menu by pressing  button, it indicates as picture below.



3 Set Thermistor value by pressing   button. (01: Remote Controller, 02: Indoor, 03: 2TH)

0401

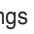
Function Code Thermistor setting



4 Press  button to save.

0401



5 Pressing  button will exit settings mode.
* After setup, it automatically gets out of setup mode if there is no button input for 25 seconds.
* When exiting without pressing set button, the manipulated value is not reflected.

<Thermistor Table>

Temperature sensor selection		Function
01	Remote controller	Operation in remote controller temperature sensor
02	unutrašnja jedinica	Operation in unutrašnja jedinica temperature sensor
03	2TH	Cooling Operation of higher temperature by comparing unutrašnja jedinica's and wired remote controller's temperature. (There are products that operate at a lower temperature.)
		Heating Operation of lower temperature by comparing unutrašnja jedinica's and wired remote controller's temperature.

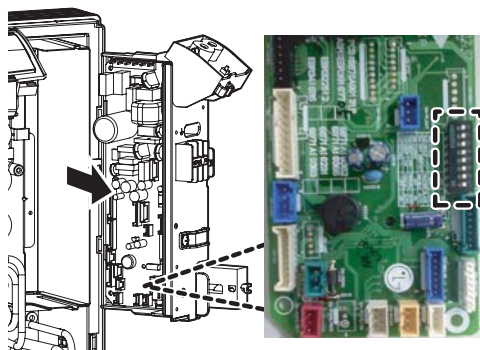
* The function of 2TH has different operation characteristics according to the product.

Podešavanje preklopnih prekidača

	Funkcija	Opis	Isključen	Uključen	Podrazumevano
Prekidač 1	Komunikacija	Nije primenljivo (podrazumevano)	-	-	Isključeno
Prekidač 2	Ciklus	Nije primenljivo (podrazumevano)	-	-	Isključeno
Prekidač 3	Upravlj. grupom	Izbor glavnog ili pomoćnog	Glavna	Pomoćna	Isključeno
Prekidač 4	Režim suvog kontakta	Izbor režima suvog kontakta	Ožičeni/bežični daljinski upravljač Izbor ručnog ili automatskog režima	Automatski	Isključeno
Prekidač 5	Instalacija	Neprekidni rad ventilatora	Isključivanje neprekidnog rada	-	Isključeno
Prekidač 6	Povezivanje grejača	Nije primenljivo	-	-	Isključeno
Prekidač 7	Povezivanje ventilatora	Izbor povezivanja ventilatora	Isključivanje povezivanja	Radi	Isključeno
	Izbor krilca (konzola)	Izbor krilca sa gornje/donje strane	Krilca sa gornje i donje strane	Samo krilca sa gornje strane	
	Izbor područja	Izbor tropskog područja	Opšti model	Tropski model	
Prekidač 8	Ostalo	Rezervni	-	-	Isključeno

⚠ OPREZ

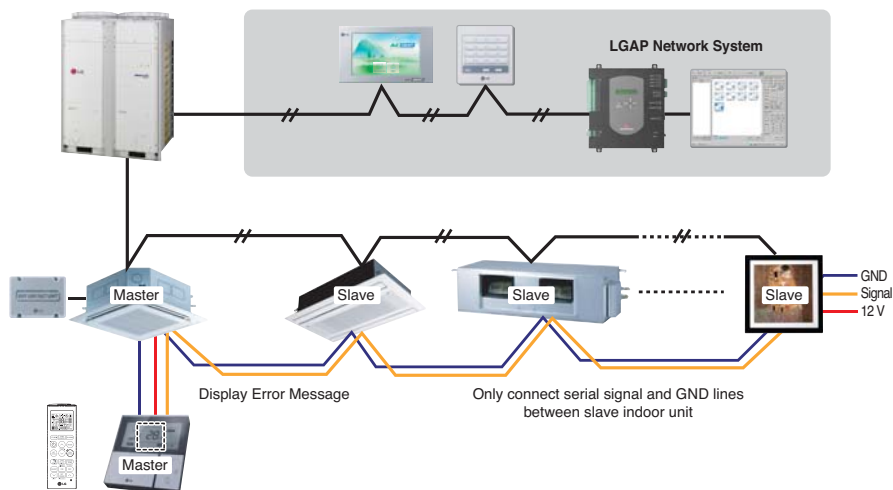
Za Multi V modele, preklopnii prekidači 1, 2, 6 i 8 moraju biti isključeni.
Taj preklopnii prekidač se koristi na drugim modelima.



Group Control Setting

1. Group Control 1

■ Wired remote controller 1 + Standard unutrašnja jedinicas



■ Dip Switch in PCB (Cassette and Duct Type unutrašnja jedinicas)

① Master Setting - No. 3 Off



② Slave Setting - No. 3 On



1. It is possible to 16 unutrašnja jedinicas(Max) by one wired remote controller.

Set only one unutrašnja jedinica to Master, set the others to Slave.

2. It is possible to connect with every type of unutrašnja jedinicas.

3. It is possible to use wireless remote controller at the same time.

4. It is possible to connect with Dry Contact and Central controller at the same time.

- The Master unutrašnja jedinica is possible to recognize Dry Contact and Central Controller only.
- In case of Central controller and Group controller at the same time, it is possible to connect standard 2series unutrašnja jedinicas or later since Feb. 2009.
- In case of Central controller setting, the Central controller can control unutrašnja jedinicas after setting only the address of master unutrašnja jedinica.
- Slave unutrašnja jedinica will be operated like master unutrašnja jedinica.
- Slave unutrašnja jedinica can not be individually controlled by Central controller.
- Some remote controller can't perform with Dry Contact and Central controller at the same time. So contact us further information about it.

5. In case of any error occurs at unutrašnja jedinica, display on the wired remote controller.

Exception of the error unutrašnja jedinica, an individual unutrašnja jedinica control possibility.

6. In case of Group Control, it is possible to use following functions.

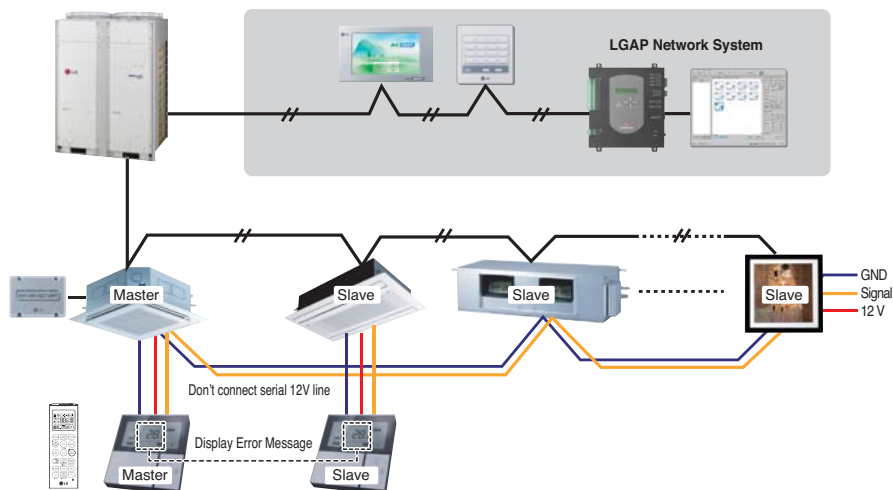
- Selection of operation options (operation/stop/mode/set temperature)
- Control of flow rate (High/Middle/Low)
- It is not possible at some functions.

※ Master/Slave setting of unutrašnja jedinicas be set possible using a PCB Dip Switch.

※ It is possible to connect unutrašnja jedinicas since Feb. 2009.

In the other cases, please contact LGE.

※ It can be the cause of malfunctions when there is no setting of master and slave.

2. Group Control 2**■ Wired remote controllers + Standard unutrašnja jedinicas**

※ It is possible to control N unutrašnja jedinicas by wired remote controller M units. ($M + N \leq 17$ Units)

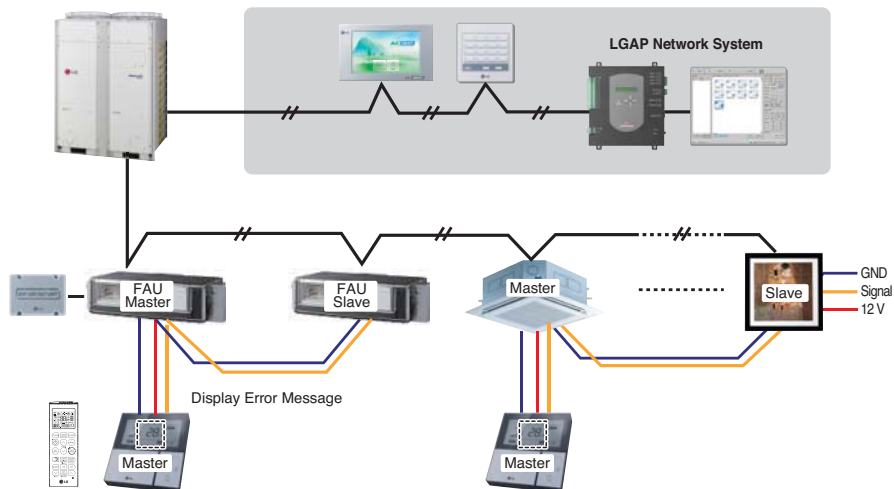
Set only one unutrašnja jedinica to Master, set the others to Slave.

Set only one wired remote controller to Master, set the others to Slave.

Other than those, it is same with the Group Control 1.

3. Group Control 3

■ Mixture connection with unutrašnja jedinica and Fresh Air Intake Unit



※ In case of connecting with standard unutrašnja jedinica and Fresh Intake Unit, separate Fresh Air Intake Unit with standard units. (Because setting temperature are different.)

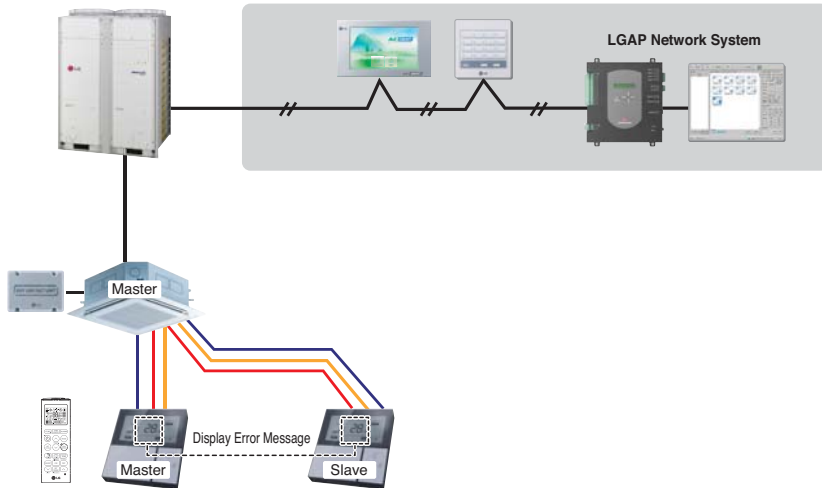
※ Other than those, it is same with Group Control 1.



* FAU : Fresh Air Intake Unit
Standard: Standard Indoor Unit

4. 2 Remote Control

■ Wired remote controller 2 + unutrašnja jedinica 1

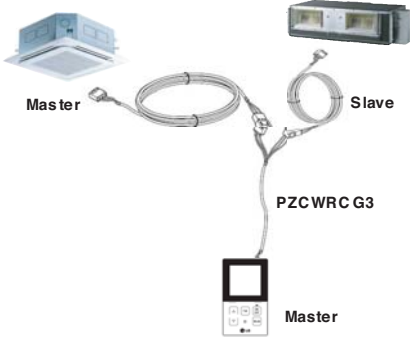


1. It is possible to connect two wired remote controllers with one unutrašnja jedinica.
2. Every types of unutrašnja jedinica is possible to connect two remote controller.
3. It is possible to use wireless remote controller at the same time.
4. It is possible to connect with Dry Contact and Central controller at the same time.
5. In case of any error occurs at unutrašnja jedinica, display on the wired remote controller.
6. There isn't limits of unutrašnja jedinica function.

※ Maximum 2wired remote controllers can be connected with 1 unutrašnja jedinica.

5. Accessories for group control setting

It is possible to set group control by using below accessories.

unutrašnja jedinica 2 EA +Wired remote controller	unutrašnja jedinica 1 EA +Wired remote controller 2EA
<p>※ PZCWRCG3 cable used for connection</p> 	<p>※ PZCWRC2 cable used for connection</p> 