

MONTAGEANLEITUNG

KLIMAANLAGE

- Lesen Sie diese Anleitung vor der Montage des Gerätes vollständig durch.
- Die Montage darf nur durch qualifiziertes Personal und muss gemäß den nationalen Bestimmungen für elektrische Anschlüsse erfolgen.
- Bewahren Sie dieses Benutzerhandbuch nach dem Lesen zum späteren Gebrauch an einem sicheren Ort auf.

TYPE : Decken-Unterputz-Rohrleitung - Niedriger statischer Druck

INHALTSVERZEICHNIS

Arbeitsvorgänge

Installationsteile

Benötigtes Werkzeug

Installationsteile3

Sicherheitshinweise.....4

Installierung

Wahl des optimalen Standorts
.....7

Abmessungen Deckenöffnung
und Position Aufhängung.....8

Installation der Inneneinheit
.....9

Anschluss der Kabel zwischen
Innen- und Außeneinheit.....9

Bauteilbezeichnungen und
Funktionen.....11

Prüfen des Abflusses12

Kondensatleitung
Innengerät.....13

Einstellung der
DIP-Schalter.....15

Gruppensteuerung
einstellen16

ESP Tafel21

- Vier Schrauben Typ "A" und
 Duebel
- Verbindungskabel

- Leitungen: Gasseite
 Flüssigkeitsseite
- Isolierter Abflussschlauch
- Weiterer Abflussschlauch

- Niveau
- Schraubenzieher
- Elektrischer Bohrer
- Wandbohrer
- Wasserwaage

- Lötwerkzeugsatz
- Gegenhalteschlüssel
 (different depending on model No.)
- Schraubenschlüssel

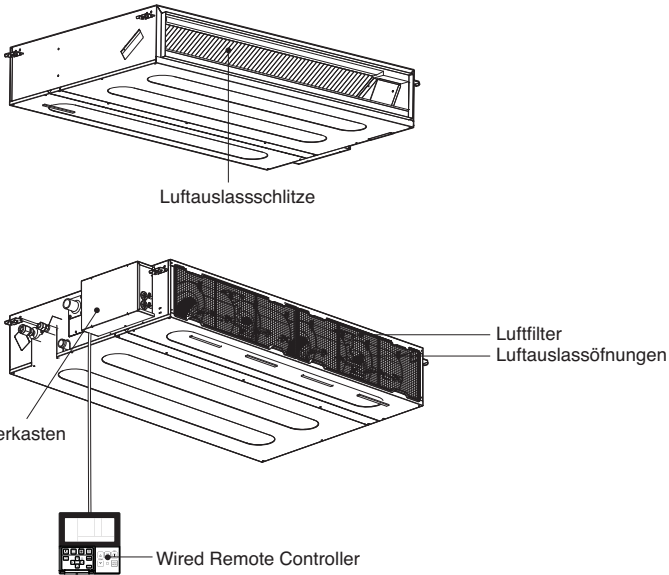
- Ein Glas Wasser
- Schraubenzieher

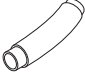



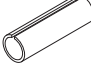

- Imbusschlüssel
- Gasleck-Detektor
- Vakuumpumpe
- Manometerstation

- Besitzer-Handbuch
- Thermometra

Installationsteile

DEUTSCH



Bezeichnung	Ablassschlauch	Metallklemme	Unterlegscheibe für Aufhängung	Klemme (Zugband)	Isolierung für Montage	Andere
Anzahl	1 St.	2 St.	8 St.	4 St.	1 Satz	
Form					 für Gasrohr  für Flüssigkeitsrohr	<ul style="list-style-type: none"> • Benutzerhandbuch • Montageanleitung


• Schrauben zur Befestigung befinden sich an der jeweiligen Blende.

Sicherheitshinweise

Um Verletzungen des Benutzers oder anderer Personen sowie Sachbeschädigungen zu vermeiden, müssen die folgenden Anleitungen befolgt werden.

- Lesen Sie vor der Montage des Raum-Klimagerätes dieses Handbuch sorgfältig durch.
- Beachten Sie angegebene Vorsichtshinweise mit wichtigen sicherheitsrelevanten Informationen.
- Ein unsachgemäßer Betrieb bei Missachtung von Anleitungen führt zu Verletzungen oder Beschädigungen. Die Schweregrade werden durch folgende Symbole gekennzeichnet.

 **WARNUNG** Dieses Symbol bedeutet Lebensgefahr oder Gefahr schwerer Verletzungen.

 **VORSICHT** Dieses Symbol bedeutet Verletzungsgefahr oder Gefahr von Beschädigungen von Eigentum.

- Die Bedeutung von Symbolen in diesem Handbuch lauten wie folgt.



Darf nicht ausgeführt werden.



Die Anleitung sollte befolgt werden.

WARNUNG

■ Installation

Keinen defekten Überlastungsschalter oder Überlastungsschalter mit zu geringer Leistung verwenden. Gerät nur in einem dedizierten Schaltkreis betreiben.

- Es besteht Feuer- oder Stromschlaggefahr.

Elektrischen Anschlüsse nur vom Händler, Verkäufer, einem qualifizierten Elektriker oder Service-Center durchführen lassen.

- Gerät nicht auseinander bauen oder reparieren. Es besteht Feuer- oder Stromschlaggefahr.

Das Gerät muss immer geerdet werden.

- Es besteht Feuer- oder Stromschlaggefahr.

Blende und Abdeckung des Reglerkastens gut befestigen.

- Es besteht Feuer- oder Stromschlaggefahr.

Immer einen dedizierten Schaltkreis und Überlastungsschalter verwenden.

- Unsachgemäße Anschlüsse oder Montage bergen Feuer- oder Stromschlaggefahr.

Eine Sicherung mit ordnungsgemäßer Nennleistung verwenden.

- Es besteht Feuer- oder Stromschlaggefahr.

Netzkabel nicht verändern oder verlängern.

- Es besteht Feuer- oder Stromschlaggefahr.

Das Klimagerät sollte bei extrem hoher Luftfeuchtigkeit oder bei geöffneten Türen/Fenstern nicht lange betrieben werden.

- Feuchtigkeit könnte kondensieren und Möbel befeuchten oder beschädigen

Das Gerät vorsichtig auspacken und montieren.

- Scharfe Kanten bergen Verletzungsgefahr. Besonders auf Gehäusekanten und Lamellen des Kondensators und Verdampfers achten.

Zur Montage immer den Händler oder ein qualifiziertes Service-Center verständigen.

- Es besteht Feuer-, Stromschlag-, Explosions- oder Verletzungsgefahr.

Gerät nicht auf einem defekten Standfuß montieren.

- Es besteht die Gefahr von Verletzungen, Unfällen und Beschädigungen des Gerätes.

Der Montageort sollte im Laufe der Zeit nicht instabil werden.

- Bei einem instabilen Montageort könnte das Klimagerät herunterfallen und Sachbeschädigungen, Geräteausfälle und Verletzungen verursachen.

Verwenden Sie für die Leckprüfung oder zur Entlüftung eine Vakuumpumpe oder Schutzgas (Stickstoff). Luft oder Sauerstoff nicht komprimieren und keine brennbaren Gase verwenden. Es besteht Brand- und Explosionsgefahr.

- Ansonsten besteht Lebens-, Verletzungs-, Brand- oder Explosionsgefahr.

■ Operation**Keine brennbaren Gase oder Flüssigkeiten in der Nähe des Gerätes lagern.**

- Es besteht die Gefahr von Feuer und des Ausfalls des Gerätes.

 **VORSICHT**

■ **Installation**

Nach der Montage oder Reparatur des Gerätes immer auf Gaslecks (Kältemittel) überprüfen.

- Ein niedriger Kältemittelstand kann zum Ausfall des Gerätes führen.

Ablassschlauch zum ordnungsgemäßen Wasserabfluss montieren.

- Mangelhafte Verbindungen können Wasserlecks verursachen.

Das Gerät immer waagrecht montieren.

- So werden Vibrationen oder Wasserlecks vermieden.

Gerät so montieren, dass Nachbarn nicht durch Lärm oder warme Abluft des Außengerätes belästigt werden.

- So vermeiden Sie Streitfälle mit den Nachbarn.

Das Gerät muss von mind. zwei Personen angehoben oder transportiert werden.

- Achten Sie auf mögliche Verletzungsgefahren.

Gerät nicht an einem Ort mit direktem Seewind montieren (salzhaltige Luft).

- Ansonsten könnte das Gerät korrodieren. Korrosion, besonders des Kondensators und der Verdampferlamellen, könnte zu Fehlfunktionen oder geringerer Leistung des Gerätes führen.

Falls Batterieflüssigkeit in die Mundöffnung gelangt, putzen Sie die Zähne und suchen Sie einen Arzt auf. Die Fernbedienung niemals mit ausgelaufenen Batterien verwenden.

- Die Chemikalien in den Batterien könnten zu Verbrennungen oder Gesundheitsschäden führen.

Montage

Wahl des optimalen Standorts

Innengerät

Das Klimagerät sollte an einem Ort montiert werden, der die folgenden Voraussetzungen erfüllt.

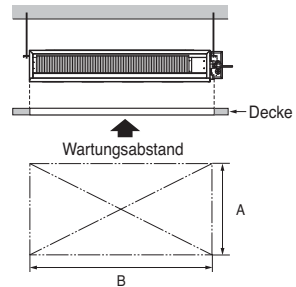
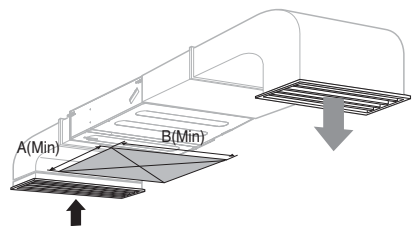
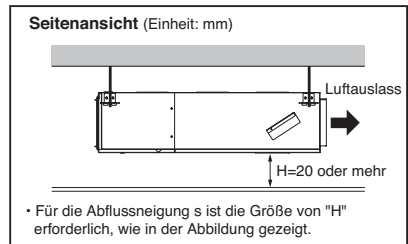
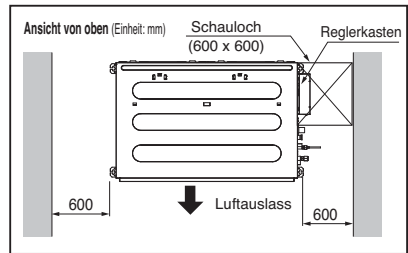
- Der Standort sollte mindestens das vierfache des Gewichts des Innengerätes tragen können.
- Das Gerät sollte am Standort wie in der Darstellung gezeigt erreichbar sein.
- Das Gerät sollte eben montiert werden können.
- Das Gerät sollte sich leicht mit dem Außengerät verbinden lassen.
- Der Standort sollte frei von Störstrahlungen sein.
- Am Standort sollte eine ausreichende Luftzirkulation möglich sein.
- Es sollten sich keine Wärme- oder Dampfquellen im Raum und in der Nähe des Gerätes befinden.

Beachten Sie die unterschiedlichen Positionen des Gerätes und der Haltebolzen.

- Installieren Sie zur Reinigung und Wartung des Filters und des Gerätes die Deckenöffnung.

(Einheit: mm)

Leistung(kBtu/h)	A	B
5/7/9	800	800
12/15/18	800	1000
21/24	800	1200



Abmessungen Deckenöffnung und Position Aufhängung

Montage des Gerätes

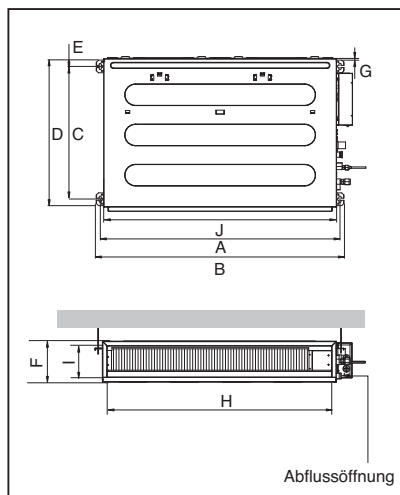
Die Deckenmontage des Gerätes muss sorgfältig erfolgen.

POSITION DER HALTEBOLZEN

- Legen Sie ein Filztuch zwischen Gerät und Rohrleitung, um unnötige Vibrationen zu absorbieren.
- Montieren Sie einen Filter vor der Abluftöffnung.

(Einheit: mm)

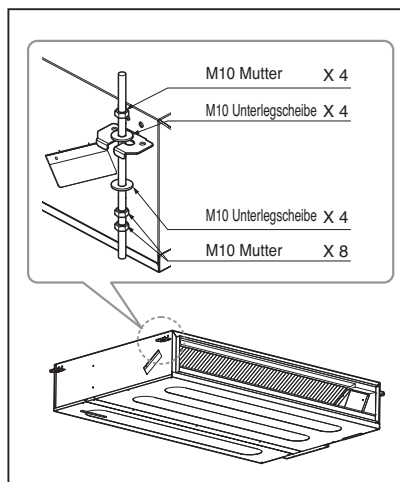
Abmessungen Leistung(kBtu/h)	A	B	C	D	E	F	G	H	I	J
5/7/9	733	772	628	700	36	190	20	660	155	700
12/15/18	933	972	628	700	36	190	20	860	155	900
21/24	1133	1172	628	700	36	190	20	1060	155	1100



- ※ **Montieren Sie das Gerät, wie in der Abbildung gezeigt, leicht zur Abflussöffnung hin geneigt, um einen richtigen Wasserabfluss zu gewährleisten.**

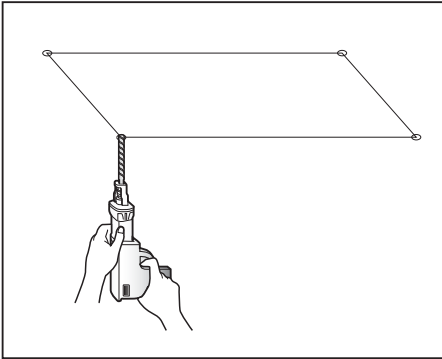
POSITION DER GERÄTEBOLZEN

- Wählen Sie einen Standort, an dem das Gerät eben montiert werden kann und der das Gewicht des Gerätes leicht tragen kann.
- Der Standort sollte eventuelle Vibrationen des Gerätes aushalten können.
- Für Wartungsarbeiten sollte das Gerät leicht zugänglich sein.

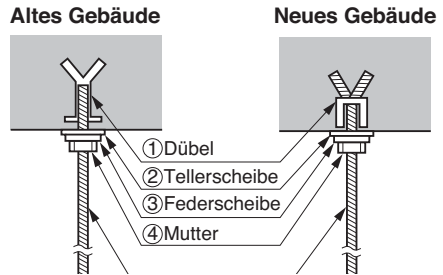


Installation der Inneneinheit

- Wählen und markieren Sie die Position für die Befestigungsschrauben.
- Bohren Sie das Loch für die Verankerungsschraube in die Decke.



- Setzen Sie die Dübel und Scheiben auf die Aufhängungsbolzen, um diese an der Decke zu befestigen.
- Montieren Sie die Aufhängungsschrauben fest an den Verankerungsdübeln.
- Befestigen Sie die Montageplatten auf den Befestigungsschrauben (grob in die Waage bringen) mit den Muttern, Scheiben und Federscheiben.



! VORSICHT:

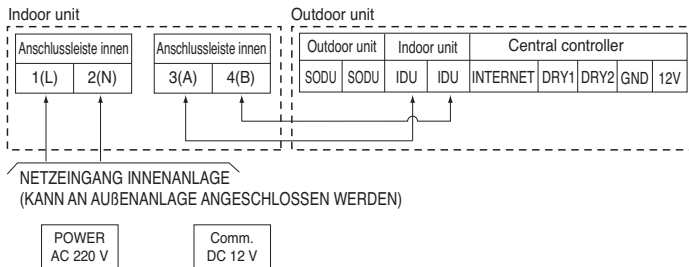
Ziehen Sie die Mutter und Schraube an, um zu verhindern, dass die Einheit herunterfällt.

Anschluss der Kabel zwischen Innen- und Außeneinheit

Schließen Sie die Kabel einzeln an die Klemmen der Hauptplatine, entsprechend des Anschlusses der Außeneinheit, an.

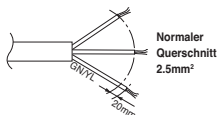
- Vergewissern Sie sich, dass die Farben der Kabel der Außeneinheit und die Klemmennummer dieselben sind wie jene der Inneneinheit.

Serie L1/L2/L3



! **WARNUNG:** Vergewissern Sie sich, dass die Klemmschrauben fest angezogen sind.

! **VORSICHT:** Das am Gerät angeschlossene Netzkabel sollte die folgenden technischen Daten aufweisen. (Kabeltyp CV genehmigt von IEC 60502-1)



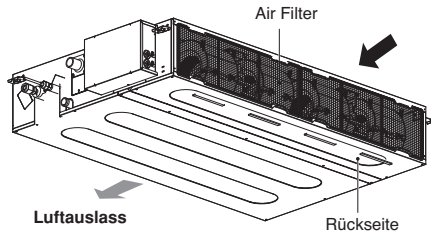
⚠ VORSICHT:

Bereiten Sie, nach der Überprüfung der obigen Bedingungen die Verkabelung wie folgt vor:

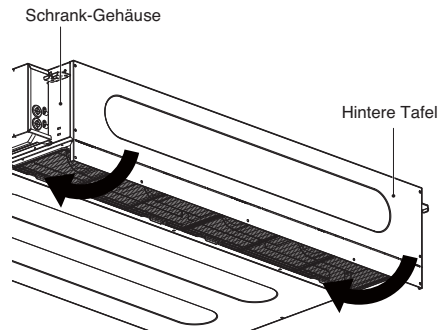
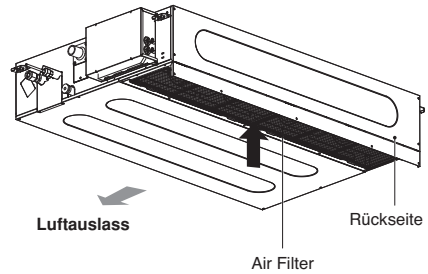
- 1) Schließen Sie das Klimagerät immer an einen eigenen Stromkreis an. Beachten Sie für die Verkabelung das Elektroschema auf der Innenseite der Abdeckung des Steuergehäuses.
- 2) Montieren Sie eine Sicherung zwischen Hauptnetz und der Einheit.
- 3) Die Schrauben, die die Adern im Schaltkasten halten können sich auf Grund der Vibrationen beim Transport gelöst haben. Überprüfen Sie den Anzug der Schrauben und vergewissern Sie sich, dass sie alle fest angezogen sind. (Wenn sie sich lockern, kann dies einen Kurzschluss verursachen)
- 4) Spezifikation der Stromquelle
- 5) Überprüfen, dass die Stromquelle ausreichend ist.
- 6) Sicherstellen, dass die Einsatzspannung mehr als 90 % der Nennspannung entspricht, die auf dem Typenschild angegeben ist.
- 7) Sicherstellen, dass der Kabelquerschnitt den Anforderungen des Stromnetzes entspricht. (Achten Sie besonders auf den Zusammenhang zwischen Kabellänge und Kabelquerschnitt)
- 8) Vergessen Sie nie einen FI-Schutzschalter für nasse oder feuchte Orte zu installieren.
- 9) Folgende Fehler treten bei Unterspannung auf.
 - Vibrationen eines Magnetschalters, Beschädigungen dessen Kontaktstelle, Ansprechen der Sicherung, Störung des normalen Betriebs eines Überspannungsschutzes.
 - Der Kompressor erhält keine vernünftige Startleistung.

Bauteilbezeichnungen und Funktionen

- Rohrführungsmodell mit niedrigem statischen Druck im Falle eines Ansaugens von der Rückseite.



- Rohrführungsmodell mit niedrigem statischen Druck im Falle eines Ansaugens von der Unterseite. In dit geval is de positie van de Panel achterste deel als en buig het onderste deel, zodat het het gat positie van het kabinet geval overeenkomen zoals aangegeven in de afbeelding.



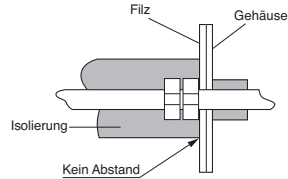
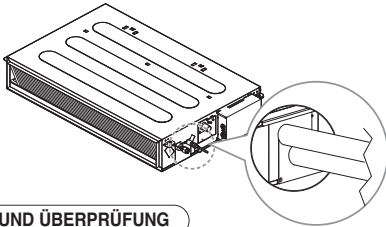
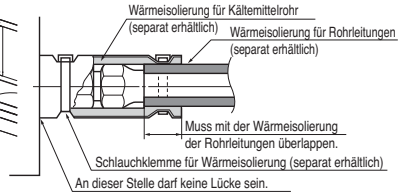
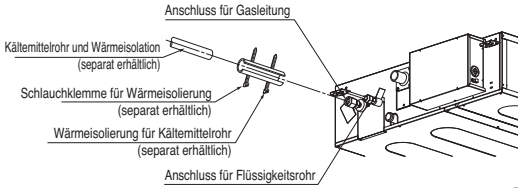
ISOLATION, ANDERE

Verbindungen und Rohre müssen vollständig abgedichtet werden.

WÄRMEISOLATION

Die Wärmeisolation muss den örtlichen Bestimmungen entsprechen.

INNENGERÄT



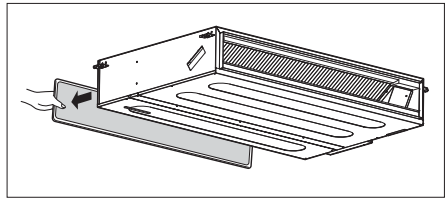
TEST UND ÜBERPRÜFUNG

■ Überprüfen Sie nach allen Arbeiten die Funktion und den Betrieb.

- Luftverteilung Ist eine ausreichende Luftzirkulation vorhanden?
- Abfluss Erfolgt der Abfluss zügig und ohne Schwitzwasser?
- Gasleckstellen Wurden alle Rohranschlüsse ordnungsgemäß vorgenommen?
- Verkabelung Wurde die Verkabelung korrekt ausgeführt?
- Verriegelungsbolzen Wurde der Verriegelungsbolzen des Kompressors gelöst?
- Isolierung Ist das Gerät vollständig isoliert?
- Erdung Wurde das Gerät sicher geerdet?

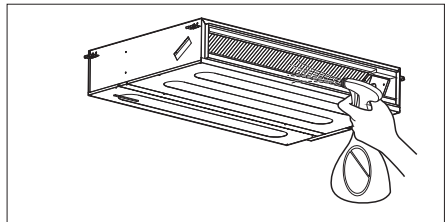
Prüfen des Abflusses

1. Entfernen Sie die Luftfilter.



2. Prüfen Sie den Abfluss.

- Gießen sie ein oder zwei Gläser Wasser auf den Verdampfer.
- Vergewissern Sie sich, dass das Wasser ohne Undichtigkeit durch den Kondensatschlauch der Inneneinheit läuft.

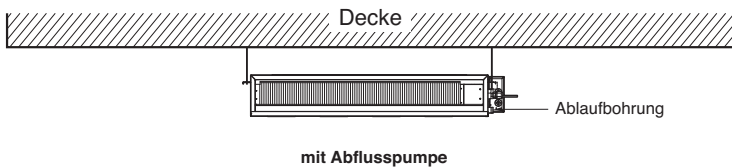


VORSICHT

1. Die Montagegeneigung der Inneneinheit ist sehr wichtig für den Ablauf des Kanaleinbaugeräts.
2. Die minimale Dicke der Dämmung für die Verbindungsleitung sollte 19 mm betragen.

Vorderansicht

- Die Einheit muss nach dem Abschluss der Installation waagrecht oder in Richtung des Kondensatschlauchs geneigt sein.

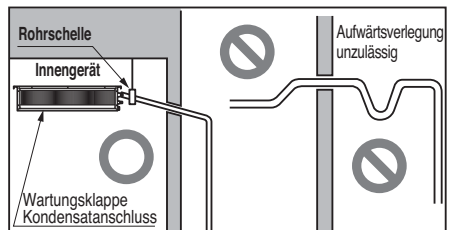
**Kondensatleitung Innengerät**

- Die Kondensatleitung muss mit Gefälle verlegt werden (1:50 bis 1:100). Vergewissern Sie sich, dass die Leitung nicht mit Gegengefälle verlegt wird, um ein Rückfließen zu verhindern.
- Achten Sie darauf, beim Anschluss der Kondensatverrohrung keine Gewalt auf den Kondensatanschluss des Innengeräts auszuüben.
- Der Außendurchmesser des Kondensatanschlusses am Innengerät beträgt 32 mm.

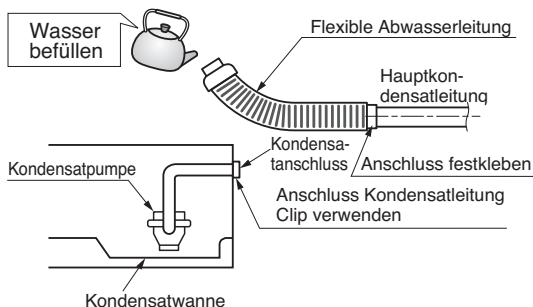
Rohrmaterial: PVC-Rohr VP-25 und Formstücke

- Vergewissern Sie sich, die Kondensatleitung mit Wärmedämmung zu verlegen.

Wärmedämmmaterial: Polyethylenschaum mit einer Stärke von mehr als 8 mm.

**Ablauftest**

Dieses Klimagerät verwendet eine Kondensatpumpe für die Ableitung des Kondensats. Verwenden Sie die folgende Prozedur, um die Funktion der Kondensatpumpe zu prüfen.

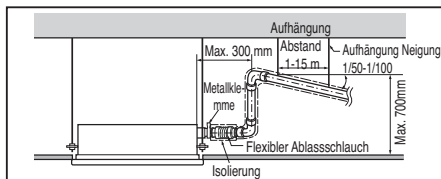


- Verbinden Sie die Hauptkondensatleitung und lassen Sie sie provisorisch so, bis der Test abgeschlossen ist.
- Füllen Sie die flexible Kondensatleitung mit Wasser, und prüfen Sie die Leitung auf Undichtigkeiten.
- Überprüfen Sie die Kondensatpumpe nach dem Abschluss der Verkabelungsarbeiten auf normalen Betrieb und Geräusentwicklung.
- Verbinden Sie nach dem Testabschluss die flexible Kondensatleitung mit dem Kondensatanschluss der Inneneinheit.

⚠ VORSICHT:

Dermitgelieferte tauwasseradapter darf nicht gebogen montiert werden.

Gebogen tauwasseradapter können undichten verursachen.



MONTAGE DER KABEL-FERNBEDIENUNG

- Da sich der Sensor für die Raumtemperatur in der Fernbedienung befindet, sollte diese an einem Ort ohne direkte Sonneneinstrahlung, hohe Luftfeuchtigkeit und ohne Kaltluftzufuhr montiert werden, um die richtige Raumtemperatur einstellen zu können.

Die Fernbedienung sollte ca. 1,5 m über dem Boden und an einem Ort mit guter Luftzirkulation und einer mittleren Raumtemperatur montiert werden.

Die Fernbedienung sollte nicht an Orten mit folgenden Eigenschaften montiert werden:

- Orte mit Durchzug oder toten Winkeln hinter Türen und in den Ecken.
- Orte mit Warm- oder Kaltluftrohren.
- Orte mit direkter Sonneneinstrahlung oder wärme erzeugenden Geräten.
- Orte mit Unterputz-Rohrleitungen und Kaminen.
- Nicht kontrollierbare Orte, wie z. B. an Wänden im Außenbereich.
- Diese Fernbedienung besitzt eine LED-Anzeige mit sieben Segmenten. Zur korrekten Darstellung der LEDs auf der Fernbedienung sollte diese ordnungsgemäß montiert werden (s. Abb. 1). (Die normale Höhe beträgt 1,2 bis 1,5 m über dem Boden)

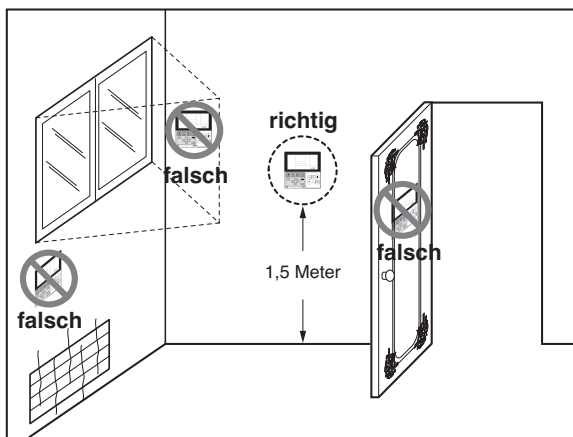


Abb. 1, Typische Montageorte für die Fernbedienung

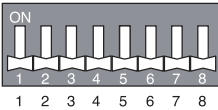
Hinweis :

Tijdens het installeren van toebehoren, zoals bedrade afstandsbediening, Emergency verwarming etc, zie de gerespecteerde installatiehandleiding die bij hen.

KUNDENÜBERGABE

Erklären Sie dem Kunden anhand der Bedienungsanleitung die Prozeduren für Betrieb und Wartung (Reinigen des Luftfilters, Temperaturregelung, usw.).

Einstellung der DIP-Schalter



	Funktion	Beschreibung	Einstellung Aus	Einstellung Ein	Standardeinstellung
SW1:	Verbindungs-	N/A (Standardeinstellung)	-	-	Aus
SW2:	Kreislauf	N/A (Standardeinstellung)	-	-	Aus
SW3:	Gruppensteuerung	Auswahl Master oder Slave	Master	Slave	Aus
SW4:	Potentialfreier Kontakt	Auswahl Potentialfreier Kontakt	Auswahl Kabel-/Kabellose Fernbedienung im manuellen oder Automatikbetrieb	Auto	Aus
SW5:	Montage	Fortlaufender Lüfterbetrieb	Fortlaufender Betrieb deaktivieren	-	Aus
SW6:	Erhitzerverbindung	N/A	-	-	Aus
SW7:	Lüfterverbindung	Auswahl Lüfterverbindung	Verbindung deaktivieren	Aktiviert	Aus
	Flügelstellung (Konsole)	Auswahl Seitenflügel auf/ab	Seitenflügel auf/ab	Seitenflügel nur auf	
	Auswahl der Region	Auswahl für Tropenklima	Allgemeines Modell	Modelle für Tropenklima	
SW8:	Weitere	Spare	-	-	Aus

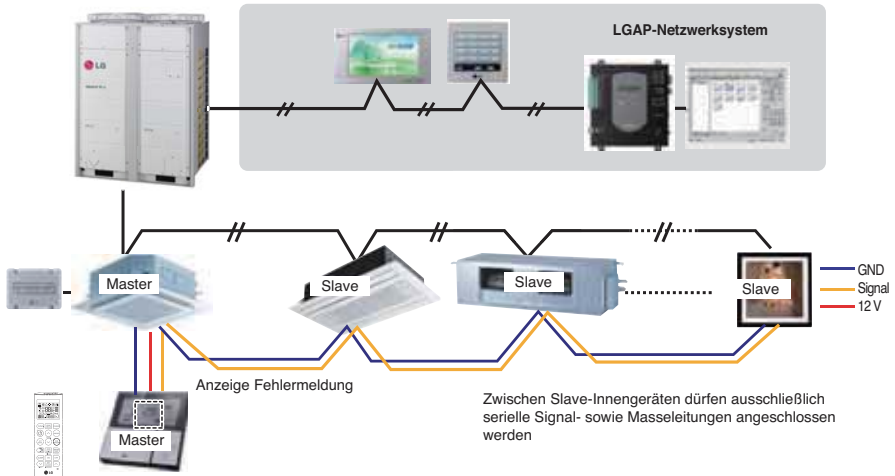
VORSICHT

Bei Multi V-Geräten müssen sich DIP-Schalter 1, 2, 6 und 8 in der Stellung AUS befinden.

Gruppensteuerung einstellen

1.2 Gruppensteuerung 1

■ Kabel-Fernbedienung 1 + Standard-Innengeräte

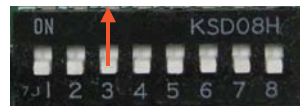


■ DIP-Schalter auf Leiterplatte (Innengeräte Kassetten- und Rohrführungsmodelle)

① Master-Einstellung - Nr. 3 Aus



② Slave-Einstellung - Nr. 3 Ein



1. Es können bis zu 16 Innengeräte (max.) über eine Kabel-Fernbedienung bedient werden. Es darf nur ein Innengerät auf Master eingestellt werden. Die übrigen Geräte müssen sich in der Einstellung Slave befinden.
 2. Es können sämtliche Innengerätetypen angeschlossen werden.
 3. Es können mehrere kabellose Fernbedienungen gleichzeitig eingesetzt werden.
 4. Potentialfreier Kontakt und Zentralsteuerung können gleichzeitig angeschlossen werden.
 - Das Master-Innengerät erkennt nur Potentialfreier Kontakte und Zentralsteuerungen.
 - Seit Februar 2009 können bei gleichzeitigem Einsatz einer Zentralsteuerung und Gruppensteuerung zwei Standard-Innengeräte montiert werden.
 - Bei Einsatz einer Zentralsteuerung können die Innengeräte nach der alleinigen Vergabe der Adresse des Master-Innengerätes gesteuert werden.
 - Slave-Innengeräte werden wie ein Master-Innengerät bedient.
 - Slave-Innengeräte können von der Zentralsteuerung nicht einzeln bedient werden.
 - Bei gleichzeitigem Anschluss eines potentialfreien Kontaktes und einer Zentralsteuerung können bestimmte Fernbedienungen nicht genutzt werden.
- Bitte wenden Sie sich bei weiteren Fragen an uns.

5. Bei einer Störung eines Innengerätes wird der entsprechende Fehler auf der Kabel-Fernbedienung angezeigt.

Die übrigen Innengeräte können bei einer Störung des Innengerätes weiter angesteuert werden.

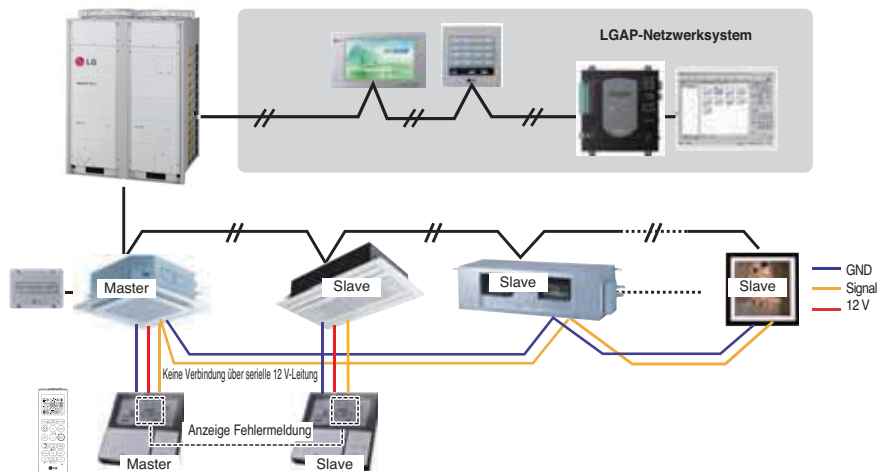
6. Während der Gruppensteuerung können folgende Funktionen genutzt werden.

- Auswahl der Betriebseinstellungen (Betrieb/Stop/Modus/Temperatureinstellung)
- Steuerung der Strömungsrate (Stark/Mittel/Gering)
- Bestimmte Funktionen sind u. U. nicht verfügbar.

- * Die Master-/Slave-Einstellungen der Innengeräte kann über die DIP-Schalter auf der Leiterplatte vorgenommen werden.
- * Seit Februar 2009 können ebenfalls Innengeräte angeschlossen werden. Wenden Sie sich in anderen Fällen an LGE.
- * Bei fehlender Einstellung für Master und Slave können Fehlfunktionen auftreten.

2. Gruppensteuerung 2

■ Kabel-Fernbedienungen + Standard-Innengeräte



- * **Es können bis zu N Innengeräte über M Kabel-Fernbedienungen bedient werden. ($M+N \leq 17$ Geräte)**

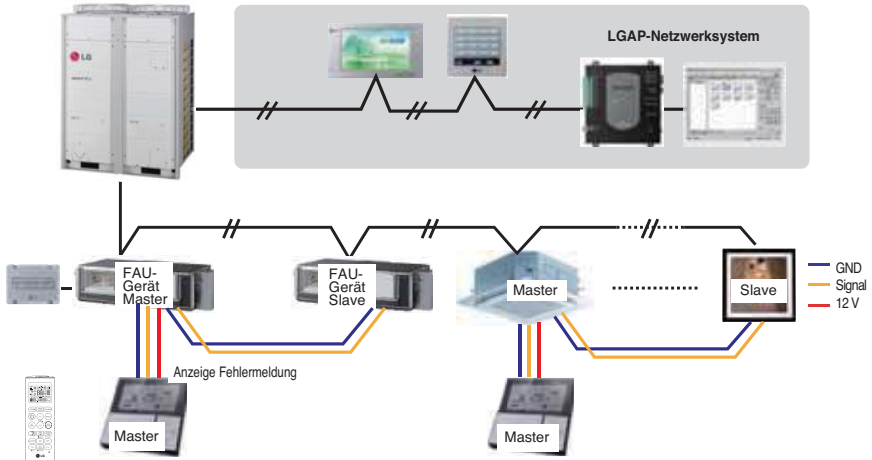
Es darf nur ein Innengerät auf Master eingestellt werden. Die übrigen Geräte müssen sich in der Einstellung Slave befinden.

Es darf nur eine Kabel-Fernbedienung auf Master eingestellt werden. Die übrigen Geräte müssen sich in der Einstellung Slave befinden.

Alle übrigen Einstellungen gleichen denen der Gruppensteuerung 1.

3. Gruppensteuerung 3

■ Gemeinsame Montage von Innengeräten und einem Gerät mit Frischluftzufuhr



※ Bei gemeinsamer Montage eines Standard-Innengerätes und eines Gerätes mit Frischluftzufuhr müssen das Gerät mit Frischluftzufuhr und die Standardgeräte separat angeschlossen werden. (Die eingestellten Temperaturen sind unterschiedlich.)

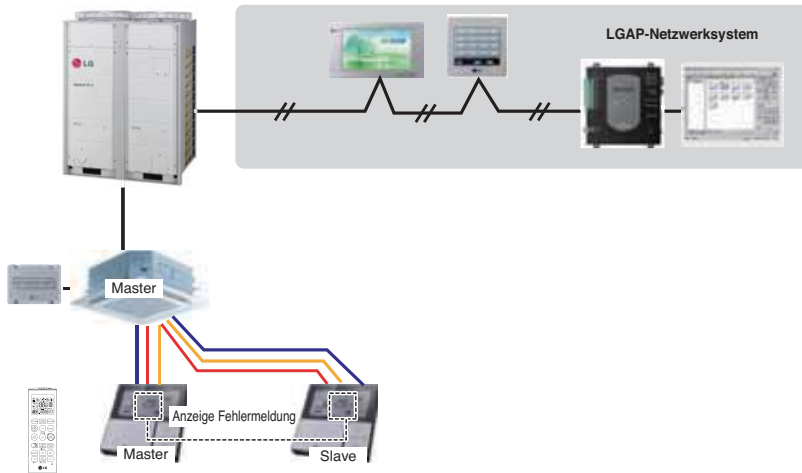
※ Alle übrigen Einstellungen gleichen denen der Gruppensteuerung 1.



* FAU-Gerät: Gerät mit Frischluftzufuhr
Standard: Standard-Innengerät

4. 2 Fernbedienung

■ 2 Kabel-Fernbedienungen + 1 Innengerät

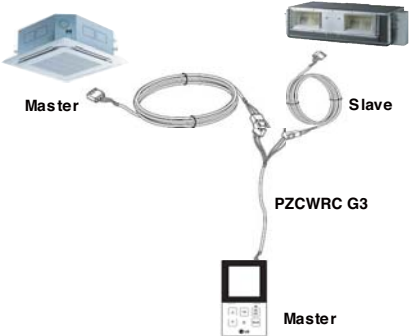
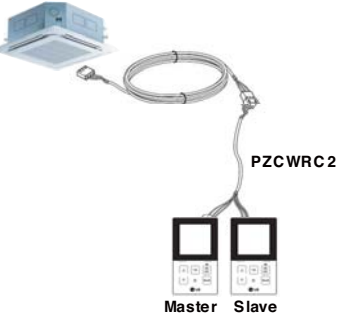


1. Es können bis zu zwei Kabel-Fernbedienungen an ein Innengerät angeschlossen werden.
2. An beide Fernbedienungen können sämtliche Innengerätetypen angeschlossen werden.
3. Es können mehrere kabellose Fernbedienungen gleichzeitig eingesetzt werden.
4. Potentialfreier Kontakt und Zentralsteuerung können gleichzeitig angeschlossen werden.
5. Bei einer Störung eines Innengerätes wird der entsprechende Fehler auf der Kabel-Fernbedienung angezeigt.
6. Sämtliche Innengerätefunktionen können uneingeschränkt genutzt werden.

* Es können maximal zwei Kabel-Fernbedienungen an ein Innengerät angeschlossen werden.

5. Zubehörteile für Einstellung der Gruppensteuerung

Zur Gruppensteuerung sind folgende Zubehörteile erforderlich.

2 Innengeräte + Kabel-Fernbedienung	1 Innengerät + 2 Kabel-Fernbedienungen
<p data-bbox="116 244 386 265">* PZCWRC3-Anschlusskabel</p>  <p data-bbox="143 376 199 398">Master</p> <p data-bbox="460 376 505 398">Slave</p> <p data-bbox="389 475 482 497">PZCWRC G3</p> <p data-bbox="400 591 456 612">Master</p>	<p data-bbox="562 244 815 265">* PZCWRC2-Anschlusskabel</p>  <p data-bbox="815 431 897 452">PZCWRC 2</p> <p data-bbox="729 579 773 601">Master</p> <p data-bbox="785 579 829 601">Slave</p>

ESP Tafel

ARNU05GL1G2, ARNU07GL1G2, ARNU09GL1G2

(Unit : CMM)

Einstellung	Statischer Druck(mmAq(Pa))					
	0 (0)	1 (10)	2 (20)	3 (29)	4 (39)	5 (49)
60	-	-	-	-	-	-
65	5.03	-	-	-	-	-
70	5.60	4.85	-	-	-	-
75	6.19	5.44	4.57	-	-	-
80	6.79	6.05	5.17	-	-	-
85	7.41	6.67	5.80	4.80	-	-
90	8.05	7.31	6.43	5.44	-	-
95	8.71	7.96	7.09	6.09	4.97	-
100	9.38	8.63	7.76	6.76	5.64	-
105	10.07	9.32	8.45	7.45	6.33	5.08
110	-	10.03	9.16	8.16	7.04	5.79
115	-	-	9.88	8.88	7.76	6.51
120	-	-	-	9.62	8.50	7.25
125	-	-	-	10.38	9.26	8.01
130	-	-	-	-	10.03	8.78

ARNU12GL2G2, ARNU15GL2G2, ARNU18GL2G2

(Unit : CMM)

Einstellung	Statischer Druck(mmAq(Pa))					
	0 (0)	1 (10)	2 (20)	3 (29)	4 (39)	5 (49)
75	6.50	-	-	-	-	-
80	7.34	6.70	-	-	-	-
85	8.20	7.55	6.69	-	-	-
90	9.07	8.43	7.56	6.47	-	-
95	9.96	9.32	8.45	7.36	-	-
100	10.87	10.22	9.36	8.27	6.96	-
105	11.79	11.15	10.28	9.19	7.89	6.35
110	12.73	12.09	11.22	10.14	8.83	7.30
115	13.69	13.05	12.18	11.09	9.78	8.25
120	14.67	14.02	13.16	12.07	10.76	9.23
125	15.66	15.01	14.15	13.06	11.75	10.22
130	16.67	16.02	15.16	14.07	12.76	11.23
135	-	-	16.18	15.10	13.79	12.26
140	-	-	-	16.14	14.83	13.30
145	-	-	-	-	15.89	14.36

ARNU21GL3G2, ARNU24GL3G2

(Unit : CMM)

Einstellung	Statischer Druck(mmAq(Pa))					
	0 (0)	1 (10)	2 (20)	3 (29)	4 (39)	5 (49)
85	10.19	-	-	-	-	-
90	12.18	10.71	11.09	-	-	-
95	13.81	12.34	12.19	-	-	-
100	15.16	13.69	13.38	10.71	-	-
105	16.30	14.83	14.36	11.85	-	-
110	17.31	15.85	15.23	12.86	10.97	-
115	18.27	16.80	16.07	13.82	11.93	-
120	19.26	17.79	16.93	14.80	12.91	10.49
125	20.34	18.87	17.89	15.88	13.99	11.57
130	21.60	20.13	19.01	17.14	15.25	12.83
135	-	21.64	20.36	18.66	16.76	14.35
140	-	-	22.01	20.50	18.61	16.19
145	-	-	-	22.75	20.86	18.44

Hinweis :

1. The above table shows the correlation between the air rates and E.S.P.
2. Raadpleeg de bedrade afstandsbediening handleiding voor ESP instelprocedure.

