

# MANUAL DE INSTALARE ECHIPAMENT DE AER CONDIȚIONAT

- Citiți acest manual de instalare în întregime înainte de a instala produsul.
- Lucrarea de instalare trebuie efectuată numai de personalul autorizat, conform standardelor naționale de cablare electrică.
- După ce l-ați citit în detaliu, păstrați acest manual de instalare pentru a-l putea consulta ulterior.

**TIP: Unitate de tubulatură – Presiune statică scăzută**

# CUPRINS

## Cerințele de instalare

Pieșele de instalat .....3

Mășuri de precauție privind  
siguranța .....4

## Instalarea

Selectarea locației optime  
.....7

Dimensiunea deschizăturii în  
tavan și poziția bolțului de  
agățare .....8

Montarea unității interioare ...9

Conectarea cablurilor .....9

Numele părților și funcțiilor ...11

Verificarea scurgerii.....12

Conducta de evacuare.....13

Setarea comutatorului Dip  
Switch .....15

Setarea comenzii de grup...16

Tabel E.S.P. ....21

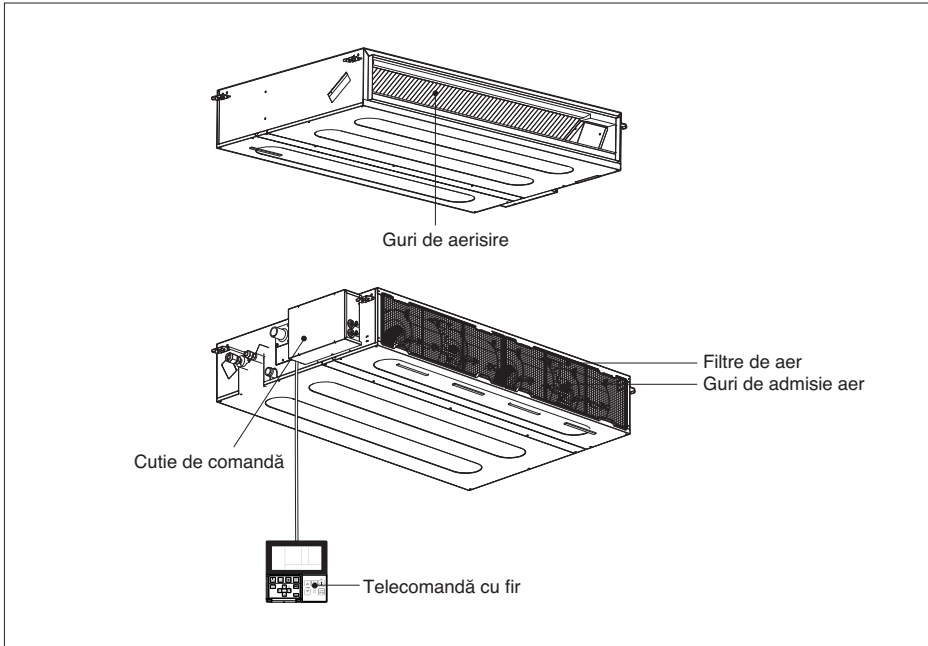
## Pieșele necesare





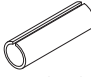

- Patru șuruburi de tip „A”
- Cablu de conectare
  
- Conducte de gaz  
Conducte de lichid  
(Consultați datele produsului)
- Materiale de izolare
- Conductă de scurgere suplimentară

## Uneltele necesare

- Nivelă
- Șurubelniță
- Bormașină electrică
- Carotă
  
- Set unelte de bercuit
- Chei pentru cuplurile specificate  
(Diferite, în funcție de nr. modelului)
- Cheie fixă
  
- Un pahar cu apă
- Șurubelniță
  
- Cheie hexagonală
- Detector pentru scurgerile de gaze
- Pompă de vid
- Manometru
  
- Manualul proprietarului
- Termometru

## Piese de instalat



Denumire	Tub de drenaj	Clemă metalică	Șaibă pentru consola de agățare	Clemă (Ancoră)	Izolație pentru fixare	Altele
Cantitate	1 buc. fiecare	2 buc. fiecare	8 buc. fiecare	4 buc. fiecare	1 set	
Formă					 Pentru conducta de gaz  Pentru conducta de lichid	<ul style="list-style-type: none"> <li>Manualul proprietarului</li> <li>Manual de instalare</li> </ul>

• Șuruburile de fixare a panourilor sunt atașate de panoul decorativ.

## Măsuri de precauție privind siguranța

Pentru a preveni rănirea utilizatorului sau a altor persoane ori producerea unor pagube materiale, trebuie respectate următoarele instrucțiuni.

- Asigurați-vă că le citiți înainte de a instala echipamentul de aer condiționat.
- Asigurați-vă că respectați măsurile de precauție specificate aici, deoarece includ elemente importante legate de siguranță.
- Operarea incorectă din cauza ignorării instrucțiunilor conduce la vătămări sau deteriorare. Gradul de severitate se clasifică după indicațiile următoare.

 **AVERTISMENT** Acest simbol indică posibilitatea decesului sau vătămării corporale grave.

 **ATENȚIE** Acest simbol indică posibilitatea vătămării corporale sau numai a deteriorării bunurilor.

- Semnificațiile simbolurilor utilizate în acest manual sunt afișate mai jos.



**Asigurați-vă că nu faceți acest lucru.**



**Asigurați-vă că respectați instrucțiunile.**

### AVERTISMENT

#### ■ Instalarea

**Nu utilizați un întrerupător de circuit defect sau subevaluat. Utilizați acest echipament pe un circuit dedicat.**

- Există risc de incendiu sau electrocutare.

**Pentru lucrările electrice, contactați dealerul, vânzătorul, un electrician autorizat sau un Centru de service autorizat.**

- Nu dezasamblați și nu reparați produsul. Există risc de incendiu sau electrocutare.

**Împământați întotdeauna produsul.**

- Există risc de incendiu sau electrocutare.

**Instalați panoul și capacul casetei de comandă în siguranță.**

- Există risc de incendiu sau electrocutare.

**Instalați întotdeauna pe un circuit și întrerupător de circuit dedicat.**

- Cablarea sau instalarea necorespunzătoare pot provoca incendiu sau electrocutare.

**Folosiți dispozitive de întrerupere sau siguranțe corespunzătoare.**

- Există risc de incendiu sau electrocutare.

**Nu modificați și nu prelungiți cablul de alimentare.**

- Există risc de incendiu sau electrocutare.

**Nu lăsați echipamentul de aer condiționat să funcționeze o perioadă mare de timp când umiditatea este foarte ridicată, iar o ușă sau o fereastră este lăsată deschisă.**

- Umezeala poate genera condens și poate umezi sau deteriora mobila.

**Fiți atenți când despachetați și instalați produsul.**

- Marginile ascuțite pot provoca rănire. Acordați atenție specială marginilor carcasei și muchiilor condensatorului și evaporatorului.

**Pentru instalare, contactați întotdeauna dealerul sau un Centru de service autorizat.**

- Există risc de incendiu, electrocutare, explozie sau rănire.

**Nu instalați produsul pe un suport de instalare defect.**

- Poate provoca rănire, accidentare sau deteriorarea produsului.

**Verificați ca zona unde este instalat echipamentul să nu se deterioreze în timp.**

- Dacă baza cedează, echipamentul de aer condiționat poate cădea împreună cu aceasta, provocând daune materiale, defectarea produsului și rănirea persoanelor.

**Folosiți o pompă cu vid sau gaz inert (nitrogen) când faceți testul de etanșeitate sau de purjare a aerului. Nu comprimați aerul sau oxigenul și nu folosiți gaz inflamabil. În caz contrar, poate cauza explozii sau incendii.**

- Există riscul de deces, rănire sau explozie.

## ■ Operare

**Nu utilizați sau depozitați gaze inflamabile sau combustibili lângă produs.**

- Există risc de incendiu sau de defectare a produsului.

## ATENȚIE

### ■ Instalarea

**Totdeauna verificați să nu existe scurgeri de gaz (refrigerent) după instalarea sau repararea produsului.**

- Nivelurile reduse de agent frigorific pot produce defectarea produsului.

**Instalați tubul de drenaj pentru a vă asigura că apa este evacuată corespunzător.**

- Un racord neadecvat poate produce scurgeri de apă.

**Mențineți produsul orizontal chiar și când îl instalați.**

- Pentru a evita vibrațiile sau scurgerile de apă.

**Nu instalați produsul în locuri unde zgomotul sau aerul cald de la unitatea exterioară ar putea produce avarii sau deranja vecinii.**

- Poate provoca probleme vecinilor.

**Ridicarea și transportul produsului trebuie efectuată de două sau mai multe persoane.**

- Evitați vătămarea corporală.

**Nu instalați produsul dacă acesta va fi expus direct la vântul mării (stropire cu sare).**

- Acest lucru poate provoca coroziunea produsului. Coroziunea, în special a condensatorului și a muchiiilor evaporatorului, poate provoca funcționarea defectuoasă sau ineficiență a produsului.

**Dacă înghițiți lichid de la baterii, spălați-vă pe dinți și consultați medicul. Nu utilizați telecomanda dacă s-a scurs lichid din baterii.**

- Substanțele chimice din baterii ar putea cauza arsuri sau alte pericole pentru sănătate.

# Instalarea

## Selectarea poziției optime

### Unitate interioară

Instalați echipamentul de aer condiționat într-un loc care îndeplinește următoarele condiții.

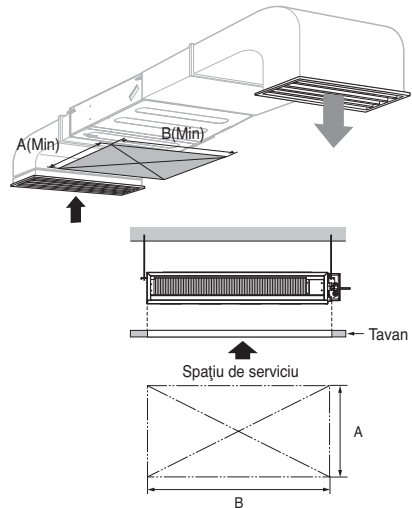
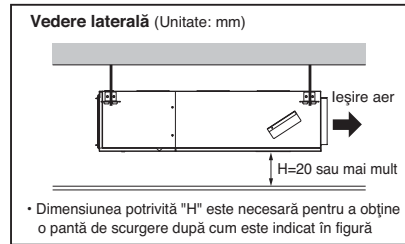
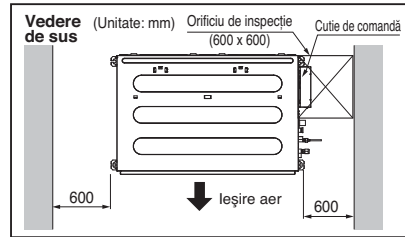
- Locul poate susține greutatea de patru ori mai mari decât masa unității interioare.
- Amplasarea trebuie să permită inspectarea echipamentului, ca în figură.
- Locul unde va fi amplasat echipamentul trebuie să fie plan.
- Locul de amplasare trebuie să permită o conectare facilă la unitatea exterioară.
- Un loc unde echipamentul nu este afectat de zgomote electrice.
- Amplasarea se va face într-o cameră cu o circulație bună a aerului.
- În apropierea echipamentului nu trebuie să existe nicio sursă de căldură sau de abur.

Verificați relația dintre poziția unității și șuruburile de suspendare.

- Pentru curățarea filtrului sau pentru operații de întreținere efectuate sub dispozitiv este necesară o practivarea unei deschideri în tavan, unde este instalat produsul.

(Unitate: mm)

Capacitate (kBtu/h)	A	B
5/7/9	800	800
12/15/18	800	1000
21/24	800	1200



## Dimensiunea tavanului și poziția bolțului de agățare

### Instalare unitate

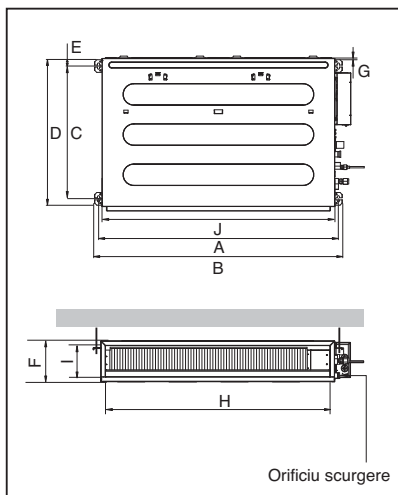
Instalați unitatea deasupra tavanului în mod corect.

#### POZIȚIA BOLȚULUI PENTRU SUSPENDARE

- Aplicați o foaie de legătură între echipament și traseu, care va absorbi vibrațiile inutile.
- Aplicați un accesoriu cu filtru la orificiul de ieșire a curentului de aer.

(Unitate: mm)

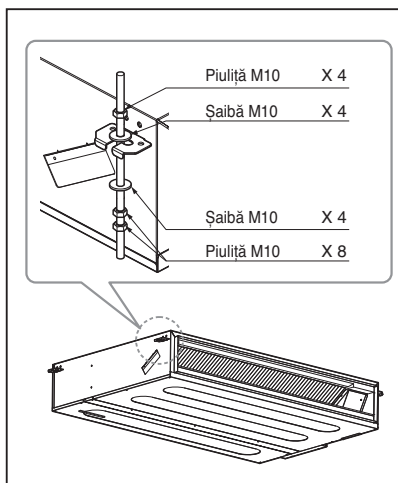
Dimensiune	A	B	C	D	E	F	G	H	I	J
Capacitate (kBTU/h)										
5/7/9	733	772	628	700	36	190	20	660	155	700
12/15/18	933	972	628	700	36	190	20	860	155	900
21/24	1133	1172	628	700	36	190	20	1060	155	1100



- ✳️ **Instalați echipamentul înclinat către un orificiu de scurgere, ca în figură, pentru evacuarea facilă a apei.**

#### POZIȚIA BOLȚULUI CONSOLEI

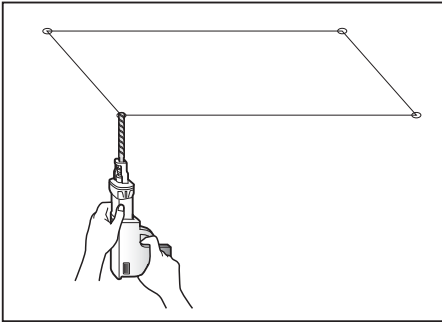
- Un loc unde echipamentul poate sta drept și care poate suporta greutatea echipamentului.
- Un loc unde echipamentul poate suporta propriile vibrații.
- Un loc unde lucrările de întreținere se pot efectua cu ușurință.





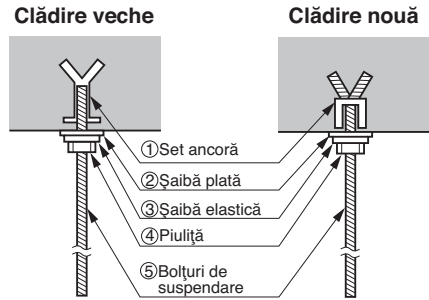
## Montarea unității interioare

- Alegeți și marcați poziția de fixare a bolțurilor.
- Dați gaura pentru ancoră pe suprafața plafonului.



**ATENȚIE** : Strângeți piulița și bolțul, pentru a preveni căderea echipamentului.

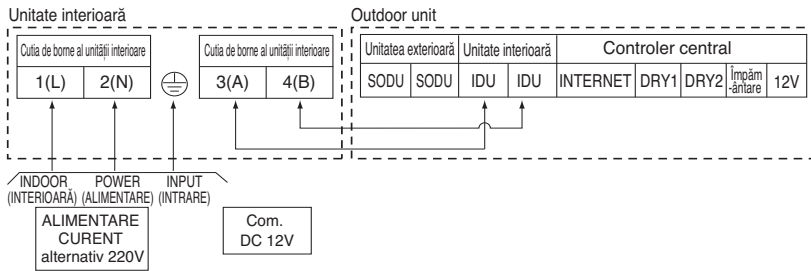
- Introduceți ancora și șaiba în bolțurile de suspendare pentru blocarea acestora pe plafon.
- Montați ferm bolțurile de suspendare pe ancoră.
- Fixați plăcile de instalare de bolțurile de suspendare (ajustați nivelul) folosind piulițe, șaibe și șaibe elastice.



## Conectarea cablurilor

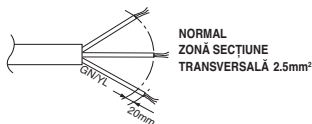
- Conectați individual cablurile la terminalele de pe panoul de comandă, în funcție de conectarea unității exterioare.
- Asigurați-vă că culoarea cablurilor și numărul terminalului sunt identice cu cele ale unității interioare respective.

### Seria L1/L2/L3



**AVERTISMENT** : Verificați dacă șuruburile bornei nu sunt slăbite.

**ATENȚIE** : Selectați cablu de alimentare conectat la unitate conform următoarelor specificații (Cablul tip CV aprobat de IEC 60502-1)





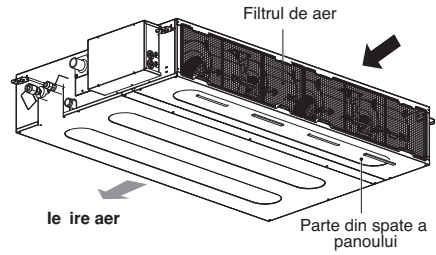
**ATENȚIE:**

După confirmarea condițiilor de mai sus, pregătiți cablajul după cum urmează:

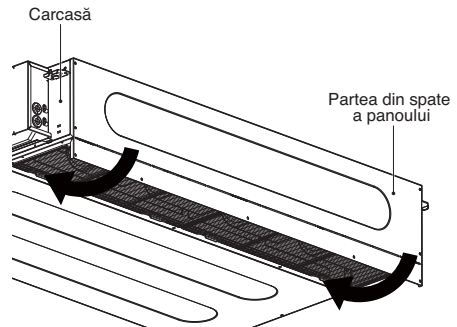
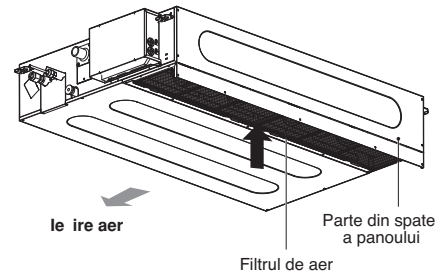
- 1) 1) **Lucrările electrice la echipamentul de aer condiționat trebuie efectuate numai de electricieni autorizați. În ce privește metoda de cablare, ghidați-vă după diagrama electrică lipită pe interiorul capacului cutiei de control.**
- 2) **Asigurați un comutator pentru întrerupătorul de circuit între sursa de alimentare și unitate.**
- 3) **Șuruburile care fixează cablajul în carcasa racordurilor electrice se pot slăbi din cauza vibrațiilor la care este supusă unitatea în cursul transportului. Verificați-le și asigurați-vă că toate sunt strânse. (Dacă sunt slăbite, acest lucru poate genera aprinderea cablurilor.)**
- 4) **Specificațiile sursei de alimentare**
- 5) **Confirmați faptul că capacitatea electrică este suficientă.**
- 6) **Verificați dacă tensiunea de pornire este menținută la peste 90% din tensiunea nominală marcată pe plăcuța cu denumirea.**
- 7) **Verificați dacă grosimea cablului este cea specificată în specificațiile surselor de alimentare. (În special rețineți relația dintre lungimea și grosimea cablurilor.)**
- 8) **Nu omiteți niciodată echiparea cu un întrerupător de scurgeri în locații ude sau umede.**
- 9) **Căderile de tensiune pot provoca următoarele probleme.**
  - Vibrația comutatorului magnetic, deteriorările asupra punctului de contact, arderea siguranțelor, de-reglarea funcționării normale a dispozitivului de protecție la suprasarcină.
  - Puterea de pornire corectă nu vizează compresorul.

## Numele părților și funcțiilor

- Conductă cu presiune statică în caz de aspirație prin spate.



- Conductă cu presiune statică în caz de aspirație prin partea inferioară. În acest caz, re poziționați panoul din partea din spate și îndoiți partea de jos astfel încât să se potrivească cu poziția orificiului din carcasă așa cum este indicat în imagine.



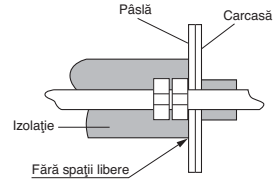
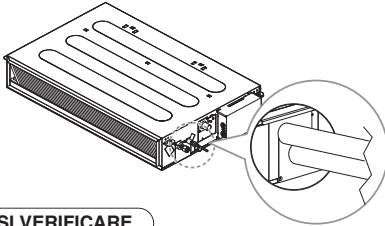
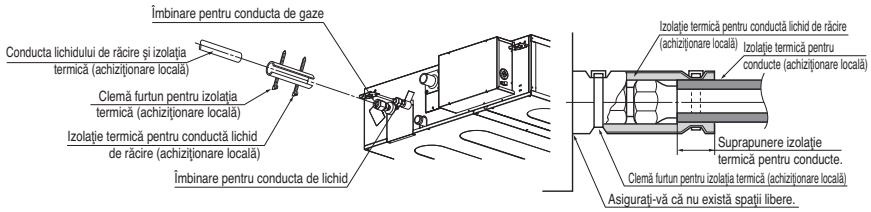
## IZOLAȚIE, ALTELE

Izolați complet conductele și racordurile.

### IZOLAȚIE TERMICĂ

Izolația termică trebuie să respecte cerințele locale.

#### UNITATE INTERIOARĂ



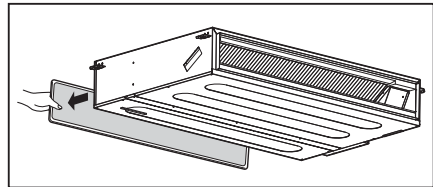
### TESTARE ȘI VERIFICARE

#### ■ După finalizarea tuturor activităților, verificați funcționarea echipamentului.

- Distribuție aer ..... Aerul circulă bine?
- Scurgere ..... Scurgerea este lină și nu transpiră?
- Scurgere de gaze ..... Conductele sunt racordate corect?
- Circuite ..... Circuitele electrice sunt conectate corect?
- Șurub de fixare ..... Șurubul de fixare al compresorului este slăbit?
- Izolație ..... Unitatea este complet izolată?
- Împământare ..... Unitatea este bine împământată?

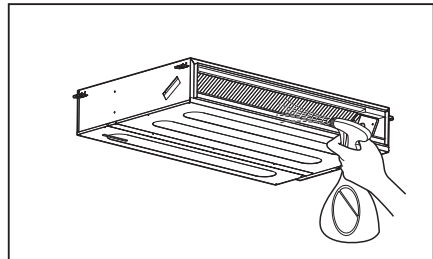
## Verificarea scurgerii

### 1. Scoateți filtrul de aer.



### 2. Verificați scurgerea.

- Pulverizați unul sau două pahare cu apă pe evaporator.
- Asigurați-vă că apa curge prin tubul de drenaj al unității interioare fără scurgeri.

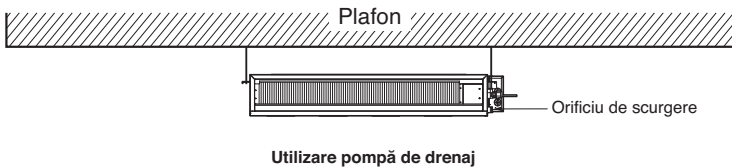


**ATENȚIE**

1. Instalarea înclinată a unității interioare este foarte importantă pentru tipul conductei de scurgere a echipamentului de aer condiționat.
2. Grosimea minimă a stratului izolator pentru conductele de legătură va fi de 19mm.

**Vedere din față**

- Unitatea trebuie să fie poziționată orizontal sau înclinată către furtunul de scurgere conectat după finalizarea instalării

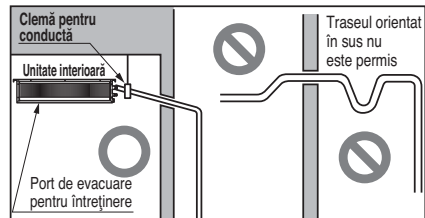
**Conducta de evacuare**

- Conducta de evacuare trebuie să aibă o pantă descendentă (1/50 la 1/100): asigurați-vă să nu creați o pantă cu suișuri și coborâșuri, pentru a preveni debitul invers.
- În cursul conectării conductei de evacuare, fiți atenți să nu exercitați forță extremă asupra portului de evacuare de pe unitatea interioară.
- Diametrul extern al racordului de drenaj de la unitatea interioară este de 32 mm.

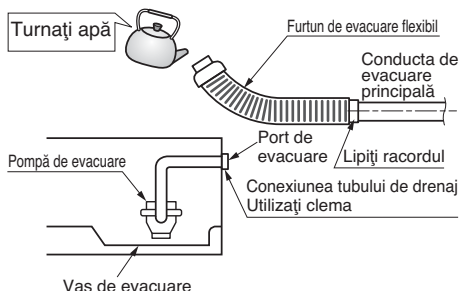
Materialul conductei: Conductă de policlorură de vinil VP-25 și fittinguri

- Asigurați-vă că instalați izolația împotriva căldurii pe conducta de evacuare.

Materialul izolației împotriva căldurii: Spumă de poliuretlenă cu grosimea de peste 8 mm.

**Testul de evacuare**

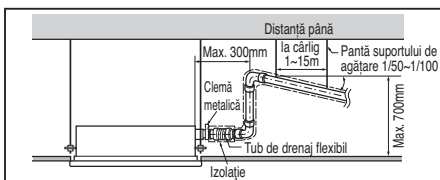
Echipamentul de aer condiționat utilizează o pompă de apă pentru evacuarea apei. Utilizați următoarea procedură pentru a testa funcționarea pompei de evacuare:



- Conectați conducta de evacuare principală la exterior și lăsați-o provizoriu până la sfârșitul testului.
- Turnați apă în tubul de drenaj flexibil și verificați conducta de eliminare.
- Asigurați-vă că verificați funcționarea normală și zgomotele pompei de evacuare după ce cablajul electric este finalizat.
- Când testul este finalizat, conectați furtunul de evacuare flexibil la portul de evacuare de pe unitatea internă.



**ATENȚIE : Furtunul de evacuare flexibil furnizat nu trebuie să fie curbat și nici răsucit. Furtunul curbat sau răsucit poate produce scurgeri de apă.**



## INSTALAREA TELECOMENZII CU FIR

- Deoarece senzorul de temperatură a camerei se află în telecomandă, cutia telecomenzii trebuie instalată într-un loc aflat departe de lumina directă a soarelui, de umiditate mare și de curentul direct de aer rece, pentru menținerea temperaturii adecvate a spațiului. Instalați telecomanda la circa 5 ft (1,5 m) de la podea, într-o zonă cu circulație bună a aerului la o temperatură medie.

### Nu instalați telecomanda într-un loc în care poate fi afectată de:

- Curenți sau zone moarte, în spatele ușilor și în colțuri.
- Aer cald sau rece de la conducte.
- Căldură radiantă de la soare sau echipamentură.
- Conducte și hornuri mascate.
- Zone necontrolate, precum un perete exterior în spatele telecomenzii.
- Această telecomandă este echipată cu un afișaj cu LED-uri cu șapte segmente. Pentru afișarea corespunzătoare a LED-urilor telecomenzii, telecomanda trebuie instalată corect, precum este prezentat în Fig. 1. (Înălțimea standard este de 1,2~1,5 m de la nivelul podelei.)

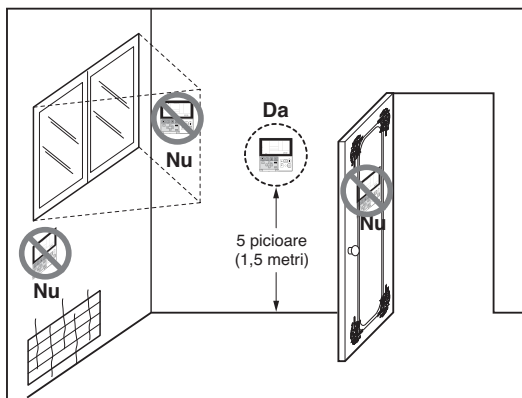


Fig.1 Locații tipice pentru telecomandă

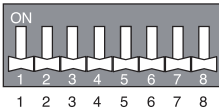
### Observație:

Când instalați accesoriile ca telecomanda cu fir, încălzitorul de urgență etc., consultați manualul de instalare furnizat împreună cu ele.

## PREDAREA

Învățați clientul care sunt procedurile de operare și întreținere, cu ajutorul manualului de utilizare. (Curățarea filtrului de aer, controlul temperaturii etc.).

## Setarea comutatorului electric



	Funcție	Descriere	Setare dezactivată	Setare activată	Valoare implicită
SW1	Comunicare	N/A - (valoare implicită)	-	-	Dezactivată
SW2	Ciclu	N/A - (valoare implicită)	-	-	Dezactivată
SW3	Comandă de grup	Selectarea Master sau Slave	Master	Slave	Dezactivată
SW4	Mod Dry Contact	Selectarea modului Dry Contact	Telecomandă cu fir/fără fir- Selectarea modului de funcționare Manual sau Automat	Automat	Dezactivată
SW5	Instalarea	Operare continuă ventilator	Eliminare operare continuă	-	Dezactivată
SW6	Legătură încălzitor	N/A	-	-	Dezactivată
SW7	Legătură ventilator	Selectarea legăturii ventilatorului	Eliminare legătură	În funcțiune	Dezactivată
	Selecție fante (consolă)	Selectarea fantei laterale sus/jos	Fantă laterală sus + laterală jos	Numai fanta din partea de sus	
	Selecție regiune	Selectarea regiunii tropicale	Model general	Modelul tropical	
SW8	Etc.	Piesă de schimb	-	-	Dezactivată

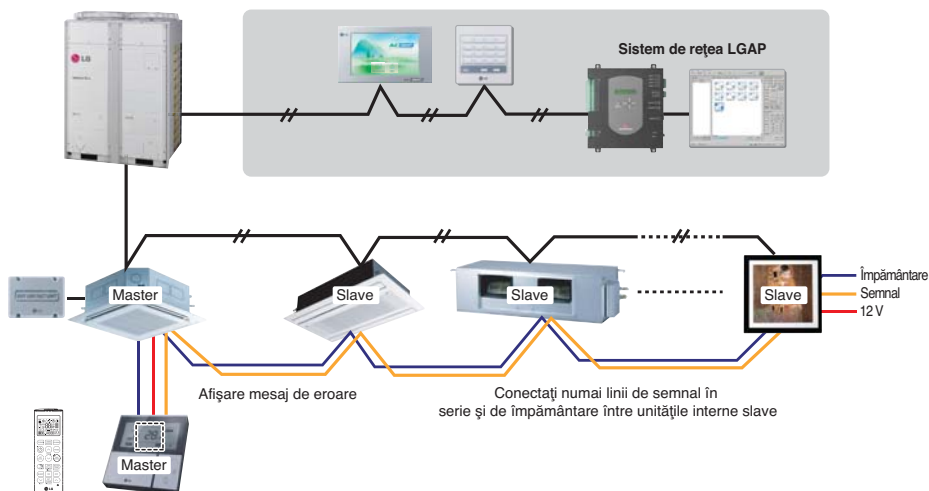
### ATENȚIE

Pentru modelele Multi V, comutatorul 1, 2, 6, 8 trebuie setat în poziția DEZACTIVAT.

## Setarea comenzii de grup

### 1. Comanda de grup 1

#### ■ Telecomandă cu fir 1 + Unități interioare standard



#### ■ Comutator electric în PCB (unități interne de tip casetă și conductă)

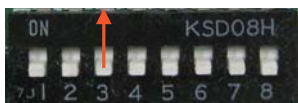
##### ① Setare Master

- Nr. 3 dezactivat



##### ② Setare Slave

- Nr. 3 activat



#### 1. Este posibil pentru 16 unități interne (max.), printr-o singură telecomandă cu fir.

Setați numai o unitate internă la Master, setați-le pe celelalte la Slave.

#### 2. Este posibilă conectarea cu fiecare tip de unitate internă.

#### 3. Este posibilă utilizarea concomitentă a telecomenzii wireless.

#### 4. Este posibilă conectarea concomitentă cu comanda de contact fals și centrală.

- Unitatea internă Master poate recunoaște numai comanda de contact fals și centrală.
- În cazul utilizării concomitente a comenzii centrale și a comenzii de grup, este posibilă conectarea a 2 unități interne standard în serie sau ulterior, începând cu feb. 2009.
- În cazul setării de comandă centrală, comanda centrală poate controla unitățile interne numai după setarea adresei unității interne master.
- Unitatea internă Slave va fi utilizată precum unitatea internă master.
- Unitatea internă Slave nu poate fi controlată individual de comanda centrală.
- Anumite telecomenzi nu pot funcționa concomitent cu comanda de contact fals și centrală. Prin urmare, contactați-ne pentru informații suplimentare în acest sens.



**5. În cazul în care survine o eroare la unitatea internă, se afișează pe telecomanda cu fir.**

Excepție de la eroarea unității interne - posibilitatea controlului individual al unității interne.

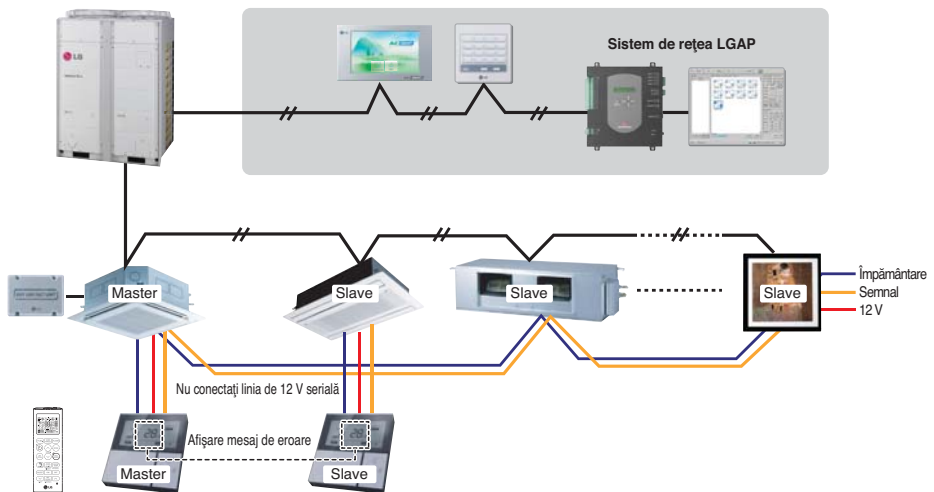
**6. În cazul comenzii de grup, este posibilă utilizarea următoarelor funcții.**

- Selectarea opțiunilor de funcționare (funcționare/oprire/mod/setarea temperaturii)
- Controlul debitului (ridicat/mediu/scăzut)
- Este posibil la anumite funcții.

※ Setarea Master/Slave a unităților interne poate fi posibilă utilizând un comutator electric PCB.

※ Este posibilă conectarea unităților interne, începând cu feb. 2009. În alte cazuri, contactați LGE.

※ Poate fi cauza defectunilor când nu există nicio setare master sau slave.

**2. Comanda de grup 2****■ Controlere conectate la distanță + Unități interioare standard**

※ Este posibilă comanda a N unități interne prin M unități de telecomandă cu fir. ( $M + N \leq 17$  unități)

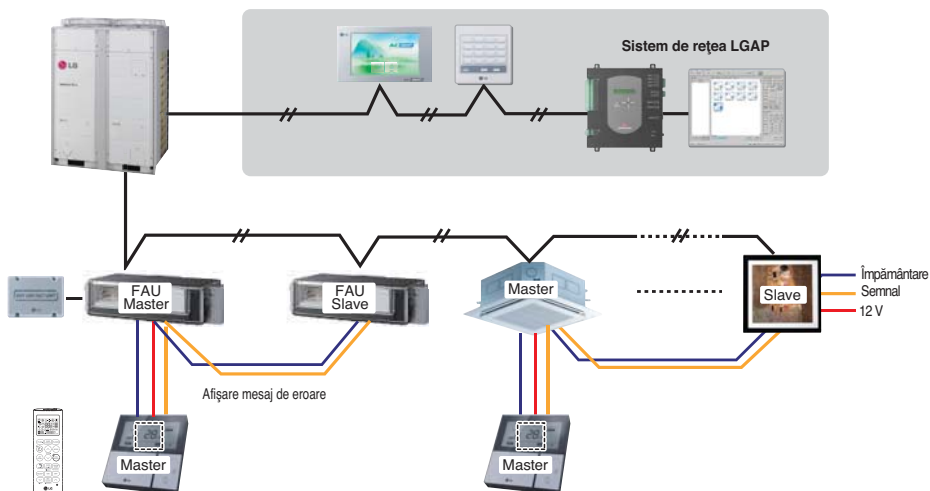
Setați numai o unitate internă la Master, setați-le pe celelalte la Slave.

Setați numai o telecomandă la Master, setați-le pe celelalte la Slave.

Celelalte indicații în afară de cele de mai sus sunt identice cu comanda de grup 1.

### 3. Comanda de grup 3

#### ■ Conexiune mixtă cu unitățile interne și unitatea de admisie a aerului proaspăt (FAU)



\* În cazul conectării cu unitatea internă standard și unitatea de admisie a aerului proaspăt, separați unitatea de admisie a aerului proaspăt de unitățile standard. (Deoarece setările de temperatură sunt diferite.)

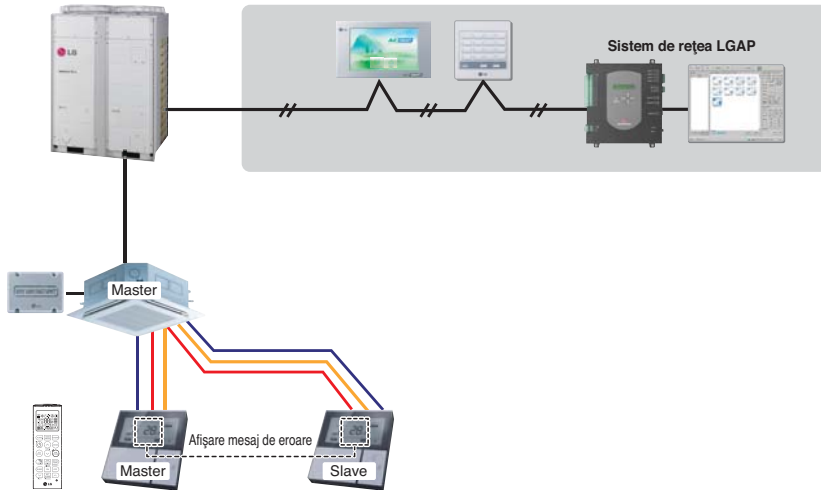
\* Celelalte indicații în afară de cele de mai sus sunt identice cu comanda de grup 1.



\* FAU: Unitate de admisie a aerului proaspăt  
Standard: Unitate internă standard

## 4. 2 telecomenzi

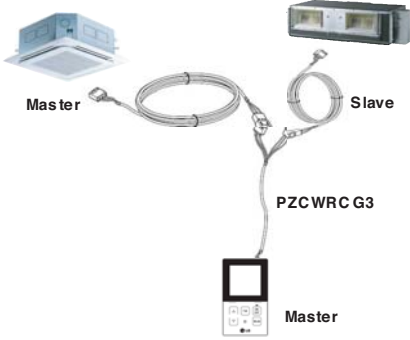
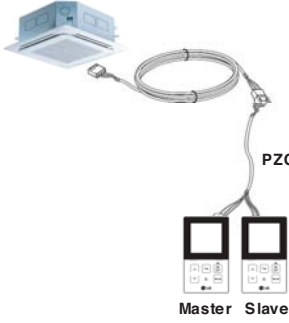
### ■ Telecomandă cu fir 2 + unitate internă 1



1. Este posibilă conectare a două telecomenzi cu fir cu unitatea internă.
  2. Fiecare tip de unitate internă poate fi conectat cu două telecomenzi.
  3. Este posibilă utilizarea concomitentă a telecomenzii wireless.
  4. Este posibilă conectarea concomitentă cu comanda de contact fals și centrală.
  5. În cazul în care survine o eroare la unitatea internă, se afișează pe telecomanda cu fir.
  6. Nu există limite în ce privește funcționarea unității interne.
- \* Pot fi conectat maxim 2 telecomenzi cu fir la 1 unitate internă.

## 5. Accesoriile setării comenzii de grup

Este posibilă setarea comenzii de grup prin utilizarea accesoriilor de mai jos.

Unitate internă 2 EA + telecomandă cu fir	Unitate internă 1 EA + telecomandă cu fir 2EA
<p data-bbox="120 287 468 337">* PZCWRCG3 cablu utilizat pentru conectare</p>  <p data-bbox="143 436 199 452">Master</p> <p data-bbox="468 436 512 452">Slave</p> <p data-bbox="389 535 490 551">PZCWRC G3</p> <p data-bbox="400 650 456 667">Master</p>	<p data-bbox="580 287 1010 312">* PZCWRC2 cablu utilizat pentru conectare</p>  <p data-bbox="882 492 972 508">PZCWRC 2</p> <p data-bbox="804 640 860 657">Master</p> <p data-bbox="871 640 927 657">Slave</p>

**Tabel E.S.P.****ARNU05GL1G2, ARNU07GL1G2, ARNU09GL1G2**

(Unitate: CMM)

Valoare de reglaj	Presiune statică (mmAq (Pa))					
	0 (0)	1 (10)	2 (20)	3 (29)	4 (39)	5 (49)
60	-	-	-	-	-	-
65	5.03	-	-	-	-	-
70	5.60	4.85	-	-	-	-
75	6.19	5.44	4.57	-	-	-
80	6.79	6.05	5.17	-	-	-
85	7.41	6.67	5.80	4.80	-	-
90	8.05	7.31	6.43	5.44	-	-
95	8.71	7.96	7.09	6.09	4.97	-
100	9.38	8.63	7.76	6.76	5.64	-
105	10.07	9.32	8.45	7.45	6.33	5.08
110	-	10.03	9.16	8.16	7.04	5.79
115	-	-	9.88	8.88	7.76	6.51
120	-	-	-	9.62	8.50	7.25
125	-	-	-	10.38	9.26	8.01
130	-	-	-	-	10.03	8.78

**ARNU12GL2G2, ARNU15GL2G2, ARNU18GL2G2**

(Unitate: CMM)

Valoare de reglaj	Presiune statică (mmAq (Pa))					
	0 (0)	1 (10)	2 (20)	3 (29)	4 (39)	5 (49)
75	6.50	-	-	-	-	-
80	7.34	6.70	-	-	-	-
85	8.20	7.55	6.69	-	-	-
90	9.07	8.43	7.56	6.47	-	-
95	9.96	9.32	8.45	7.36	-	-
100	10.87	10.22	9.36	8.27	6.96	-
105	11.79	11.15	10.28	9.19	7.89	6.35
110	12.73	12.09	11.22	10.14	8.83	7.30
115	13.69	13.05	12.18	11.09	9.78	8.25
120	14.67	14.02	13.16	12.07	10.76	9.23
125	15.66	15.01	14.15	13.06	11.75	10.22
130	16.67	16.02	15.16	14.07	12.76	11.23
135	-	-	16.18	15.10	13.79	12.26
140	-	-	-	16.14	14.83	13.30
145	-	-	-	-	15.89	14.36

**ARNU21GL3G2, ARNU24GL3G2**

(Unitate: CMM)

Valoare de reglaj	Presiune statică (mmAq (Pa))					
	0 (0)	1 (10)	2 (20)	3 (29)	4 (39)	5 (49)
85	10.19	-	-	-	-	-
90	12.18	10.71	11.09	-	-	-
95	13.81	12.34	12.19	-	-	-
100	15.16	13.69	13.38	10.71	-	-
105	16.30	14.83	14.36	11.85	-	-
110	17.31	15.85	15.23	12.86	10.97	-
115	18.27	16.80	16.07	13.82	11.93	-
120	19.26	17.79	16.93	14.80	12.91	10.49
125	20.34	18.87	17.89	15.88	13.99	11.57
130	21.60	20.13	19.01	17.14	15.25	12.83
135	-	21.64	20.36	18.66	16.76	14.35
140	-	-	22.01	20.50	18.61	16.19
145	-	-	-	22.75	20.86	18.44

**Observație:**

1. Tabelul de mai sus prezintă corelația dintre debitele de aer și E.S.P.
2. Consultați manualul telecomenzii pentru procedura de setare E.S.P.



