

MONTAGEANLEITUNG KLIMAGERÄT

- Bitte lesen Sie diese Montageanleitung vor der Montage des Gerätes vollständig durch.
- Die Montage darf nur durch qualifiziertes Personal und muss gemäß den nationalen Bestimmungen für elektrische Anschlüsse erfolgen.
- Bitte bewahren Sie diese Montageanleitung nach dem Lesen zum späteren Gebrauch auf.

Art: KASSETTEN-DECKENTYPS-2WEG

INHALTSVERZEICHNIS

Arbeitsvorgänge

Installationsteile

Benötigtes Werkzeug

Installationsteile3

Sicherheitshinweise.....4

Montage

Auswahl des besten Standorts
.....7

Abmessungen Deckenöffnung
und Position Aufhängung.....8

Verkabelung.....9

Installation der Zierblende...10

Kondensatleitung
Innengerät11

Installation der Kabel-
Fernbedienung13

Alternativer Betrieb14

Einstellung der DIP-Schalter ...
.....16

Einstellung der
Gruppensteuerung17

- Papierschablone für die Installation
- Schrauben und Dübel
- Verbindungskabel

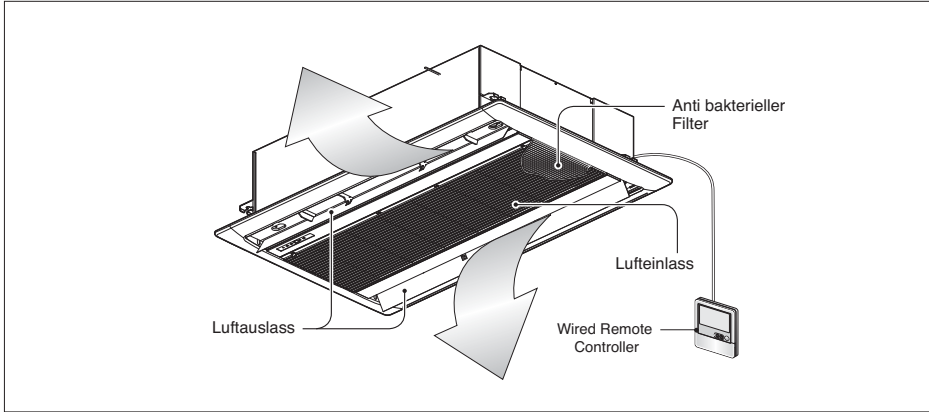
- Leitungen: für Gas
für Flüssigkeiten
(Refer to Product
Data)
- Isolierter Abflussschlauch
- Weiterer Abflussschlauch



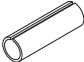



- Niveau
- Schraubenzieher
- Elektrischer Bohrer
- Wandbohrer
- Wasserwaage
- Lötwerkzeugsatz
- Gegenhalteschlüssel
(different depending on model No.)
- Schraubenschlüssel

- Imbusschlüssel
- Gasleck-Detektor
- Vakuumpumpe
- Manometerstation

- Besitzer-Handbuch
- Thermometra

Installationsteile



Bezeichnung	Metallklemme	Ablassschlauch	Isolierung für Montage	Unterlegscheibe für Aufhängung	Klemme (Zugband)	(Andere)
Anzahl	2 St.	1 St.	1 Satz	8 St.	4 St.	
Form			 für Gasrohr  für Flüssigkeitsrohr			<ul style="list-style-type: none"> • Papierschablone für Montage • Benutzerhandbuch • Montageanleitung

• Schrauben zur Befestigung befinden sich an der jeweiligen Blende.


DEUTSCH

Sicherheitshinweise

Um Verletzungen des Benutzers oder anderer Personen sowie Sachbeschädigungen zu vermeiden, müssen die folgenden Anleitungen befolgt werden.

- Lesen Sie vor der Montage des Raum-Klimagerätes dieses Handbuch sorgfältig durch.
- Beachten Sie angegebene Vorsichtshinweise mit wichtigen sicherheitsrelevanten Informationen.
- Ein unsachgemäßer Betrieb bei Missachtung von Anleitungen führt zu Verletzungen oder Beschädigungen. Die Schweregrade werden durch folgende Symbole gekennzeichnet.

 **WARNUNG** Dieses Symbol bedeutet Lebensgefahr oder Gefahr schwerer Verletzungen.

 **VORSICHT** Dieses Symbol bedeutet Verletzungsgefahr oder Gefahr von Beschädigungen von Eigentum.

- Die Bedeutung von Symbolen in diesem Handbuch lauten wie folgt.



Darf nicht ausgeführt werden.



Die Anleitung sollte befolgt werden.

WARNUNG

■ Installation

Keinen defekten Überlastungsschalter oder Überlastungsschalter mit zu geringer Leistung verwenden. Gerät nur in einem dedizierten Schaltkreis betreiben.

- Es besteht Feuer- oder Stromschlaggefahr.

Elektrischen Anschlüsse nur vom Händler, Verkäufer, einem qualifizierten Elektriker oder Service-Center durchführen lassen.

- Gerät nicht auseinander bauen oder reparieren. Es besteht Feuer- oder Stromschlaggefahr.

Das Gerät muss immer geerdet werden.

- Es besteht Feuer- oder Stromschlaggefahr.

Blende und Abdeckung des Reglerkastens gut befestigen.

- Es besteht Feuer- oder Stromschlaggefahr.

Immer einen dedizierten Schaltkreis und Überlastungsschalter verwenden.

- Unsachgemäße Anschlüsse oder Montage bergen Feuer- oder Stromschlaggefahr.

Eine Sicherung mit ordnungsgemäßer Nennleistung verwenden.

- Es besteht Feuer- oder Stromschlaggefahr.

Netz Kabel nicht verändern oder verlängern.

- Es besteht Feuer- oder Stromschlaggefahr.

Das Klimagerät sollte bei extrem hoher Luftfeuchtigkeit oder bei geöffneten Türen/Fenstern nicht lange betrieben werden.

- Feuchtigkeit könnte kondensieren und Möbel befeuchten oder beschädigen

Das Gerät vorsichtig auspacken und montieren.

- Scharfe Kanten bergen Verletzungsgefahr. Besonders auf Gehäusekanten und Lamellen des Kondensators und Verdampfers achten.

Zur Montage immer den Händler oder ein qualifiziertes Service-Center verständigen.

- Es besteht Feuer-, Stromschlag-, Explosions- oder Verletzungsgefahr.

Gerät nicht auf einem defekten Standfuß montieren.

- Es besteht die Gefahr von Verletzungen, Unfällen und Beschädigungen des Gerätes.

Der Montageort sollte im Laufe der Zeit nicht instabil werden.

- Bei einem instabilen Montageort könnte das Klimagerät herunterfallen und Sachbeschädigungen, Geräteausfälle und Verletzungen verursachen.

Verwenden Sie für die Leckprüfung oder zur Entlüftung eine Vakuumpumpe oder Schutzgas (Stickstoff). Luft oder Sauerstoff nicht komprimieren und keine brennbaren Gase verwenden. Es besteht Brand- und Explosionsgefahr.

- Ansonsten besteht Lebens-, Verletzungs-, Brand- oder Explosionsgefahr.

■ Operation**Keine brennbaren Gase oder Flüssigkeiten in der Nähe des Gerätes lagern.**

- Es besteht die Gefahr von Feuer und des Ausfalls des Gerätes.

⚠ VORSICHT

■ **Installation**

Nach der Montage oder Reparatur des Gerätes immer auf Gaslecks (Kältemittel) überprüfen.

- Ein niedriger Kältemittelstand kann zum Ausfall des Gerätes führen.

Ablassschlauch zum ordnungsgemäßen Wasserabfluss montieren.

- Mangelhafte Verbindungen können Wasserlecks verursachen.

Das Gerät immer waagrecht montieren.

- So werden Vibrationen oder Wasserlecks vermieden.

Gerät so montieren, dass Nachbarn nicht durch Lärm oder warme Abluft des Außengerätes belästigt werden.

- So vermeiden Sie Streitfälle mit den Nachbarn.

Das Gerät muss von mind. zwei Personen angehoben oder transportiert werden.

- Achten Sie auf mögliche Verletzungsgefahren.

Gerät nicht an einem Ort mit direktem Seewind montieren (salzhaltige Luft).

- Ansonsten könnte das Gerät korrodieren. Korrosion, besonders des Kondensators und der Verdampferlamellen, könnte zu Fehlfunktionen oder geringerer Leistung des Gerätes führen.

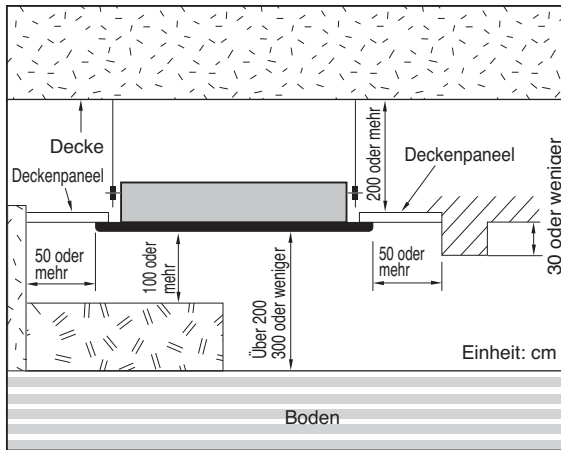
Falls Batterieflüssigkeit in die Mundöffnung gelangt, putzen Sie die Zähne und suchen Sie einen Arzt auf. Die Fernbedienung niemals mit ausgelaufenen Batterien verwenden.

- Die Chemikalien in den Batterien könnten zu Verbrennungen oder Gesundheitsschäden führen.

Installation

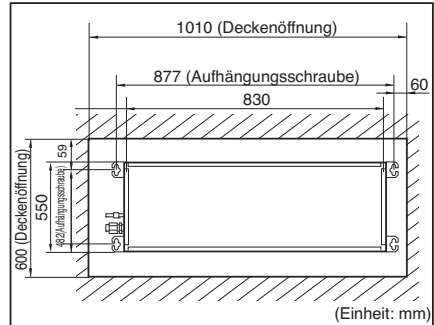
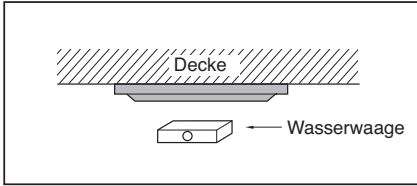
Auswahl des besten Standorts

- Es sollten sich keine Wärme- oder Dampfquellen in der Nähe der Einheit befinden.
- Es sollten sich keine Hindernisse in der Luftzirkulation befinden.
- Eine Position, an der die Luftzirkulation innerhalb des Raumes gut ist.
- Eine Position, an der der Ablauf gut angeschlossen werden kann.
- Eine Position, an der die Lärmverhinderung berücksichtigt wird.
- Installieren Sie die Einheit nicht in der Nähe der Türöffnung.
- Gewährleisten Sie die durch die Pfeile angegebene Abstände zu Wänden, Decke und anderen Hindernissen.
- Die Inneneinheit muss den angegebenen Wartungsplatz haben.



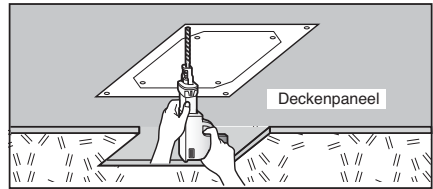
Abmessungen Deckenöffnung und Position Aufhängung

- Die Abmessungen der Papierschablone für die Installation ist die gleiche wie die Abmessung der Deckenöffnung.



⚠ VORSICHT:

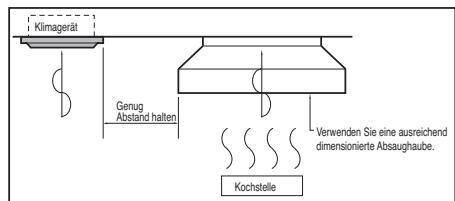
- Dieses Klimagerät verwendet eine Kondensatpumpe.
 - Installieren Sie die Einheit waagrecht mit Hilfe einer Wasserwaage.
 - Während der Installation muss darauf geachtet werden, dass die Elektrokabel nicht beschädigt werden.
- Wählen und markieren Sie die Position für die Befestigungsschrauben und die Bohrung für die Kondensatleitung.
 - Wählen Sie die Position der Befestigungsschrauben leicht in Richtung des Abwassers geneigt, nach dem die Richtung der Abwasserleitung gewählt wurde.
 - Bohren Sie das Loch für die Verankerungsschraube in die Wand.

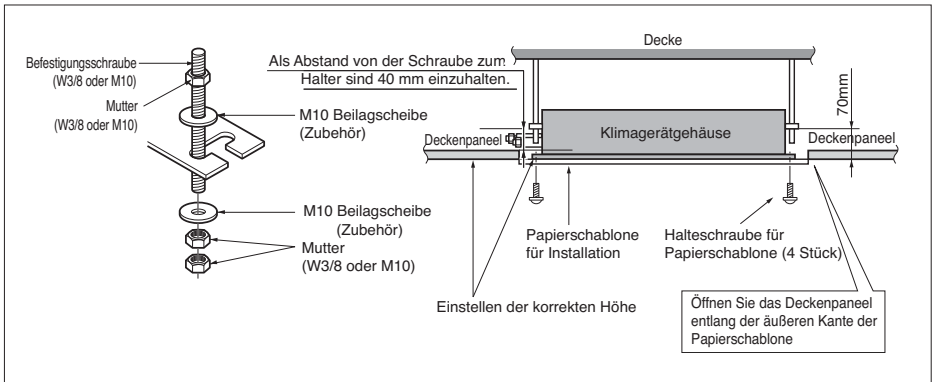


HINWEIS:

- Vermeiden Sie folgenden Installationsstandorte:

- Orte wie Restaurants und Küchen, wo erhebliche Mengen von Öl, Dampf und Mehl erzeugt werden. Diese können Verluste beim Wärmetauscherwirkungsgrad, Wassertropfen oder eine Fehlfunktion der Kondensatpumpe verursachen. In diesen Fällen sollten Sie folgendes unternehmen:
 - Vergewissern Sie sich, dass der Ventilator stark genug für alle giftigen Gase an diesem Ort ist.
 - Installieren Sie das Klimagerät so weit von der Kochstelle entfernt, dass keine fetthaltiger Dampf angesaugt werden kann.
- Vermeiden Sie die Installation des Klimageräts an Orten wo Küchendämpfe oder Bügelstaub entsteht.
- Vermeiden Sie Orte wo entzündliche Gase entstehen.
- Vermeiden Sie Orte wo giftige Gase entstehen.
- Vermeiden Sie Orte in der Nähe von Hochfrequenzgeneratoren.





• Folgende Teile müssen separat erworben werden.

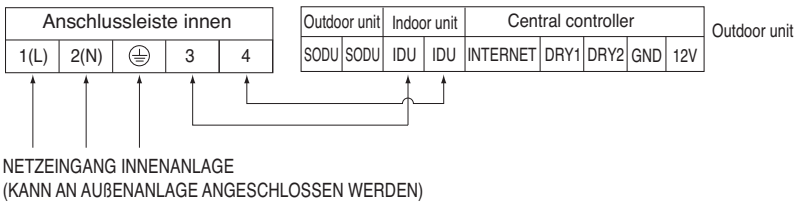
- ① Befestigungsschraube - W 3/8 oder M10
- ② Mutter - W 3/8 oder M10
- ③ Federscheibe - M10
- ④ Tellerscheibe - M10

! VORSICHT:
Ziehen Sie Schraube und Mutter fest, um ein Herunterfallen des Gerätes zu vermeiden.

Anschluss der Kabel zwischen Innen- und Außeneinheit

Schließen Sie die Kabel einzeln an die Klemmen der Hauptplatine, entsprechend des Anschlusses der Außeneinheit, an.

• Vergewissern Sie sich, dass die Farben der Kabel der Außeneinheit und die Klemmennummer dieselben sind wie jene der Inneneinheit.



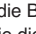
! WARNUNG: Vergewissern Sie sich, dass die Klemmschrauben fest angezogen sind.

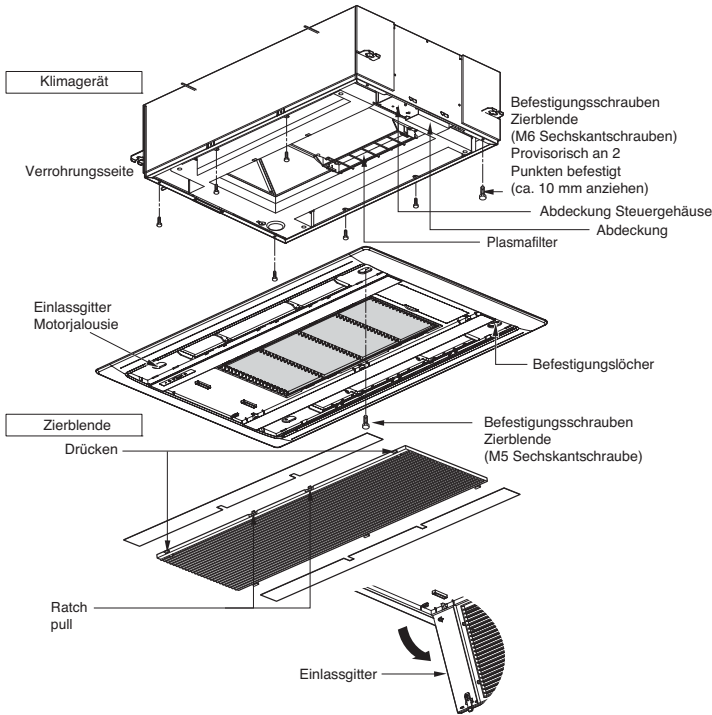
! VORSICHT: Das am Gerät angeschlossene Netzkabel sollte die folgenden technischen Daten aufweisen.

Installation der Zierblende

Die Zierblende besitzt eine Einbaurichtung.

Entfernen Sie immer vor der Montage der Zierblende die Papierschablone.

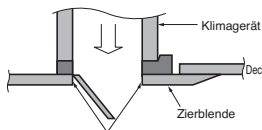
1. Montieren Sie provisorisch zwei der Zierblenden-Befestigungsschrauben (M5 Sechskantschraube) am Gehäuse der Einheit. (Ziehen Sie sie auf ca. eine Länge von 10 mm an). Die Befestigungsschrauben (M5 Sechskantschraube) sind in der Schachtel des Innengeräts enthalten.
2. Entfernen Sie das Einlassgitter von der Zierblende. (Entfernen Sie den Haken für das Kabel des Einlassgitters).
3. Haken Sie die Bohrung der Zierblende () in die Schrauben ein, die vorher angebracht wurden, und schieben Sie die Zierblende so auf, dass die Schrauben die an der Kante der Bohrung anschlagen.
4. Ziehen Sie die beiden provisorisch befestigten Schrauben und die anderen beiden Schrauben fest (gesamt 4 Schrauben).
5. Verbinden Sie den Stecker für die Motorjalousie und den Anzeigestecker.
6. Montieren Sie nach dem Festziehen der Schrauben das Einlassgitter (einschließlich Luftfilter).



VORSICHT:

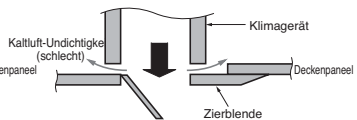
Installieren Sie die Zierblende korrekt. Kaltluft-Undichtigkeiten führen zu Schwitzwasser. ↻
Es tropft Wasser herab.

Richtig



Montieren Sie die Isolierung (dieses Teil), und achten Sie darauf, dass es keine Kaltluft-Undichtigkeiten gibt.

Falsch



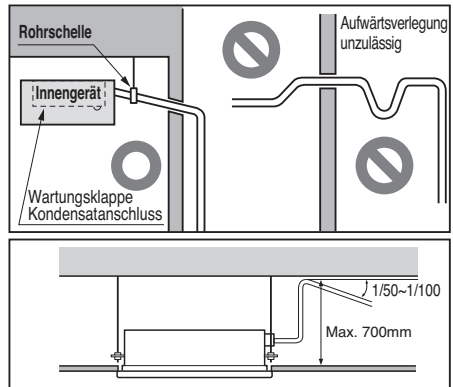
Kondensatleitung Innengerät

- Die Kondensatleitung muss mit Gefälle verlegt werden (1:50 bis 1:100). Vergewissern Sie sich, dass die Leitung nicht mit Gegengefälle verlegt wird, um ein Rückfließen zu verhindern.
- Achten Sie darauf, beim Anschluss der Kondensatverrohrung keine Gewalt auf den Kondensatanschluss des Innengeräts auszuüben.
- Der Außendurchmesser des Kondensatanschlusses am Innengerät beträgt 32 mm.

Rohrmaterial: PVC-Rohr VP-25 und Formstücke

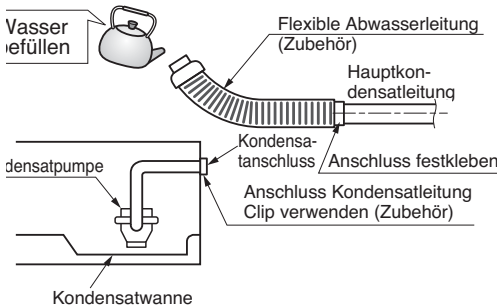
- Vergewissern Sie sich, die Kondensatleitung mit Wärmedämmung zu verlegen.

Wärmedämmmaterial: Polyethylenschaum mit einer Stärke von mehr als 8 mm.



Ablauftest

Dieses Klimagerät verwendet eine Kondensatpumpe für die Ableitung des Kondensats. Verwenden Sie die folgende Prozedur, um die Funktion der Kondensatpumpe zu prüfen.

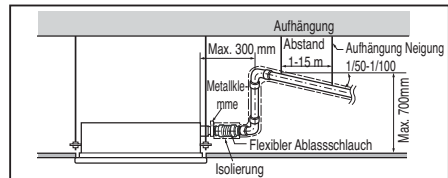


- Verbinden Sie die Hauptkondensatleitung und lassen Sie sie provisorisch so, bis der Test abgeschlossen ist.
- Füllen Sie die flexible Kondensatleitung mit Wasser, und prüfen Sie die Leitung auf Undichtigkeiten.
- Überprüfen Sie die Kondensatpumpe nach dem Abschluss der Verkabelungsarbeiten auf normalen Betrieb und Geräuschentwicklung.
- Verbinden Sie nach dem Testabschluss die flexible Kondensatleitung mit dem Kondensatanschluss der Inneneinheit.



VORSICHT:

Dermittelieferte tauwasseradapter darf nicht gebogen montiert werden. Gebogen tauwasseradapter können undichten verursachen.



⚠ VORSICHT:

Bereiten Sie, nach der Überprüfung der obigen Bedingungen die Verkabelung wie folgt vor:

- 1) Schließen Sie das Klimagerät immer an einen eigenen Stromkreis an. Beachten Sie für die Verkabelung das Elektroschema auf der Innenseite der Abdeckung des Steuergehäuses.
- 2) Montieren Sie eine Sicherung zwischen Hauptnetz und der Einheit.
- 3) Die Schrauben, die die Adern im Schaltkasten halten können sich auf Grund der Vibrationen beim Transport gelöst haben. Überprüfen Sie den Anzug der Schrauben und vergewissern Sie sich, dass sie alle fest angezogen sind. (Wenn sie sich lockern, kann dies einen Kurzschluss verursachen)
- 4) Spezifikation der Stromquelle
- 5) Überprüfen, dass die Stromquelle ausreichend ist.
- 6) Sicherstellen, dass die Einsatzspannung mehr als 90 % der Nennspannung entspricht, die auf dem Typenschild angegeben ist.
- 7) Sicherstellen, dass der Kabelquerschnitt den Anforderungen des Stromnetzes entspricht. (Achten Sie besonders auf den Zusammenhang zwischen Kabellänge und Kabelquerschnitt)
- 8) Vergessen Sie nie einen FI-Schutzschalter für nasse oder feuchte Orte zu installieren.
- 9) Folgende Fehler treten bei Unterspannung auf.
 - Vibrationen eines Magnetschalters, Beschädigungen dessen Kontaktstelle, Ansprechen der Sicherung, Störung des normalen Betriebs eines Überspannungsschutzes.
 - Der Kompressor erhält keine vernünftige Startleistung.

KUNDENÜBERGABE

Erklären Sie dem Kunden anhand der Bedienungsanleitung die Prozeduren für Betrieb und Wartung (Reinigen des Luftfilters, Temperaturregelung, usw.).

MONTAGE DER KABEL-FERNBEDIENUNG

- Da sich der Sensor für die Raumtemperatur in der Fernbedienung befindet, sollte diese an einem Ort ohne direkte Sonneneinstrahlung, hohe Luftfeuchtigkeit und ohne Kaltluftzufuhr montiert werden, um die richtige Raumtemperatur einstellen zu können.

Die Fernbedienung sollte ca. 1,5 m über dem Boden und an einem Ort mit guter Luftzirkulation und einer mittleren Raumtemperatur montiert werden.

Die Fernbedienung sollte nicht an Orten mit folgenden Eigenschaften montiert werden:

- Orte mit Durchzug oder toten Winkeln hinter Türen und in den Ecken.
 - Orte mit Warm- oder Kaltluftrohren.
 - Orte mit direkter Sonneneinstrahlung oder wärme erzeugenden Geräten.
 - Orte mit Unterputz-Rohrleitungen und Kaminen.
 - Nicht kontrollierbare Orte, wie z. B. an Wänden im Außenbereich.
 - Diese Fernbedienung besitzt eine LED-Anzeige mit sieben Segmenten. Zur korrekten Darstellung der LEDs auf der Fernbedienung sollte diese ordnungsgemäß montiert werden (s. Abb. 1).
- (Die normale Höhe beträgt 1,2 bis 1,5 m über dem Boden)

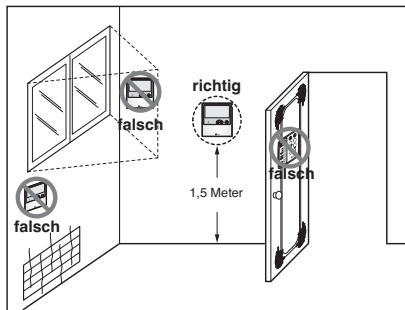
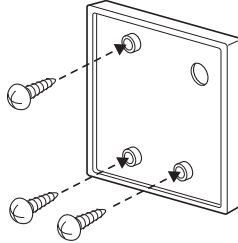


Abb. 1, Typische Montageorte für die Fernbedienung

Installation der Kabel-Fernbedienung

1. Die Montagehalterung der Fernbedienung muss mit den enthaltenen Schrauben an der gewünschten Position befestigt werden.

- Die Montagehalterung darf nicht gebogen werden, ansonsten kann die Fernbedienung nicht richtig eingesetzt werden. Die Fernbedienung muss an der Montagehalterung befestigt werden, falls vorhanden.

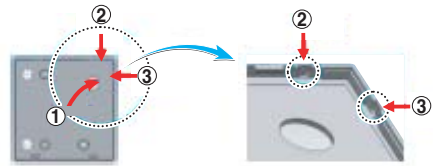


2. Die Kabel der Kabel-Fernbedienung können in drei Richtungen verlegt werden.

- Richtung: Oberfläche der Wand, oben, rechts
- Beim Verlegen der Kabel der Fernbedienung oben und rechts muss zunächst die Kabelführung abgenommen werden.

※ Führungskerbe mit langem Stift entfernen.

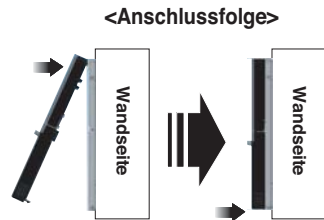
- ① Unterputzmontage
- ② Kabelführung oben
- ③ Kabelführung rechts



„Öffnungen der Kabelführung“

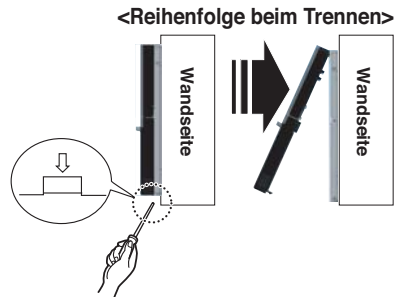
3. Bitte die obere Seite der Fernbedienung wie in der Abbildung gezeigt in die Montagehalterung an der Wand einsetzen und dann den unteren Teil der Fernbedienung andrücken.

- Die Fernbedienung muss ohne Zwischenräume oben, unten, rechts und links an der Montagehalterung befestigt werden.

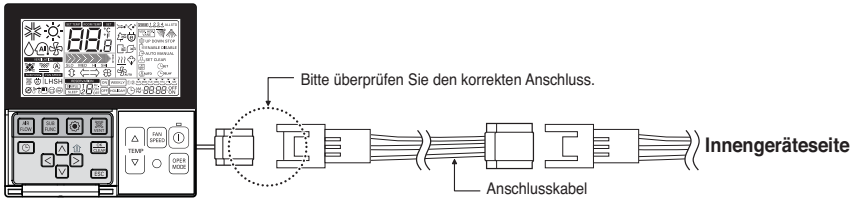


Um die Fernbedienung von der Montagehalterung abzunehmen, führen Sie einen Schraubenzieher in die untere Öffnung ein und drehen Sie ihn im Uhrzeigersinn, wie in der Abbildung gezeigt.

- An der Unterseite befinden sich zwei Öffnungen. Lösen Sie die Fernbedienung an einer Öffnung zurzeit.
- Die inneren Bauteile dürfen beim Abnehmen der Fernbedienung nicht beschädigt werden.



4. Bitte schließen Sie das Anschlusskabel am Innengerät und an der Fernbedienung an.



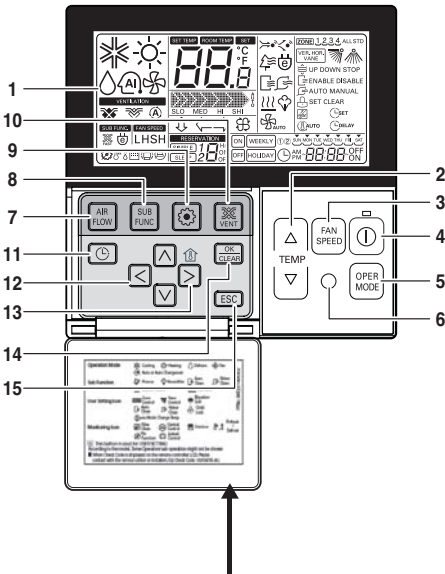
5. Bei einem Abstand zwischen Kabel-Fernbedienung und Innengerät von mehr als 10 m sollte ein Verlängerungskabel verwendet werden.

⚠ VORSICHT


Die Kabel-Fernbedienung darf nicht in die Wand eingelassen werden.
(Ansonsten besteht die Gefahr von Schäden am Temperatursensor.)
Das Anschlusskabel sollte eine maximale Länge von 50 m besitzen.
(Ansonsten können Verbindungsfehler auftreten.)

- Überprüfen Sie bei Einsatz eines Verlängerungskabels die korrekten Anschlussrichtungen der Kabel an der Fernbedienung sowie am Gerät.
- Falls die Anschlüsse des Verlängerungskabels vertauscht werden, können die Anschlüsse nicht vorgenommen werden.
- Technische Daten des Verlängerungskabels: 2547 1007 22 # 2 Kern 3 Abschirmung 5 oder höher.

Bedienelemente und Funktionen der Kabel-Fernbedienung (Zubehör)



Bitte bringen Sie das Hinweisetikett an der Innenseite der Gehäuseklappe an. Wählen Sie die Sprache Ihres Landes aus.

1. **Betriebsanzeige**
2. **Taste für Temperatureinstellung**
 - Diese Taste dient nicht zum Einstellen der Raumtemperatur, sondern zum Einstellen der Temperatur der Abluft.
3. **Taste für Lüftergeschwindigkeit**
 - Die Lüftergeschwindigkeit ist in drei Stufen einstellbar.
 - Die Stufen Mittel und Niedrig sind gleich
4. **Netzschalter**
5. **Betriebswahltaste**
6. **Empfangssensor für kabellose Fernbedienung**
 - Mit bestimmten Geräten können keine Funksignale empfangen werden.
7. **Luftstrom-Taste**
8. **Taste für Zusatzfunktionen**
9. **Funktionswahltaste**
10. **Belüftungstaste**
11. **Programmierung**
12. **Tasten Auf, Ab, Links, Rechts**
 - Drücken Sie zur Anzeige der Raumtemperatur die Taste ().
13. **Taste für Raumtemperatur**
 - Anzeige der mit der Fernbedienung gemessenen Raumtemperatur.
 - Die Raumtemperatur kann mit dieser Taste nicht geändert werden.
 - Für Modelle mit Frischluftzufuhr wird nur die Temperatur im Umgebungsbereich der Fernbedienung angezeigt.
14. **Taste Einstellung/Abbrechen**
15. **Beenden-Taste**

※ Bestimmte angezeigte Funktionen sind je nach Produktmodell u. U. nicht möglich.

※ Falls die Kabel-Fernbedienung nicht angeschlossen wurde, wird für die Raumtemperatur ein nicht relevanter Wert angezeigt.

Modell : PQRCVSL0 (Schwarz)
PQRCVSL0QW (Weiß)

DIP-Schalterstellungen auf der Hauptplatine des Innengerätes

	Funktion	Beschreibung	Einstellung Aus	Einstellung Ein	Standardeinstellung
SW1:	Verbindungs-	N/A (Standardeinstellung)	-	-	Aus
SW2:	Kreislauf	N/A (Standardeinstellung)	-	-	Aus
SW3:	Gruppensteuerung	Auswahl Master oder Slave	Master	Slave	Aus
SW4:	Potentialfreier Kontakt	Auswahl Potentialfreier Kontakt	Auswahl Kabel-/Kabellose Fernbedienung im manuellen oder Automatikbetrieb	Auto	Aus
SW5:	Montage	Fortlaufender Lüfterbetrieb	Fortlaufender Betrieb deaktivieren	-	Aus
SW6:	Erhitzerverbindung	N/A	-	-	Aus
SW7:	Lüfterverbindung	Auswahl Lüfterverbindung	Verbindung deaktivieren	Aktiviert	Aus
	Flügelstellung (Konsole)	Auswahl Seitenflügel auf/ab	Seitenflügel auf/ab	Seitenflügel nur auf	
	Auswahl der Region	Auswahl für Tropenklima	Allgemeines Modell	Modelle für Tropenklima	
SW8:	Weitere	Spare	-	-	Aus

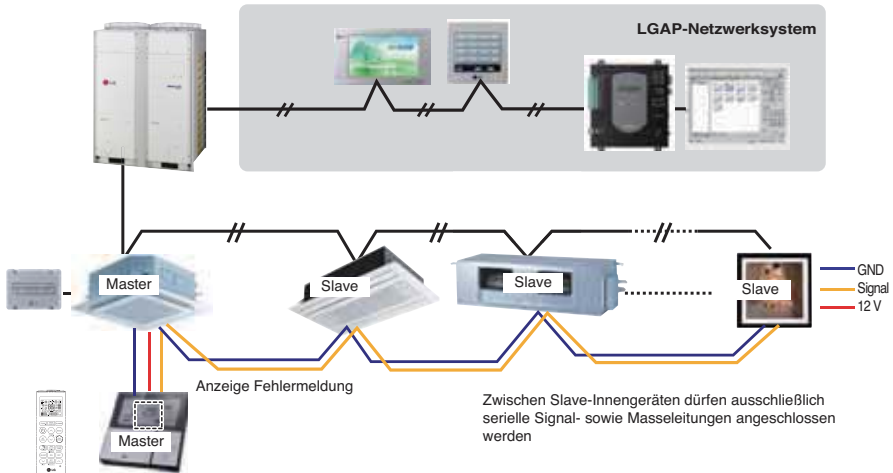
⚠ VORSICHT

Bei Multi V-Geräten müssen sich DIP-Schalter 1, 2, 6 und 8 in der Stellung AUS befinden.

Einstellung der Gruppensteuerung

1. Gruppensteuerung 1

■ Verkabelter Fernregler 1 + Innengeräte



■ DIP-Schalter auf Leiterplatte (Innengeräte Kassetten- und Rohrführungsmodelle)

① Master-Einstellung
- No. 3 Off



② Slave-Einstellung
- No. 3 On



1. Es können bis zu 16 Innengeräte (max.) über eine Kabel-Fernbedienung bedient werden.

Es darf nur ein Innengerät auf Master eingestellt werden. Die übrigen Geräte müssen sich in der Einstellung Slave befinden.

2. Es können sämtliche Innengerätetypen angeschlossen werden.

3. Es können mehrere kabellose Fernbedienungen gleichzeitig eingesetzt werden.

4. Potentialfreier Kontakt und Zentralsteuerung können gleichzeitig angeschlossen werden.

- Das Master-Innengerät erkennt nur Potentialfreie Kontakte und Zentralsteuerungen.
 - Seit Februar 2009 können bei gleichzeitigem Einsatz einer Zentralsteuerung und Gruppensteuerung zwei Standard-Innengeräte montiert werden.
 - Bei Einsatz einer Zentralsteuerung können die Innengeräte nach der alleinigen Vergabe der Adresse des Master-Innengerätes gesteuert werden.
 - Slave-Innengeräte werden wie ein Master-Innengerät bedient.
 - Slave-Innengeräte können von der Zentralsteuerung nicht einzeln bedient werden.
 - Bei gleichzeitigem Anschluss eines potentialfreien Kontaktes und einer Zentralsteuerung können bestimmte Fernbedienungen nicht genutzt werden.
- Bitte wenden Sie sich bei weiteren Fragen an uns.

5. Bei einer Störung eines Innengerätes wird der entsprechende Fehler auf der Kabel-Fernbedienung angezeigt.

Die übrigen Innengeräte können bei einer Störung des Innengerätes weiter angesteuert werden.

6. Während der Gruppensteuerung können folgende Funktionen genutzt werden.

- Auswahl der Betriebseinstellungen (Betrieb/Stop/Modus/Temperatureinstellung)
- Steuerung der Strömungsrate (Stark/Mittel/Gering)
- Bestimmte Funktionen sind u. U. nicht verfügbar.

* Die Master-/Slave-Einstellungen der Innengeräte kann über die DIP-Schalter auf der Leiterplatte vorgenommen werden.

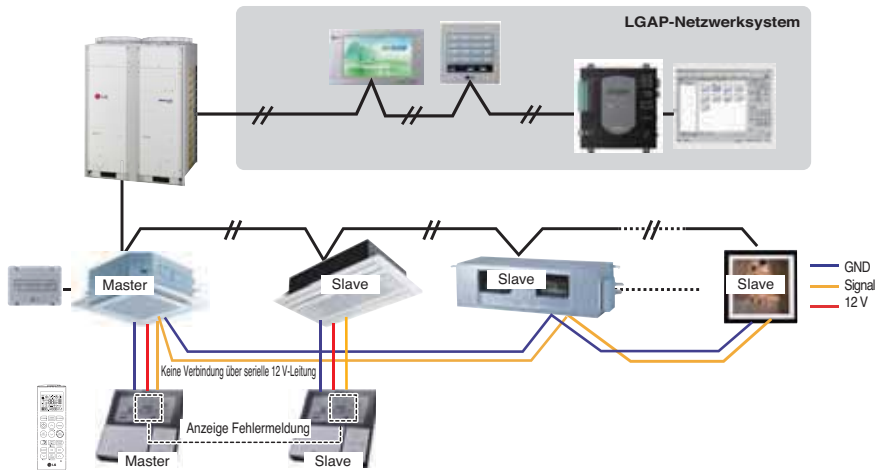
* Seit Februar 2009 können ebenfalls Innengeräte angeschlossen werden.

Wenden Sie sich in anderen Fällen an LGE.

* Bei fehlender Einstellung für Master und Slave können Fehlfunktionen auftreten.

2. Gruppensteuerung 2

■ Kabel-Fernbedienungen + Standard-Innengeräte



*** Es können bis zu N Innengeräte über M Kabel-Fernbedienungen bedient werden. (M+N≤17 Geräte)**

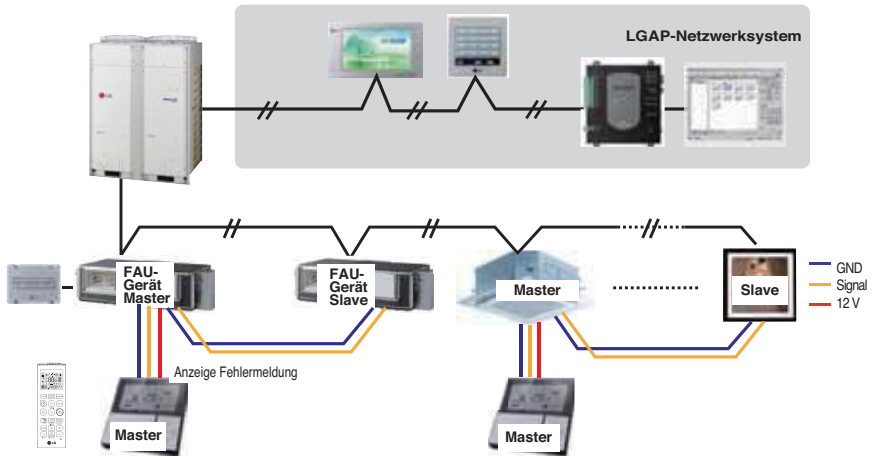
Es darf nur ein Innengerät auf Master eingestellt werden. Die übrigen Geräte müssen sich in der Einstellung Slave befinden.

Es darf nur eine Kabel-Fernbedienung auf Master eingestellt werden. Die übrigen Geräte müssen sich in der Einstellung Slave befinden.

Alle übrigen Einstellungen gleichen denen der Gruppensteuerung 1.

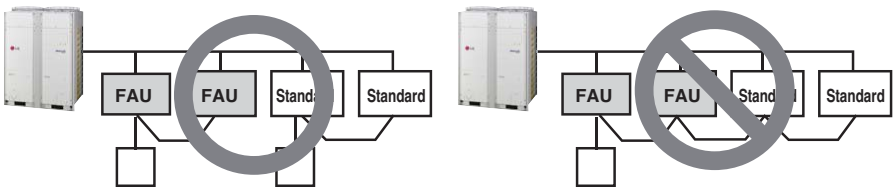
3. Gruppensteuerung 3

■ Gemeinsame Montage von Innengeräten und einem Gerät mit Frischluftzufuhr



* Bei gemeinsamer Montage eines Standard-Innengerätes und eines Gerätes mit Frischluftzufuhr müssen das Gerät mit Frischluftzufuhr und die Standardgeräte separat angeschlossen werden. (Die eingestellten Temperaturen sind unterschiedlich.)

* Alle übrigen Einstellungen gleichen denen der Gruppensteuerung 1.

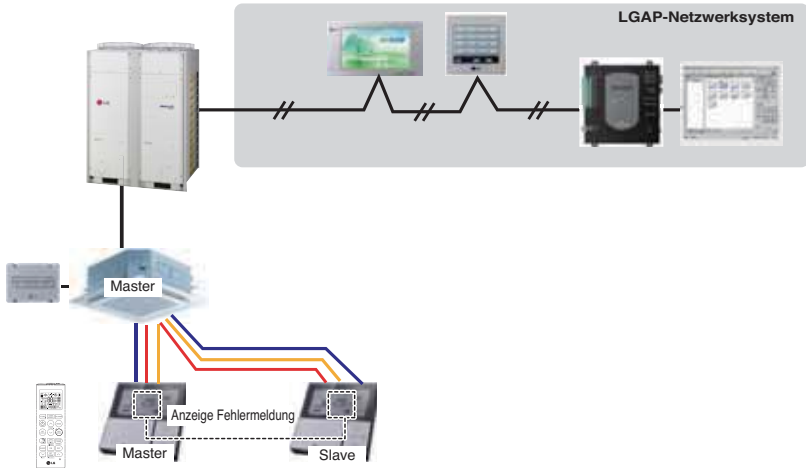


* FAU-Gerät: Gerät mit Frischluftzufuhr
Standard: Standard-Innengerät

DEUTSCH

4. 2 Fernbedienung

■ 2 Kabel-Fernbedienungen + 1 Innengerät



1. Es können bis zu zwei Kabel-Fernbedienungen an ein Innengerät angeschlossen werden.
2. An beide Fernbedienungen können sämtliche Innengerätetypen angeschlossen werden.
3. Es können mehrere kabellose Fernbedienungen gleichzeitig eingesetzt werden.
4. Potentialfreier Kontakt und Zentralsteuerung können gleichzeitig angeschlossen werden.
5. Bei einer Störung eines Innengerätes wird der entsprechende Fehler auf der Kabel-Fernbedienung angezeigt.
6. Sämtliche Innengerätfunktionen können uneingeschränkt genutzt werden.

※ Es können maximal zwei Kabel-Fernbedienungen an ein Innengerät angeschlossen werden.

5. Zubehörteile für Einstellung der Gruppensteuerung

Zur Gruppensteuerung sind folgende Zubehörteile erforderlich.

2 Innengeräte + Kabel-Fernbedienung	1 Innengerät + 2 Kabel-Fernbedienungen
<p>※ PZCWRCG3-Anschlusskabel</p> <p>The diagram illustrates the PZCWRCG3 cable setup. It features a central cable labeled 'PZCWRC G3' that branches into two separate cables. One cable connects to an indoor unit labeled 'Master' (top left), and the other connects to an indoor unit labeled 'Slave' (top right). A single remote control labeled 'Master' (bottom center) is connected to the central part of the cable.</p>	<p>※ PZCWRC2-Anschlusskabel</p> <p>The diagram illustrates the PZCWRC2 cable setup. It features a central cable labeled 'PZCWRC 2' that branches into two separate cables. One cable connects to an indoor unit labeled 'Master' (top left), and the other connects to two remote controls labeled 'Master' and 'Slave' (bottom center).</p>

