

MANUAL DE INSTALARE

APARAT DE AER CONDIȚIONAT

- Citiți acest manual de instalare în întregime înainte de a instala produsul.
- Lucrarea de instalare trebuie efectuată numai de personal autorizat, conform standardelor naționale de cablare electrică.
- Păstrați acest manual de instalare pentru referință ulterioară, după ce l-ați citit în detaliu.

TIP : Montare pe podea
Unitate ascunsă de podea

CUPRINS

Cerințele de instalare

Măsuri de precauție privind
siguranța3

Introducere.....6

Instalarea

Alegerea celei mai bune
locații7

Pregătirea conductelor.....9

Lucrări la conducta de scurgere
.....11

Conectarea circuitelor electrice
.....12

Conectarea cablurilor.....12

Instalarea telecomenzii cu fir
.....14

Nume și funcție controlier
conectat la distanță
(Accesoriu).16

Setarea comutatorului electric
.....17

Setarea comenzii de grup...18

Piese necesare

- Patru șuruburi de tip "A"
- Cablu de conectare

- Tubulatură: Partea gazoasă
Partea lichidă
Consultați datele produsului
- Materiale de izolare
- Conductă de scurgere suplimentară

Uneltele necesare

- Boloboc
- Șurubelniță
- Bormașină electrică
- Bormașină de străpungere pentru furtun
- Instrument de măsură orizontal

- Trusă de bercuit
- Chei pentru cuplurile specificate
(Diferite, în funcție de nr.
modelului)
- Cheie de piulițe..adaptor de jumătate

- Un pahar cu apă
- Șurubelniță

- Cheie dinamometrică
- Detector scurgeri de gaze
- Pompă de vid
- Manometru

- Manualul proprietarului
- Termometru

Măsurile de precauție privind siguranța

Pentru a preveni rănirea utilizatorului sau a altor persoane și daunele materiale, trebuie respectate următoarele instrucțiuni.

- Asigurați-vă că citiți înainte de instalarea aparatului de aer condiționat.
- Asigurați-vă că rețineți atenționările specificate aici, deoarece includ elemente importante legate de siguranță.
- Utilizarea incorectă, datorată ignorării instrucțiunilor, va produce rănire sau daune. Gravitatea este clasificată prin următoarele indicații.

⚠ AVERTISMENT Acest simbol indică posibilitatea de deces sau rănire gravă.

⚠ ATENȚIE Acest simbol indică posibilitatea de rănire sau doar de daune materiale.

- Semnificațiile simbolurilor utilizate în acest manual sunt prezentate mai jos.



Asigurați-vă că nu faceți acest lucru.



Asigurați-vă că respectați instrucțiunea.

⚠ AVERTISMENT

■ Installation

Nu utilizați un întrerupător de circuit defect sau subevaluat. Utilizați acest aparat pe un circuit dedicat.

- Există risc de incendiu sau electrocutare.

Pentru lucrările electrice, contactați dealerul, vânzătorul, un electrician calificat sau un Centru de service autorizat.

- Nu dezasamblați și nu reparați produsul. Există risc de incendiu sau electrocutare.

Împământați întotdeauna produsul.

- Există risc de incendiu sau electrocutare.

Instalați în siguranță panoul și capacul cutiei de control.

- Există risc de incendiu sau electrocutare.

Instalați întotdeauna pe un circuit și întrerupător de circuit dedicat.

- Cablarea sau instalarea necorespunzătoare poate conduce la incendiu sau electrocutare.

Utilizați întrerupătorul sau siguranța nominală corectă.

- Există risc de incendiu sau electrocutare.

Nu modificați și nu prelungiți cablul de alimentare.

- Există risc de incendiu sau electrocutare.

Nu lăsați aparatul de aer condiționat să funcționeze o perioadă mare de timp când umiditatea este foarte ridicată, iar o ușă sau o fereastră este lăsată deschisă.

- Umezeala poate genera condens și poate umezi sau deteriora mobila.

Fiți atenți când despachetați și instalați produsul.

- Marginile ascuțite pot provoca rănire. Acordați atenție specială marginilor carcasei și muchiilor condensatorului și evaporatorului.

Pentru instalare, contactați întotdeauna dealerul sau un Centru de service autorizat.

- Există risc de incendiu, electrocutare, explozie sau rănire.

Nu instalați produsul pe un stativ de instalare defect.

- Poate provoca rănire, accidentare sau deteriorarea produsului.

Asigurați-vă că zona de instalare nu se deteriorează cu vechimea.

- Dacă baza cedează, aparatul de aer condiționat poate cădea împreună cu aceasta, provocând daune materiale, defectarea produsului și rănierea persoanelor.

Utilizați o pompă de vacuum sau un gaz inert (azot) când efectuați testul de scurgere sau purjarea aerului. Nu utilizați aer comprimat sau oxigen și nici gaze inflamabile. În caz contrar, există risc de incendiu sau explozie.

- Există riscul de deces, rănire, incendiu sau explozie.

■ Utilizarea

Nu utilizați sau depozitați gaze inflamabile sau combustibili lângă produs.

- Există risc de incendiu sau de defectare a produsului.

ATENȚIE

■ Instalarea

Verificați întotdeauna scurgerile de gaz (agent frigorific) după instalarea sau repararea produsului.

- Nivelurile reduse de agent frigorific pot produce defectarea produsului.

Instalați furtunul de evacuare pentru a vă asigura că apa este evacuată corespunzător.

- Un racord neadecvat poate produce scurgeri de apă.

Mențineți nivelul chiar și când instalați produsul.

- Pentru a evita vibrațiile sau scurgerile de apă.

Nu instalați produsul dacă aerul zgomotos sau fierbinte de la unitatea externă poate deteriora obiectele învecinate.

- Poate provoca probleme vecinilor.

Ridicarea și transportul produsului trebuie efectuată de două sau mai multe persoane.

- Evitați vătămarea corporală.

Nu instalați produsul dacă acesta va fi expus direct la vântul mării (stropire cu sare).

- Acest lucru poate provoca coroziunea produsului. Coroziunea, în special a condensatorului și a muchiilor evaporatorului, poate provoca funcționarea defectuoasă sau ineficiență a produsului.

Dacă ingerați lichid din baterii, spălați-vă pe dinți și consultați medicul. Nu utilizați telecomanda dacă bateriile s-au scurs.

- Substanțele chimice din baterii pot provoca arsuri sau alte pericole pentru sănătate.

Introducere

Simbolurile utilizate în acest manual



Acest simbol vă alertează cu privire la riscul de electrocutare.



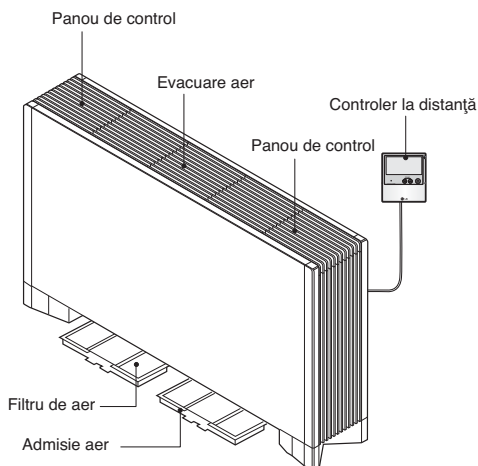
Acest simbol vă atenționează cu privire la pericolele care pot dăuna aparatului de aer condiționat.

NOTA

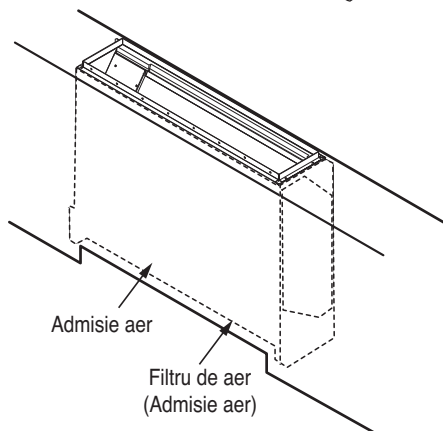
Acest simbol indică note speciale.

Caracteristici

[Tip CEA/CFA]



[Tip CEU/CFU]



Instalarea

Alegerea celei mai bune locații

Unitate interioară

Instalați aparatul de aer condiționat într-un loc care îndeplinește următoarele condiții.

- Locul va suporta greutatea de patru ori mai mari decât masa unității interioare.
- Se va asigura un spațiu suficient pentru verificarea unității, după cum este indicat în figura din partea dreaptă.
- Locul în care se instalează unitatea va fi nivelat.
- Locul va asigura conectarea cu ușurință a unității interioare cu Unitatea exterioară.
- Locul în care va fi instalată unitatea nu este afectat de zgomote electrice.
- Locul va fi situat într-o cameră cu o circulație bună a aerului.
- Unitatea nu va fi amplasată lângă surse de căldură sau aburi

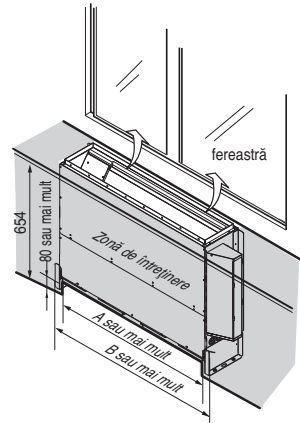
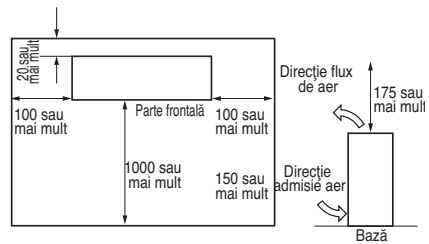
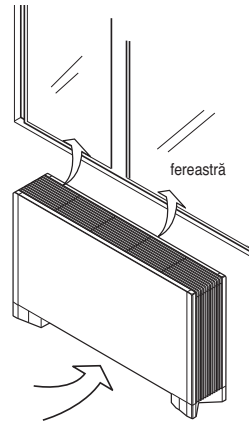
Spațiu pentru activitățile de întreținere

Alegeți un loc de instalare în care să fie îndeplinite următoarele condiții și care să respecte cerințele clientului.

- Alegeți un loc de instalare în care să fie îndeplinite următoarele condiții și care să respecte cerințele clientului.
- Acolo unde podeaua este suficient de rezistentă pentru a suporta masa unității interioare.
- Acolo unde podeaua nu este înclinată semnificativ.
- Acolo unde nimic nu blochează circulația aerului.
- Acolo unde condensul este evacuat în mod corespunzător.
- Acolo unde se poate asigura un spațiu liber suficient pentru instalare și întreținere.
- Acolo unde nu există posibilitatea scurgerii de gaze inflamabile.
- Acolo unde se poate asigura o distribuție optimă a aerului.
- Acolo unde conductele dintre unitatea interioară și cea exterioară pot fi instalate în cadrul limitelor acceptabile (consultați manualul de instalare al unității exterioare.)
- Mențineți unitatea interioară și cea exterioară, cablul de alimentare și circuitele de transmisie la cel puțin 1m distanță de televizoare sau aparate radio pentru a preveni imaginile și sunetele deformate. În funcție de tipul și sursa undelor electrice, ecoul poate fi auzit chiar și la distanțe mai mari de 1m.

(Unitate: mm)

Tip	A	B
Tip CEU	788	1080
Tip CFU	1066	1358



[IMPORTANT]

Lăsați suficient spațiu pentru întreținere și admisie aer.

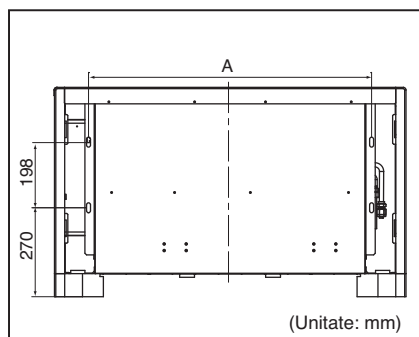
Înălțime șurub

- Poziționarea orificiilor pentru prinderea pe perete

(Unitate: mm)

Capacitate (Btu/h)	A
7/9/12/15k	858
18/24k	1136

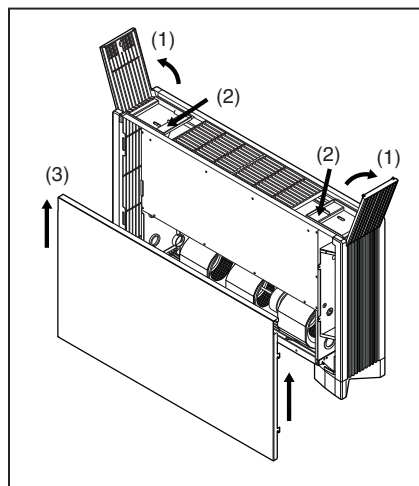
1. Utilizați dispozitivele de instalare. Verificați dacă peretele este sau nu suficient de rezistent pentru a suporta masa unității. În cazul în care există riscuri, ranforșați peretele înainte de a instala unitatea.
2. Unitatea necesită un spațiu liber de cel puțin 100 mm în partea inferioară pentru admisia aerului. De asemenea, asigurați-vă că unitatea este echilibrată atunci când este instalată pentru a asigura o scurgere lină. În cazul în care unitatea este înclinată, apa se poate scurge.
3. În cazul montării pe perete, sunetul poate fi mai ridicat în timpul funcționării.



Închiderea / deschiderea panoului frontal

- Închiderea / deschiderea panoului frontal

- (1) Deschideți capacul panoului frontal (atât în partea dreaptă, cât și în partea stângă)
- (2) Îndepărtați șuruburile (atât în partea dreaptă, cât și în partea stângă)
- (3) Ridicați panoul frontal al unității
 - Pentru a închide, efectuați procedura în sens invers.

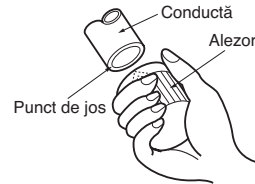
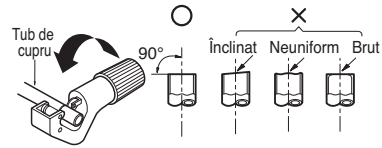


Pregătirea conductelor

Principala cauză a scurgerilor de gaz îl reprezintă defectele din lucrările de bercuit. Efectuați lucrările de bercuit corecte din următoarea procedură.

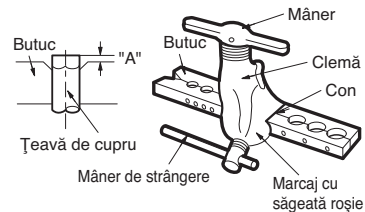
1. Tăiați conductele și cablul.

- Utilizați trusa accesoriu pentru traseu sau conducte achiziționate local.
- Măsurați distanța dintre unitatea internă și unitatea externă.
- Tăiați țevile un pic mai lungi decât distanța măsurată.
- Tăiați cablul cu 1,5m mai lung decât lungimea țevii.



2. Îndepărtarea bavurii

- Eliminați complet toată bavura rezultată în urma secționării conductei/tubului.
- Așezați capătul tubului/țevii de cupru în jos în timp ce îndepărtați bavura, pentru a evita ca bavura să rămână în tubulatură.

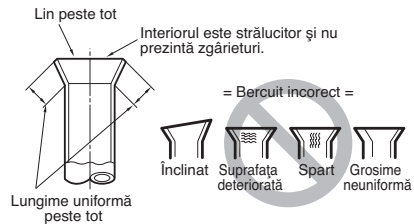


3. Lucrare de lărgire a țevilor

- Realizați lucrarea de lărgire a țevilor utilizând o unealtă de lărgire conform instrucțiunilor de mai jos.

Unitate interioară [kW(Btu/h)]	Conductă		" A "	
	Gas(mm)	Lichid(mm)	Gas(mm)	Lichid(mm)
<5.6(19,100)	12.7	6.35	0.5~0.8	0~0.5
<16.0(54,600)	15.88	9.52	0.8~1.0	0.5~0.8
<22.4(76,400)	19.05	9.52	1.0~1.3	0.5~0.8

Țineți bine tubul de cupru într-o menghină (sau cuplă), conform dimensiunii indicate în tabelul de mai sus.



4. Verificarea

- Comparați lucrarea de bercuit efectuată cu figura de mai jos.
- Dacă se observă că bercuitul este defect, îndepărtați secțiunea bercuită și efectuați din nou lucrarea de bercuit.

FORMĂ BERCUIT ȘI CUPLU DE STRĂNGERE PIULIȚĂ BERCUIT

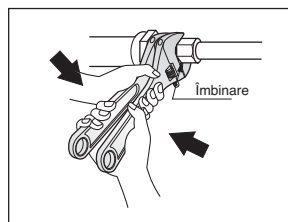
Atenționări la conectarea conductelor

- Consultați următorul tabel pentru dimensiunile de procesare a părților bercuitului.
- Atunci când conectați piulițele bercuitului, aplicați ulei de răcire pe interiorul și exteriorul bercuitului și rotiți inițial de trei sau de patru ori. (utilizați ulei ester sau eteric.)
- Consultați tabelul următor pentru cuplul de strângere. (un cuplu prea mare poate crăpa bercuitul)
- După conectarea tuturor conductelor, utilizați azot pentru a verifica dacă există scurgeri de gaze.

Dimensiune conductă	Cuplu (kgf.m)	A(mm)	Formă bercuit
Ø6.35	1.8~2.5	8.7~9.1	
Ø9.52	3.4~4.2	12.8-13.2	
Ø12.7	5.5~6.6	16.2-16.6	
Ø15.88	6.3~8.2	19.3-19.7	

⚠ ATENȚIE

- Utilizați întotdeauna un furturn de încărcare pentru conectarea portului de întreținere.
- După strângerea capacului, verificați dacă există scurgeri de lichid de răcire.
- Atunci când slăbiți o piuliță, utilizați întotdeauna o combinație de două cheie. Atunci când conectați conductele, utilizați întotdeauna o cheie și o cheie dinamometrică în combinație pentru a strânge piulițele.
- Atunci când conectați o piuliță, acoperiți bercuitul (suprafețele interioare și cele exterioare) cu ulei pentru R410A (PVE) și rotiți manual piulița de 3 sau 4 ori la cuplul inițial.



Deschiderea supapei de închidere

1. Îndepărtați capacul și rotiți supapa în sens invers acelor de ceasornic cu ajutorul cheii hexagonale.
2. Rotiți până când arborele se oprește. Nu aplicați forță excesivă pe supapa de închidere. Acest lucru poate duce la deteriorarea corpului supapei, deoarece aceasta nu este sprijinită în spate. Utilizați întotdeauna un instrument special.
3. Asigurați-vă că ați strâns bine capacul.

Închiderea supapei de închidere

1. Îndepărtați capacul și rotiți supapa în sensul acelor de ceasornic cu ajutorul cheii hexagonale.
2. Strângeți bine supapa până când arborele intră în contact cu sigiliul principal al corpului.
3. Asigurați-vă că ați strâns bine capacul.

* Pentru cuplul de strângere, consultați tabelul de mai jos.

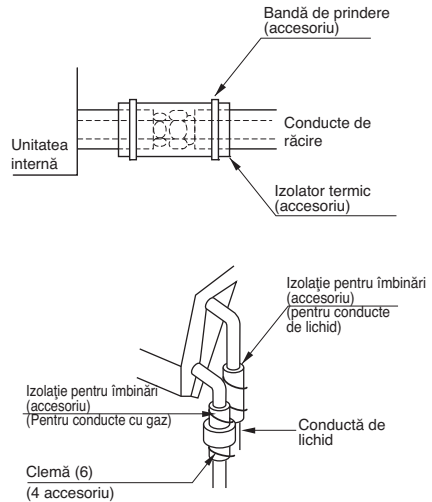
Cuplu de strângere

Dimensiune supapă de închidere	Cuplu de strângere N-m (pentru a închide, rotiți în sensul acelor de ceasornic)				
	Arbore (corp supapă)	Capac (capac supapă)	Port întreținere	Piuliță arzător	Conducte linie de gaz atașate la unitate
Ø6.35	5.4-6.6	Cheie hexagonală 4mm	13.5-16.5	11.5-13.9	14-17
Ø9.52					33-39
Ø12.7	8.1-9.9	18-22	50-60		-
Ø15.88	13.5-16.5	Cheie hexagonală 6mm	23-27	62-75	-
Ø22.2	27-33	Cheie hexagonală 10mm	36-44	-	22-28
Ø25.4				-	

IZOLAȚIE TERMICĂ

1. Utilizați un material de izolație termică pentru conductele de răcire cu caracteristici excelente de rezistență la căldură (peste 120°C).
2. Atenționări în condiții de umiditate ridicată:
Acest aparat de aer condiționat a fost testat în conformitate cu "Condițiile ISO pe timp de ceață" și s-a confirmat că nu există defecțiuni. Totuși, dacă aparatul este operat pentru o perioadă lungă de timp în condiții de atmosferă umedă (temperatură punct condens: peste 23°C), este posibil să apară picăturile de apă. În acest caz, adăugați un material de izolație termică, în conformitate cu următoarea procedură:
 - Se va pregăti un material termo-rezistent. EPDM(etilen-propilenă dienmetilen)-peste 120°C temperatură de rezistență la căldură.
 - Adăugați izolația cu o grosime de peste 10mm în mediul umed.

După ce ați verificat îmbinările conductelor pentru a vedea dacă există scurgeri de gaze, asigurați-vă că ați izolat cu ajutorul izolației pentru îmbinări furnizată ca accesoriu pentru îmbinări, consultând figura. (prindeți ambele capete cu cleme)



Lucrări la conducta de scurgere

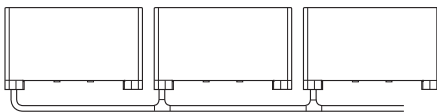
- Conducta de scurgere trebuie orientată în jos. (1/50 - 1/100): asigurați-vă să nu creați o pantă cu suișuri și coborâșuri, pentru a preveni debitul invers.
- În cursul conectării conductei de evacuare, fiți atenți să nu exercitați forță extremă asupra portului de evacuare de pe unitatea internă.
- Diametrul exterior al conexiunii de scurgere pentru unitatea interioară este de 21mm.

Materialul conductei: Conductă de PVC 25mm și îmbinări conducte

- Asigurați-vă că instalați izolația împotriva căldurii pe conducta de evacuare.

Materialul izolației împotriva căldurii: Spumă de polietilenă cu grosimea de cel puțin 10 mm.

- În cazul în care mai mult conducte de unesc, instalați conform procedurii prezentate mai jos.

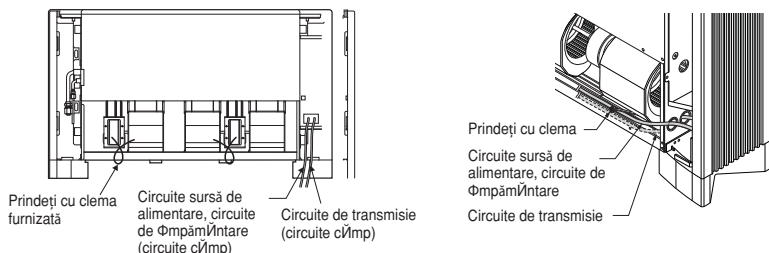


lnclinați Φn jos cu o pantă de cel puțin 1/100

- După finalizarea lucrărilor conducte, verificați ca scurgerea să funcționeze lin.
- Asigurați-vă că ați izolat toate unitățile interioare

Conectarea circuitelor electrice

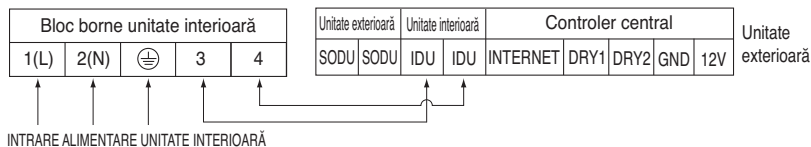
Îndepărtați părțile electrice, capacul cutiei și conectați circuitele



Conectarea cablurilor

Conectați individual cablurile la terminalele de pe panoul de comandă, în funcție de conectarea unității externe.

- Asigurați-vă că culoarea cablurilor și numărul terminalului sunt identice cu cele ale unității interne respective.



⚠ AVERTISMENT: Asigurați-vă că șuruburile borne nu sunt slăbite.

⚠ ATENȚIE : Cablul de alimentare conectat la aparat trebuie ales în funcție de specificațiile următoare.

⚠ ATENȚIE

După confirmarea condițiilor de mai sus, pregătiți cablajul după cum urmează:

- 1) Asigurați întotdeauna un circuit electric special separat a aparatului de aer condiționat. În ce privește metoda de cablare, ghidați-vă după diagrama electrică lipită pe interiorul capacului cutiei de control.
- 2) Șuruburile care fixează cablajul în carcasa racordurilor electrice se pot slăbi din cauza vibrațiilor la care este supusă unitatea în cursul transportului. Verificați-le și asigurați-vă că toate sunt strânse. (Dacă acestea sunt slăbite, pot duce la arderea firelor.)
- 3) Specificațiile sursei de alimentare
- 4) Confirmați faptul că capacitatea electrică este suficientă.
- 5) Asigurați-vă că tensiunea de pornire este menținută la mai mult de 90% din tensiunea nominală specificată pe plăcuța de identificare.
- 6) Confirmați faptul că grosimea cablurilor este cea specificată în specificațiile surselor de alimentare. (În special rețineți relația dintre lungimea și grosimea cablurilor.)
- 7) În zone ude sau umede, instalați întotdeauna un disjuncter de împământare.
- 8) Căderile de tensiune pot cauza următoarele.
 - Vibrarea contactului magnetic, care poate duce la deteriorarea punctului de contact, arderea siguranței, deranjarea funcționării normale protecției la suprasarcină.
- 9) Modul de deconectare de la o sursă de alimentare va fi încorporat în circuitele fixe și va avea un spațiu de aer pentru separarea contactului de cel puțin 3mm pentru fiecare conductor de fază activă.

INSTALAREA TELECOMENZII CU FIR

- Deoarece senzorul de temperatură a camerei se află în telecomandă, cutia telecomenzii trebuie instalată într-un loc aflat departe de lumina directă a soarelui, umiditate mare și curentul direct de aer rece, pentru menținerea temperaturii adecvate a spațiului. Instalați telecomanda la circa 5 ft (1,5 m) de la podea, într-o zonă cu circulație bună a aerului la o temperatură medie.

Nu instalați telecomanda într-un loc în care poate fi afectată de:

- Curenți sau zone moarte, în spatele ușilor și în colțuri.
- Aer cald sau rece de la conducte.
- Căldură radiantă de la soare sau aparatură.
- Conducte și hornuri mascate.
- Zone necontrolate, precum un perete exterior în spatele telecomenzii.
- Această telecomandă este echipată cu un afișaj cu LED-uri cu șapte segmente. Pentru afișarea corespunzătoare a LED-urilor telecomenzii, telecomanda trebuie instalată corect, precum este prezentat în fig. 1. (Înălțimea standard este de 1,2~1,5 m de la nivelul podelei.)

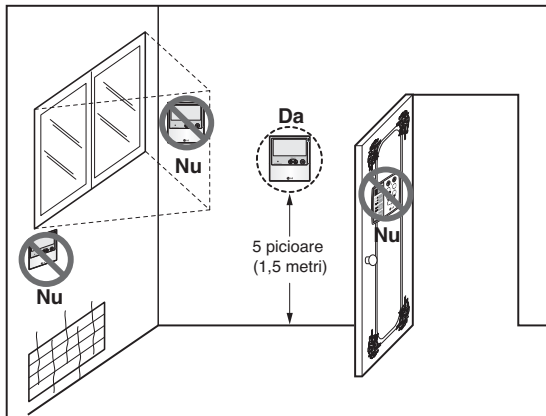
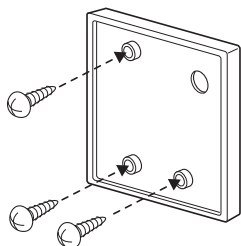


Fig.1 Locații tipice pentru telecomandă

Instalarea telecomenzii cu fir

1. Fixați strâns, utilizând șurubul livrat, după așezarea plăcii de montare a telecomenzii în locul în care doriți s-o montați.

- Montați-o fără a o îndoi, deoarece, dacă placa se îndoaiește, poate avea loc o montare incorectă. Montați placa telecomenzii pentru a corespunde cutiei de reclamații, dacă aceasta există.

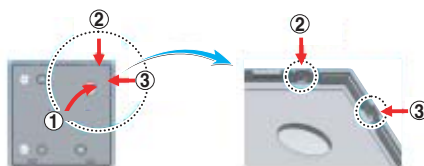


2. Puteți monta cablul telecomenzii cu fir în trei direcții.

- Direcția de montare: suprafața cutiei de reclamații de pe perete, sus, dreapta
- Dacă se montează cablul telecomenzii în partea de sus și dreaptă, montați-l după scoaterea canelurii de ghidare a cablului telecomenzii.

* Scoateți canelura ghidare cu partea lungă.

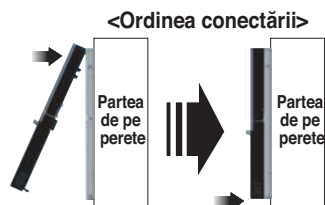
- ① Cutie de reclamații la suprafața peretelui
- ② Canelură de ghidare în partea de sus
- ③ Canelură de ghidare în partea dreaptă



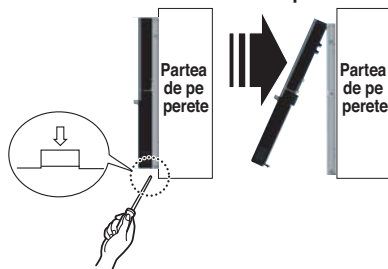
%Caneluri de ghidare a firelor%

3. Fixați partea de sus a telecomenzii în placa de montare atașată la suprafața peretelui, ca în imaginea de mai jos, apoi conectați-o cu placa de montare, prin apăsarea părții de jos.

- Conectați astfel încât să nu creați un spațiu în partea de sus, jos, dreaptă și stângă a telecomenzii și plăcii de montare.



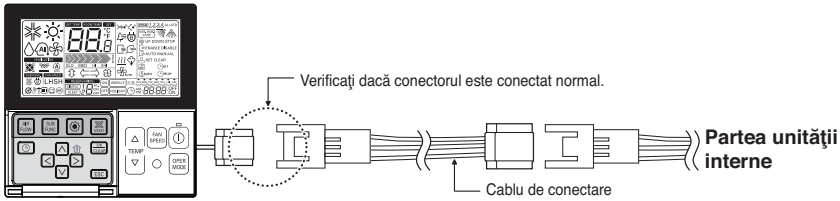
<Ordinea separării>



La separarea telecomenzii de placa de montare, ca în imaginea de mai jos, după introducerea în orificiul de separare de jos utilizând șurubelnița apoi răsucind în sens antiorar, telecomanda este separată.

- Există două orificii de separare. Separați-le pe rând.
- Fiți atenți să nu deteriorați componentele din interior când separați.

4. Conectați unitatea internă și telecomanda utilizând cablul de conectare.



5. Utilizați un prelungitor dacă distanța dintre telecomanda cu fir și unitatea internă depășește 10 m4. Please connect indoor unit and remote controller using connection cable.

⚠ ATENȚIE

Când instalați telecomanda cu fir, nu o îngropați în perete.

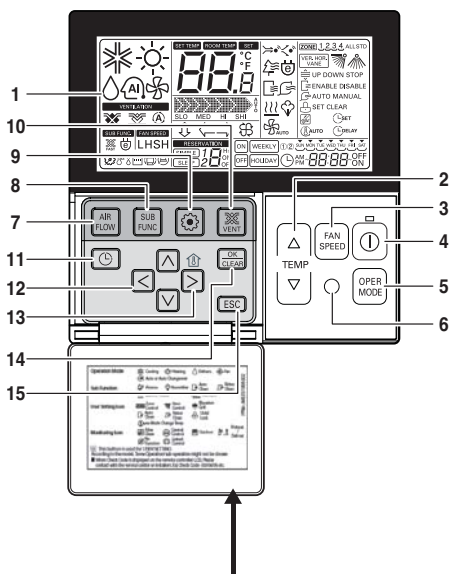
(Acest lucru poate provoca deteriorarea senzorului de temperatură.)

Nu instalați cablul la 50 m sau peste.


(Acest lucru poate provoca o problemă de comunicare.)

- Când instalați prelungitorul, verificați instalarea corectă a direcției de conectare a conectorului de pe partea telecomenzii și de pe partea produsului.
- Dacă instalați prelungitorul în direcția opusă, conectorul nu va fi conectat.
- Specificațiile prelungitorului: 2547 1007 22 nr. 2 conductor 3 etanșare 5 sau peste.

Nume și funcție controler conectat la distanță (Accesoriu)



Atașați eticheta cu informații în interiorul ușii.
Alegeți limba corectă, în funcție de țară.

1. Ecranul de indicații de utilizare
2. Butonul de setare a temperaturii
 - Acesta va seta nu temperatura camerei, ci temperatura de evacuare a aerului.
3. Butonul pentru viteza ventilatorului
 - Viteza ventilatorului are 3 trepte.
 - Treapta din mijloc și treapta de jos sunt identice
4. Butonul PORNIRE/OPRIRE
5. Butonul de selectare a modului de funcționare
6. Receptorul telecomenzii wireless
 - Anumite produse nu recepționează semnale wireless.
7. Butonul pentru debitul de aer
8. Butonul pentru subfuncție
9. Butonul de setare a funcției
10. Butonul pentru ventilare
11. Rezervare
12. Butonul sus, jos, stânga, dreapta
 - Pentru a verifica temperatura din interior, apăsați butonul ().
13. Butonul pentru temperatura camerei
 - Afășează numai temperatura camerei, pe care o detectează telecomanda.
 - Nu există controlul temperaturii camerei.
 - În cazul unității de admisie a aerului proaspăt, afășează numai temperatura din jurul telecomenzii.
14. Butonul de setare/anulare
15. Butonul de ieșire

* Este posibil ca anumite funcții să nu fie utilizate și afișate, în funcție de tipul produsului.

* Va afișa o valoare ciudată pentru temperatura camerei dacă telecomanda nu este conectată.

Model : PQRCVSL0 (culoare neagră)
PQRCVSL0QW (culoare albă)

Setarea comutatorului electric

	Funcție	Descriere	Setare dezactivată	Setare activată	Valoare implicită
SW1	Comunicare	- (valoare implicită)	-	-	Dezactivată
SW2	Ciclu	- (valoare implicită)	-	-	Dezactivată
SW3	Comandă de grup	Selectarea master sau slave	Master	Slave	Dezactivată
SW4	Mod de contact fals	Selectarea modului de contact fals	Telecomandă cu fir/wireless Selectarea modului de funcționare manual sau automat	Automat	Dezactivată
SW5	Instalare	Funcționarea continuă a ventilatorului	Oprirea funcționării continue	-	Dezactivată
SW6	Heater linkage	N/A	-	-	Dezactivată
SW7	Legătură ventilator	Selectarea legăturii ventilatorului	Eliminare legătură	În funcțiune	Dezactivată
	Selecție paletă (consolă)	Selectarea paletei laterale sus/jos	Paletă laterală sus + laterală jos	Numai paletă laterală sus	
	Selecție regiune	Selectarea regiunii tropicale	Model general	Model tropical	
SW8	Etc.	Piesă de schimb	-	-	Dezactivată



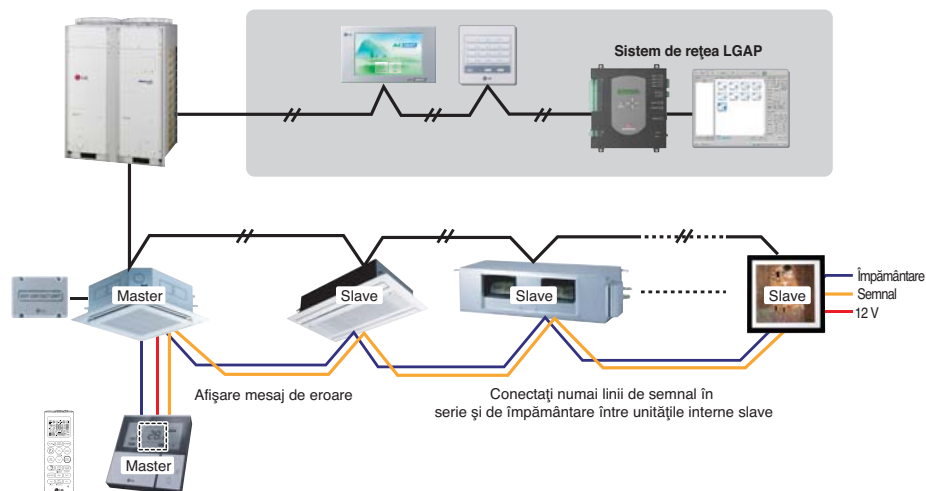
ATENȚIE

Pentru modelele cu mai mulți V, comutatorul electric 1, 2, 6, 8 trebuie setat în poziția DEZACTIVAT.

Setarea comenzii de grup

1. Comanda de grup 1

■ Telecomandă cu fir 1 + Unități interioare standard

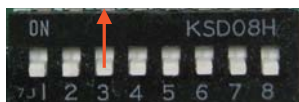


■ Comutator electric în PCB (unități interne de tip casetă și conductă)

① Setare Master - Nr. 3 dezactivat



② Setare Slave - Nr. 3 activat



1. Este posibil pentru 16 unități interne (max.), printr-o singură telecomandă cu fir.

Setați numai o unitate internă la Master, setați-le pe celelalte la Slave.

2. Este posibilă conectarea cu fiecare tip de unitate internă.

3. Este posibilă utilizarea concomitentă a telecomenzii wireless.

4. Este posibilă conectarea concomitentă cu comanda de contact fals și centrală.

- Unitatea internă Master poate recunoaște numai comanda de contact fals și centrală.
- În cazul utilizării concomitente a comenzii centrale și a comenzii de grup, este posibilă conectarea a 2 unități interne standard în serie sau ulterior, începând cu feb. 2009.
- În cazul setării de comandă centrală, comanda centrală poate controla unitățile interne numai după setarea adresei unității interne master.
- Unitatea internă Slave va fi utilizată precum unitatea internă master.
- Unitatea internă Slave nu poate fi controlată individual de comanda centrală.
- Anumite telecomenzi nu pot funcționa concomitent cu comanda de contact fals și centrală. Prin urmare, contactați-ne pentru informații suplimentare în acest sens.

5. În cazul în care survine o eroare la unitatea internă, se afișează pe telecomanda cu fir.

Excepție de la eroarea unității interne - posibilitatea controlului individual al unității interne.

6. În cazul comenzii de grup, este posibilă utilizarea următoarelor funcții.

- Selectarea opțiunilor de funcționare (funcționare/oprire/mod/setarea temperaturii)
- Controlul debitului (ridicat/mediu/scăzut)
- Este posibil la anumite funcții.

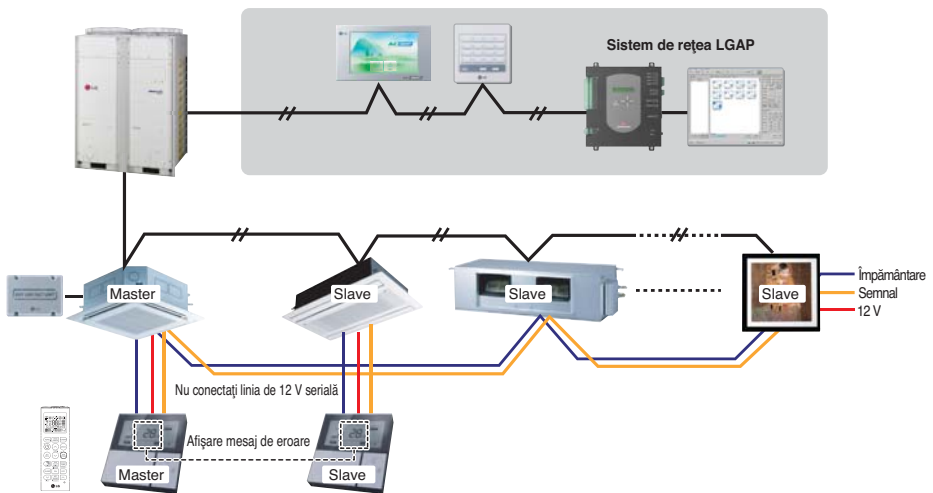
※ Setarea Master/Slave a unităților interne poate fi posibilă utilizând un comutator electric PCB.

※ Este posibilă conectarea unităților interne, începând cu feb. 2009. În alte cazuri, contactați LGE.

※ Poate fi cauza defectiunilor când nu există nicio setare master sau slave.

2. Comanda de grup 2

■ Controlere conectate la distanță + Unități interioare standard



※ Este posibilă comanda a N unități interne prin M unități de telecomandă cu fir. ($M + N \leq 17$ unități)

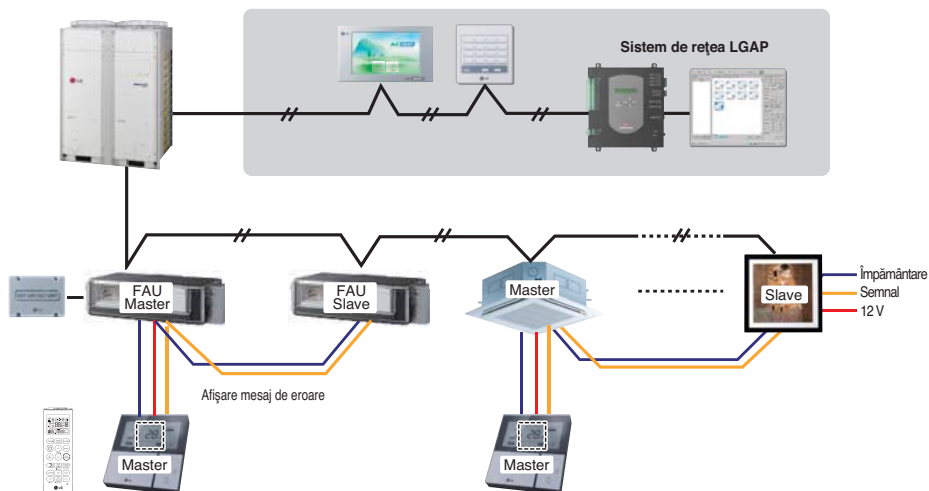
Setați numai o unitate internă la Master, setați-le pe celelalte la Slave.

Setați numai o telecomandă la Master, setați-le pe celelalte la Slave.

Celelalte indicații în afară de cele de mai sus sunt identice cu comanda de grup 1.

3. Comanda de grup 3

■ Conexiune mixtă cu unitățile interne și unitatea de admisie a aerului proaspăt (FAU)



* În cazul conectării cu unitatea internă standard și unitatea de admisie a aerului proaspăt, separați unitatea de admisie a aerului proaspăt de unitățile standard. (Deoarece setările de temperatură sunt diferite.)

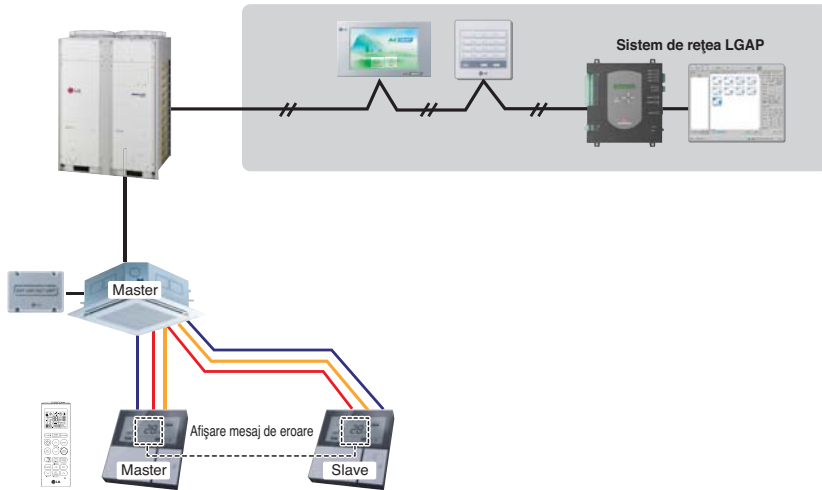
* Celelalte indicații în afară de cele de mai sus sunt identice cu comanda de grup 1.



* FAU: Unitate de admisie a aerului proaspăt
Standard: Unitate internă standard

4. 2 telecomenzi

■ Telecomandă cu fir 2 + unitate internă 1



1. Este posibilă conectare a două telecomenzi cu fir cu unitatea internă.
 2. Fiecare tip de unitate internă poate fi conectat cu două telecomenzi.
 3. Este posibilă utilizarea concomitentă a telecomenzii wireless.
 4. Este posibilă conectarea concomitentă cu comanda de contact fals și centrală.
 5. În cazul în care survine o eroare la unitatea internă, se afișează pe telecomanda cu fir.
 6. Nu există limite în ce privește funcționarea unității interne.
- * Pot fi conectat maxim 2 telecomenzi cu fir la 1 unitate internă.

