

MONTÁŽNÍ NÁVOD KLIMATIZACE

ČEŠTINA

- Před montáží výrobku si prosím přečtete celý tento montážní návod.
- Montáž je třeba provádět v souladu s národními normami elektroinstalací a smí jí vykonávat pouze oprávněné osoby.
- Po důkladném přečtení si tento montážní návod ponechejte, abyste do něj mohli nahlížet i v budoucnu.

TYP: Konvertibilní jednotka

OBSAH

| Požadavky k montáži | Požadované součástky | Požadované nástroje |
|---|--|---|
| Bezpečnostní opatření3 | <input type="checkbox"/> Čtyři šroubky typu „A“ a plastové hmoždinky | <input type="checkbox"/> Vodováha |
| Úvod8 | <input type="checkbox"/> Připojovací kabel | <input type="checkbox"/> Šroubovák |
| Symboly použité v tomto návodu8 | <input type="checkbox"/> Pomocná montážní karta | <input type="checkbox"/> Elektrická vrtačka |
| Prvky8 | <input type="checkbox"/> Trubky: přívod plynu3/8", 1/2" Přívod tekutiny1/4" | <input type="checkbox"/> Jádrový vrták (ø25mm, ø45mm, ø70mm) |
| Montáž9 | <input type="checkbox"/> Izolační materiály | <input type="checkbox"/> Libela |
| Součástky k montáži.....9 | <input type="checkbox"/> Dodatečná odtoková trubka (Vnější průměr15,5 mm) | <input type="checkbox"/> Sada nástrojů pro roztažení konců trubek |
| Montážní nástroje9 | <input type="checkbox"/> Dva šroubky typu „B“ | <input type="checkbox"/> Příslušné momentové klíče 1,8 kg.m, 4,2 kg.m, 5,5 kg.m, 6,6 kg.m (Liší se v závislosti na čísle modelu) |
| Zobrazení montáže.....10 | | <input type="checkbox"/> Klíčna spojovací matice |
| Výběr nejlepšího umístění11 | | <input type="checkbox"/> Sklenice vody |
| Příprava na montáž11 | | <input type="checkbox"/> Šroubovák |
| Přípevnění montážní desky (upevnění na zed)12 | | <input type="checkbox"/> Klíč na šestihranné matice (4 mm) |
| Přípevnění kotevní matice a šroubu (upevnění na strop)12 | | <input type="checkbox"/> Detektor netěsností |
| Kontrola odtoku vody.....14 | | <input type="checkbox"/> Vývěva |
| Montáž předního panelu14 | | <input type="checkbox"/> Průměr potrubí |
| Montáž kabelového dálkového ovládání15 | | <input type="checkbox"/> Uživatelská příručka |
| Volitelný provoz kabelového dálkového ovládání17 | | <input type="checkbox"/> Teploměr |
| Nastavení dvoupohodového přepínače18 | | <input type="checkbox"/> Držák dálkového ovládání |
| Nastavení skupinového ovládání.....19 | | |

Bezpečnostní opatření

Chcete-li zabránit zranění uživatele nebo jiných osob nebo škodám na majetku, řiďte se následujícími pokyny.

- Před montáží klimatizace si přečtěte návod.
- Řiďte se zde uvedenými pokyny a výstrahami. Obsahují důležité informace o bezpečnosti.
- Nebudete-li dbát na pokyny, může nesprávné fungování vybavení způsobit škody nebo zranění. Závažnost je označena následujícími symboly.

VAROVÁNÍ Tento symbol vyjadřuje riziko vážného zranění nebo smrti.

POZOR Tento symbol vyjadřuje riziko zranění nebo poškození majetku.

- Významy symbolů používaných v tomto návodu jsou uvedeny níže.



Tuto činnost neprovádějte.



Řiďte se pokyny.

VAROVÁNÍ

Montáž

Nepoužívejte vadné pojistky nebo pojistky s nedostatečným jmenovitým proudem. Toto zařízení používejte pouze na dedikovaném obvodu.

- Mohlo by dojít k požáru nebo k úrazu elektrickým proudem.

Chcete-li vykonávat elektrikářské práce, spojte se s prodejcem, kvalifikovaným elektrikářem nebo s autorizovaným servisním centrem.

- Výrobek nerozebírejte ani neopravujte. Mohlo by dojít k požáru nebo k úrazu elektrickým proudem.

Výrobek vždy uzemněte.

- Mohlo by dojít k požáru nebo k úrazu elektrickým proudem.

Pevně namontujte panel a kryt řídicí skříňky.

- Mohlo by dojít k požáru nebo k úrazu elektrickým proudem.

Vždy montujte na dedikovaný okruh s pojistkou.

- Nesprávná kabeláž nebo montáž může způsobit požár nebo úraz elektrickým proudem.

Používejte jistič se správným jmenovitým proudem.

- Mohlo by dojít k požáru nebo k úrazu elektrickým proudem.

Neměňte ani neprodlužujte napájecí kabel.

- Mohlo by dojít k požáru nebo k úrazu elektrickým proudem.

Zákazník by neměl montovat ani odstraňovat jednotku bez pomoci.

- Mohlo by dojít k požáru, úrazu elektrickým proudem, výbuchu nebo ke zranění.

Při vybalování a montáži výrobku buďte opatrní.

- Ostré hrany mohou způsobit zranění. Buďte obzvlášť opatrní na hrany skříně a na žebra kondenzátoru a výparníku.

Chcete-li výrobek namontovat, vždy se spojte s prodejcem nebo s autorizovaným servisním centrem.

- Mohlo by dojít k požáru, úrazu elektrickým proudem, výbuchu a nebo ke zranění.

Nemontujte výrobek na vadný povrch.

- Mohlo by dojít ke zranění uživatele, k nehodě nebo k poškození výrobku.

Ujistěte se, že se stav povrchu, na který výrobek montujete, časem nezhorší.

- Pokud dojde k propadu povrchu, klimatizace by se mohla propadnout společně s tímto povrchem, a způsobit tak škody na majetku, selhání výrobku nebo zranění.

Při provádění zkoušky těsnosti nebo vzduchovým čištěním používejte vakuové čerpadlo nebo inertní plyn (dusík). Nepoužívejte stlačený vzduch, kyslík ani hořlavé plyny. Může dojít k požáru nebo výbuchu

- Hrozí nebezpečí smrti, poranění, požáru nebo výbuchu.

■ Provoz

Nenechávejte klimatizaci zapnutou příliš dlouho ve vlhkém prostředí, nebo pokud je otevřené okno či dveře.

- Vlhkost by se mohla srazit na nábytku a poškodit ho.

Zajistěte, aby napájecí kabel nebylo možné během provozu vytáhnout nebo poškodit.

- Mohlo by dojít k požáru nebo k úrazu elektrickým proudem.

Na napájecí kabel neumísťujte žádné předměty.

- Mohlo by dojít k požáru nebo k úrazu elektrickým proudem.

Během provozu nepřipojujte ani neodpojujte zástrčku zdroje energie.

- Mohlo by dojít k požáru nebo k úrazu elektrickým proudem.

Nedotýkejte se výrobku (nepřipravnějte s ním) mokřými rukama.

- Mohlo by dojít k požáru nebo k úrazu elektrickým proudem.

Neumisťujte do blízkosti napájecího kabelu topná tělesa ani jiná zařízení.

- Mohlo by dojít k požáru nebo k úrazu elektrickým proudem.

Nedovolte, aby se do elektrických součástí dostala voda.

- Mohlo by dojít k požáru, selhání výrobku nebo k úrazu elektrickým proudem.

V blízkosti výrobku neskladujte ani nepoužívejte hořlavé plyny ani jiné hořlaviny.

- Mohlo by dojít k požáru nebo k selhání výrobku.

Nepoužívejte výrobek po dlouhou dobu v těsných uzavřených prostorech.

- Hrozí nedostatek kyslíku.

Pokud dojde k úniku hořlavého plynu, zastavte únik plynu a otevřete okno. Teprve po vyvětrání můžete výrobek zapnout.

- Nepoužívejte telefon ani nic nezapiňte a nevypínejte. Mohlo by dojít k výbuchu nebo k požáru.

Pokud z výrobku vychází podivné zvuky, zápach nebo dým, vypněte pojistku nebo odpojte napájecí kabel.

- Mohlo by dojít k úrazu elektrickým proudem nebo k požáru.

Při bouřce nebo vichřici výrobek vypněte a zavřete okno. Pokud je to možné, odstraňte výrobek z okna ještě před příchodem vichřice.

- Mohlo by dojít k poškození majetku, selhání výrobku nebo k úrazu elektrickým proudem.

Během provozu neotevírejte přírodní mřížku. (Pokud je jednotka vybavena elektrostatickým filtrem, nedotýkejte se ho.)

- Mohlo by dojít ke zranění, úrazu elektrickým proudem nebo k selhání výrobku.

Pokud je výrobek mokrý (naplněný vodou nebo ponořený ve vodě), spojte se s autorizovaným servisním centrem.

- Mohlo by dojít k požáru nebo k úrazu elektrickým proudem.

Zajistěte, aby se do výrobku nedostala voda.

- Mohlo by dojít k požáru, úrazu elektrickým proudem nebo k poškození výrobku.

Pokud výrobek používáte v blízkosti sporáku či podobných zařízení, občas jej provětrejte.

- Mohlo by dojít k požáru nebo k úrazu elektrickým proudem.

Při čištění nebo provádění údržby výrobku vypněte hlavní přívod energie.

- Mohlo by dojít k úrazu elektrickým proudem.

Pokud výrobek není dlouho používán, odpojte zástrčku zdroje energie nebo vypněte jistič.

- Mohlo by dojít k poškození výrobku, k jeho selhání nebo k jeho nechtěnému zapnutí.
- Mohlo by dojít ke zranění nebo k poškození výrobku.

Zajistěte, aby nikdo nemohl na venkovní jednotku šlápnout nebo spadnout.



POZOR

■ Montáž

Po provedení montáže nebo opravy výrobku vždy zkontrolujte, zda z něj neuniká plyn (chlادivo).

- Nízká hladina chladiva může způsobit selhání výrobku.

Namontováním vypouštěcí hadice zajistíte správné odvádění vody.

- Špatné připojení hadice může způsobit únik vody.

Výrobek nenaklánějte (ani při montáži).

- Zabráníte tak vibracím a únikům vody.

Nemontujte výrobek do míst, kde by hluk nebo horký vzduch z venkovní jednotky mohl poškozovat okolí.

- Mohlo by to způsobit problémy vašim sousedům.

Výrobek přemíst'ujte a zvedejte ve dvou nebo více lidech.

- Vyhnete se tak zranění.

Výrobek nemontujte do míst, kde by byl přímo vystaven větru vanoucímu od moře (obsahuje sůl).

- Mohlo by dojít ke zkorodování výrobku. Korozí, obzvláště pak na žebrech kondenzátoru a výparníku, může způsobit selhání výrobku nebo jeho neefektivní provoz.

■ Provoz

Nevystavujte pokožku po dlouhou dobu přímému působení studeného vzduchu. (Nesedejte si do průvanu.)

- Mohlo by to poškodit vaše zdraví.

Nepoužívejte výrobek ke zvláštním účelům, jako je např. uchovávání potravy, uměleckých děl atd. Jedná se o spotřebitelskou klimatizaci, ne o profesionální chladicí systém.

- Mohlo by dojít k poškození nebo ztrátě majetku.

Neblokujte přívod a odvod vzduchu.

- Mohlo by dojít k selhání výrobku.

K čištění používejte jemný hadřík. Nepoužívejte hrubé čisticí prostředky, rozpouštědla atd.

- Mohlo by dojít k požáru, úrazu elektrickým proudem nebo k poškození plastových částí výrobku.

Při odstraňování vzduchového filtru se nedotýkejte kovových částí výrobku. Jsou velmi ostré!

- Mohlo by dojít k úrazu.

Na výrobek nestoupejte ani na něj nic nepokládejte. (venkovní jednotky)

- Mohlo by dojít ke zranění osob nebo k selhání výrobku.

Filtr vždy vkládejte bezpečně. Filtr čistěte každé dva týdny (pokud je to nutné, i častěji).

- Špinavý filtr snižuje efektivitu klimatizace a může způsobit selhání výrobku nebo jeho poškození.

Pokud je výrobek zapnutý, nevkládejte do otvorů pro přívod či odvod vzduchu ruce ani jiné předměty.

- Nachází se zde ostré a pohyblivé části, které mohou způsobit zranění.

Nepijte vodu odvedenou z výrobku.

- Je to nehygienické a mohlo by vám to způsobit vážné zdravotní potíže.

Při čištění a údržbě výrobku používejte stabilní stoličku nebo žebřík.

- Buďte opatrní a vyhýbejte se zranění.

Vyměňte veškeré baterie v dálkovém ovládní za nové baterie stejného typu. Nepoužívejte zároveň staré a nové baterie nebo různé typy baterií.

- Mohlo by dojít k požáru nebo k výbuchu.

Baterie nenabíjejte ani je nerozebírejte. Baterie nevhazujte do ohně.

- Mohou shořet nebo vybuchnout.

Pokud se tekutina z baterií dostane na vaši pokožku nebo oblečení, dobře je omyjte studenou vodou. Pokud baterie vytekly, nepoužívejte dálkové ovládní.

- Chemické látky obsažené v bateriích vám mohou způsobit popáleniny nebo jiné zdravotní potíže.

Pokud tekutinu z baterií pozřete, vyčistěte si zuby a navštivte lékaře. Pokud baterie vytekly, nepoužívejte dálkové ovládní.

- Chemické látky obsažené v bateriích vám mohou způsobit popáleniny nebo jiné zdravotní potíže.

Úvod

Symbole použité v tomto návodu



Tento symbol vás upozorní na nebezpečí úrazu elektrickým proudem.

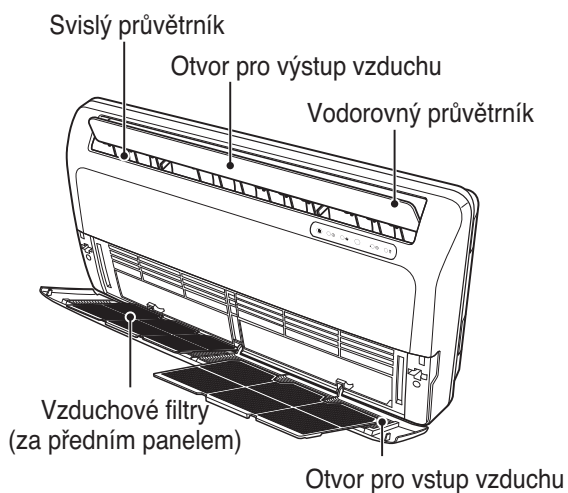


Tento symbol vás upozorní na nebezpečí, která by mohla klimatizaci poškodit.

POZNÁMKA

Tento symbol označuje zvláštní poznámky.

Prvky

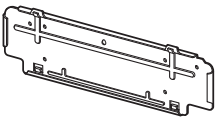



Montáž

Pečlivě si přečtěte pokyny, a poté se jimi krok po kroku řiďte.

Součástky k montáži

Standardní příslušenství

| | | | |
|----------|---|---|--|
| Název | Montážní deska | Šroubek typu „A“ a plastická hmoždinka | (Jiné) |
| Množství | 1 ks | 4 ks | <ul style="list-style-type: none"> • Uživatelská příručka • Montážní návod |
| Tvar |  |  | |

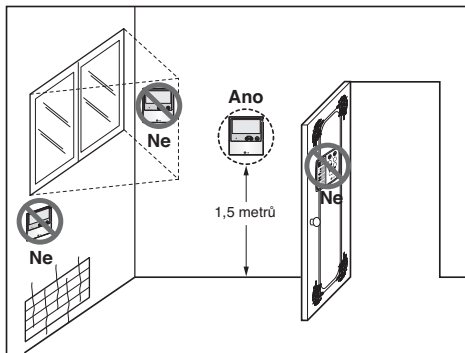
MONTÁŽ KABELOVÉHO DÁLKOVÉHO OVLÁDÁNÍ

• Čidlo pokojové teploty se nachází v dálkovém ovládní. Pokud tedy chcete v místnosti udržovat správnou teplotu, umístěte skříňku s dálkovým ovládním na místo, které se nenachází na přímém slunci, v místech s vysokou vlhkostí či na místě, kde by ovládní bylo přímo vystaveno studenému vzduchu. Dálkové ovládní namontujte asi 1,5 m nad zem, na místo s dobrým oběhem vzduchu a průměrnou teplotou.

Nemontujte dálkové ovládní na místa, kde by na ně mohly mít vliv:

- průvan nebo mrtvá místa za dveřmi a v rozích,
- horký a studený vzduch z trubek,
- sálavé teplo ze slunce nebo zařízení,
- skryté trubky a komíny,
- oblasti, které nelze ovlivnit, např. venkovní zeď za dálkovým ovládním.
- Displej tohoto dálkového ovládní je rozdělen na sedm částí.

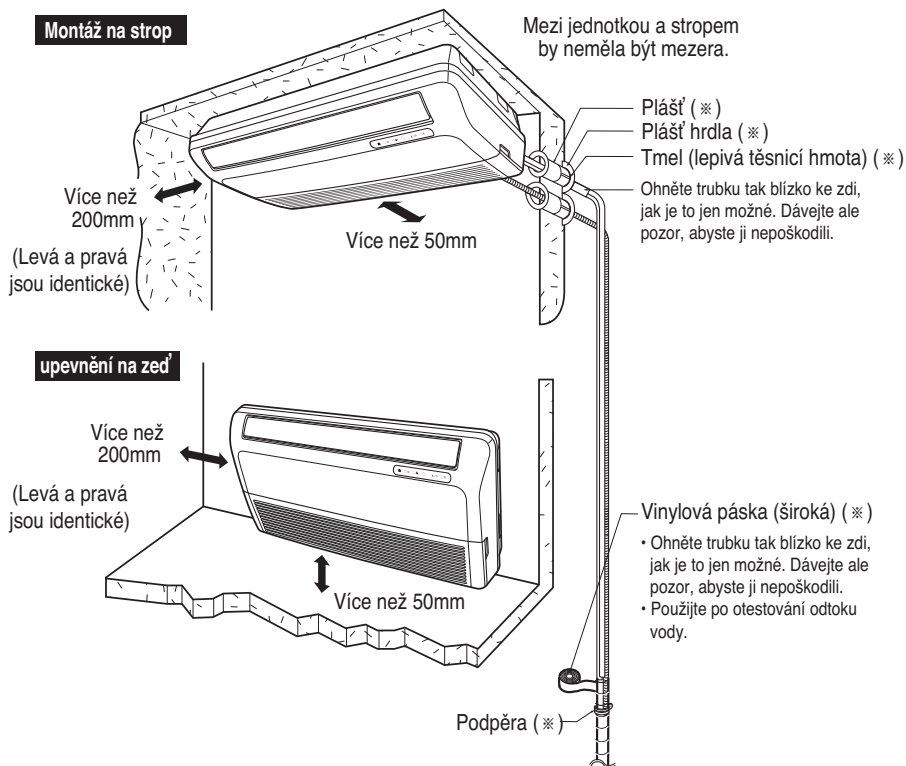
Aby se informace na displeji dálkového ovládní zobrazovaly správně, namontujte dálkové ovládní dle obr. 1. (Standardní výška je 1,2–1,5 m od země.)



Obr. 1 Obvyklé umístění dálkového ovládní

Zobrazení montáže

POZNÁMKA Součástky k montáži, které je třeba zakoupit.



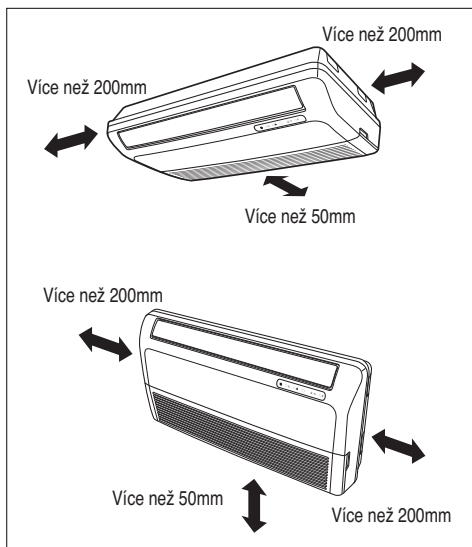
POZOR

Napájecí kabel zapojený k jednotce by měl být vybrán podle následujících specifikací.

Výběr nejlepšího umístění

Vnitřní jednotka

1. V blízkosti jednotky se nesmí nacházet zdroje tepla a páry.
2. Vyberte takové místo, kde se před jednotkou nebudou nacházet žádné překážky.
3. Ujistěte se, že lze snadno odvést sraženou páru.
4. Neumísťujte do blízkosti dveří.
5. Zajistěte, aby se mezi stranami jednotky a zdí nacházelo alespoň 20 cm volného místa. Jednotka by měla být na zdi namontována co nejnižše, minimálně ale 5 cm od země.
6. K nalezení kovových nosníků použijte příslušný detektor. Předjedete tak zbytečnému poškození zdi.



Příprava na montáž

Otevření předního panelu

1. Vymontujte pět šroubků.
2. Na třech vyznačených místech uvolněte západky.
3. Vytáhněte přední panel.

Vyjmutí krytu trubky a postranního krytu

1. Vytáhněte postranní kryt na požadované straně připojení směrem vzhůru a odstraňte jej.
2. Na postranním krytu vytvořte otvor pro potrubí.

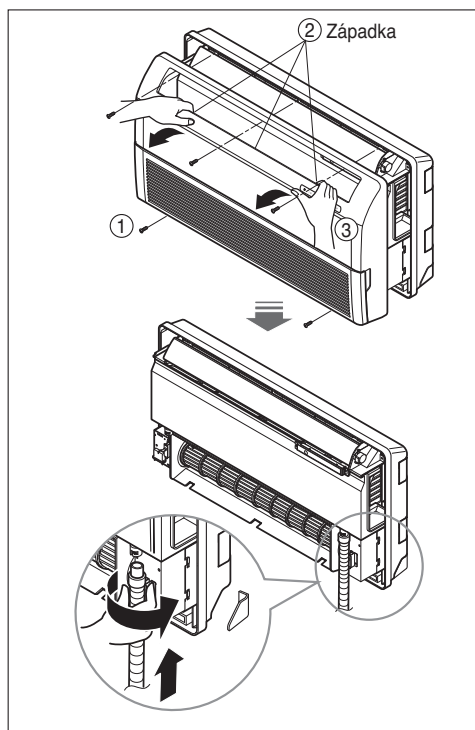


POZOR: Po odstranění zásepky v otvoru pro potrubí je třeba drsný okraj zabrousit.

POZNÁMKA Vedete-li trubku zadní zdí, není třeba vyrážet zásepku otvoru pro potrubí.

Připojení vypouštěcí hadice

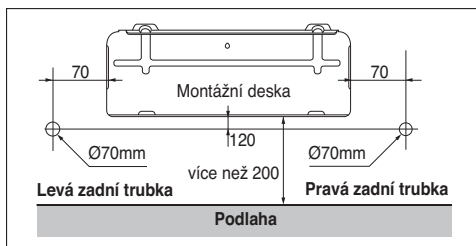
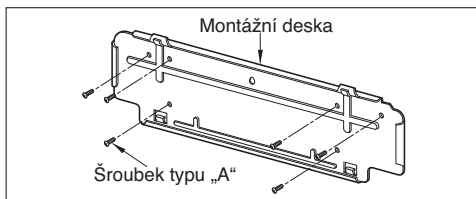
1. Odstraňte gumový uzávěr v požadovaném směru vypouštění vody.
2. Vložte vypouštěcí hadici do držadla odkapávací misky a spojte vypouštěcí hadici s přípojovací hadicí dle obrázku.



Přípevnění montážní desky (upevnění na zeď)

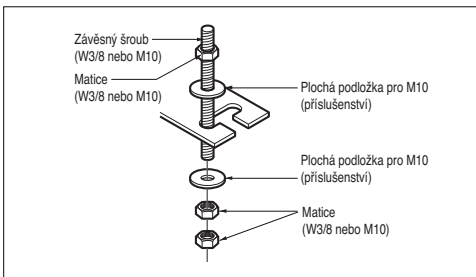
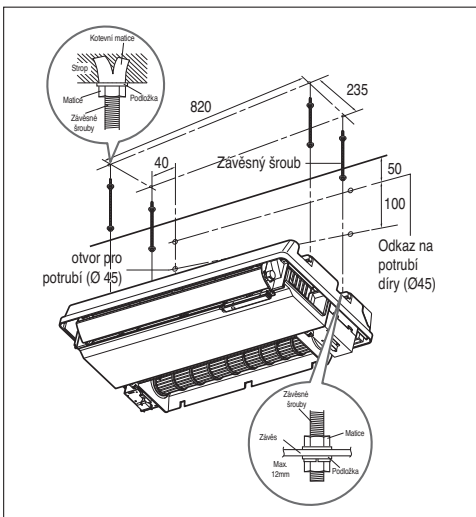
Vybraná zeď by měla být dostatečně silná a pevná, aby zabránila vibracím

1. Upevněte montážní desku na zeď šrouby typu „A“. Pokud jednotku upevňujete na betonovou zeď, použijte kotevní šrouby.
- Montážní desku upevněte vodorovně zarovnaním čáry pomocí libely.
2. Přeměřte zeď a vyznačte čáru.
Při umísťování montážní desky je též důležité dávat pozor na kabely, které jsou často k zásuvkám vedeny skrz zdi. Vyvrtání otvoru pro připojení trubek musíte provést opatrně.



Přípevnění kotevní matice a šroubu (upevnění na strop)

- Připravte si čtyři závěsné šrouby. (Délka všech šroubů by měla být stejná.)
- Přeměřte a vyznačte polohu závěsných šroubů a otvoru pro potrubí.
- Vyvrtejte do stropu díru pro kotevní matici.
- Vložte matici a podložku na závěsné šrouby. Tyto prvky slouží k upevnění závěsných šroubů na stropě.
- Pevně přimontujte závěsné šrouby ke kotevním maticím.
- Na závěsné šrouby upevněte pomocí matic, podložek a pružinových podložek závěsy (snažte se je vyrovnat).
- Úpravou závěsných šroubů a pomocí hladinoměru zarovnejte vybavení ve vodorovném směru (doleva a doprava, dopředu a dozadu).
- Úpravou závěsných šroubů zarovnejte vybavení ve svislém směru (nahoru a dolů).
Jednotka se bude svažovat směrem dolů, čímž se usnadní odvádění vody.



⚠ POZOR

: Utáhnutím matice a šroubu zabráníte pádu jednotky.

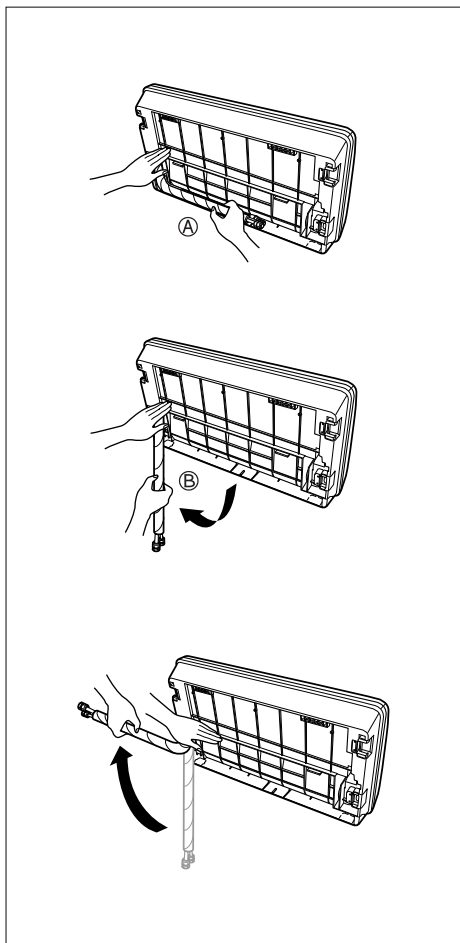
⚠ POZOR

: Montážní pokyny k pravé trubce. Řiďte se níže uvedenými pokyny

Správně

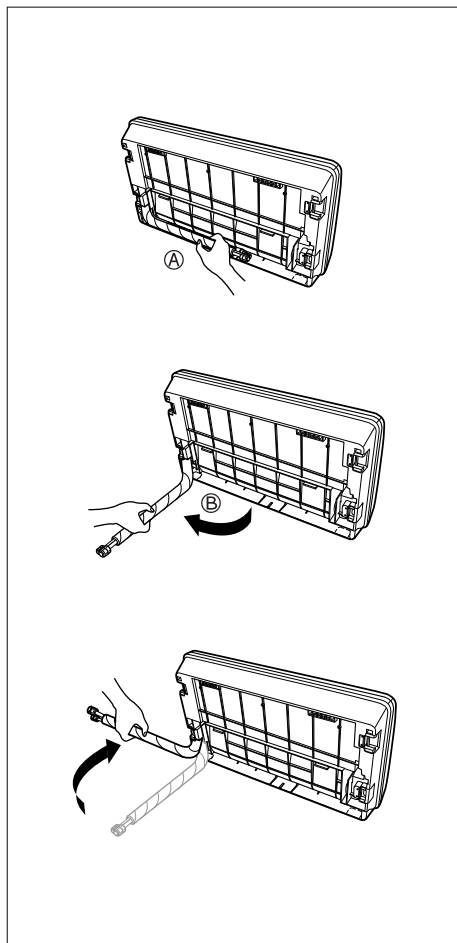
Levá trubka – řiďte se níže uvedenými pokyny.

1. Zatlačte na horní část svorky. (A)
2. Pomalu trubku rozviňte směrem dolů. (B)
3. Ohněte trubku směrem k levé části šasi.



Špatně

1. Pokud budete trubku opakovaně ohýbat z jedné strany na druhou, může dojít k jejímu poškození.



Kontrola odtoku vody

1. Ručně nastavte horní i dolní lamely u větrací štěrbině do vodorovné polohy.

Chcete-li zkontrolovat odtok vody:

1. Nalijte na výparník sklenici vody.
2. Ujistěte se, že voda protéká vypouštěcí hadicí vnitřní jednotky, že nikde nedochází k jejímu úniku a že vychází ven vypouštěcím odtokem.

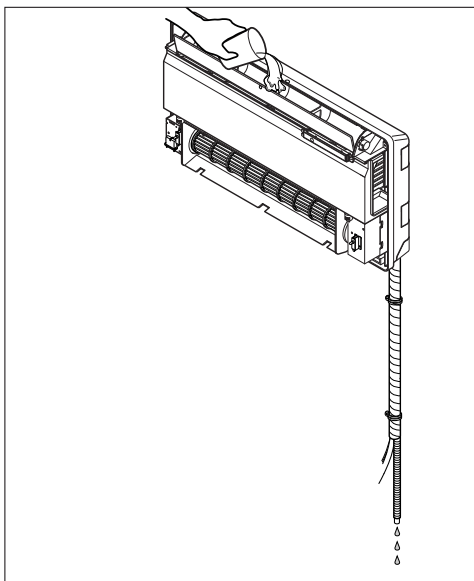
■ Kontrola odtoku vody

1. Vyměňte vzduchový filtr.

- Chcete-li vyjmout vzduchový filtr, uchopte úchytku a lehce zatáhněte směrem vzhůru.

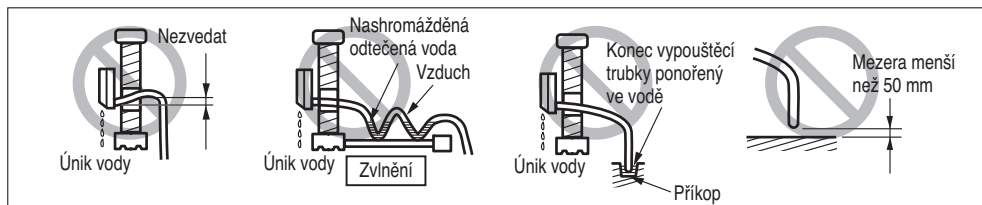
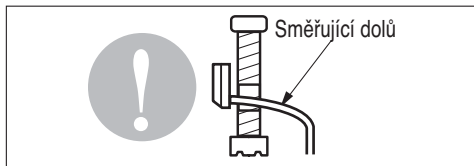
2. Zkontrolujte odtok vody.

- Do odpařovače nalijte jednu nebo dvě sklenice vody.
- Ujistěte se, že voda protéká vypouštěcí hadicí vnitřní jednotky a že nikde nedochází k jejímu úniku.



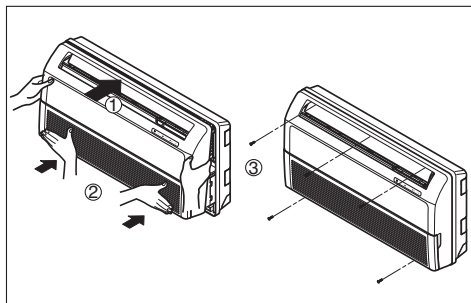
Vypouštěcí trubka

1. Aby se usnadnilo vypouštění vody, měla by vypouštěcí hadice směřovat dolů.
2. Neprovádějte s vypouštěcí trubkou následující:



Montáž předního panelu

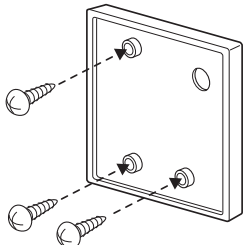
1. Zasuňte úchyt přední části panelu do drážky.
2. Zatlačte na přední část panelu.
3. Přimontujte přední část panelu.



Montáž kabelového dálkového ovládání

1. Na místo, kam si přejete namontovat dálkové ovládání, umístěte držák a pevně jej přimontujte pomocí dodaných šroubků.

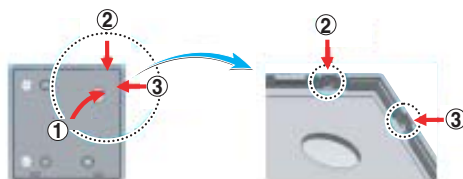
- Držák umístěte tak, aby se neprohýbal. V opačném případě by mohlo dojít ke špatnému nastavení dálkového ovládání. Pokud máte k dispozici podkladovou elektroinstalační krabici, pevně k ní držák dálkového ovládání připevněte.



2. Kabel dálkového ovládání lze namontovat do tří směrů.

- Směr upevnění kabelu: otvor vedoucí dnem panelu, otvor nahore, otvor na pravém boku.
- Pokud chcete kabel dálkového ovládání vést boky panelu (směrem nahoru anebo doprava), odstraňte nejdříve příslušné záslepky.
- * Záslepky průchodů odstraňte dlouhým ostrým předmětem.

- ① Záslepka otvoru ve dně panelu
- ② Záslepka horního otvoru
- ③ Záslepka pravého otvoru



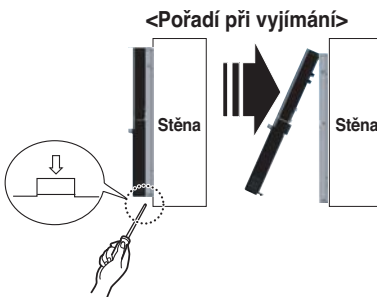
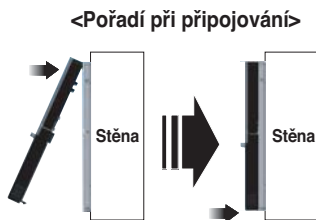
! Záslepky!

3. Dálkové ovládání upevněte do horní části držáku namontovaného na zdi (viz obrázek). Poté do držáku zatlačte spodní část dálkového ovládání.

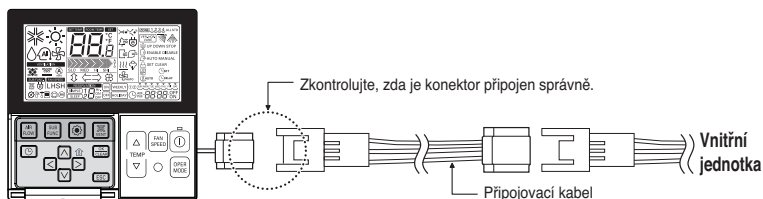
- Mezi dálkovým ovládáním a držákem neponechávejte mezeru.

Při vyjímání dálkového ovládání z držáku (viz obrázek) vložte do otvoru na spodní straně šroubovák a s jeho pomocí dálkové ovládání vyjměte (otáčejte šroubovákem po směru hodinových ručiček).

- Na držáku jsou dva takovéto otvory. Každý použijte zvlášť.
- Dávejte pozor, abyste při vyjímání dálkového ovládání nepoškodili vnitřní části zařízení.



4. Vnitřní jednotku a dálkové ovládání propojte kabelem.



5. Pokud je vzdálenost mezi vnitřní jednotkou a dálkovým ovládáním větší než 10 m, použijte prodlužovací kabel.

⚠ POZOR

Nevsazujte kabelové dálkové ovládání do zdi.

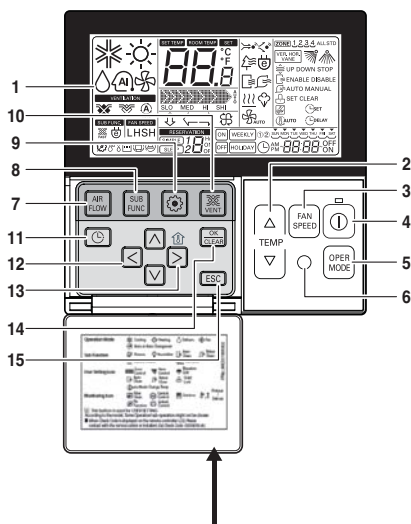
(Mohlo by dojít k poškození teplotního čidla.)

Nepoužívejte kabel delší než 50 m.


(Mohlo by docházet k chybám při komunikaci.)

- Při připojování prodlužovacího kabelu zkontrolujte orientaci připojení konektorů na obou stranách kabelu.
- Pokud položíte prodlužovací kabel obráceně, konektory nebude možno propojit.
- Technické údaje k prodlužovacímu kabelu: 2547 1007 22# 2 jádro 3 stínění 5 nebo vyšší.

Popis a funkce kabelového dálkového ovládání (příslušenství)



Na dvířka umístíte informační štítek.
Zvolte prosím příslušný jazyk pro vaši zemi.

1. Displej
2. Tlačítko pro nastavení teploty
 - Neslouží k nastavení teploty v místnosti, ale k nastavení teploty vypouštěného vzduchu.
3. Tlačítko pro nastavení rychlosti ventilátoru
 - Rychlost ventilátoru má 3 úrovně.
 - Nejnižší a prostřední úroveň jsou stejné
4. Tlačítko VYPNOUT/ZAPNOUT
5. Tlačítko pro výběr provozního režimu
6. Přijímač bezdrátového dálkového ovládání
 - Některé výrobky bezdrátové signály nepřijímají.
7. Tlačítko pro nastavení proudění vzduchu
8. Tlačítko pro volbu podfunkcí
9. Tlačítko nastavení funkcí
10. Tlačítko ventilace
11. Tlačítko pro nastavení časovače
12. Směrová tlačítka (nahoru, dolů, doleva, doprava)
 - Chcete-li zjistit pokojovou teplotu, stiskněte tlačítko .
13. Tlačítko pokojové teploty
 - Zobrazí pouze pokojovou teplotu naměřenou na dálkovém ovládání.
 - Není zde ovládání pokojové teploty.
 - V případě jednotky sání čerstvého vzduchu se zobrazuje pouze teplota v okolí dálkového ovládání.
14. Tlačítko Nastavení/Storno
15. Tlačítko Konec

* V závislosti na typu výrobku nemusí být některé funkce dostupné.

* Pokud není připojeno kabelové dálkové ovládání, budou na displeji zobrazeny podivné hodnoty pokojové teploty.

Model : PQRCVSL0 (černá barva)
PQRCVSL0QW (bílá barva)

Dip Switch Setting

| | Funkce | Popis | Nastavení na VYPNUTO | Nastavení na ZAPNUTO | Výchozí |
|-----|-------------------------|----------------------------------|---|----------------------|---------|
| SW1 | Komunikace | N/A (výchozí) | - | - | Vypnuto |
| SW2 | Cyklus | N/A (výchozí) | - | - | Vypnuto |
| SW3 | Skupinové ovládání | Výběr typu „master“ nebo „slave“ | Master | Slave | Vypnuto |
| SW4 | Režim Suchý kontakt | Výběr režimu Suchý kontakt | Kabelové/Bezdrátové dálkové ovládání Výběr režimu ručního nebo automatického provozu | Automatický | Vypnuto |
| SW5 | Montáž | Nepřetržitý provoz ventilátoru | Vypnutí funkce nepřetržitého provozu ventilátoru | - | Vypnuto |
| SW6 | Zapojení topného tělesa | N/A | - | - | Vypnuto |
| SW7 | Zapojení ventilátoru | Výběr zapojení ventilátoru | Zrušení zapojení | Pracuje | Vypnuto |
| | Výběr lopatky (konzole) | Výběr horní/spodní lopatky | Horní + dolní lopatka | Pouze horní lopatka | |
| | Výběr oblasti | Výběr tropické oblasti | Obecný model | Tropický model | |
| SW8 | Atd. | Náhradní | - | - | Vypnuto |

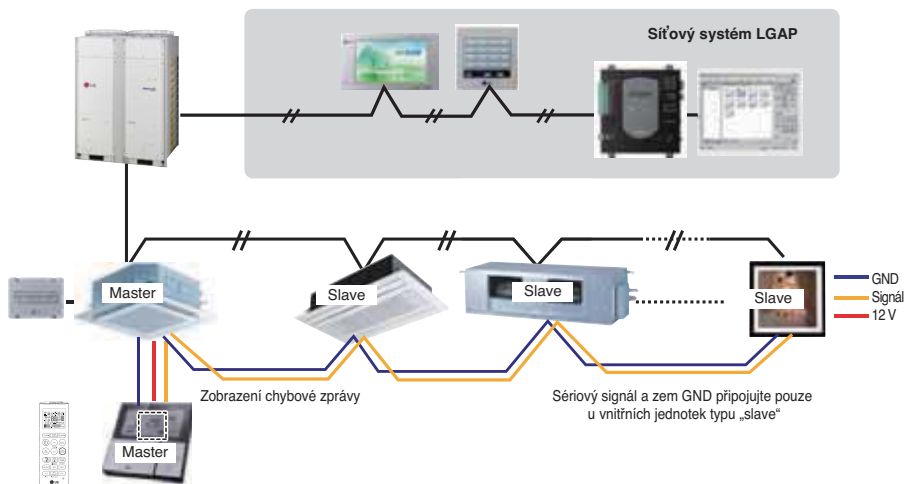
POZOR

U modelů Multi V musí být dvoupolohový přepínač 1, 2, 6 a 8 nastaven na VYPNUTO.

Nastavení skupinového ovládání

1. Skupinové ovládání 1

■ 1 kabelové dálkové ovládání + vnitřní jednotky

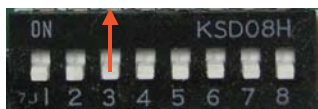


■ Dvupolohový přepínač v desce plošných spojů (DPS) (Vnitřní kazetové a kanálové klimatizace)

① Nastavení typu „master“ - Č. 3 vypnutý



② Nastavení typu „slave“ - Č. 3 zapnutý



1. Jedním kabelovým dálkovým ovladačem je možné ovládat maximálně 16 vnitřních jednotek.

Do režimu „master“ nastavte pouze jednu vnitřní jednotku. Ostatní nastavte do režimu „slave“.

2. Je možné spojovat vnitřní jednotky jakéhokoli typu.

3. Zároveň je možné používat i bezdrátové dálkové ovládání.

4. Je možné připojit se zároveň v režimu Suchý kontakt a přes centrální ovládání.

- Vnitřní jednotka typu „master“ pracuje pouze s režimem Suchý kontakt a s centrálním ovládáním.
- Od února 2009 je možné v případě zapojení jak centrálního ovládání, tak skupinového ovládání standardně připojit 2 série vnitřních jednotek.
- Používáte-li centrální ovládání, stačí nastavit adresu vnitřní jednotky typu „master“. Centrální ovládání pak bude řídit všechny vnitřní jednotky.
- Vnitřní jednotka typu „slave“ bude řízena jako vnitřní jednotka typu „master“.
- Vnitřní jednotku typu „slave“ nelze samostatně ovládat centrálním ovládáním.
- Některá dálková ovládání neumí zároveň pracovat s centrálním ovládáním a v režimu Suchý kontakt. Chcete-li se dozvědět více, kontaktujte nás.

5. Pokud v vnitřní jednotce dojde k chybě, zobrazí se tato chyba na displeji kabelového dálkového ovládání.

Pokud nedojde na vnitřní jednotce k chybě, lze vnitřní jednotky ovládat jednotlivě.

6. V případě skupinového ovládání je možné používat následující funkce:

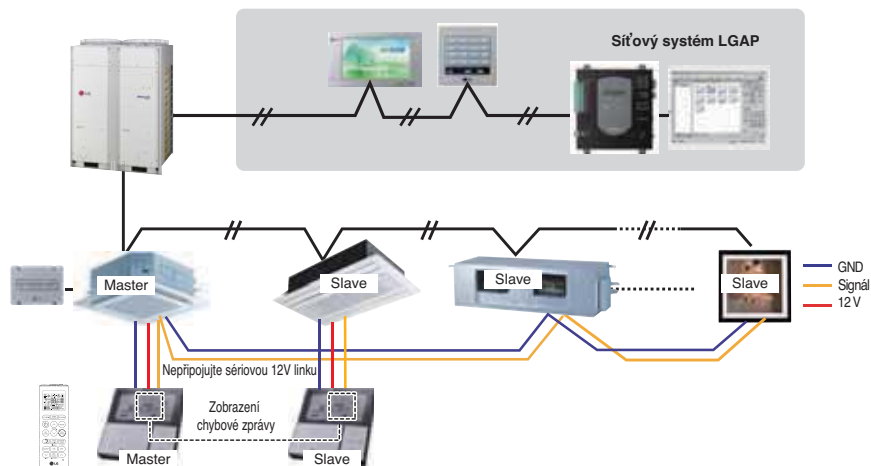
- výběr možností provozu (provoz/stop/režim/nastavit teplotu),
- ovládání průtokové rychlosti (vysoká/střední/nízká),
- některé funkce nemusí být dostupné.

* Nastavení vnitřních jednotek na „master/slave“ lze provést pomocí dvoupolohového přepínače na desce plošných spojů.

* Od února 2009 je možné spojovat vnitřní jednotky. V ostatních případech kontaktujte LGE.

* Pokud nenastavíte jednotky jako „master“ nebo „slave“, může docházet k selhání funkčnosti jednotek.

2. Skupinové ovládání 2



* **M kabelovými dálkovými ovladači je možné ovládat N vnitřních jednotek. (M + N ≤ 17 jednotek)**

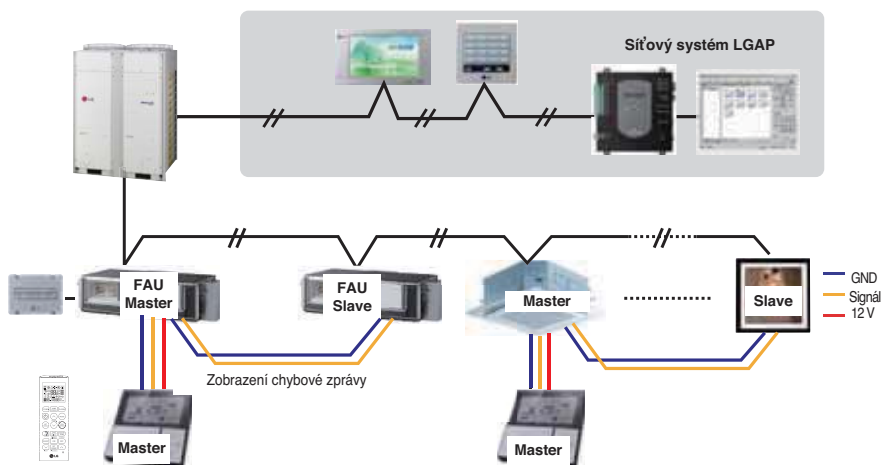
Do režimu „master“ nastavte pouze jednu vnitřní jednotku. Ostatní nastavte do režimu „slave“.

Jako „master“ nastavte pouze jeden kabelový dálkový ovladač. Ostatní nastavte na „slave“.

Další nastavení se shoduje se skupinovým ovládáním 1.

3. Skupinové ovládání 3

■ Připojení spojující vnitřní jednotku a jednotku sání čerstvého vzduchu (jednotka FAU)



* Pokud připojujete standardní vnitřní jednotku a jednotku sání čerstvého vzduchu, oddělte jednotku sání standardními jednotkami. (Protože se liší nastavené teploty.)

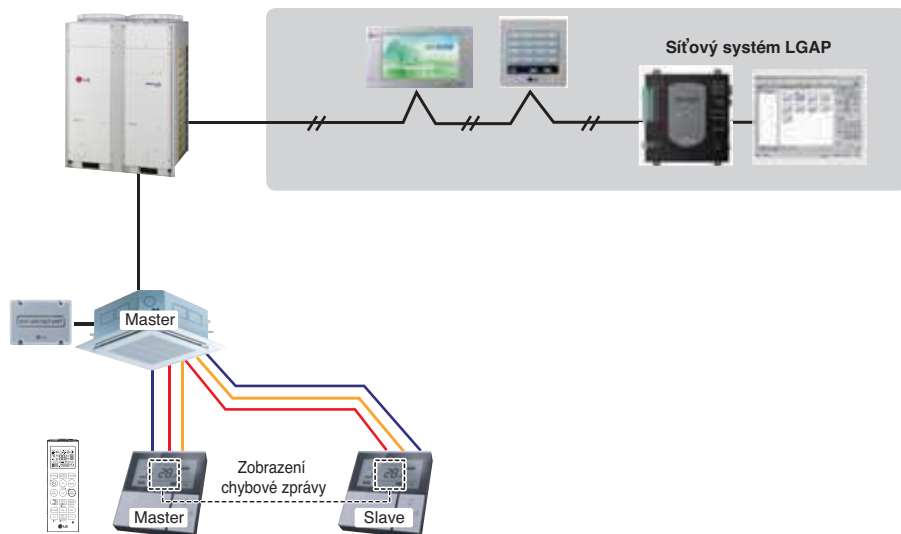
* Další nastavení se shoduje se skupinovým ovládáním 1.



* FAU: jednotka sání čerstvého vzduchu
Standardní: standardní vnitřní jednotka

4. 2 Dálkové ovládání

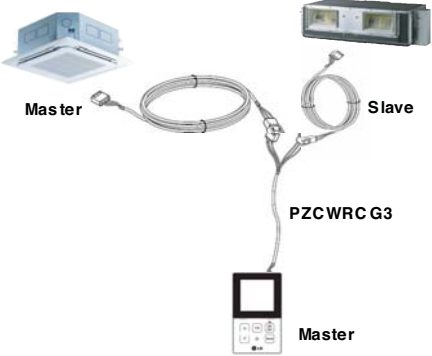
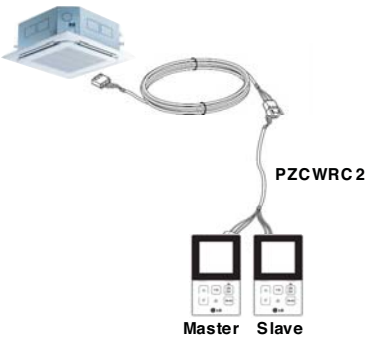
■ 2 kabelová dálková ovládání + 1 vnitřní jednotka



1. K jedné vnitřní jednotce je možné připojit dvě kabelová dálková ovládání.
 2. Se dvěma dálkovými ovladači je možné spojit každý typ vnitřní jednotky.
 3. Zároveň je možné použít i bezdrátové dálkové ovládání.
 4. Je možné připojit se zároveň v režimu Suchý kontakt a přes centrální ovládání.
 5. Pokud v vnitřní jednotce dojde k chybě, zobrazí se tato chyba na displeji kabelového dálkového ovládání.
 6. Počet funkcí vnitřních jednotek není omezen.
- * S jednou vnitřní jednotkou je možné spojit maximálně 2 kabelová dálková ovládání.

5. Příslušenství pro nastavení skupinového ovládání

Skupinové ovládání lze nastavit pomocí níže uvedeného příslušenství.

| Vnitřní jednotka 2 ks + kabelové dálkové ovládání | Vnitřní jednotka 1 ks + kabelové dálkové ovládání 2 ks |
|--|--|
| <p>✱ Kabel PZCWRCG3 použitý pro připojování</p>  | <p>✱ Kabel PZCWRC2 použitý pro připojování</p>  |

