

# PRIRUČNIK ZA INSTALACIJU KLIMA UREĐAJ

- Pročitajte detaljno ovaj priručnik za instalaciju pre postavljanja uređaja.
- Instalacija mora biti izvršena u skladu sa nacionalnim standardima za žičano povezivanje i to samo od strane ovlašćenih lica.
- Pažljivo pročitajte ovaj priručnik za instalaciju i sačuvajte ga za budiću referencu.

**TIP: Višenamenski**

# SADRŽAJ

<b>Zahtevi za instalaciju</b>	<b>Potrebni delovi</b>	<b>Potreban alat</b>
<b>Mere predostrožnosti</b> .....3	<input type="checkbox"/> Za zavrtnje tipa „A“ i plastične zavrtnje	<input type="checkbox"/> Libela
<b>Uvod</b> .....8	<input type="checkbox"/> Povezivanje kabela	<input type="checkbox"/> Odvijač
Simboli korišćeni u ovom priručniku.....8	<input type="checkbox"/> Grafikon instalacije	<input type="checkbox"/> Električna bušilica
Funkcije.....8	<input type="checkbox"/> Cevi: Deo za gas .....3/8", 1/2" Deo za tečnost .....1/4"	<input type="checkbox"/> Burgija za vađenje jezgra (ø25mm, ø45mm, ø70mm)
<b>Instalacija</b> .....9	<input type="checkbox"/> Izolacioni materijali	<input type="checkbox"/> Uređaj za horizontalno merenje
Delovi instalacije .....9	<input type="checkbox"/> Dodatna ispusna cev (spoljni prečnik.....15,5mm)	<input type="checkbox"/> Komplet alata za spajanje cevi
Alat za instalaciju .....9	<input type="checkbox"/> Dva zavrtnja tipa „B“	<input type="checkbox"/> Specijalni moment ključevi 1,8kg.m, 4,2kg.m, 5,5kg.m, 6,6kg.m (Razlikuje se u zavisnosti od broja mode- la)
Grafikon za instalaciju .....10		<input type="checkbox"/> Francuski ključ
Izaberite najbolju lokaciju .....11		
Priprema za instalaciju .....11		
Postavljanje montažne ploče (postavlja- nje na zidu).....12		<input type="checkbox"/> Čaša vode
Postavljanje pričvrsne navrtke i zavrtnja (postavljanje na plafonu).....12		<input type="checkbox"/> Odvijač
Provera ispusta vode .....14		<input type="checkbox"/> Šestougaoni ključ (4 mm)
Postavljanje prednje ploče .....14		<input type="checkbox"/> Detektor curenja vode
Instalacija ožičenog daljinskog upravljača .....15		<input type="checkbox"/> Vakuumska pumpa
Opcionalni rad ožičenog daljinskog upra- vljača .....17		<input type="checkbox"/> Dvostruki merač
Podešavanje preklopnih prekidača .....18		<input type="checkbox"/> Priručnik za korisnike
Podešavanje upravljanja grupom .....19		<input type="checkbox"/> Termometar
		<input type="checkbox"/> Držač daljinskog upravljača

# Mere predostrožnosti

Da biste sprečili povrede korisnika ili drugih ljudi, morate slediti ova uputstva:

- Obavezno pročitajte pre instalacije klima uređaja.
- Obavezno poštujujte mere predostrožnosti navedene ovde, zato što one obuhvataju važne stavke veza-  
ne za bezbednost.
- Pogrešno korišćenje zbog nepoštovanja uputstava može da izazove povrede ili štetu.  
Stepen ozbiljnosti klasifikovan je po sledećim oznakama.

**⚠ UPOZORENJE** Ovaj simbol ukazuje na mogućnost smrti ili ozbiljne povrede.

**⚠ OPREZ** Ovaj simbol ukazuje samo na mogućnost povrede ili oštećenja imovine.

- Značenja simbola korišćenih u ovom priručniku su prikazana ispod.



**Nikako nemojte ovo raditi.**



**Obavezno sledite uputstva.**

## ⚠ UPOZORENJE

### ■ Instalacija

**Nemojte koristiti prekidač koji je oštećen ili nižeg napona. Ovaj uređaj koristite sa predviđenim naponom.**

- Postoji rizik od požara ili strujnog udara.

**Za radove sa strujom se obratite distributeru, prodavcu, kvalifikovanom električaru ili ovlašćenom servisnom centru.**

- Nemojte rasklapati ili popravljati proizvod. Postoji rizik od požara ili strujnog udara.

**Uvek izvršite uzemljenje proizvoda.**

- Postoji rizik od požara ili strujnog udara.

**Pravilno postavite ploču i poklopac kontrolne table.**

- Postoji rizik od požara ili strujnog udara.

**Uvek instalirajte struju i prekidač predviđenog napona.**

- Nepravilno ožičenje ili instalacija može izazvati požar ili strujni udar.

**Koristite prekidač ili osigurač ispravnog napona.**

- Postoji rizik od požara ili strujnog udara.

**Nemojte menjati ili produžavati kabl za napajanje.**

- Postoji rizik od požara ili strujnog udara.

**Nemojte instalirati, uklanjati ili ponovo instalirati jedinicu sami (odnosi se na korisnika).**

- Postoji rizik od požara, strujnog udara, eksplozije ili povrede.

**Budite oprezni prilikom raspakovanja i instalacije proizvoda.**

- Oštre ivice mogu da izazovu povrede. Budite posebno oprezni oko ivica kućišta i orebranja na kondenzatoru i isparivaču.

**Za instalaciju se uvek obratite distributeru ili ovlašćenom servisnom centru.**

- Postoji rizik od požara, strujnog udara, eksplozije ili povrede.

**Nemojte postavljati proizvod na oštećenom postolju.**

- To može izazvati povredu, nesreću ili oštećenje proizvoda.

**Proverite da se postolje na kome vršite instalaciju ne pogoršava vremenom.**

- U slučaju obrušavanja nosača, klima uređaj može da propadne zajedno sa njim, što dovodi do oštećenja ili kvara uređaja, ili do povrede.

**Use a vacuum pump or Inert (nitrogen) gas when doing leakage test or air purge. Do not compress air or oxygen and do not use flammable gases. Otherwise, it may cause fire or explosion.**

- There is the risk of death, injury, fire or explosion.

## ■ Rad

---

**Nemojte ostavljati klima uređaj da dugo radi u uslovima velike vlažnosti vazduha ili kada su vrata ili prozor otvoreni.**

- Može doći do kondenzovanja vlage i vlaženja ili oštećenja nameštaja.

**Vodite računa da se kabl za napajanje ne izvuče ili ošteti tokom rada.**

- Postoji rizik od požara ili strujnog udara.

**Nemojte stavljati ništa preko kabla za napajanje.**

- Postoji rizik od požara ili strujnog udara.

**Tokom rada nemojte povezivati ili isključivati napajanje.**

- Postoji rizik od požara ili strujnog udara.

**Nemojte dodirivati (niti raditi sa) uređajem sa mokrim rukama.**

- Postoji rizik od požara ili strujnog udara.

**Nemojte ostavljati grejalicu ili druge uređaje u blizini kabla za napajanje.**

- Postoji rizik od požara i strujnog udara.

**Vodite računa da voda ne dopre do električnih delova.**

- Postoji rizik od požara, kvara uređaja ili strujnog udara.

**Nemojte čuvati ili koristiti zapaljivi gas ili materijale u blizini uređaja.**

- Postoji rizik od požara ili kvara uređaja.

**Nemojte koristiti uređaj u hermetički zatvorenoj prostoriji dugo vremena.**

- Može doći do smanjenja količine kiseonika.

**Kada postoji curenje zapaljivog gasa, isključite dovod gasa i otvorite prozor za ventilaciju pre nego što uključite uređaj.**

- Nemojte koristiti telefon ili uključivati i isključivati prekidače. Postoji rizik od eksplozije ili požara.

**Ako se čuje neki čudan zvuk, ili iz uređaja izlazi dim, isključite prekidač ili iskopčajte kabl za napajanje.**

- Postoji rizik od strujnog udara ili požara.

**Zaustavite rad uređaja i zatvorite prozor u slučaju oluje ili uragana. Ako je moguće, uklonite uređaj dalje od prozora pre dolaska uragana.**

- Postoji rizik od oštećenja imovine, kvara uređaja ili strujnog udara.

**Nemojte koristiti roštilj u prostoriji tokom rada uređaja. (Nemojte dodirivati elektrostatički filter, ako ga ima u uređaju.)**

- Postoji rizik od povrede, strujnog udara ili kvara uređaja.

**Kada se uređaj natopi vodom (u poplavi ili upadne u vodu), obratite se ovlašćenom servisnom centru.**

- Postoji rizik od požara ili strujnog udara.

**Vodite računa da voda ne prodre u uređaj.**

- Postoji rizik od požara, strujnog udara ili oštećenja uređaja.

**S vremena na vreme provetrite uređaj kada radi u blizini šporeta i sl.**

- Postoji rizik od požara ili strujnog udara.

**Prilikom čišćenja ili održavanja uređaja, isključite napajanje.**

- Postoji rizik od strujnog udara.

**Kada uređaj ne planirate da koristite duže vreme, iskopčajte kabl za napajanje ili isključite prekidač.**

- Postoji rizik od oštećenja uređaja ili kvara, ili nenamernog uključivanja.

**Vodite računa da niko ne nagazi i ne upadne u spoljnu jedinicu.**

- Može doći do povrede i oštećenja proizvoda.



## ■ Instalacija

**Uvek proverite da nema curenja gasa (rashladne tečnosti) nakon instalacije ili popravke uređaja.**

- Nizak nivo rashladne tečnosti može dovesti do kvara uređaja.

**Instalirajte ispusno crevo kako bi voda pravilno oticala.**

- Loš spoj može dovesti do curenja vode.

**Prilikom instalacije uređaja, održavajte nivo ujednačenim**

- Kako ne bi došlo do vibracije ili curenja vode.

**Nemojte instalirati uređaj na mestima gde buka ili vreo vazduh iz spoljne jedinice mogao da smeta ljudima u okolini.**

- To može predstavljati problem vašim susedima.

**Za podizanje ili transport uređaja potrebno je dvoje ili više ljudi.**

- Vodite računa da ne dođe do povrede.

**Nemojte instalirati uređaj na mestima gde će biti direktno izložen morskome vetru (kapljicama soli).**

- To može da izazove koroziju proizvoda. Korozija, naročito na krilcima kondenzatora i isparivača, može da izazove kvar uređaja ili neefikasn rad.

## ■ Rad

**Nemojte izlagati kožu direktno hladnom vazduhu duže vreme. (Nemojte sedeti na promaji.)**

- To može škoditi vašem zdravlju.

**Nemojte koristiti uređaj za posebne namene, poput konzerviranja hrane, umetničkih dela itd. Ovo je potrošački klima uređaj, a ne precizni rashladni sistem.**

- Postoji rizik od oštećenja ili gubitka stvari.

**Nemojte blokirati usisni ili ispušni otvor za vazduh.**

- To može izazvati kvar uređaja.

**Za čišćenje koristite meku krpu. Nemojte koristiti grube deterdžente, razređivače i sl.**

- Postoji rizik od požara, strujnog udara ili oštećenja plastičnih delova uređaja.

**Nemojte dodirivati metalne delove uređaja kada uklanjate filter za vazduh. Veoma su oštri!**

- Postoji rizik od povrede.

**Nemojte gaziti ili stavljati nešto na uređaj. (spoljne jedinice)**

- Postoji rizik od povrede i kvara uređaja.

**Uvek postavite filter čvrsto na mestu. Filter čistite svake dve nedelje ili češće ako je potrebno.**

- Zaprljani filter smanjuje efikasnost klima uređaja i može da izazove kvar ili oštećenje uređaja.

**Nemojte gurati ruke ili predmete u usisni otvor vazduh tokom rada uređaja.**

- Ima oštih i pokretljivih delova koji mogu izazvati povrede

**Nemojte da pijete vodu koja se ispusti iz uređaja.**

- Nije higijenski ispravna i može izazvati ozbiljne zdravstvene probleme.

**Koristite stabilnu stolicu ili merdevine prilikom čišćenja ili održavanja proizvoda.**

- Potrudite se da izbegnete povrede.

**Zamenite sve baterije u daljinskom upravljaču novim, istim. Nemojte kombinovati nove i stare baterije različitih vrsta.**

- Postoji rizik od požara ili eksplozije.

**Nemojte dopunjavati ili otvarati baterije. Nemojte bacati baterije u vatru.**

- Mogu da izgore ili eksplodiraju.

**Ako vam tečnost iz baterija dospe na kožu ili odeću, dobro ih isperite čistom vodom. Nemojte koristiti daljinski ako su baterije iscurile.**

- Hemikalije u baterijama mogu izazvati opekotine ili drugu opasnost po zdravlje.

**Ako pojedete tečnost iz baterija, operite zube i posetite lekara. Nemojte koristiti daljinski ako su baterije iscurile.**

- Hemikalije u baterijama mogu izazvati opekotine ili drugu opasnost po zdravlje.

# Uvod

## Simboli korišćeni u ovom priručniku



Ovo je simbol upozorenja na rizik od strujnog udara.

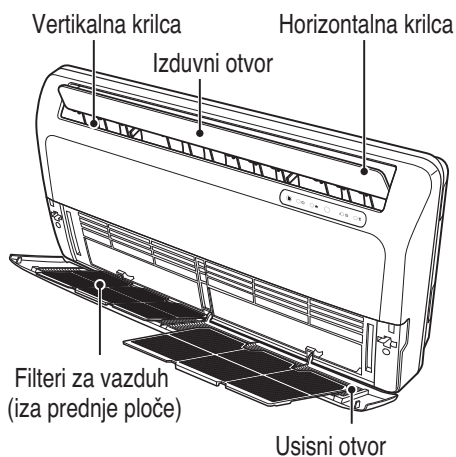


Ovo je simbol upozorenja na rizike koji mogu dovesti do oštećenja klima uređaja.

**OBAVEŠTENJE**

Ovaj simbol ukazuje na posebne napomene.

## Funkcije



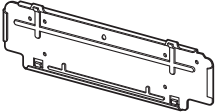



# Instalacija

Pažljivo pročitajte, a onda sledite korak po korak.

## Delovi instalacije

### Standardna dodatna oprema

Ime	Montažna ploča	Zavrtanj tipa „A“ i plastični zavrtanj	(Ostalo)
Količina	1 kom.	po 4 kom. svaki	<ul style="list-style-type: none"> <li>• Priručnik za korisnike</li> <li>• Priručnik za instalaciju</li> </ul>
Oblik			

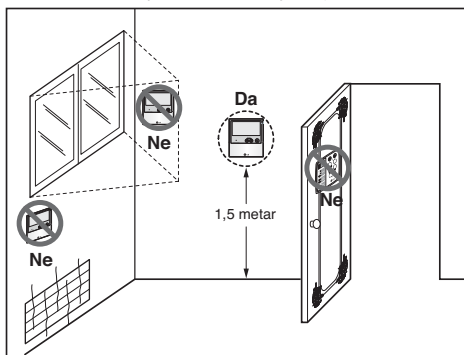
## INSTALACIJA OŽIČENOG DALJINSKOG UPRAVLJAČA

• Pošto je senzor sobne temperature u daljinskom upravljaču, kutiju daljinskog upravljača treba postaviti na mestu udaljenom od direktne sunčeve svetlosti, velike vlažnosti vazduha i direktnom strujanju hladnog vazduha kako bi se održala odgovarajuća sobna temperatura. Postavite daljinski upravljač na oko 1,5 m iznad poda u prostoru sa dobrom cirkulacijom vazduha sa prosečnom temperaturom.

### Nemojte postavljati daljinski upravljač na mestima gde ima sledećeg:

- promaje ili je to mrtva tačka iza vrata i u uglovima;
- toplog ili hladnog vazduha iz cevi;
- toplote koja zrači od sunca ili uređaja;
- skrivenih cevi i dimnjaka;
- Nekontrolisanih mesta, poput spoljnih zidova iza daljinskog upravljača.
- Ovaj daljinski upravljač ima LED ekran sa sedam segmenata.

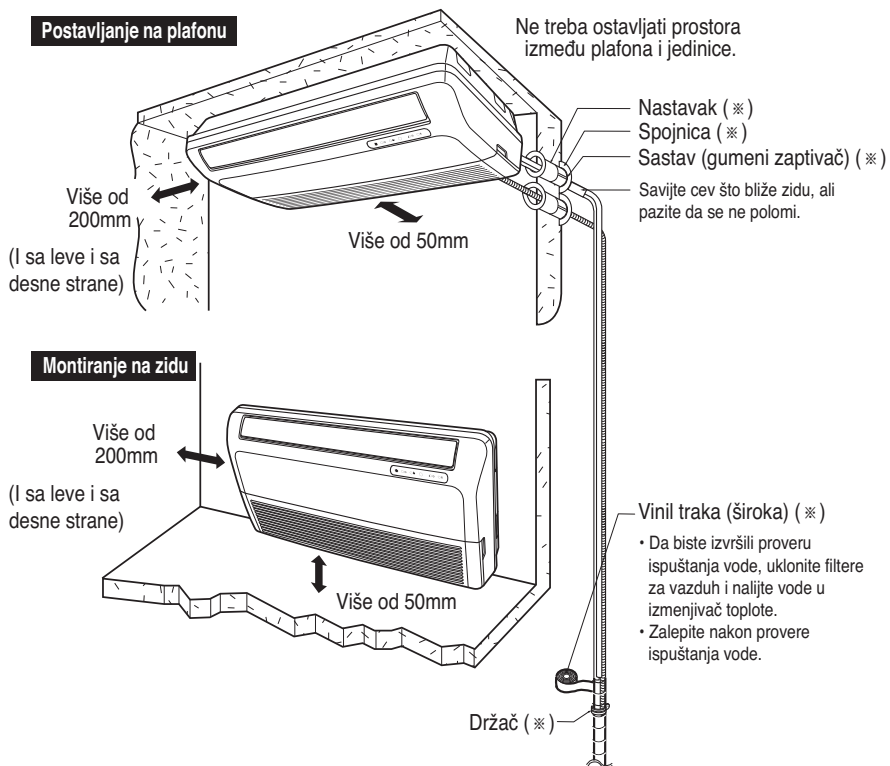
Da bi LED lampice na displeju daljinskog upravljača bile lepo prikazane, daljinski upravljač treba postaviti pravilno, kao što je prikazano na sl. 1. (Standardna visina je 1,2~1,5 m od poda.)



Sl. 1 Standardne lokacije za postavljanje daljinskog upravljača

## Grafikon za instalaciju

**OBAVEŠTENJE** Delovi za instalaciju koji se kupuju. (※)



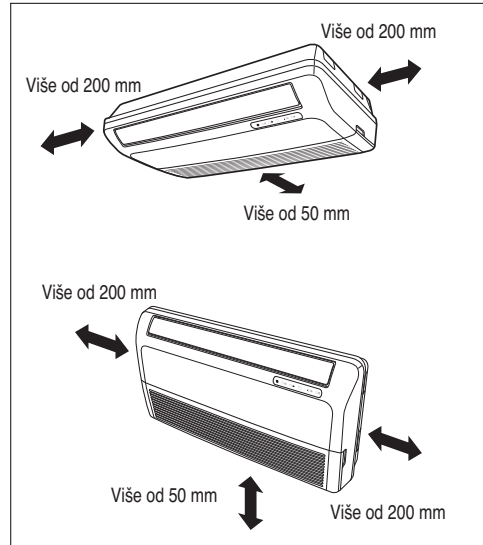
### **⚠ OPREZ**

The Power cord connected to the unit should be selected according to the following specifications.

## Izaberite najbolju lokaciju

### Unutrašnja jedinica

1. Vodite računa da u blizini jedinice nema toplote ili vodene pare.
2. Izaberite mesto gde nema prepreka ispred jedinice.
3. Proverite da li je odvod kondenzovane vode nesmetan.
4. Nemojte postavljati pored prolaza.
5. Proverite da li je razdaljina između zida sa leve (ili desne) strane i jedinice veća od 20 cm. Jedinicu treba postaviti što niže na zidu, na najmanje 5 cm od poda.
6. Koristite uređaj za nalaženje usadnih zavrtnja kako biste izbegli nepotrebno oštećenje zida.



## Priprema za instalaciju

### Uklonite prednju masku

1. Uklonite pet zavrtnja.
2. Pomerite držače sa 3 naznačena mesta.
3. Povucite prednju masku nagore.

### Uklanjanje poklopcsa sa bočnog otvora za cev

1. Povucite nagore poklopac sa otvora za cev sa strane ne kojoj želite da je priključite da biste odvojili poklopac.
2. Isecite poklopac sa otvora.

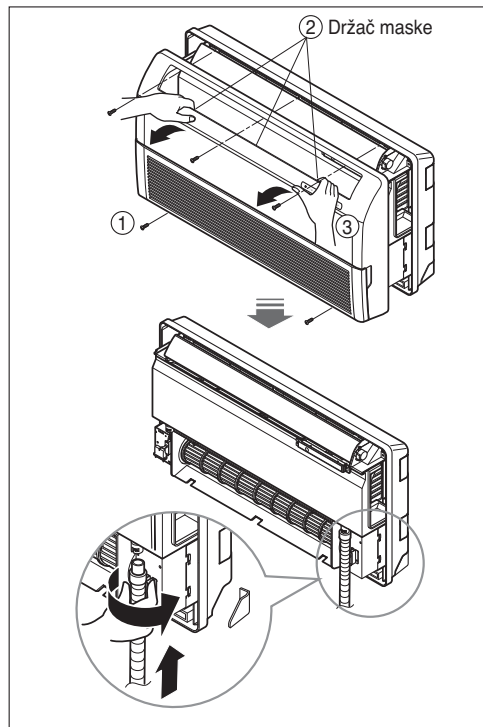


**OPREZ:** Kada uklonite poklopac, isecite hrapavu ivicu radi bezbednosti.

**OBAVEŠTENJE** Kada želite da odvodnu cev sprovedete sa zadnje strane, nije potrebno da otvarate poklopce.

### Spajanje odvodnog creva

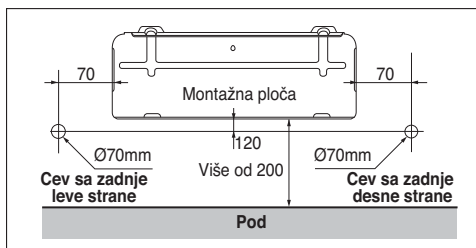
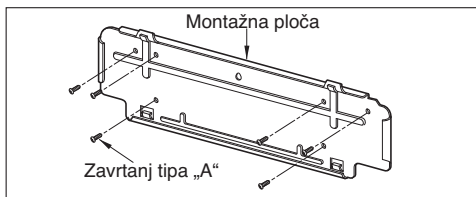
1. Uklonite gumeni čep sa otvora gde želite da imate odvod.
2. Uvucite odvodno crevo u držač i povežite odvodno crevo sa nastavkom kao na slici pored.



## Postavljanje montažne ploče (postavljanje na zidu)

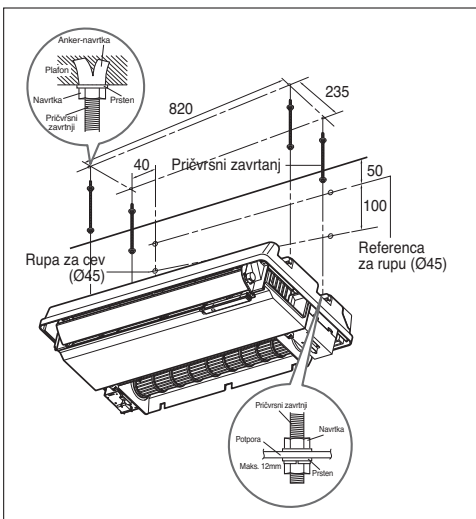
Zid na kome postavljate uređaj treba da bude dovoljno jak i čvrst da sprečava vibracije

1. Postavite montažnu ploču na zid pomoću zavrtnja tipa „A“. Ako postavljate jedinicu na betonski zid, koristite anker-zavrtnje.
- Montažnu ploču postavite horizontalno ravnanjem srednje linije pomoću libele.
2. Izmerite zid i označite srednju liniju. Takođe je važno da budete oprezni pri izboru lokacije za montažnu ploču – kablovi su, po standardima, povezani sa utičnicama za napajanje kroz zidove. Morate biti bezbedni kada bušite rupu kroz zid radi povezivanja cevi.



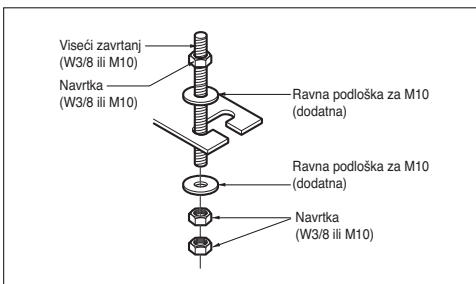
## Postavljanje pričvrzne navrtke i zavrtnja (postavljanje na plafonu)

- Pripremite 4 pričvrсна zavrtnja. (Svi zavrtnji treba da budu iste dužine.)
- Izmerite i obeležite mesto za pričvrсне zavrtnje i otvor za cev.
- Probušite rupu za anker-navrtku na plafonu.
- Postavite navrtke i uporni prsten na pričvrсне zavrtnje kako biste ih pričvrstili na plafonu.
- Čvrsto postavite pričvrсне zavrtnje u anker navrtke.
- Postavite potpore na pričvrсне zavrtnje (približno podesite visinu) pomoću navrtki, prstenova i podloški.
- Podesite visinu pomoću libele u smeru levo-desno, napred-nazad podešavanjem pričvrčnih zavrtnja.
- Podesite visinu u pravcu gore-dole podešavanjem pričvrčnih zavrtnja. Tako će jedinica biti nakrivljena nadole da bi imala dobru drenažu.



### **⚠ OPREZ**

**: Pritegnite navrtku i zavrtnj kako jedinica ne bi pala.**



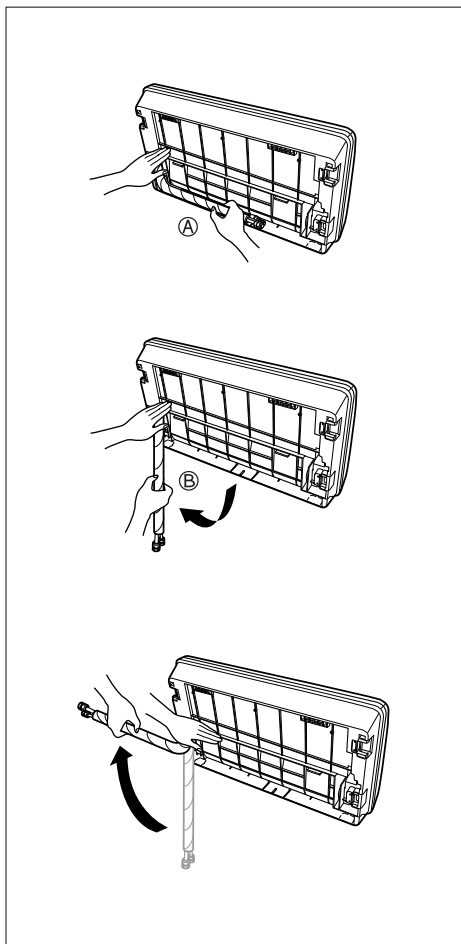
**⚠ OPREZ**

: Informacije o postavljanju cevi sa desne strane. Sledite uputstva ispod.

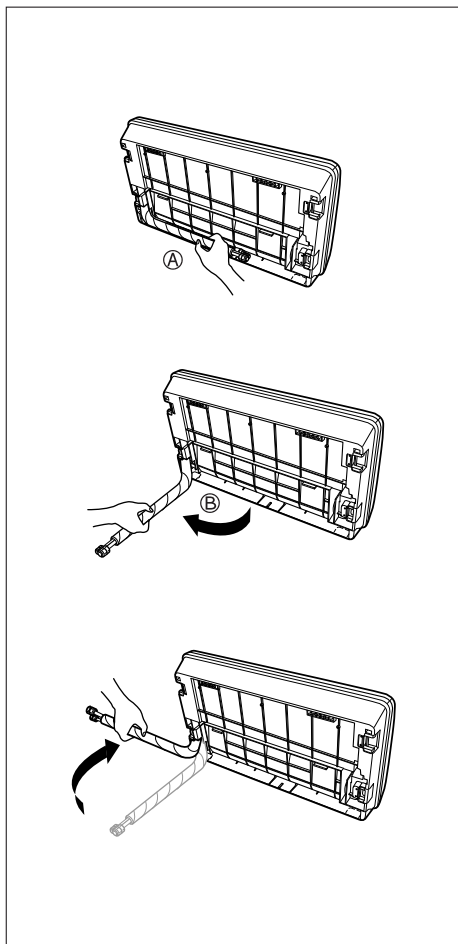
**Pravilno**

**Postavljanje cevi sa leve strane. Sledite uputstva ispod.**

1. Pritisnite gornju stranu stege. (A)
2. Polako razmotajte cev nadole. (B)
3. Savijte cev ka levoj strani kućišta.

**Pogrešno**

1. Savijanjem udesno pa ulevo može dovesti do oštećenja cevi.



## Provera ispusta vode

1. Podesite smer strujanja vazduha pomeranjem krilaca nagore i nadole rukom do željenog položaja (horizontalno).

### Za proveru ispuštanja vode.

1. Nalijte čašu vode u isparivač pomoću čajnika.
2. Proverite da li voda teče kroz odvodno crevo unutrašnje jedinice bez curenja i izlazi kroz otvor za ispušt.

### ■ Provera ispusta vode

#### 1. Uklonite filter za vazduh.

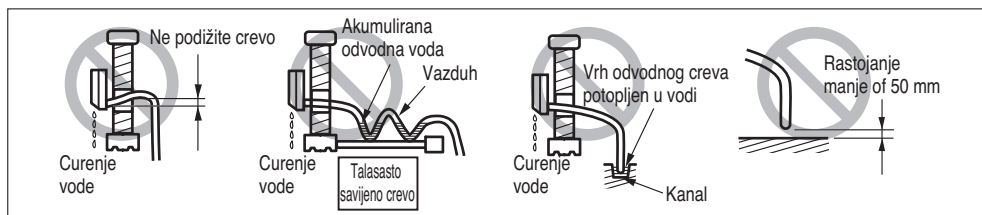
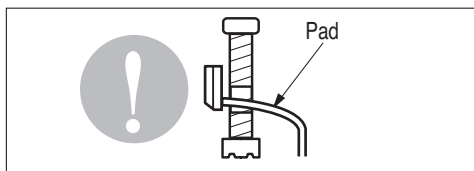
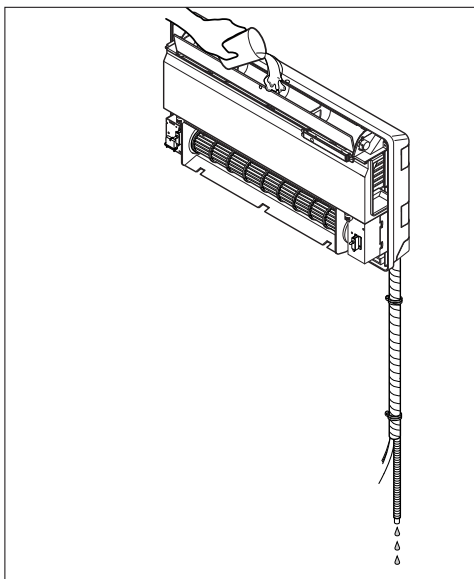
- Da biste uklonili filter za vazduh, uhvatite jezičak i lagano ga povucite nagore.

#### 2. Proverite ispušt vode.

- Naprskajte jednu ili dve čaše vode na isparivač.
- Proverite da li voda teče kroz odvodno crevo unutrašnje jedinice bez curenja.

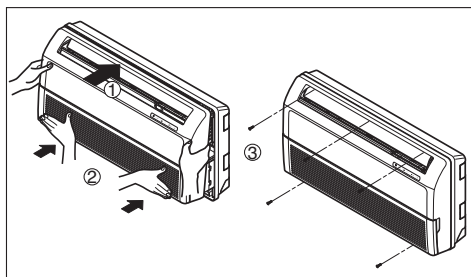
### Postavljanje odvodnog creva

1. Odvodno vrevo treba da bude okrenuto nadole radi lakog oticanja vode.
2. Nemojte postavljati odvodno crevo ovako:



## Postavljanje prednje ploče

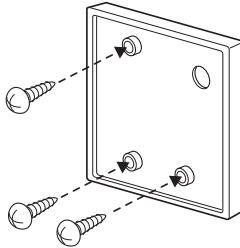
1. Zakačite kuku prednje maske u žleb.
2. Pritisnite prednju masku.
3. Pritegnite zavrtnje na prednjoj maski.



## Instalacija ožičenog daljinskog upravljača

### 1. Pričvrstite daljinski upravljač pomoću dostavljenih zavrtnja nakon postavljanja montažne ploče na željenom mestu.

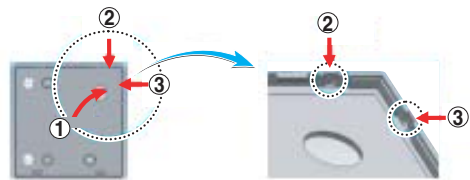
- Prilikom postavljanja montažne ploče, vodite računa da je ne iskrivite, zato što će onda i daljinski biti pogrešno postavljen. Postavite kućište daljinskog upravljača što je moguće bliže ploči.



### 2. Možete postaviti kabl ožičenog daljinskog upravljača u tri pravca.

- Smer postavljanja: kroz zid, gore, desno
- Ako postavljate kabl daljinskog upravljača u gornjem desnom uglu, postavite ga nakon uklanjanja žleba za vodiču kabla.
- \* Uklonite vodiču izduženim alatom.

- ① Uvođenje kabla u zid
- ② Vodiča sa gornje strane
- ③ Vodiča sa desne strane

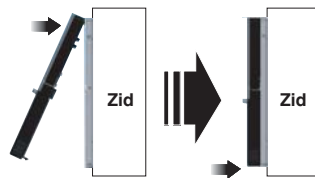


! Žlebovi za kabl!

### 3. Postavite gornji deo daljinskog upravljača na montažnu ploču pričvršćenu na površini zida, kao na slici ispod, a zatim ga povežite sa montažnom pločom pritiskom donjeg dela daljinskog upravljača.

- Proverite da daljinski potpuno prijanja montažnoj ploči sa gornje, donje, desne i leve strane.

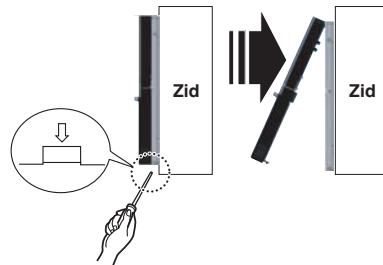
<Redosled povezivanja>



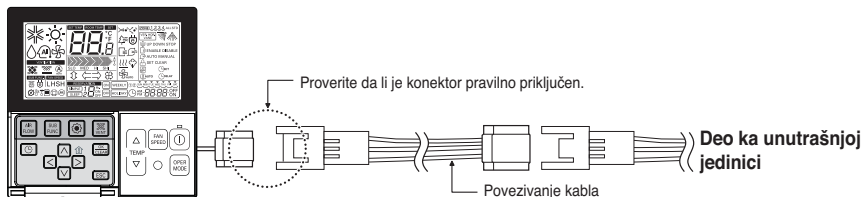
Kada želite da uklonite daljinski upravljač sa zida, uvucite odvijać u otvor sa donje strane, a zatim ga okrenite u smeru kazaljki na satu i daljinski upravljač će se odvojiti od zida.

- Postoje dva otvora sa donje strane. Odvojite jedan po jedan.
- Prilikom odvajanja, vodite računa da ne oštetite unutrašnje delove.

<Redosled odvajanja>



#### 4. Povežite unutrašnju jedinicu i daljinski upravljač pomoću kabla.



#### 5. Koristite produžni kabl ako je rastojanje između daljinskog upravljača i unutrašnje jedinice više od 10m.

### **⚠ OPREZ**

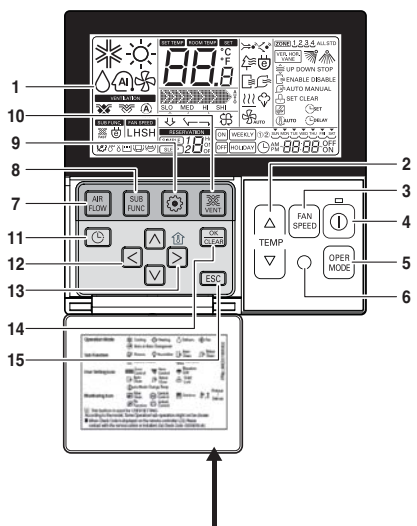
kada postavljate daljinski upravljač, nemojte da ukopavati u zid.  
(To može da dovede do oštećenja senzora za temperaturu.)

Nemojte postavljati kabl dužine 50m ili više.  
(To može da dovede do greške u komunikaciji.)


- Kada postavljate produžni kabl, proverite smer povezivanja konektora na kraju ka daljinskom upravljaču i na kraju ka proizvodu radi pravilne instalacije.
- Ako postavite produžni kabl u suprotnom smeru, konektor neće biti priključen.
- Specifikacija produžnog kabla: 2547 1007 22# 2 jezgro 3 zaštita 5 ili bolja.



## Name and function of wired remote controller(Accessory)



Priložite nalepnicu sa informacijama sa unutrašnje strane vrata. Izaberite odgovarajući jezik u zavisnosti od zemlje u kojoj se nalazite.

1. Ekran za indikaciju rada
2. Dugme za podešavanje temperature
  - Ono podešava, ne sobnu temperaturu, nego temperaturu ispusnog vazduha.
3. Dugme za brzinu ventilatora
  - Brzina ventilatora ima 3 nivoa.
  - Srednji i niski su isti
4. Dugme za uključivanje/isključivanje
5. Dugme za izbor režima rada
6. Prijemnik signala bežičnog daljinskog upravljača
  - Neki proizvodi ne primaju bežične signale.
7. Dugme za smer strujanja vazduha
8. Dugme za podfunkcije
9. Dugme za podešavanje funkcije
10. Dugme za ventilaciju
11. Programiranje
12. Dugme za gore, dole, levo, desno
  - Da biste proverili sobnu temperaturu, pritisnite dugme .
13. Dugme za sobnu temperaturu
  - Prikazuje samo sobnu temperaturu na prijemniku za daljinski upravljač.
  - Ne postoji upravljanje sobnom temperaturom.
  - Kod jedinice za usisavanje svežeg vazduha, prikazuje se samo temperatura oko daljinskog upravljača.
14. Dugme za podešavanje/otkazivanje
15. Dugme za izlaz

\* Neke funkcije možda ne mogu da se koriste ili prikazuju u zavisnosti od tipa uređaja.

\* Prikazaće se čudna vrednost sobne temperature ako ožičeni daljinski upravljač nije povezan.

Model : PQRCVSL0 (crna boja)  
PQRCVSL0QW (bela boja)

## Podešavanje preklopnih prekidača

	Funkcija	Opis	Isključen	Uključen	Podrazumevano
Prekidač 1	Komunikacija	Nije primenljivo (podrazumevano)	-	-	Isključ.
Prekidač 2	Ciklus	Nije primenljivo (podrazumevano)	-	-	Isključ.
Prekidač 3	Upravl. grupom	Izbor glavnog ili pomoćnog	Glavna	Pomoćna	Isključ.
Prekidač 4	Režim suvog kontakta	Izbor režima suvog kontakta	Ožičeni/bežični daljinski upravljač Izbor ručnog ili automatskog režima	Automatski	Isključ.
Prekidač 5	Instalacija	Neprekidni rad ventilatora	Isključivanje neprekidnog rada	-	Isključ.
Prekidač 6	Povezivanje grejača	Nije primenlj.	-	-	Isključ.
Prekidač 7	Povezivanje ventilatora	Izbor povezivanja ventilatora	Isključivanje povezivanja	Radi	Isključ.
	Izbor krilca (konzola)	Izbor krilca sa gornje/donje strane	Krilca sa gornje i donje strane	Samo krilca sa gornje strane	
	Izbor područja	Izbor tropskog područja	Opšti model	Tropski model	
Prekidač 8	Ostalo	Rezervni	-	-	Isključ.

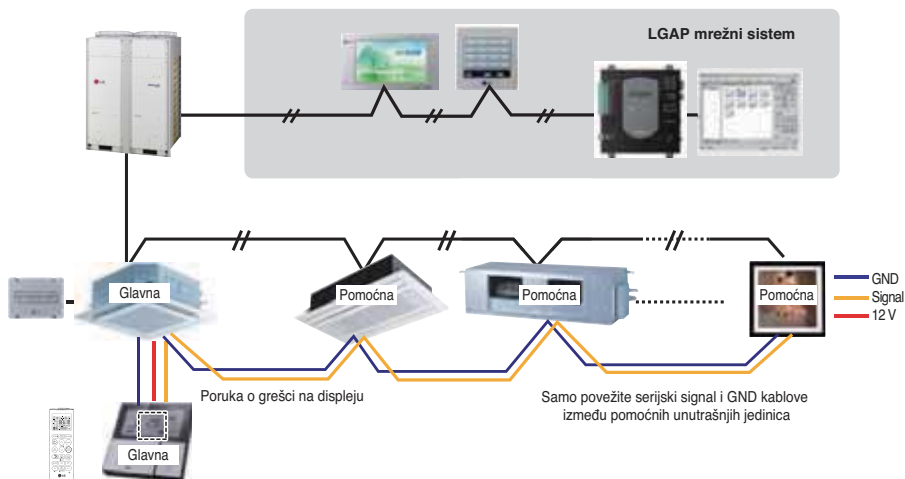
### OPREZ

**Za Multi V modele, preklopni prekidač 1, 2, 6 i 8 moraju biti isključeni.**

## Podešavanje upravljanja grupom

### 1. Upravljanje grupom 1

#### ■ Ožičeni daljinski upravljač 1 + unutrašnje jedinice

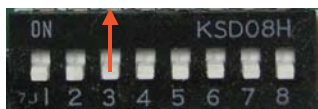


#### ■ Preklopni prekidač u PCB (kasetni i kanalski tip)

##### ① Podešavanje glavne jedinice - Br. 3 isključen



##### ② Podešavanje pomoćne jedinice - Br. 3 uključen



#### 1. Moguće je povezati do 16 unutrašnjih jedinica (maks.) na jednom daljinskom upravljaču.

Podesite samo jednu unutrašnju jedinicu kao glavnu, a ostale kao pomoćne.

#### 2. Moguće je povezati sa svakim tipom unutrašnjih jedinica.

#### 3. Moguće je istovremeno koristiti bežični daljinski upravljač.

#### 4. Moguće je povezati se sa suvim kontaktom i centralnim upravljačem istovremeno.

- Glavna unutrašnja jedinica može da prepozna samo suvi kontakt i centralni upravljač.
- Kada treba povezati centralni upravljač i grupni upravljač istovremeno, moguće je povezati standardne unutrašnje jedinice serije 2 ili novije od februara 2009.
- Kod podešavanja centralnog upravljača, on može da upravlja unutrašnjim jedinicama nakon podešavanja samo adrese glavne unutrašnje jedinice.
- Pomoćna unutrašnja jedinica će raditi kao glavna jedinica.
- Centralni upravljač ne može upravljati samo pomoćnom jedinicom.
- Neki daljinski upravljači ne mogu istovremeno raditi i sa suvim kontaktom i sa centralnim upravljačem. U tom slučaju nam se obratite za dodatne informacije.

**5. Ukoliko dođe do greške na unutrašnjoj jedinici, ona se prikazuje na ožičenom daljinskom upravljaču.**

Moguća je kontrola svake unutrašnje jedinice koja prijavi grešku pojedinačno.

**6. Kod upravljanja grupom, moguće je koristiti sledeće funkcije.**

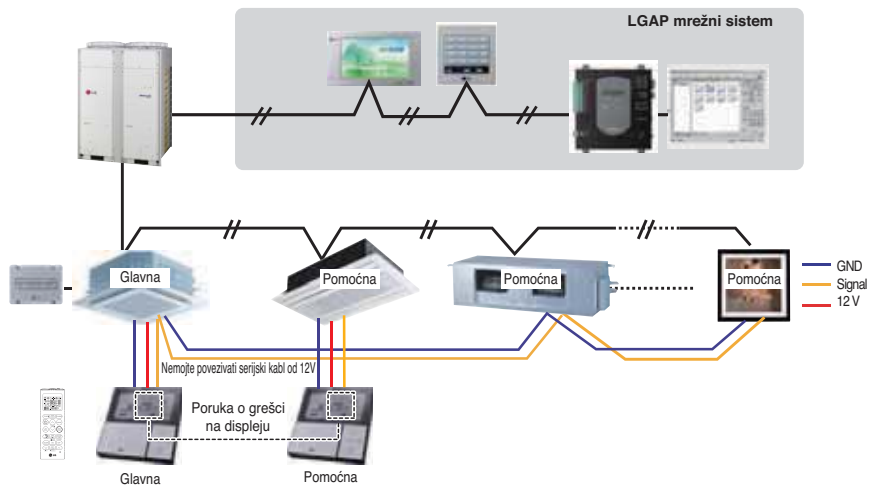
- Izbor opcija rada (rad/zaustavljanje/režim/podešavanje temperature)
- Upravljanje brzinom strujanja vazduha (jako/srednje/slabo)
- To nije moguće kod nekih funkcija.

\* Podešavanje glavne/pomoćne unutrašnje jedinice je moguće pomoću PCB preklopnog prekidača.

\* Moguće je povezati unutrašnje jedinice od februara 2009. Za drugačije slučajeve, kontaktirajte LGE.

\* Ako ne podesite glavnu/pomoćne jedinice, može doći do kvara.

**2. Upravljanje grupom 2**



**\* Moguće je povezati N unutrašnjih jedinica pomoću M ožičenih daljinskih upravljača. (M + N ≤ 17 jedinica)**

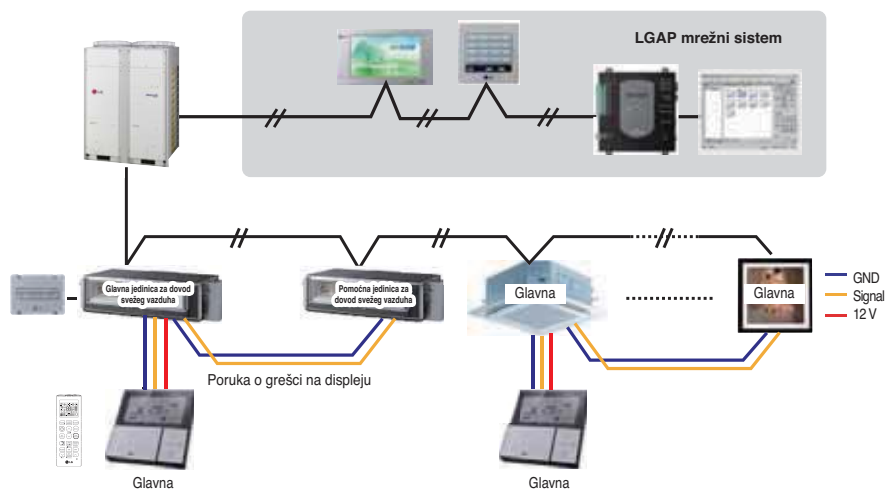
Podesite samo jednu unutrašnju jedinicu kao glavnu, a ostale kao pomoćne.

Podesite samo jedan ožičeni daljinski upravljač kao glavni, a ostale kao pomoćne.

Osim toga, sve ostalo je isto kao kod Upravljanja grupom 1.

### 3. Upravljanje grupom 3

#### ■ Kombinovano povezivanje unutrašnjih jedinica i jedinice za dovod svežeg vazduha



✱ U slučaju povezivanja unutrašnjih jedinica i jedinice za dovod svežeg vazduha, odvojite jedinicu za dovod svežeg vazduha od standardnih. (Zato što je podešavanje temperature različito.)

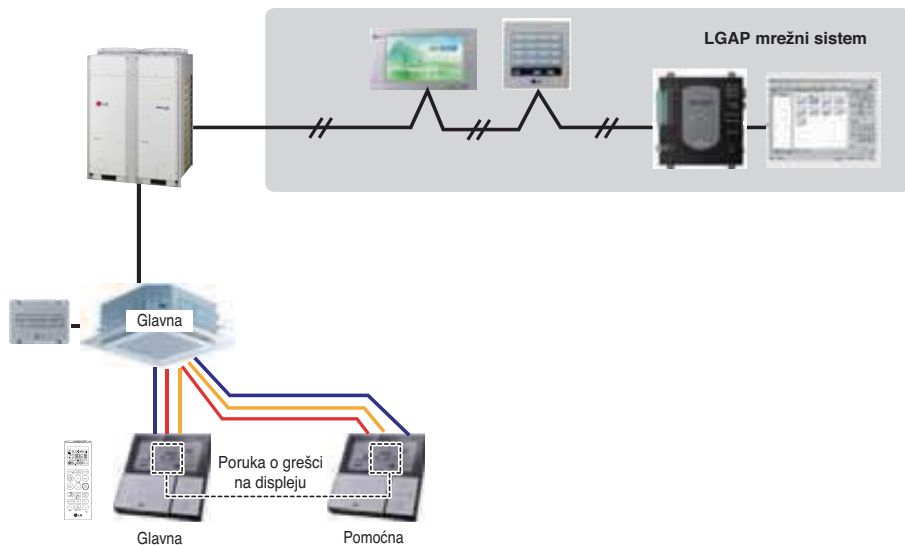
✱ Osim toga, sve ostalo je isto kao kod Upravljanja grupom 1.



\* FAU: Jedinica za dovod svežeg vazduha  
Standardna: Standardna unutrašnja jedinica

## 4. 2 Daljinski upravljač

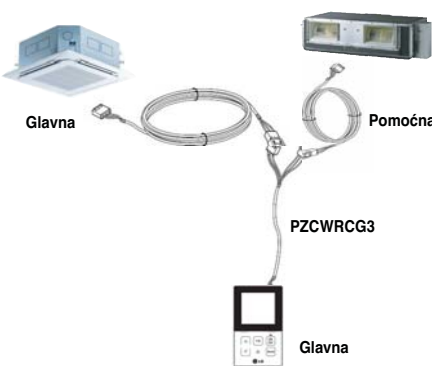
### ■ Ožičeni daljinski upravljač 2 + unutrašnja jedinica 1



1. Moguće je povezati dva ožičena daljinska sa jednom unutrašnjom jedinicom.
  2. Na svaki tip unutrašnje jedinice je moguće povezati dva daljinska upravljača.
  3. Moguće je istovremeno koristiti bežični daljinski upravljač.
  4. Moguće je povezati se sa suvim kontaktom i centralnim upravljačem istovremeno.
  5. Ukoliko dođe do greške na unutrašnjoj jedinici, ona se prikazuje na ožičenom daljinskom upravljaču.
  6. Nema ograničenja za funkcije unutrašnjih jedinica.
- \* Sa jednom unutrašnjom jedinicom moguće je povezati maksimalno 2 ožičena daljinska upravljača.

## 5. Dodatni pribor za podešavanje upravljanja grupom

Moguće je podesiti upravljanje grupom korišćenjem pribora ispod.

Unutrašnja jedinica 2 EA + ožičeni daljinski upravljač	Unutrašnja jedinica 1EA + ožičeni daljinski upravljač 2EA
<p>✱ PZCWRCG3 korišćen za povezivanje</p> 	<p>✱ PZCWRC2 korišćen za povezivanje</p> 