

PRIRUČNIK ZA INSTALACIJU KLIMA UREĐAJ

- Pročitajte detaljno ovaj priručnik za instalaciju pre postavljanja uređaja.
- Instalacija mora biti izvršena u skladu sa nacionalnim standardima za žičano povezivanje i to samo od strane ovlašćenih lica.
- Pažljivo pročitajte ovaj priručnik za instalaciju i sačuvajte ga za budiću referencu.

TIP: VENTILATOR
Prevod originalne instrukcije

SADRŽAJ

Zahtevi za instalaciju

Mere predostrožnosti3

Uvod6

Simboli korišćeni u ovom priručniku6

Dijagram dimenzija funkcija6

Instalacija.....11

Grafikon za instalaciju.....11

Instalacija glavnog tela14

Spajanje kanala14

Način spajanja kabla za napajanje16

Kako spojiti daljinski upravljač (dodatna oprema).....17

Naziv i funkcije dugmadi daljinskog upravljača17

Uputstvo za instalaciju.....18

Upravljanje grupom20

Režim podešavanja - kako se ulazi u režim podešavanja22

Kako spojiti centralni kontrolor (dodatna oprema)24

Probni rad25

Način rada i biranje količine vazduha - samo režim ventilacije.....25

Način rada i biranje količine vazduha - rad povezan sa ventilacijom26

U slučaju nailaženja na problem tokom probnog rada...27

Oznaka modela28

Buka koja se prenosi vazduhom28

Potrebni delovi

• **Zavrtnji**

• **Matice**

• **Zavrtnj za montažu na plafon (M10~12)**

• **Prsten**

• **Aluminijumska traka**

• **Zavrtnji**

Potreban alat

• **Odvijač**

• **Francuski ključ**

• **Sekač**

• **Sekač**

• **Odvijač**

Mere predostrožnosti

Da biste sprečili povrede korisnika ili drugih ljudi, morate slediti ova uputstva:

- Pogrešno korišćenje zbog nepoštovanja uputstava može da izazove povrede ili štetu. Stepen ozbiljnosti klasifikovan je po sledećim oznakama:



UPOZORENJE

Ovaj simbol ukazuje na mogućnost smrti ili ozbiljne povrede.



OPREZ

Ovaj simbol ukazuje na mogućnost povrede ili oštećenja.

- Značenja simbola korišćenih u ovom priručniku su prikazana ispod.



Nikako nemojte ovo raditi.



Obavezno sledite uputstva.



UPOZORENJE

■ Instalacija

Nemojte koristiti prekidač koji je oštećen ili nižeg napona. Ovaj uređaj koristite sa predviđenim naponom.

- Postoji rizik od požara ili strujnog udara.

Za radove sa strujom se obratite distributeru, prodavcu, kvalifikovanom električaru ili ovlašćenom servisnom centru.

- Nemojte rasklapati ili popravljati proizvod. Postoji rizik od požara ili strujnog udara.

Uvek izvršite uzemljenje proizvoda.

- Postoji rizik od požara ili strujnog udara.

Pravilno postavite ploču i poklopac kontrolne table.

- Postoji rizik od požara ili strujnog udara.

Uvek instalirajte struju i prekidač predviđenog napona.

- Nepravilno ožičenje ili instalacija može izazvati požar ili strujni udar

Koristite prekidač ili osigurač ispravnog napona.

- Postoji rizik od požara ili strujnog udara.

Nemojte menjati ili produžavati kabl za napajanje.

- Postoji rizik od požara ili strujnog udara.

Nemojte instalirati, uklanjati ili ponovo instalirati jedinicu sami (odnosi se na korisnika).

- Postoji rizik od požara, strujnog udara, eksplozije ili povrede.

Budite oprezni prilikom raspakovanja i instalacije proizvoda.

- Oštre ivice mogu da izazovu udara, eksplozije ili povrede.

Za instalaciju se uvek obratite distributeru ili ovlašćenom servisnom centru.

- Postoji rizik od požara, strujnog udara, eksplozije ili povrede.

Za ponovnu instalaciju istog uređaja se uvek obratite distributeru ili ovlašćenom servisnom centru.

- Postoji rizik od požara, strujnog udara, eksplozije ili povrede.

Postavite dovod vazduha tamo gde zagađeni vazduh ne može direktno biti usisan.

- To može da izazove razne poteškoće, uključujući gušenje usled inhalacije štetnih gasova (CO, itd.)

Postavite ovaj proizvod u i okruženjima gde dovod spoljnog vazduha ispunjava sledeće uslove: opseg temperature je između -15°C i $+40^{\circ}\text{C}$ a relativna vlažnost vazduha 80% ili manja.

Nemojte postavljati proizvod na oštećenom postolju.

- To može izazvati povredu, nesreću ili oštećenje proizvoda.

Ne otvarajte poklopac za održavanje glavnog tela tokom rada.

- U suprotnom može doći do strujnog udara.

Ne instalirajte uređaj u skladištu koje ima sistem rashlađivanja, bazen sa grejanjem ili na drugim mestima gde se temperatura i vlažnost vazduha značajno razlikuju.

- Postoji rizik od strujnog udara i kvara.

Koristite namenjene el. žice za spajanje priključne ploče i spojite žice na bezbedan način da se ne raskopčaju. (U slučaju da ne obavite bezbedno povezivanje, može doći do požara.)

Nemojte ostavljati klima uređaj da dugo radi u uslovima velike vlažnosti vazduha ili kada su vrata ili prozor otvoreni.

- Može doći do kondenzovanja vlage i vlaženja ili oštećenja nameštaja.

Koristite rupu za usisavanje vazduha spoljne jedinice sa postavljenom mrežom kako biste sprečili ptice da uđu.

- Uklonite stvari kao što je ptičje gnezdo. U suprotnom možete izazvati nedostatak kiseonika u prostoriji.

Postavite proizvod u okruženje gde je opseg temperature od -10°C do $+45^{\circ}\text{C}$ a relativna vlažnost vazduha manja od 80%. Ako očekujete da će se formirati kondenz, zagrejte svež vazduh spolja pomoću grejača kanala itd.

Kada provodite metalne kanale kroz drvene zgrade obložene metalnim lajsnama, žičanim lajsnama ili metalnim pločama, ovi kanali moraju biti postavljeni tako da neće ostvariti električni kontakt sa metalnim lajsnama, žičanim lajsnama ili metalnim pločama. (Probijanje napona može da izazove varnice)

■ Rad

Izbegavajte upotrebu protivpožarne opreme

- Postoji rizik od požara.

Kada se uređaj natopi vodom (u poplavi ili upadne u vodu), obratite se ovlašćenom servisnom centru.

- Postoji rizik od požara ili strujnog udara.

Ne dirajte sklopku ili prekidač mokrim rukama.

- Postoji rizik od strujnog udara.

Kada uređaj ne planirate da koristite duže vreme, iskopčajte kabl za napajanje ili isključite prekidač.

- Postoji rizik od oštećenja uređaja ili kvara, ili nenamernog uključivanja.

Nemojte čuvati ili koristiti zapaljivi gas ili materijale u blizini uređaja.

- Postoji rizik od požara ili kvara uređaja.

Kada postoji curenje zapaljivog gasa, isključite dovod gasa i otvorite prozor za ventilaciju pre nego što uključite uređaj.

- Nemojte koristiti telefon ili uključivati i isključivati prekidače. Postoji rizik od eksplozije ili požara.

Vodite računa da voda ne prodre u uređaj.

- Postoji rizik od požara, strujnog udara ili oštećenja uređaja.

Prilikom čišćenja ili održavanja uređaja, isključite prekidač.

- Postoji rizik od strujnog udara.

Spoljni kanali moraju biti nakrivljeni pod nagibom (1/30 ili više) nadole prema vani od jedinice ventilatora sa propisnom izolacijom. (Prodor kišnice može da izazove probijanje napona, požar ili oštećenja na imovini.)

Rukavice su neophodne tokom radova na instalaciji. (Postoji rizik od povrede.)

**OPREZ****■ Instalacija**

Ne spajajte žicu za uzemljenje na prozorsko okno ili slavinu za vodu.

- Postoji rizik od strujnog udara.

Ne postavljajte proizvod na zadimljenim ili zamašćenim mestima kao što je kuhinja ili fabrika.

- U suprotnom, ulje/mast se može zalepiti na filter ili izmenjivač toplote i izazvati probleme.

Postavite proizvod na mesto izolovano od spoljnog vazduha.

- U slučaju postavljanja uređaja izvan izoliranog sloja, tokom zime se javlja rosa u glavnom telu. To izaziva strujni udar ili kapanje kondenzovane vode.

Prilikom instalacije uređaja, održavajte nivo ujednačenim

- kako ne bi došlo do vibracije ili curenja vode.

Za podizanje ili transport uređaja potrebno je dvoje ili više ljudi.

- Vodite računa da ne dođe do povrede.

Nemojte instalirati uređaj na mestima gde će biti direktno izložen morskome vetru (kapljicama soli).

- To može da izazove koroziju proizvoda. Korozija, naročito na krilcima kondenzatora i isparivača, može da izazove kvar uređaja ili neefikasni rad.

■ Rad

Za čišćenje koristite meku krpu. Nemojte koristiti grube deterđente, razređivače, vosak i sl.

- U suprotnom, može doći do oštećenja boje ili površine proizvoda.

Redovno čistite filter i izmenjivač vazduha i tom prilikom koristite rukavice.

- Velike naslage prašine mogu smanjiti količinu vazduha.

Ne koristite proizvod u posebne namene, kao što je čuvanje hrane, umetnina itd. To je potrošački klima uređaj a ne precizni rashladni sistem.

- Postoji rizik od oštećenja ili gubitka stvari.

Nemojte blokirati usisni ili ispusni otvor za vazduh.

- To može izazvati kvar uređaja.

Nemojte gaziti ili stavljati nešto na uređaj.

- Postoji rizik od povrede i kvara uređaja.

Uvod

Simboli korišćeni u ovom priručniku



Ovo je simbol upozorenja na rizik od strujnog udara.



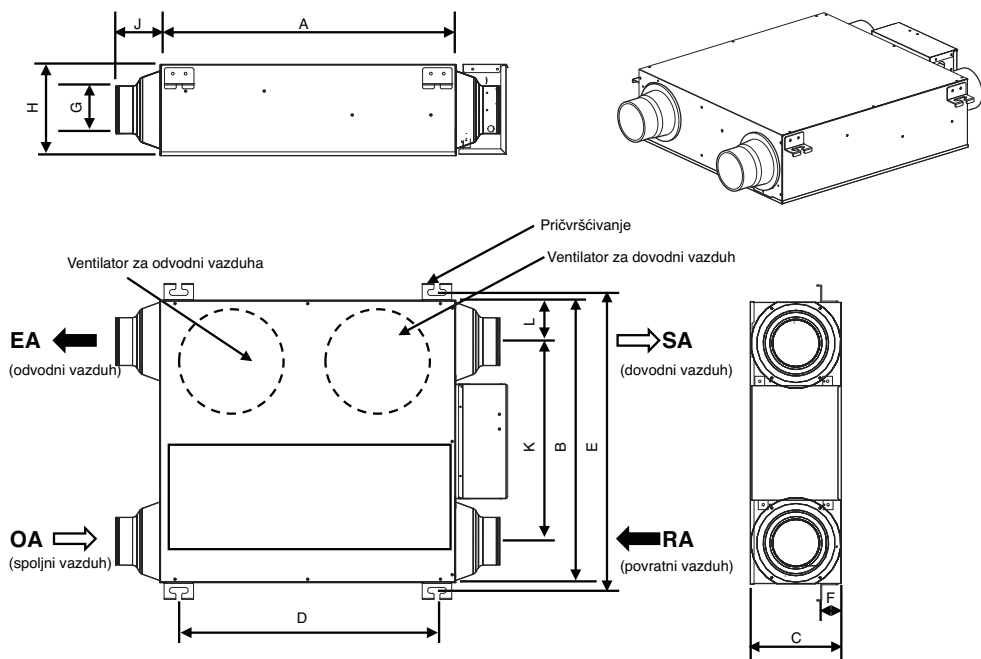
Ovo je simbol upozorenja na rizike koji mogu dovesti do oštećenja proizvoda.

OBAVEŠTENJE

Ovaj simbol ukazuje na posebne napomene.

Dijagram dimenzija funkcija

Model : LZ-H015GBA2

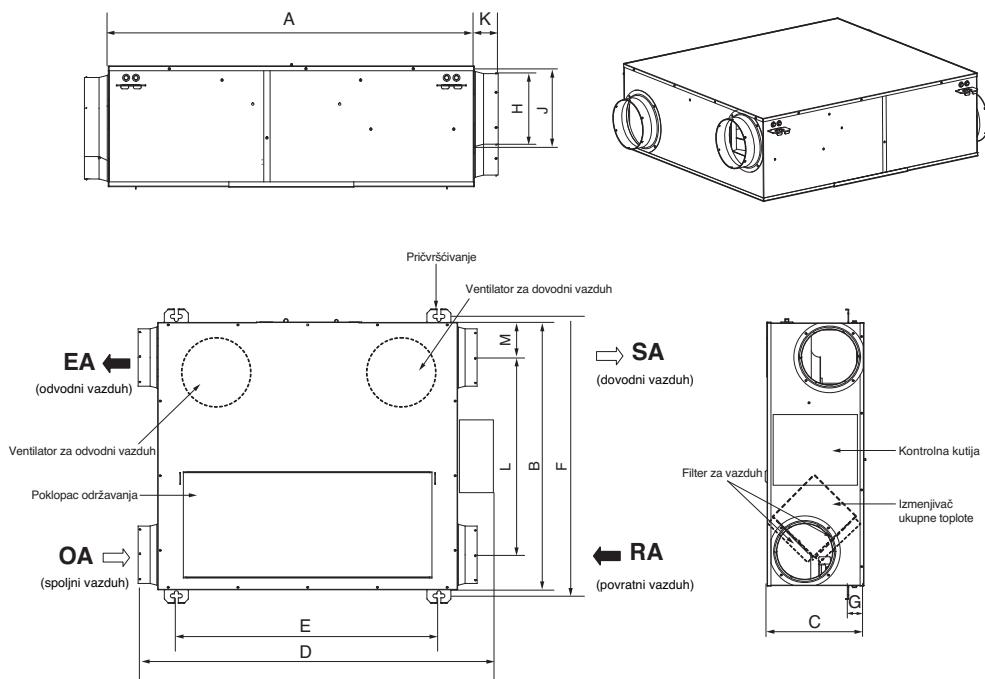


Jedinica: mm

Model	Slika			Mesto pričvršćivanja			Nominalni prečnik	Prirubnica za povezivanje kanala			Mesto kanala		Težina kg
	A	B	C	D	E	F		G	H	J	K	L	
LZ-H015GBA2	605	570	185	525	603	40	100	97	184	90	394	100	22

* Neophodno je da se obezbedi dovoljan prostor za održavanje koji je veći od dimenzija opisanih u servisiranju proizvoda.

Model: LZ-H025GBA2 / LZ-H035GBA2

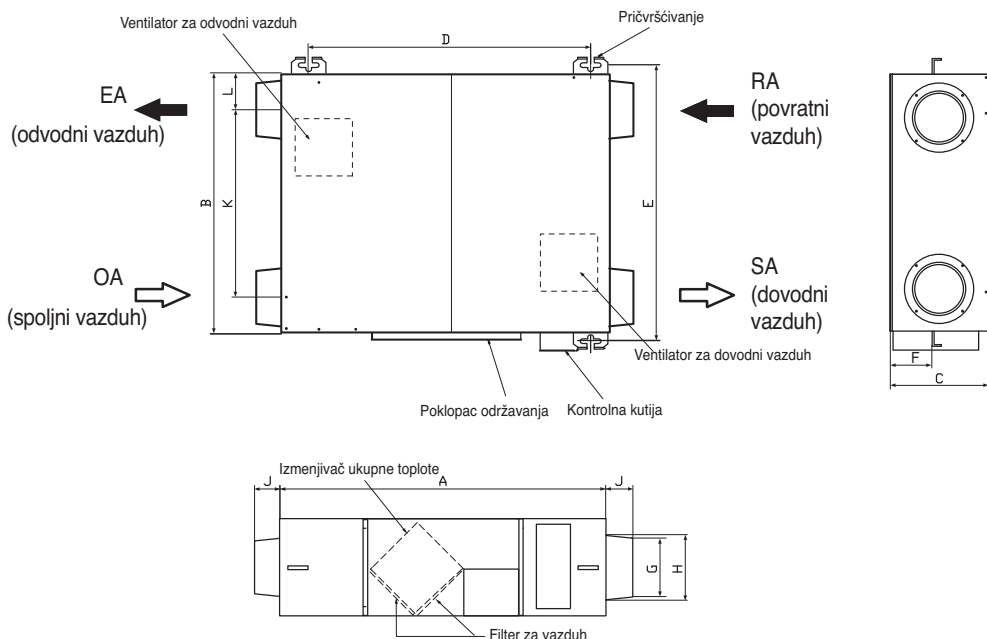


Jedinica: mm

Model	Slika				Mesto pričvršćivanja			Nominalni prečnik	Prirubnica za povezivanje kanala			Mesto kanala		Težina kg
	A	B	C	D	E	F	G		H	J	K	L	M	
LZ-H025GBA2	750	680	250	850	657	711	40	150	146	155	50	502	89.2	32
LZ-H035GBA2														

* Neophodno je da se obezbedi dovoljan prostor za održavanje koji je veći od dimenzija opisanih u servisiranju proizvoda.

Model: LZ-H050GBA2

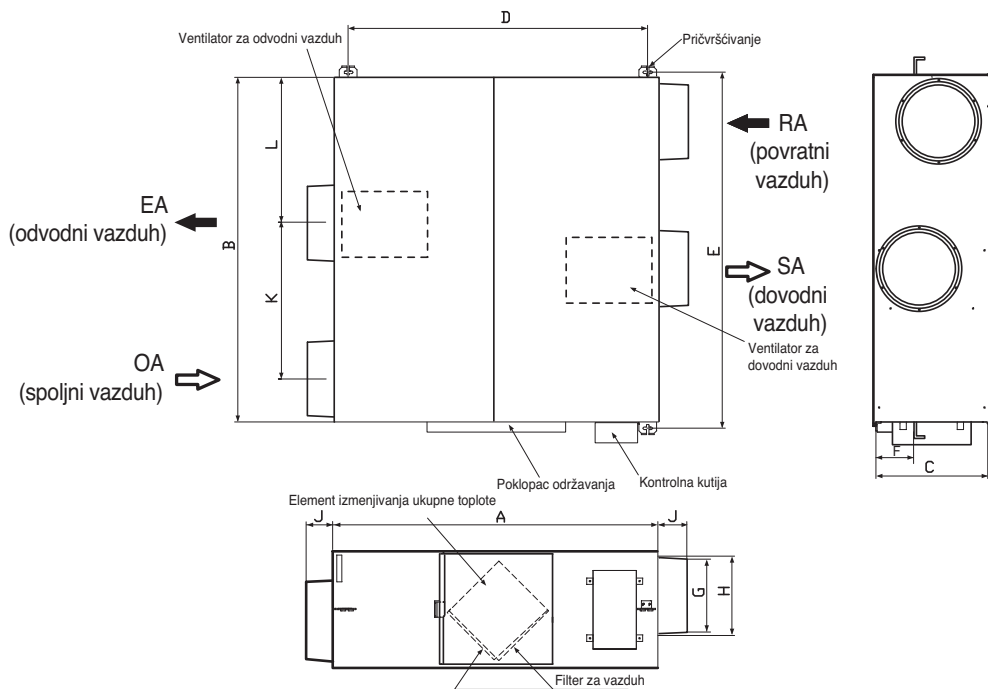


Jedinica: mm

Model	Slika			Mesto pričvršćivanja			Nominalni prečnik	Prirubnica za povezivanje kanala			Mesto kanala		Težina kg
	A	B	C	D	E	F		G	H	J	K	L	
LZ-H050GBA2	1014	988	273	939	1025	135	200	194	252	96	590	198	44

* Neophodno je da se obezbedi dovoljan prostor za održavanje koji je veći od dimenzija opisanih u servisiranju proizvoda.

Model : LZ-H080GBA2 / LZ-H100GBA2



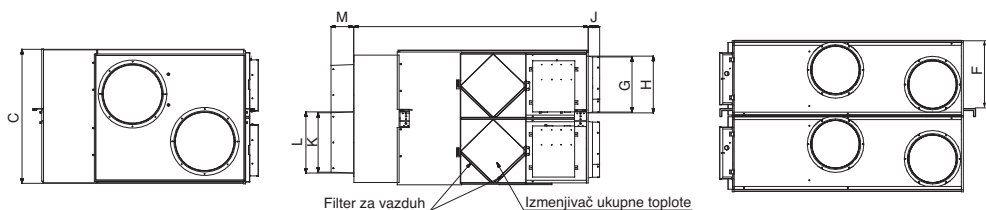
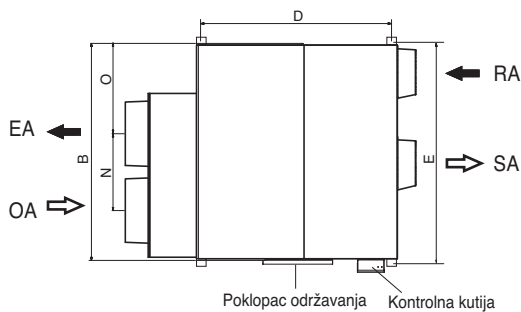
SRPSKI

Jedinica: mm

Model	Slika			Mesto pričvršćivanja			Nominalni prečnik	Prirubnica za povezivanje kanala			Mesto kanala		Težina kg
	A	B	C	D	E	F		G	H	J	K	L	
LZ-H080GBA2 LZ-H100GBA2	1062	1140	365	987	1176	180	250	242	253	98	513	481	60

* Neophodno je da se obezbedi dovoljan prostor za održavanje koji je veći od dimenzija opisanih u servisiranju proizvoda.

Model: LZ-H150GBA2 / LZ-H200GBA2



Jedinica: mm

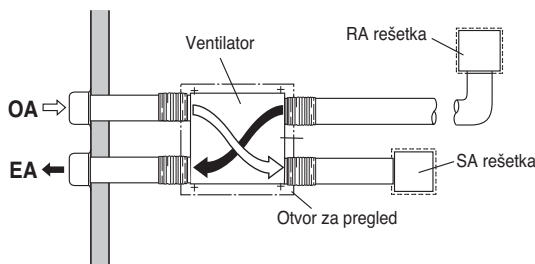
Model	Slika			Mesto pričvršćivanja			Prirubnica za povezivanje kanala					Težina (kg)
	A	B	C	D	E	F	G	H	J	K	L	
LZ-H150GBA2 LZ-H200GBA2	1313	1140	738	987	1176	339	242	253	98	340	350	140

* Neophodno je da se obezbedi dovoljan prostor za održavanje koji je veći od dimenzija opisanih u servisiranju proizvoda.

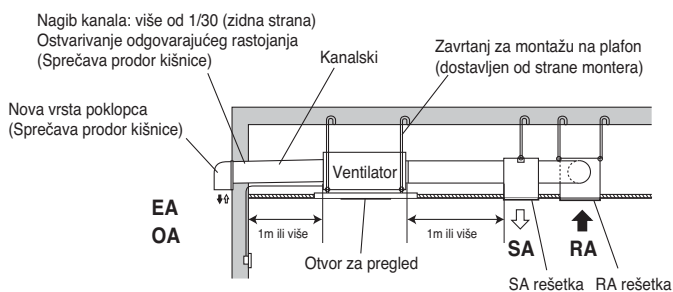
Instalacija

Grafikon za instalaciju (LZ-H015GBA2/LZ-H025GBA2/LZ-H035GBA2)

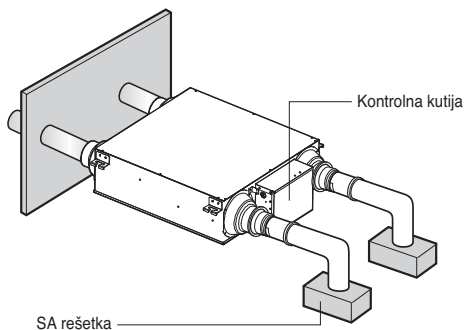
■ OBIČAN PRIKAZ



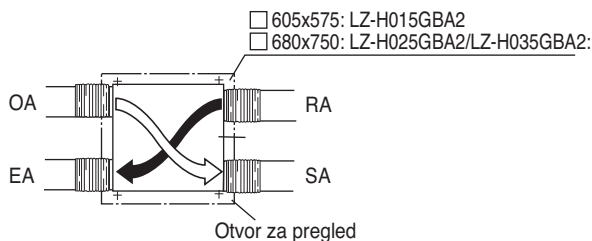
■ PREDNJI PRIKAZ



■ TRODIMENZIONALNI PRIKAZ

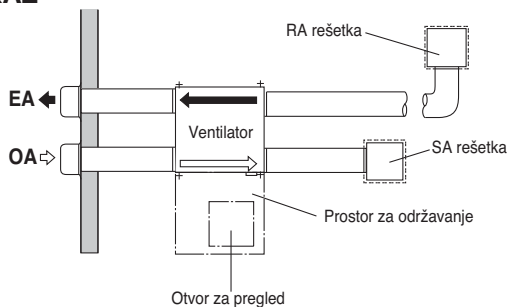


■ INSTALACIJA POKLOPCA ZA ODRŽAVANJE



Grafikon za instalaciju (LZ-H050GBA2/LZ-H080GBA2/LZ-H100GBA2)

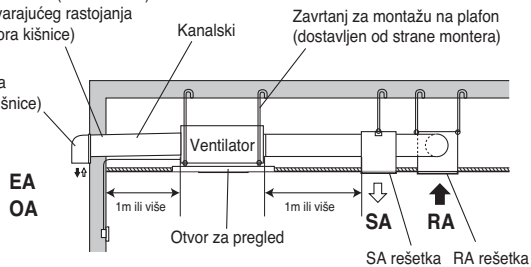
■ OBIČNI PRIKAZ



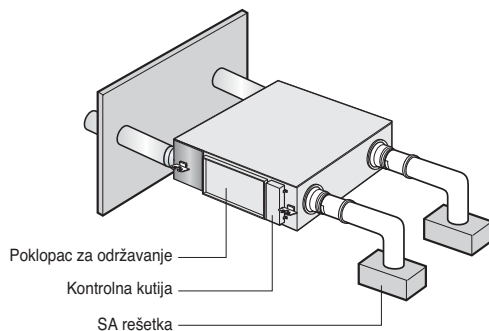
■ PREDNJI PRIKAZ

Nagib kanala: više od 1/30 (zidna strana)
Ostvarivanje odgovarajućeg rastojanja
(Sprečavanje prodora kišnice)

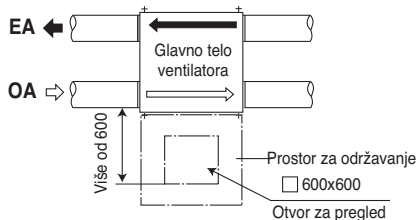
Nova vrsta poklopca
(Sprečava prodor kišnice)



■ TRODIMENZIONALNI PRIKAZ

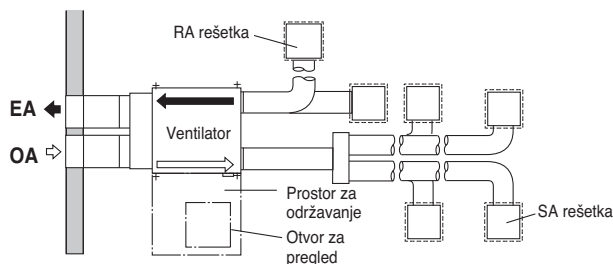


■ INSTALACIJA POKLOPCA ZA ODRŽAVANJE

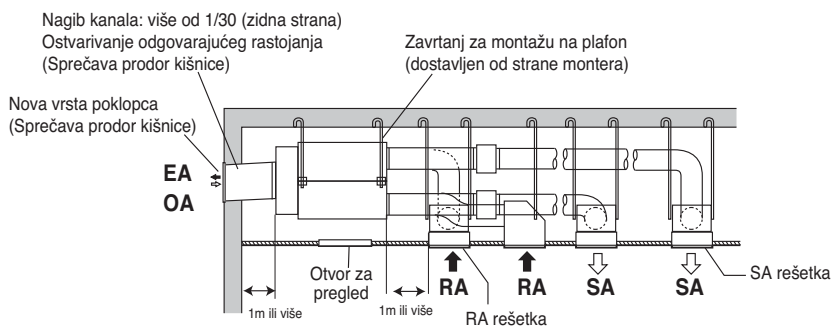


Grafikon za instalaciju (LZ-H150GBA2/LZ-H200GBA2)

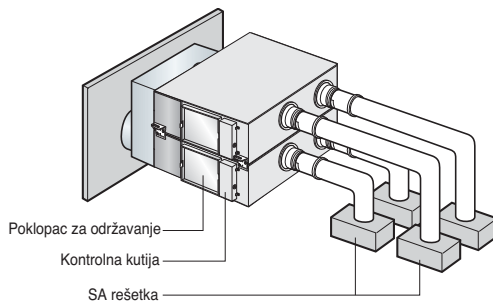
■ OBIČNI PRIKAZ



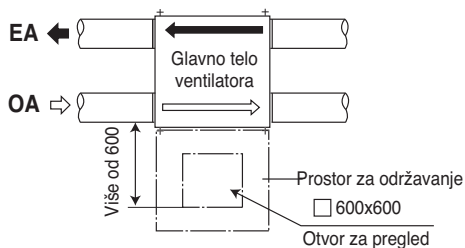
■ PREDNJI PRIKAZ



■ TRODIMENZIONALNI PRIKAZ



■ INSTALACIJA POKLOPCA ZA ODRŽAVANJE

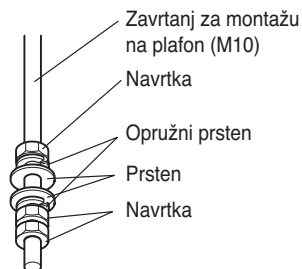


Instalacija glavnog tela

Postavljanje prstena i navrtke

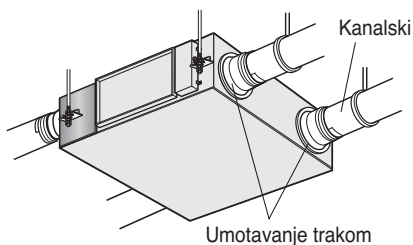
Zategnite običan prsten i navrtku (više od 21mm za spoljni prečnik M10, do zavrtnja za montažu na plafon (M10), kao što je pokazano na desnom prikazu.

- Za zavrtnj za montažu na plafon, postavite na manje od 50mm ispod nosača fiksiranog za plafon.



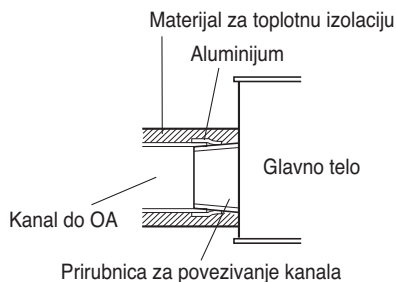
Spajanje kanala

1. Nakon što bezbedno spojite kanal pomoću prirubnice za spajanje kanala, omotajte ga aluminijumskom trakom da ne bi došlo do curenja vazduha.
2. Odvojite kanal od plafona da bi izbegli pritisak sile na glavno telo ventilacionog sistema.
3. Uvek koristite dva kanala na spoljnoj jedinici sa materijalom za toplotnu izolaciju radi sprevačanja pojave rose.



**OPREZ:**

- Proverite da nema stranih tela (papira, vinila itd.) ili ostataka pri sečenju u kanalu pre spajanja kanala.
- Pazite da nema pritiska na klapnu u glavnom telu kada obavljate radove na spajanju kanala.
- Preporučuje se obavljanje adijabatskog tretmana čak i na cevi kanala sa unutrašnje strane gde se očekuje da ambijentalna temperatura bude viša od sobne, kada se leti hladi glavno telo ventilacionog sistema.
- Pazite da radove ne obavljate na način pokazan na levoj prikazu. U suprotnom može doći do smanjenja količine vazduha ili neuobičajene buke.



Brzo savijanje



Prekomerno savijanje



Savijanje preblizu odvoda



Brzo skraćenje prečnika kanala

**OPREZ:**

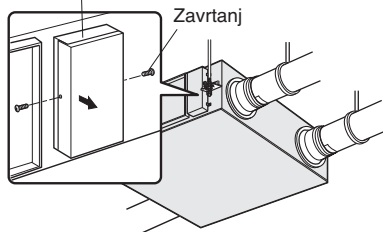
- Na ambijentalnoj temperaturi nižoj od -10°C , kada se ventilacija instalira na odgovarajućem mestu u i izvan prostorije, može da se stvori kondenz, pa morate da instalirate odvodnjavanje (posuda za odvod) i MD (regulator sa motorom) na SA/RA kanalu.

Način spajanja kabela za napajanje

1. Odvrnite dva zavrtnja i zatim otvorite poklopac kontrolne kutije.

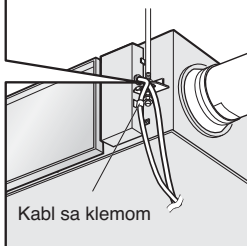
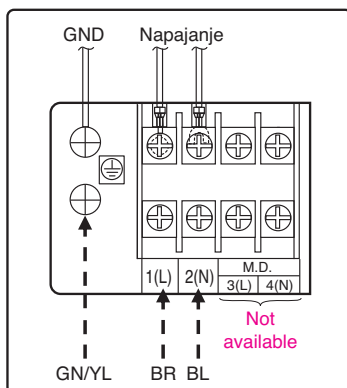
- Pogledajte dole dati prikaz ožičavanja, precizno povežite kablove za glavno napajanje u priključni blok.

Poklopac kontrolne kutije



2. Nakon umetanja kabela za napajanje u izolator, umetnite ga u potpunosti u priključni blok radi spajanja.

- Fiksirajte kablove za napajanje sa klemom.
- Pobrinite se da se kablovi za napajanje ne mogu iščupati.



⚠ OPREZ

Kabl za napajanje povezan sa „A“ jedinicom mora da ispunjava sledeće specifikacije:

3. Specifikacije ožičavanja

Specifikacije ožičavanja	Izolirana žica (mora biti u skladu sa standardom IEC60245)
Veličina	0.75 - 1.25mm ²
Dužina	MAKS. 100m
Specifikacije eksternih kontakata	Kontakt zatvoren na uobičajen način (trenutna tolerancija 10mA - 0,5A)

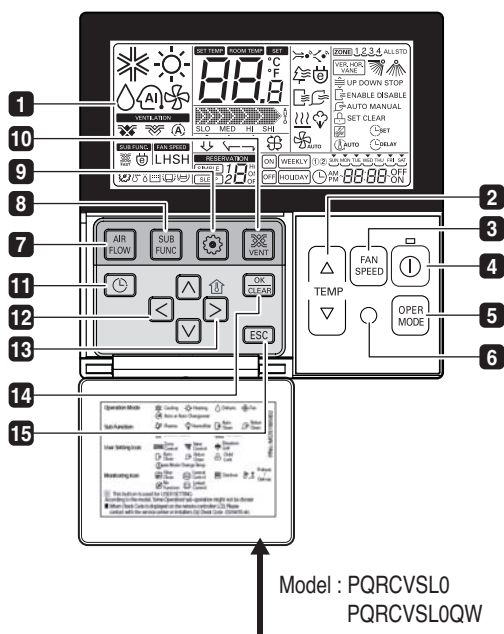
Mere predostrožnosti prilikom postavljanja kablova za napajanje

Koristite okrugle priključke za pritisak za priključivanje u priključni blok za napajanje.




Kako spojiti daljinski upravljač (dodatna oprema)

Naziv i funkcije dugmadi na daljinskom upravljaču



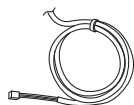
Model : PQRCVSL0
PQRCVSL0QW

Priložite nalepnicu sa informacijama sa unutrašnje strane vrata.
Izaberite odgovarajući jezik u zavisnosti od zemlje u kojoj se nalazite.

- 1** EKTRAN ZA INDIKACIJU RADA
- 2** DUGME ZA PODEŠAVANJE TEMPERATURE
- 3** DUGME ZA BRZINU STRUJANJA VAZDUHA
- 4** DUGME ZA UKLJUČIVANJE/ISKLJUČIVANJE
- 5** DUGME ZA IZBOR REŽIMA RADA
- 6** PRIJEMNIK SIGNALA BEŽIČNOG DALJINSKOG UPRAVLJAČA
 - Neki proizvodi ne primaju bežične signale.
- 7** DUGME ZA SMER STRUJANJA VAZDUHA
- 8** DUGME ZA PODFUNKCIJU
- 9** DUGME ZA PODEŠAVANJE FUNKCIJA
- 10** DUGME ZA VENTILACIJU
- 11** REZERVACIJA
- 12** DUGME ZA NAGORE, NADOLE, ULEVO, UDESNO
 - Da biste proverili sobnu temperaturu, pritisnite dugme .
- 13** DUGME ZA SOBNU TEMPERATURU
- 14** DUGME ZA PODEŠAVANJE/OTKAZIVANJE
- 15** DUGME ZA IZLAZ

* Neke funkcije možda ne mogu da se koriste ili prikazuju u zavisnosti od tipa uređaja.

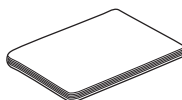
Dodatna oprema



Kabl za povezivanje
(1EA, 10m)



Zavrtanj
(4 EA)



Priručnik za korisnike /
instalaciju



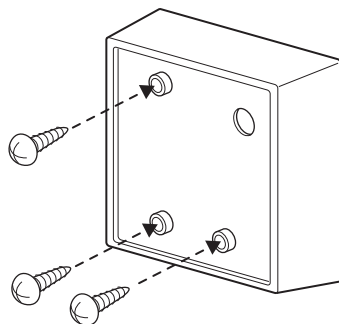
Nalepnica sa informacijama
(8EA-8 jezika)

Uputstvo za instalaciju

1. Pričvrstite daljinski upravljač pomoću dostavljenih zavrtnja nakon postavljanja montažne ploče na željenom mestu.

- Prilikom postavljanja montažne ploče, vodite računa da je ne iskrivite, zato što će onda i daljinski biti pogrešno postavljen.

Postavite kućište daljinskog upravljača što je moguće bliže ploči.



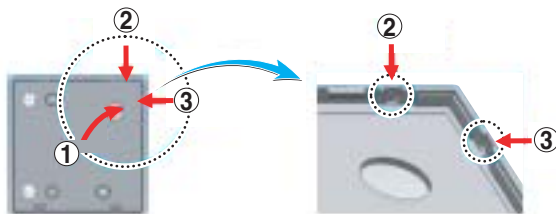
2. Možete postaviti kabl ožičenog daljinskog upravljača u tri pravca.

- Smer postavljanja: kroz zid, gore, desno

- Ako postavljate kabl daljinskog upravljača u gornjem desnom uglu, postavite ga nakon uklanjanja žleba za vodiču kabla.

* Uklonite kleštima vodiče.

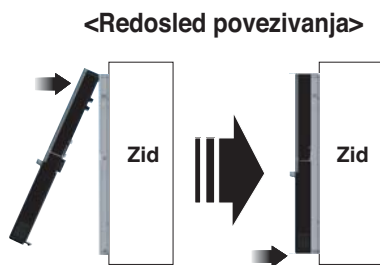
- ① Uvođenje na površinu zida
- ② Vodiča sa gornje strane
- ③ Vodiča sa desne strane



<Žlebovi za kabl>

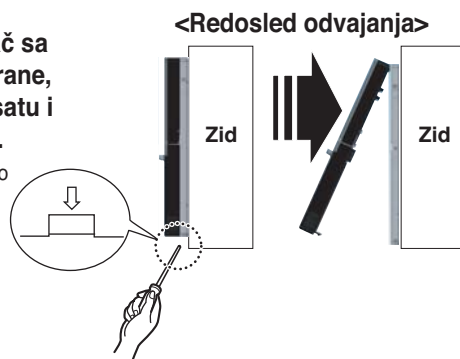
3. Postavite gornji deo daljinskog upravljača na montažnu ploču pričvršćenu na površini zida, kao na slici ispod, a zatim ga povežite sa montažnom pločom pritiskom donjeg dela daljinskog upravljača.

- Proverite da daljinski upravljač potpuno prijanja montažnoj ploči sa gornje, donje, desne i leve strane.

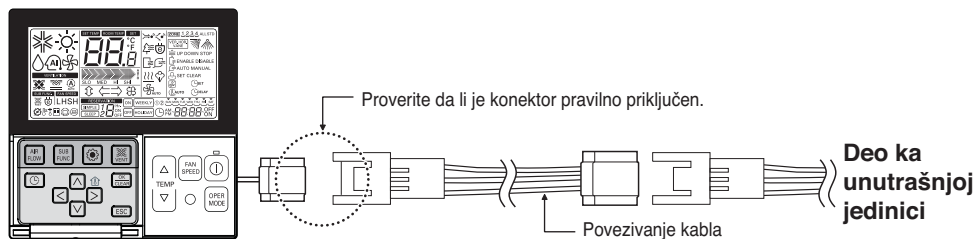


Kada želite da uklonite daljinski upravljač sa zida, uvucite odvijač u otvor sa donje strane, a zatim ga okrenite u smeru kazaljki na satu i daljinski upravljač će se odvojiti od zida.

- Postoje dva otvora sa donje strane. Odvojite jedan po jedan.
- Prilikom odvajanja, vodite računa da ne oštetite unutrašnje delove.



4. Povežite unutrašnju jedinicu i daljinski upravljač pomoću kabla.



5. Koristite produžni kabl ako je rastojanje između daljinskog upravljača i unutrašnje jedinice više od 10m.

⚠ OPREZ

Kada postavljate daljinski upravljač, nemojte da ga ukopavate u zid.

(To može da dovede do oštećenja senzora za temperaturu.)

Nemojte postavljati kabl dužine 50m ili više.

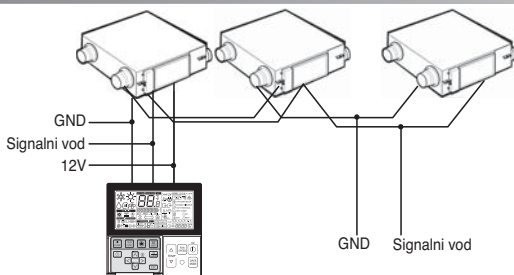
(To može da dovede do greške u komunikaciji.)

- Kada postavljate produžni kabl, proverite smer povezivanja konektora na kraju ka daljinskom upravljaču i na kraju ka proizvodu radi pravilne instalacije.
- Ako postavite produžni kabl u suprotnom smeru, konektor neće biti priključen.
- Specifikacija produžnog kabla: 2547 1007 22# 2 jezgra 3 zaštite 5 ili bolja.

Upravljanje grupom

1. Kada instalirate 2 jedinice klima uređaja povezane na jedan ožičeni daljinski upravljač, povežite kao na slici desno.

- Ukoliko nije procesna komunikaciona unutrašnja jedinica, podesite je kao pomoćnu.
- Pogledajte komunikaciju procesa u priručniku proizvođača.

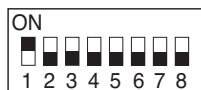


Prilikom upravljanja višestrukim unutrašnjim jedinicama funkcijom procesne komunikacije jednog daljinskog upravljača, morate promeniti podešavanja za glavnu/pomoćnu unutrašnju jedinicu.

- Unutrašnje jedinice, konfiguracija glavne/pomoćnih jedinica nakon prekida napajanja, a zatim uključivanje napajanja nakon jednog minuta od pojave znaka.
- Za kasetni tip i grupu proizvoda sa kanalom, promenite podešavanja prekidača za unutrašnji PCB.



Br. 1 prekidač ISKLJUČEN:
Glavna (fabrička podešavanja)



Br. 1 prekidač UKLJUČEN: Po-
moćna

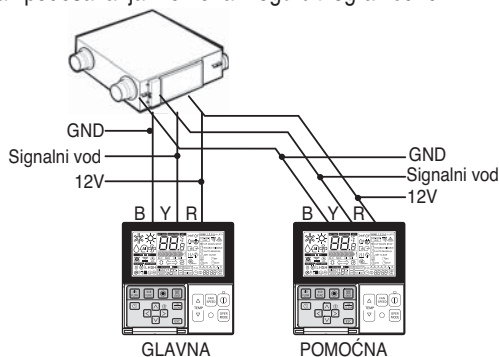
- Za zidni tip i stajaci tip proizvoda, promenite podešavanja glavne/pomoćnih jedinica daljinskim upravljačem. (Za detaljnije uputstvo pogledajte priručnik za daljinski upravljač)

- * Kada instalirate 2 daljinska upravljača na jednu unutrašnju jedinicu sa funkcijom komunikacije, podesite glavnu/pomoćnu daljinskog upravljača. (Pogledajte odeljak za izbor glavne/pomoćne jedinice preko daljinskog upravljača)

Prilikom upravljanja grupom, neke funkcije izuzev osnovnih podešavanja, nivoa ventilatora Min/Sred/Maks, zaključavanja daljinskog upravljača i podešavanja vremena mogu biti ograničene.

2. Kada instalirate više od jednog ožičenog daljinskog upravljača za jedan klima uređaj, povežite kao što je prikazano na slici desno.

- Kada instalirate više od 2 ožičena daljinska upravljača za jedan klima uređaj, podesite samo jedan ožičeni daljinski upravljač kao glavni, a ostale kao pomoćne, kao što je prikazano na slici desno.
- Ne možete upravljati grupom kod nekih proizvoda kao što je prikazano desno.
- Detalje pogledajte u priručniku za proizvod.

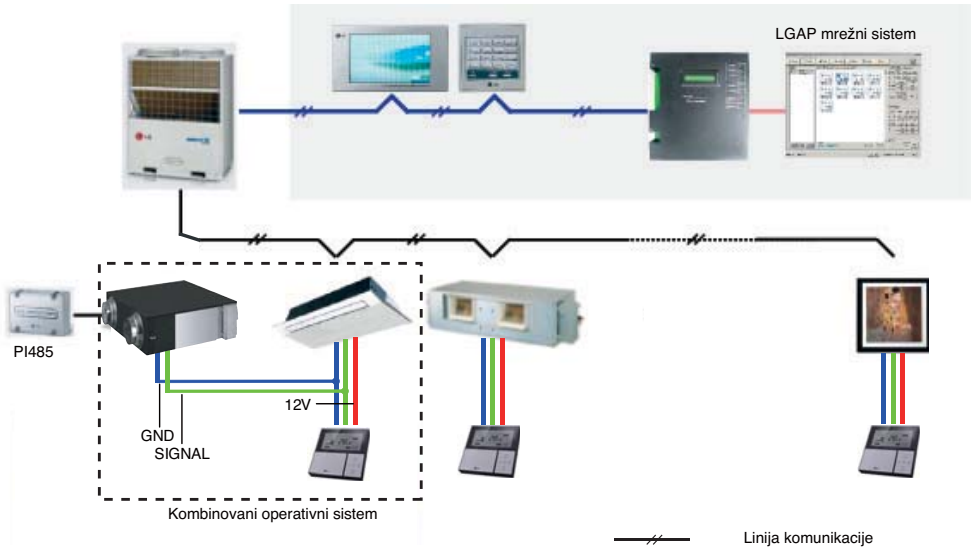


<Kada istovremeno povezujete 2 seta ožičenog daljinskog upravljača>

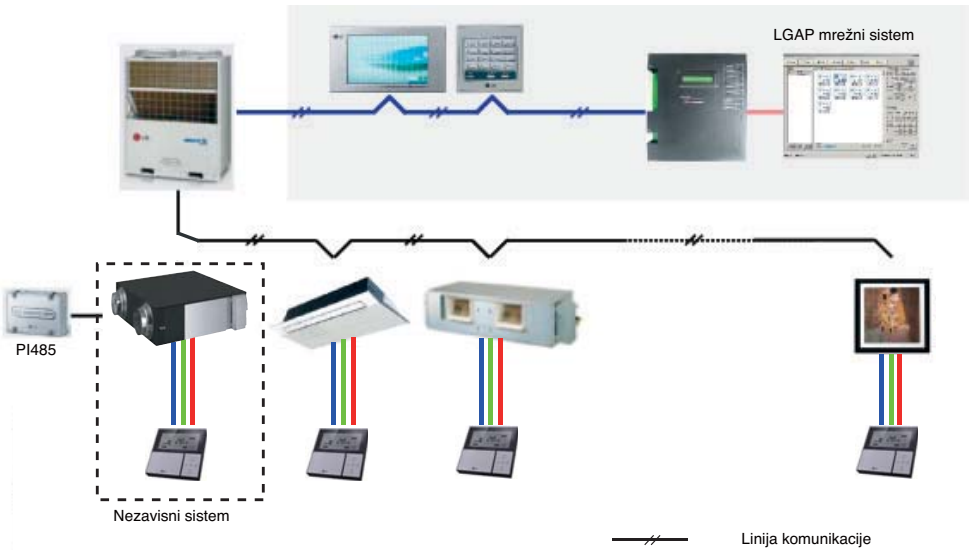
- Kada upravljate grupama, podesite glavnu/pomoćnu na daljinskom upravljaču. Pogledajte odeljak podešavanja za instalatera u vezi detaljnijeg uputstva o tome kako da podesite glavnu/pomoćnu.

- Ova jedinica se može koristiti kao deo kombinovanog operativnog sistema zajedno sa unutrašnjim jedinicama (Multi-V sistem klima uređaja), ili kao nezavistan sistem za obradu spoljnog vazduha.

<Kombinovani operativni sistem sa Multi-V sistemom (spojen sa ventilacionim jedinicama i standardnim unutrašnjim jedinicama u jedno kolo rashladnog sistema)>



<Nezavisni sistem (spojen samo sa ventilacionom jedinicom u jedno kolo rashladnog sistema)>

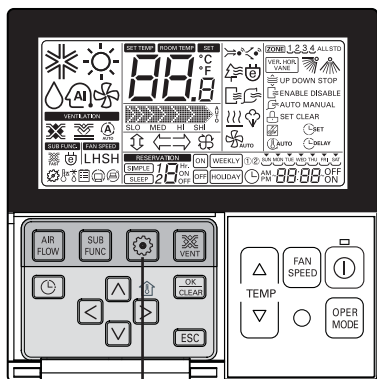



SRPSKI

Režim podešavanja – kako se ulazi u režim podešavanja

⚠ OPREZ

Režim podešavanja za instalatera služi za detaljno podešavanje daljinskog upravljača. Ukoliko režim podešavanja za instalatera nije pravilno podešen, može doći do problema na proizvodu, povrede korisnika ili oštećenja imovine. Ovo podešavanje vrši ovlašćeni instalater, a za rezultat svake instalacije i promene koje obavlja neovlašćeno lice odgovorno je ono samo. U tom slučaju nije dostupna besplatna usluga.



1 Ako pritisnete dugme  i zadržite duže od 3 sekunde, ulazite u režim podešavanja daljinskog upravljača.
- Ako pritisnete jednom kratko, ulazite u korisnički režim podešavanja. Da biste bili sigurni, pritisnite i zadržite duže od 3 sekunde.

2 Kada prvi put uđete u režim podešavanja, kod funkcije je prikazan na donjem delu LCD ekrana.

0 1 0 1

Kôd funkcije Vrednost

- Neke kategorije menija nisu prikazane u zavisnosti sa funkcijom proizvoda, ili ime menija može biti drugačije.

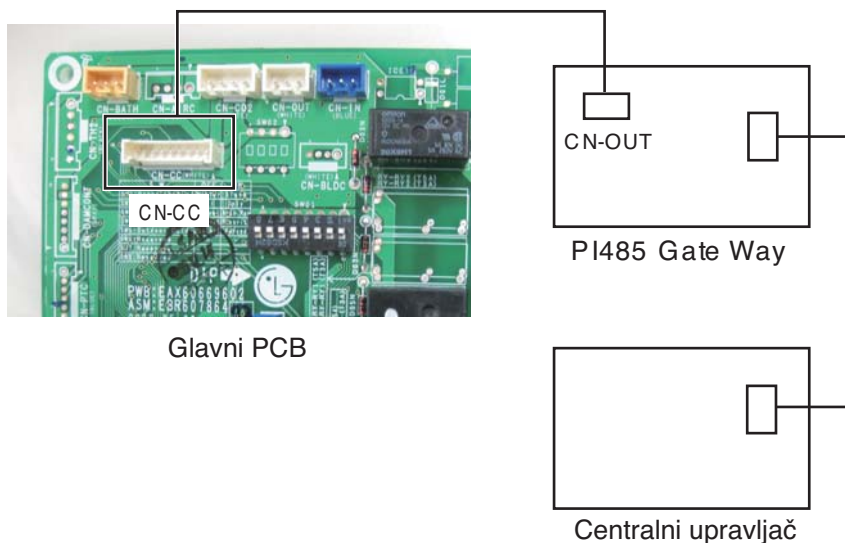
<Tabela za podešavanje kodova za instalatere>

1) Proizvod opšte ventilacije

Br.	Funkcija	Kôd	Vrednost
1	Testiranje	01	01: Postavka testiranja
2	Podešavanje adrese	02	00-FF : Adresa centralne kontrole
3	SA (dovodni vazduh) ESP	03	<div style="display: flex; justify-content: space-between;"> <ESP nivo> <ESP vrednost> <Primer> </div> <div style="display: flex; justify-content: space-between;"> 01: Nisko 0~255 0301 15₅ </div> <div style="display: flex; justify-content: space-between; margin-top: 5px;"> 02: Visoko ↓ Kôd funkcije </div> <div style="display: flex; justify-content: space-between; margin-top: 5px;"> 03: Izuzetno visoko ↓ ESP korak </div> <div style="display: flex; justify-content: space-between; margin-top: 5px;"> ↓ ESP vrednost </div>
4	EA (odvodni vazduh) ESP	04	
5	Smer proizvoda	05	01: Normalno 02: Suprotno
6	Prioritet brzog osveženja	06	01: Prvo dovodni vazduh 02: Prvo odvodni vazduh
7	Podešavanje glavne jedinice	07	00: Pomoćna 01: Glavna
8	Suvi kontakt	09	00: Auto-Isključeno 01: Auto-Uključeno
9	Onemogućavanje trominutnog odlaganja	10	01: Podešeno
10	Zonski status	11	01: Promenljivo 02: Nepromenljivo

* U zavisnosti od funkcije proizvoda neki sadržaji možda neće biti prikazani

Kako spojiti centralni kontrolor (dodatna oprema)

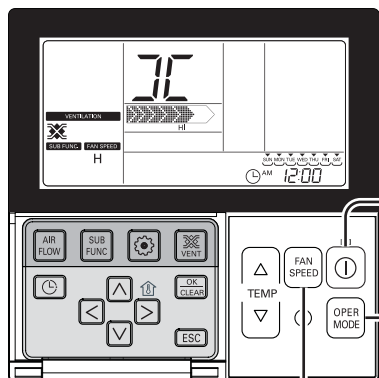


1. Spojite između PI485 Gate Way (CN-OUT) i glavnog PCB-a (CN-CC).
2. Ne morate da postavljate prekidač opcija glavnog PCB-a.
3. Pogledajte uputstvo za dodatnu opremu radi detaljnog načina instalacije.

Probni rad

Način rada i biranje količine vazduha – samo režim ventilacije


To je funkcija hlađenja i osveženja vazduha u prostoriji pomoću proizvoda opšte ventilacije.



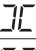

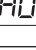
Samo režim ventilacije


1 Pritisnite dugme  na daljinskom upravljaču.



2 Pritiskom na dugme  menja se režim ventilacije.



Režim ventilacije	Displej daljinskog upravljača	Sadržaj
Izmena toplote		Cirkuliše vazduh u prostoriji bez gubitka toplote
Normalno		Direktno cirkuliše vazduh u prostoriji bez prolaza kroz izmenjivač toplote
Automatsko		Cirkuliše vazduh u prostoriji sa automatskim upoređivanjem vazduha u prostoriji i spoljnog vazduha.

3 Pritiskom na dugme  promeniće se jačina duvanja

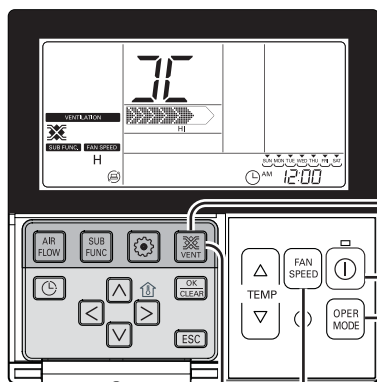
- Pritiskom na dugme može da se odabere „weak“ „strong“ „very strong“.
- Ako je instaliran senzor za CO₂, može se birati između „weak“ „strong“ „very strong“ „automatic“.







Način rada i biranje količine vazduha – povezani rad sa ventilacijom.

Koristi se kada je klima uređaj povezan sa uređajem za ventilaciju.

To je funkcija koja hladi i osvežava vazduh u prostoriji istovremeno koristeći uređaj za ventilaciju i funkciju klima uređaja.



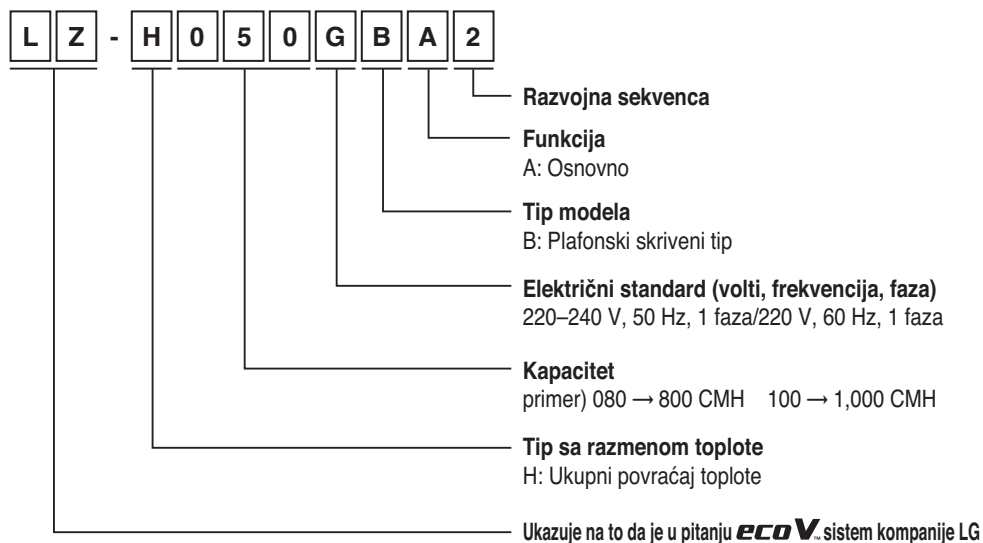
Povezani rad sa ventilatorom

- 1** Pritisnite dugme  na kontrolnoj ploči daljinskog upravljača.
- Koristi se samo kada su klima uređaj i opšta ventilacija povezani.
(„Interlinked operation“ (povezani rad) se pojavljuje na displeju daljinskog upravljača.)
- 2** Pritiskom na dugme „Start/Stop“ u režimu ventilacije uključuje se ventilacija.
- 3** Pritiskom na dugme  menja režim ventilacije.
Pritiskom na dugme za izbor režima rada, režim se menja ovako: „Heat exchange“, „normal“, „automatic“
* Prikazuje se na displeju daljinskog upravljača kada je u režimu ventilacije, a prikazuje željenu temperaturu kada se vrati u režim klima uređaja.
- 4** Pritiskom na dugme  u opštem režimu ventilacije menja se brzina strujanja vazduha.
Pritiskom na dugme za brzinu strujanja vazduha, menja se režim ovako: „weak“, „strong“, „extra strong“.
Ako je instaliran senzor za CO₂, može se birati između „weak“, „strong“, „very strong“, „automatic“.
- 5** Vraćanje na režim klima uređaja
1) Automatsko vraćanje: Ako ne pritisnete nijedno dugme u roku od 15 sekundi ili duže, on se automatski vraća u režim klima uređaja.
2) Ručno vraćanje: Pritiskom na dugme  u režimu ventilacije, ručno vraćate u taj režim.

U slučaju nailaženja na problem tokom probnog rada

Pojava	Protivmere
Uređaj ne radi iako ste pritisnuli prekidač „ON“.	<ul style="list-style-type: none"> • Proverite napajanje (nominalna snaga 1 faza, 220-240V, prečnik $\varnothing 0,6\sim\varnothing 2,0$, kapacitet prekidača)
	<ul style="list-style-type: none"> • Zar osigurač nije spojen?
	<ul style="list-style-type: none"> • Da li su PCB i daljinski upravljač ispravno spojeni?
Ventilator ne radi	<ul style="list-style-type: none"> • Da li je spoljna temperatura granična temperatura? (niža od -10°C, viša od 45°C)
	<ul style="list-style-type: none"> • U slučaju granične temperature - Uključite opciju br. 5 - Ponovo uključite uređaj i proverite da li sada radi. - Isključite opciju br. 5 i ponovo uključite uređaj.

Oznaka modela



Buka koja se prenosi vazduhom

A-ponderisani nivo zvučne snage koju emituje ovaj proizvod je ispod 70 dB.

** Nivo buke može da varira, u zavisnosti od mesta.

Navedene cifre su nivo emisije i nisu nužno nivoi bezbednog rada.

Iako postoji korelacija između emisije i izloženosti nivoima, ovo ne može da se koristi pouzdano da se utvrdi da su ili nisu potrebne dodatni mere predostrožnosti.

Faktor koji utiče na stvarni nivo izloženosti zaposlenih obuhvata karakteristike radne prostorije i druge izvore buke, odnosno broja opreme i drugih susednih procesa i dužina vremena u kojoj je rukovalac izložen buci. Takođe, dozvoljeni nivo izloženosti može da varira od zemlje do zemlje.

Ove informacije, međutim, omogućiće korisniku opreme da napravi bolju procenu opasnosti i rizika.



[Representative] LG Electronics Inc. EU Representative
Krijgsman 1, 1186 DM Amstelveen, The Netherlands

[Manufacturer] LG Electronics Inc. Changwon 2nd factory
84, Wanam-ro, Seongsan-gu, Changwon-si, Gyeongsangnam-do, KOREA