

PRIRUČNIK ZA POSTAVLJANJE KLIMATIZACIJSKI UREĐAJ

- Molimo u cijelosti pročitajte ovaj priručnik za postavljanje prije postavljanja samog proizvoda.
- Postavljanje trebaju vršiti samo kvalificirane osobe, sukladno važećim standardima za električno spajanje.
- Nakon što ste pažljivo pročitali ovaj priručnik za postavljanje, molimo sačuvajte ga za buduću uporabu.

TIP: VENTILATOR
Prijevod originalnih uputa

SADRŽAJ

Uvjeti potrebni za postavljanje

| | |
|---|-----------|
| Mjere opreza | 3 |
| Uvod | 6 |
| Simboli koji se koriste u ovom priručniku | 6 |
| Nacrt s dimenzijama | 6 |
| Postavljanje | 11 |
| Nacrt postavljanja | 11 |
| Postavljanje glavnog kućišta | 14 |
| Spajanje cijevi | 14 |
| Način spajanja strujnog kabela | 16 |
| Kako spojiti daljinski upravljač (dodatna oprema) | 17 |
| Naziv i funkcija daljinskog upravljača | 17 |
| Upute za postavljanje | 18 |
| Upravljanje grupom | 20 |
| Postavka instalacije - Kako otvoriti mod postavke instalacije | 22 |
| Kako spojiti glavni upravljač (dodatna oprema) | 24 |
| Probni rad | 25 |
| Način rukovanja i odabira volumena zraka – samo prozračivanje | 25 |
| Način rukovanja i odabira volumena zraka – međusobno povezano rukovanje i ventilacija | 26 |
| U slučaju pojave problema za vrijeme testnog rada | 27 |
| Oznaka modela | 28 |
| Emisija buke prenošene zrakom | 28 |

Potrebni dijelovi

- Vijci
- Matice
- Vijci za stropno pričvršćivanje (M10~12)
- Brtveni prsten
- Aluminijska traka
- Vijci

Potreban alat

- Odvijač
- Ključ
- Skalpel
- Skalpel
- Odvijač

Mjere opreza



Za sprječavanje ozljeda korisnika i drugih osoba, te štete na imovini, morate se pridržavati sljedećih uputa.

- Nepravilan rad uslijed zanemarivanja uputa prouzročit će ozljede i štetu. Ozbiljnost je klasificirana prema sljedećim pokazateljima.

⚠ UPOZORENJE Ovaj simbol označava mogućnost smrti ili ozbiljnih ozljeda.

⚠ OPREZ Ovaj simbol označava mogućnost ozljede i štete.

- Značenje simbola korištenih u ovom priručniku objašnjeno je dolje.

| | |
|---|--------------------------------------|
|  | Ovo ne radite. |
|  | Obvezno se pridržavati uputa. |

⚠ UPOZORENJE

■ Postavljanje

Ne koristite neispravan ili nedovoljno jaki osigurač. Električno napajanje uređaja vršite na zasebnom strujnom krugu.

- Postoji opasnost od strujnog udara ili požara.

Dobro postavite ploču i poklopac upravljačke kutije.

- Postoji opasnost od strujnog udara ili požara.

Ne prilagođavajte i ne produžujte električni kabel.

- Postoji opasnost od strujnog udara ili požara.

Za rad na električnim instalacijama kontaktirajte trgovca, prodavača, kvalificiranog električara ili ovlaštenu servisnu centar.

- Ne rastavljajte i ne popravljajte proizvod. Postoji opasnost od strujnog udara ili požara.

Obvezno instalirajte zasebni strujni krug i osigurač.

- Nepravilno priključivanje vodova i nepravilno instaliranje može izazvati strujni udar ili požar.

Sami nikad ne postavljajte, ne skidajte i ne postavljajte ponovo uređaj (ako ste korisnik).

- Postoji opasnost od požara, strujnog udara, eksplozije ili ozljeda.

Proizvod obvezno uzemljite.

- Postoji opasnost od strujnog udara ili požara.

Koristite osigurač ili prekidač potrebne nazivne vrijednosti.

- Postoji opasnost od strujnog udara ili požara.

Budite pažljivi kod raspakivanja i postavljanja proizvoda.

- Oštri rubovi mogu izazvati ozljede.

Za postavljanje, uvijek kontaktirajte dobavljača ili ovlaštenu servisnu centar.

- Postoji opasnost od požara, strujnog udara, eksplozije ili ozljeda.

Za ponovnu ugradnju (izmještanje) već postavljenog proizvoda, uvijek kontaktirajte dobavljača ili ovlaštenu servisnu centar.

- Postoji opasnost od požara, strujnog udara, eksplozije ili ozljeda.

Postavite usisnik zraka u područjima gdje se onečišćeni zrak ne može izravno usisati.

- To može izazvati različite nezgode, uključujući gušenje zbog udisanja štetnih plinova (CO, itd.).

Proizvod postavite u okruženjima u kojima usis vanjskog zraka zadovoljava sljedeće uvjete: temperaturni raspon između -15°C i $+40^{\circ}\text{C}$ te relativna vlažnost od 80% ili manja.

Ne postavljajte proizvod na neispravno montažno postolje.

- Time možete izazvati ozljede, nesreću ili oštećenje proizvoda.

Tijekom rada ne skidajte poklopac glavnog kućišta.

- U protivnom, može doći do strujnog udara.

Ovaj proizvod ne postavljajte u rashladnim prostorima, bazenima za plivanje koji se griju ili na drugim mjestima na kojima se temperatura i vlažnost značajno razlikuju.

- Postoji opasnost od strujnog udara, kvara.

Za spajanje priključaka ploče koristite za to namijenjene električne kabele i dobro ih spojite kako se ne bi odspojili. (Neispravno spajanje može izazvati požar.)

Ne ostavljajte klimatizacijski uređaj uključen duže vrijeme kada je vlažnost zraka jako visoka, a vrata i prozori su otvoreni.

- To može izazvati kondenzaciju vlage, te navlažiti ili oštetiti namještaj.

Vanjski otvor za usis zraka prekriti mrežom kako ptice ne bi u njega ulazile.

- Uklonite strane objekte poput ptičjih gnijezda. U protivnom, može doći do nedostatka kisika u zatvorenim prostorijama.

Proizvod postavite u okruženje s temperaturnim rasponom od -10°C do $+45^{\circ}\text{C}$ te s relativnom vlažnošću manjom od 80%. Ako se očekuje pojava kondenzacije, zagrijte svježi vanjski zrak pomoću grijača cijevi, itd.

Prilikom provlačenja metalnih cijevi kroz drvene zgrade s metalnim oblogama, žičanim oblogama ili metalom, cijevi se moraju postaviti tako da ne stvaraju električni kontakt s metalnim oblogama, žičanim oblogama ili metalnim pločama. (Curenje el. energije može izazvati iskre.)

■ Rukovanje uređajem

Izbjegavajte protupožarnu opremu

- Postoji opasnost od požara.

Kada duže vrijeme ne koristite proizvod, iskopčajte utikač iz utičnice ili isključite električni sklopku.

- Postoji opasnost štete ili kvara uređaja te slučajnog rada uređaja.

Kada je proizvod natopljen vodom (poplavljen ili potopljen u vodi) kontaktirajte ovlaštenu servisnu centar.

- Postoji opasnost od strujnog udara ili požara.

U blizini proizvoda ne spremajte i ne koristite zapaljivi plin ili zapaljive materije.

- Postoji opasnost od požara ili kvara uređaja.

Ne dirajte zasebni strujni krug ili sklopku mokrim rukama.

- Postoji opasnost od strujnog udara.

U slučaju istjecanja zapaljivog plina, isključite plin i otvorite prozor te prozračite prostoriju, prije uključivanja proizvoda.

- Ne koristite telefon i ne uključujte i ne isključujte prekidače. Postoji opasnost od eksplozije ili požara.

Pazite da voda ne uđe u proizvod.

- Postoji opasnost od požara, strujnog udara ili oštećenja proizvoda.

Tijekom čišćenja ili održavanja proizvoda isključite električnu sklopku.

- Postoji opasnost od strujnog udara.

Vanjske cijevi moraju biti nagnute prema dolje pod gradijentom (1/30 ili više) prema vanjskom prostoru u odnosu na ventilator i ispravno izolirane. (Ako uđe kiša to može izazvati curenje el. energije, požar ili štetu na imovini.)

Tijekom instalacije trebaju se nositi zaštitne rukavice. (Postoji opasnost od ozljeda).


OPREZ
■ Postavljanje

Žicu za uzemljenje ne spajajte na okvir prozora ili sat za vodu.

- Postoji opasnost od strujnog udara.

Proizvod ne postavljajte u zamračenim ili uljanim prostorima poput kuhinje ili tvornice.

- U protivnom ulje se može zalijepiti na filter ili izmjenjivač topline i izazvati probleme.

Proizvod postavite na mjestu izoliranom od vanjskog zraka.

- Ako proizvod postavite izvan izolacijskog sloja, tijekom zime može doći do orošavanja glavnog kućišta. A to izaziva strujni udar ili istjecanje kondenzirane vode.

Vodite računa o tome je li proizvod ravno postavljen.

- Radi izbjegavanja trešnje i curenja vode.

Dvoje ili više ljudi je potrebno za podizanje i nošenje proizvoda.

- Sprječite ozljeđivanje osoba.

Ne postavljajte proizvod na mjestu gdje bi mogao biti izravno izložen morskome vjetru (slanom vjetru).

- To može izazvati koroziju uređaja. Korozija, posebno na kondenzatoru i otvorima za isparavanje može izazvati kvar uređaja ili neučinkoviti rad.

■ Rukovanje uređajem

Koristite mekanu krpu za čišćenje. Ne koristite jake deterdžente, vosak ili razrjeđivače i sl.

- Jer se u protivnom može oštetiti boja na površini proizvoda.

Filter i izmjenjivač topline čistite redovito te prilikom čišćenja koristite rukavice za čišćenje.

- Nakupljanje velike količine prašine može izazvati smanjenje volumena zraka.

Proizvod ne koristite za specijalne namjene poput očuvanja hrane, umjetničkih dijela, itd. Ovo je ventilator namijenjen širokoj potrošnji, a ne precizni rashladni sustav.

- Postoji opasnost od oštećenja ili gubitka imovine.

Ne blokirajte ulazne i izlazne ventilacijske otvore.

- To može izazvati kvar proizvoda.

Ne gazite po proizvodu i ne stavljajte nikakve predmete na proizvod.

- Postoji opasnost od ozljeda ili kvara uređaja.

Uvod

Simboli koji se koriste u ovom priručniku



Ovaj vas simbol upozorava na opasnost od strujnog udara.



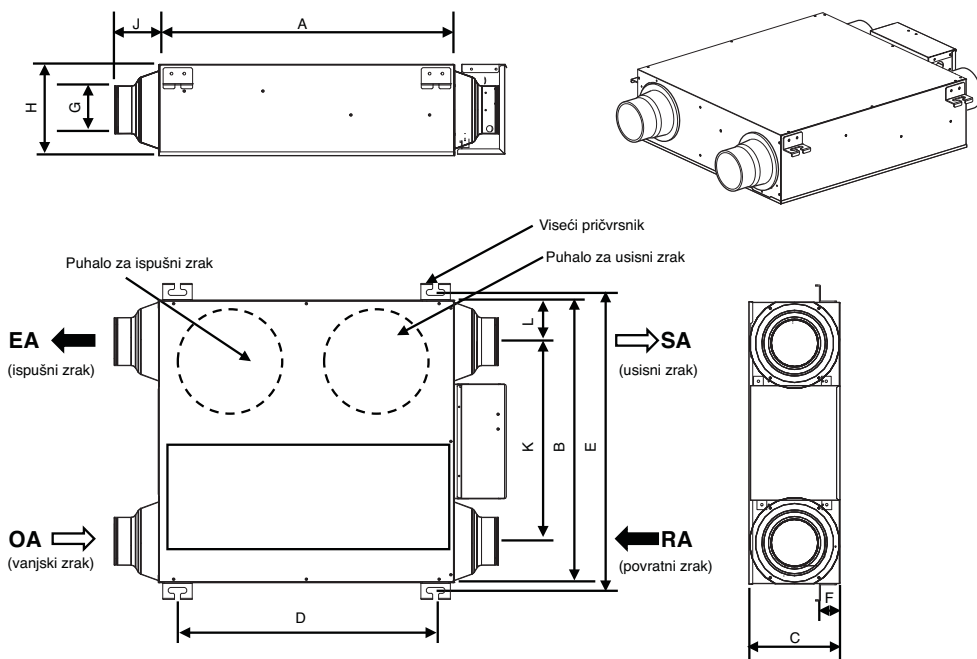
Ovaj vas simbol upozorava na opasnosti koje mogu izazvati oštećenja proizvoda.

NAPOMENA

Ovaj simbol označava posebne napomene.

Nacrt s dimenzijama

Model LZ-H015GBA2

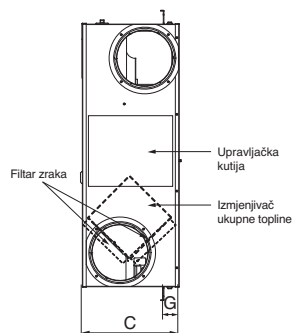
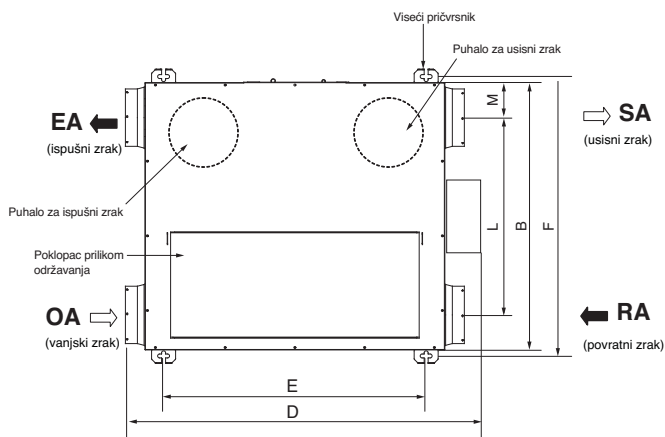
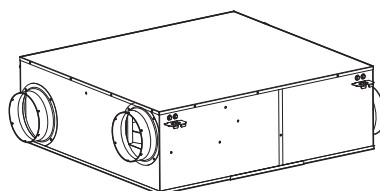
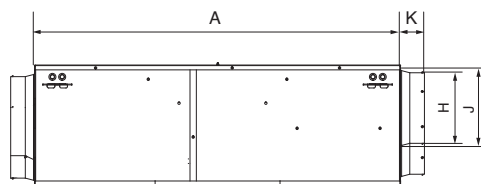


Uređaj: mm

| Model | Slika | | | Razmak visećeg pričvršnika | | | Nominalni promjer | Spojna priрубnica cijevi | | | Razmak cijevi | | | Težina kg |
|-------------|-------|-----|-----|----------------------------|-----|----|-------------------|--------------------------|-----|----|---------------|-----|----|--------------|
| | A | B | C | D | E | F | | G | H | J | K | L | | |
| LZ-H015GBA2 | 605 | 570 | 185 | 525 | 603 | 40 | 100 | 97 | 184 | 90 | 394 | 100 | 22 | |

* Potrebno je osigurati više prostora za potrebe održavanja i to dimenzije veće od navedenih u servisnim podacima proizvođača.

Model : LZ-H025GBA2 / LZ-H035GBA2

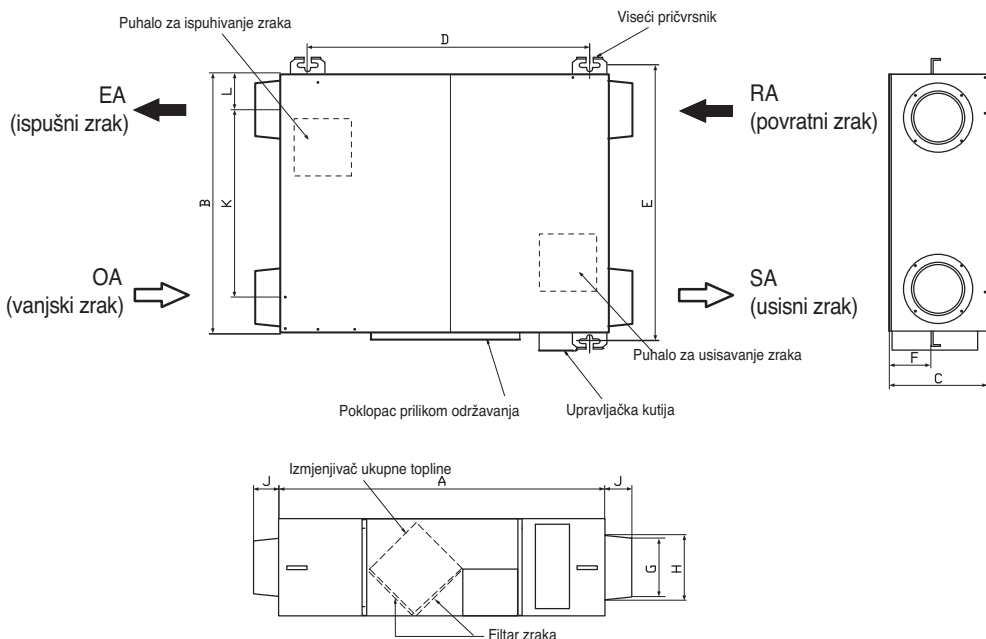


Uređaj: mm

| Model | Slika | | | | Razmak višećeg pričvrstnika | | | Nominalni promjer | Spojna prirubnica cijevi | | | Razmak cijevi | | Težina kg |
|-------------|-------|-----|-----|-----|-----------------------------|-----|----|-------------------|--------------------------|-----|----|---------------|------|--------------|
| | A | B | C | D | E | F | G | | H | J | K | L | M | |
| LZ-H025GBA2 | 750 | 680 | 250 | 850 | 657 | 711 | 40 | 150 | 146 | 155 | 50 | 502 | 89.2 | 32 |
| LZ-H035GBA2 | | | | | | | | | | | | | | |

* Potrebno je osigurati više prostora za potrebe održavanja i to dimenzije veće od navedenih u servisnim podacima proizvođača.

Model : LZ-H050GBA2

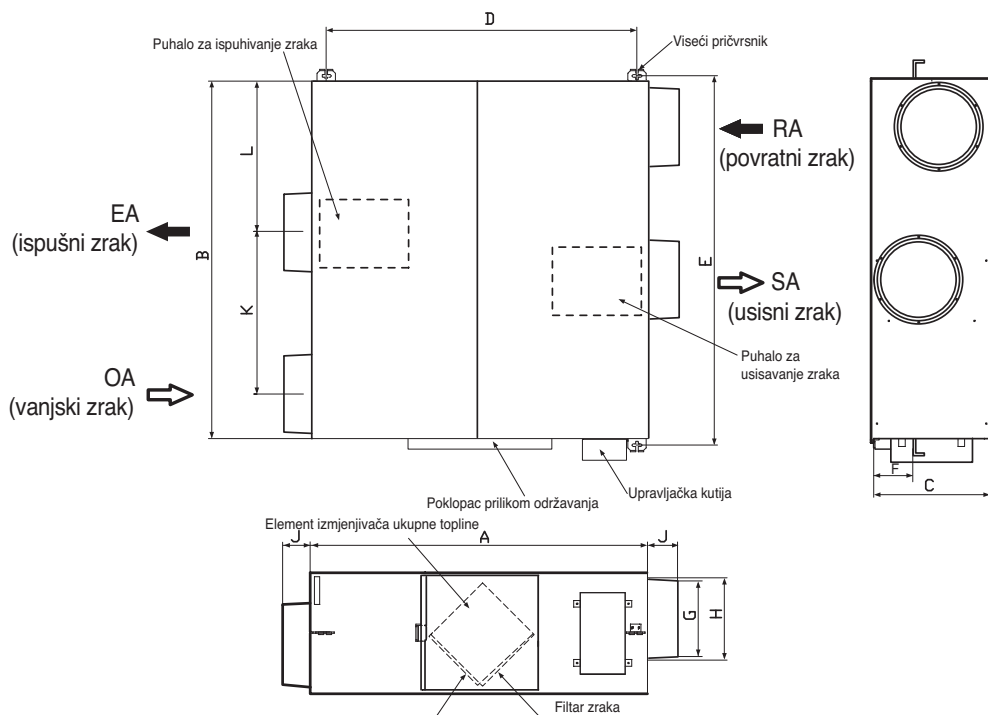


Uređaj: mm

| Model | Slika | | | Razmak visećeg pričvrtnika | | | Nominalni promjer | Spojna prirubnica cijevi | | | Razmak cijevi | | Težina |
|-------------|-------|-----|-----|----------------------------|------|-----|-------------------|--------------------------|-----|----|---------------|-----|--------|
| | A | B | C | D | E | F | | G | H | J | K | L | kg |
| LZ-H050GBA2 | 1014 | 988 | 273 | 939 | 1025 | 135 | 200 | 194 | 252 | 96 | 590 | 198 | 44 |

* Potrebno je osigurati više prostora za potrebe održavanja i to dimenzije veće od navedenih u servisnim podacima proizvođača.

Model : LZ-H080GBA2 / LZ-H100GBA2

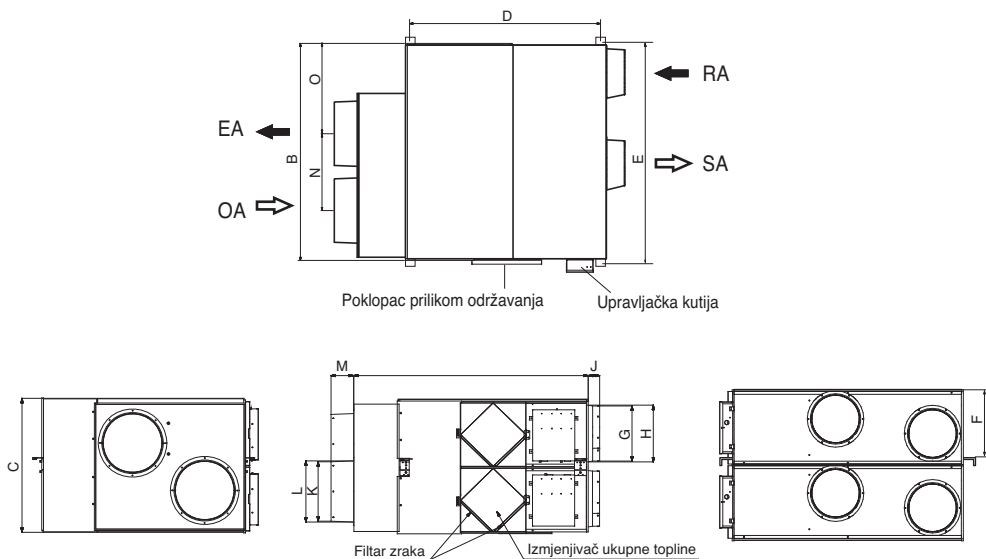


Uređaj: mm

| Model | Slika | | | Razmak visećeg pričvrstnika | | | Nominalni promjer | Spojna pribudnica cijevi | | | Razmak cijevi | | Težina kg |
|----------------------------|-------|------|-----|-----------------------------|------|-----|-------------------|--------------------------|-----|----|---------------|-----|--------------|
| | A | B | C | D | E | F | | G | H | J | K | L | |
| LZ-H080GBA2 LZ-H100GBA2 | 1062 | 1140 | 365 | 987 | 1176 | 180 | 250 | 242 | 253 | 98 | 513 | 481 | 60 |

* Potrebno je osigurati više prostora za potrebe održavanja i to dimenzije veće od navedenih u servisnim podacima proizvođača.

Model : LZ-H150GBA2 / LZ-H200GBA2



Uređaj: mm

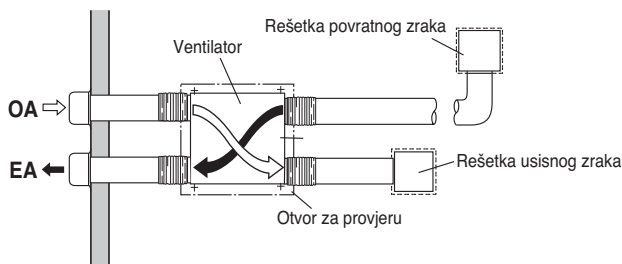
| Model | Slika | | | Razmak višećeg pričvrsnika | | | Spojna prirubnica cijevi | | | | | Težina (kg) |
|-------------|-------|------|-----|----------------------------|------|-----|--------------------------|-----|----|-----|-----|-------------|
| | A | B | C | D | E | F | G | H | J | K | L | |
| LZ-H150GBA2 | | | | | | | | | | | | |
| LZ-H200GBA2 | 1313 | 1140 | 738 | 987 | 1176 | 339 | 242 | 253 | 98 | 340 | 350 | 140 |

* Potrebno je osigurati više prostora za potrebe održavanja i to dimenzije veće od navedenih u servisnim podacima proizvođača.

Postavljanje

Nacrt postavljanja (LZ-H015GBA2/LZ-H025GBA2/LZ-H035GBA2)

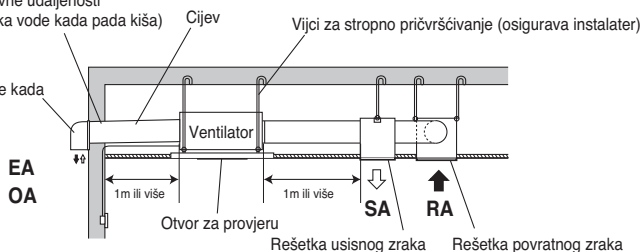
■ TLOCRT



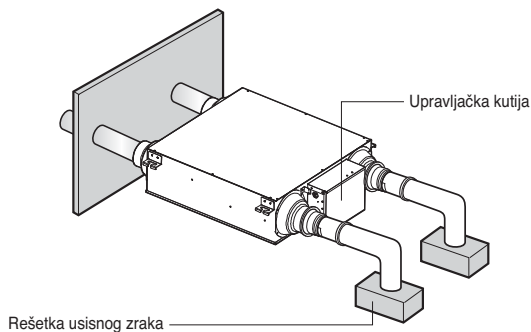
■ PREDNJI PRIKAZ

Nagib cijevi: Više od 1/30 (strana zida)
Osiguravanje ispravne udaljenosti
(Sprječavanje ulaska vode kada pada kiša)

Novi tip difuzora
(sprječavanje ulaska vode kada
pada kiša)

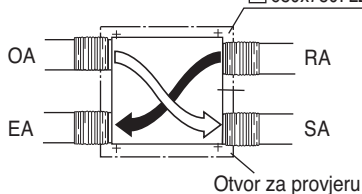


■ TRODIMENZIONALNI PRIKAZ



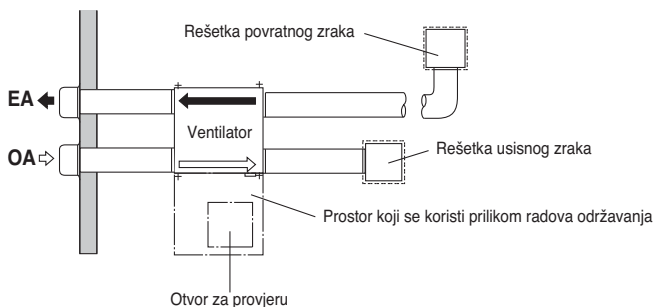
■ POSTAVLJANJE POKLOPCA PRILIKOM ODRŽAVANJA

□ 605x575: LZ-H015GBA2
□ 680x750: LZ-H025GBA2/LZ-H035GBA2:

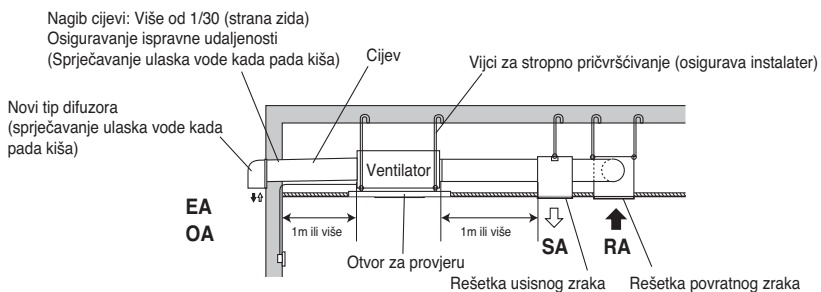


Nacrt postavljanja (LZ-H050GBA2/LZ-H080GBA2/LZ-H100GBA2)

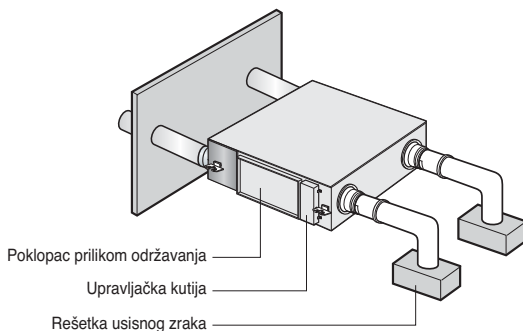
■ TLOCRT



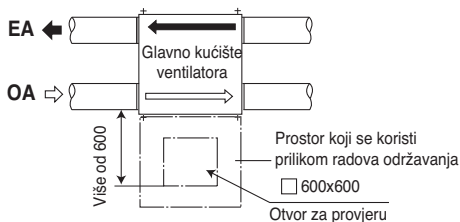
■ PREDNJI PRIKAZ



■ TRODIMENZIONALNI PRIKAZ

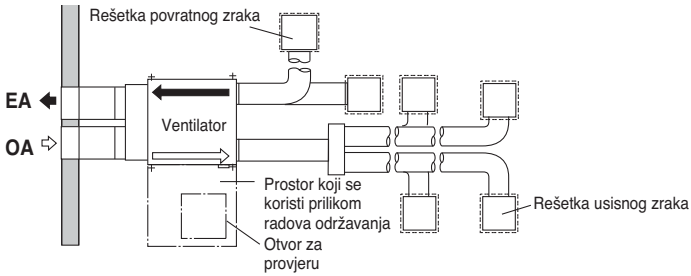


■ POSTAVLJANJE POKLOPCA PRILIKOM ODRŽAVANJA



Nacrt postavljanja (LZ-H150GBA2/LZ-H200GBA2)

■ TLOCRT

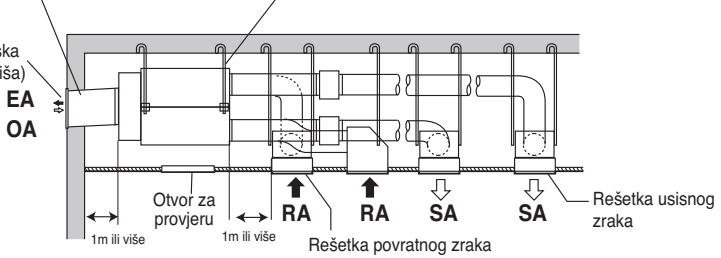


■ PREDNJI PRIKAZ

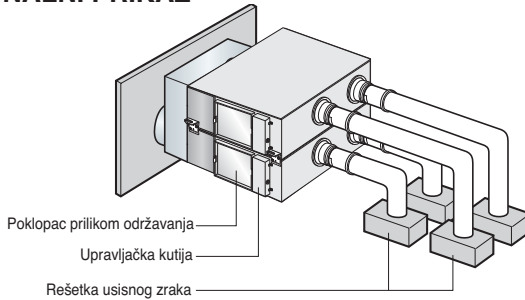
Nagib cijevi: Više od 1/30 (strana zida)
 Osiguravanje ispravne udaljenosti
 (Sprječavanje ulaska vode kada pada kiša)

Novi tip difuzora
 (sprječavanje ulaska
 vode kada pada kiša)

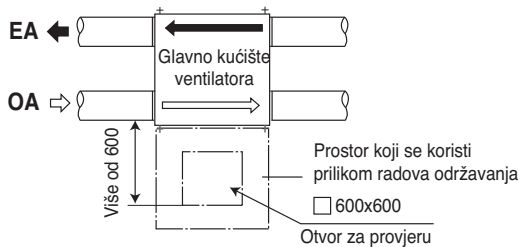
Vijci za stropno pričvršćivanje (osigurava instalater)



■ TRODIMENZIONALNI PRIKAZ



■ POSTAVLJANJE POKLOPCA PRILIKOM ODRŽAVANJA

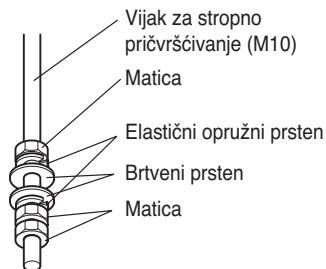


Postavljanje glavnog kućišta

Sastavljanje brtvenog prstena, matice

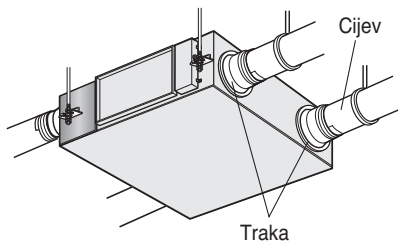
Stegnite obični brtveni prsten i maticu (više od 21 mm vanjskog promjera za M10, za komercijalni stropni pričvrсни vijak (M10) kao što je prikazano na slici desno.

- Za stropni pričvrсни vijak, izvršite pričvrščivanje manje od 50mm ispod stropnog pričvršnog nosača.



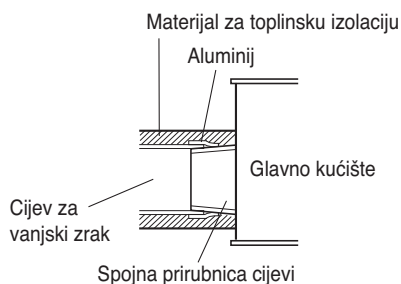
Spajanje cijevi

1. Nakon spajanja cijevi sa spojenom prirubnicom cijevi, omotajte je s komercijalnom aluminijskom trakom kako ne bi došlo do propuštanja zraka.
2. Podesite cijev koja dolazi sa stropa tako da se na glavno kućište ventilacijskog sustava ne primjenjuje sila.
3. Za vanjski prostor uvijek koristite dvije cijevi s toplinskim izolacijskim materijalom radi sprječavanja orošavanja.



**OPREZ:**

- Prije spajanja cijevi provjerite jesu li iz cijevi uklonjeni strani materijali (papir, vinil, itd) ili prašina od rezanja.
- Vodite računa kako ne bi došlo udarača u ploču prigušivača odvoda zraka na glavnom kućištu prilikom spajanja cijevi.
- Preporučuje se izvršiti adijabatski tretman čak i za cijevi u zatvorenom kad se očekuje temperatura okruženja glavnog kućišta koja je veća od sobne temperature prilikom korištenja ventilacijskog sustava za hlađenje tijekom ljeta.
- Pazite i ne radite kao što je prikazano na lijevoj slici. U protivnom to može izazvati smanjenje volumena zraka ili neuobičajenu buku.



Brzo savijanje



Pretjerano savijanje

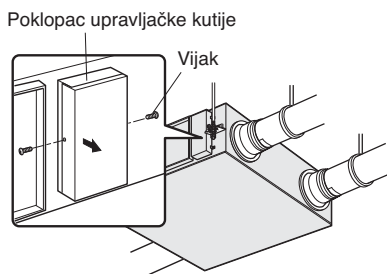
Savijanje preblizu
ispušnoj cijeviBrzo smanjivanje
promjera cijevi**OPREZ:**

- Kod temperature okruženja niže od -10°C , kada je ventilacija postavljena na odgovarajućem mjestu izvana, može doći do kondenzacije te stoga trebate instalirati sustav za odvodnju (posudu za ispuštenu vodu) i MD (motorizirani prigušivač) za SA/RA cijev.

Način spajanja strujnog kabela

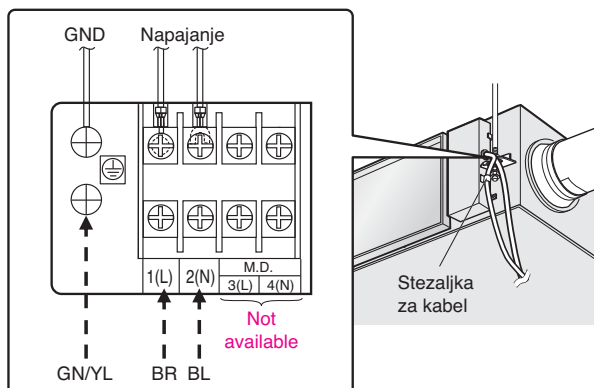
1. Odvijte dva vijka te zatim dignite poklopac upravljačke kutije.

- Koristeći donji nacrt za ožičavanje kao referencu ispravno spojite glavne strujne kabele na električni priključni blok.



2. Nakon umetanja strujnog kabela u izolacijsku cijev, potpuno ga umetnite u električni priključni blok radi spajanja.

- Stezaljkom pričvrstite strujne kabele.
- Provjerite mogu li se strujni kabele izvući povlačenjem.



⚠ OPREZ

Električni kabel koji priključujete na "A" jedinicu treba odabrati sukladno sljedećim specifikacijama.

3. Specifikacije žica

| | |
|----------------------------------|---|
| Specifikacije žica | Obložena žica (treba biti u skladu s IEC60245 standardom) |
| Veličina | 0.75 - 1.25mm ² |
| Dužina | NAJVIŠE 100m |
| Specifikacije vanjskih kontakata | Normalni zatvoreni kontakt (naponska tolerancija 10mA - 0.5A) |

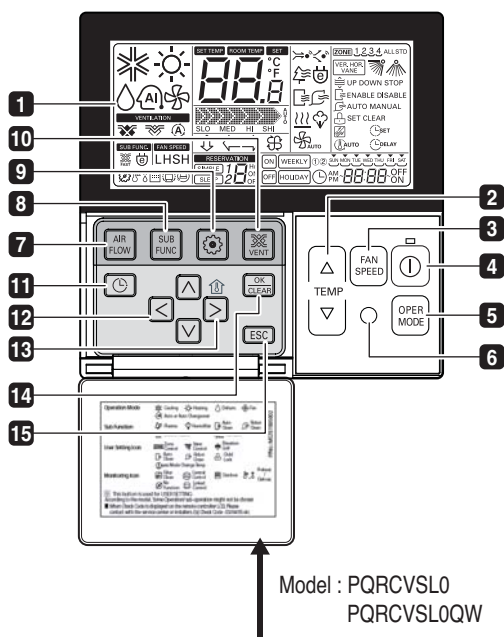
Oprez kod stavljanja električnog ožičenja

Koristite okrugle tlačne priključke za spajanje na električni priključni blok.




Kako spojiti daljinski upravljač (dodatna oprema)

Naziv i funkcija daljinskog upravljača



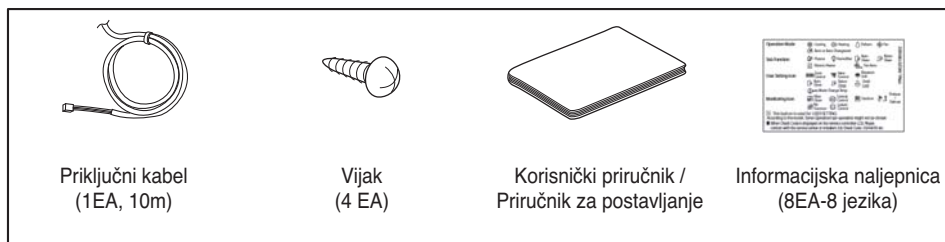
Model : PQRCVSL0
PQRCVSL0QW

Molimo stavite informacijsku naljepnicu s unutarnje strane vrata.
Molimo odaberite odgovarajući jezik, ovisno o vašoj zemlji.

- 1 ZASLON PRIKAZA RADA**
- 2 GUMB ZA PODEŠAVANJE TEMPERATURE**
- 3 GUMB BRZINE VENTILATORA**
- 4 GUMB UKLJUČI/ISKLJUČI**
- 5 GUMB ODABIRA NAČINA RADA**
- 6 PRIJEMNIK ZA BEŽIČNI DALJINSKI UPRAVLJAČ**
 - Neki proizvodi ne primaju bežične signale.
- 7 GUMB PROTOKA ZRAKA**
- 8 GUMB PODFUNKCIJE**
- 9 GUMB POSTAVLJANJA FUNKCIJE**
- 10 GUMB ZA PROZRAČIVANJE**
- 11 VREMENSKO TEMPIRANJE**
- 12 GORE, DOLJE, LIJEVO, DESNO GUMB**
 - Za provjeru unutarnje temperature pritisnite  gumb.
- 13 GUMB SOBNE TEMPERATURE**
- 14 GUMB PODEŠAVANJE/PONIŠTAVANJE**
- 15 GUMB IZLAZ**

* Neke funkcije možda neće raditi i neće se prikazivati, ovisno o tipu proizvoda.

Dodatna oprema

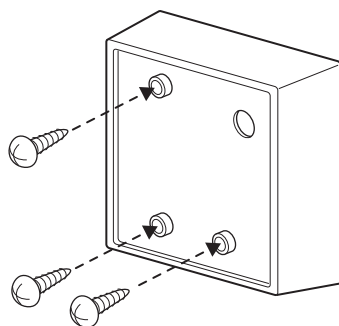


Upute za postavljanje

1. Molimo, pomoću isporučениh vijaka dobro učvrstite ploču držača daljinskog upravljača na odabrano mjesto za postavljanje.

- Molimo, postavite ploču držača daljinskog upravljača tako da se ne iskrivi, jer u tom slučaju može doći do lošeg podešavanja uređaja.

Molimo, postavite ploču držača daljinskog upravljača na kutiju za postavljanje, ako za to imate predviđenu kutiju.



2. Kabel kablenskog daljinskog upravljač možete postaviti u tri smjera.

- Smjer postavljanja: površina zida za postavljanje, gore, desno

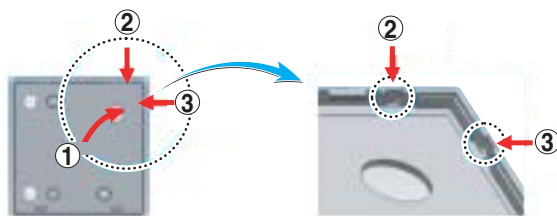
- Ako kabel za daljinski upravljač postavljate na gornju i desnu stranu, postavite ploču nakon što ste napravili otvor za provođenje kabela.

* Klijeshcima uklonite utore vodilice kabela.

① Postavljanje na površinu zida

② Otvor za kabel na gornjoj strani

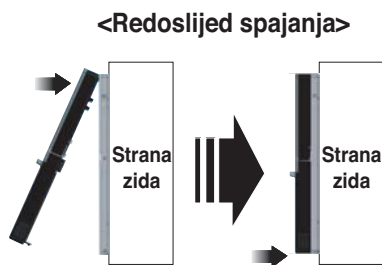
③ Otvor za kabel na desnoj strani



<Utori vodilice za kabel>

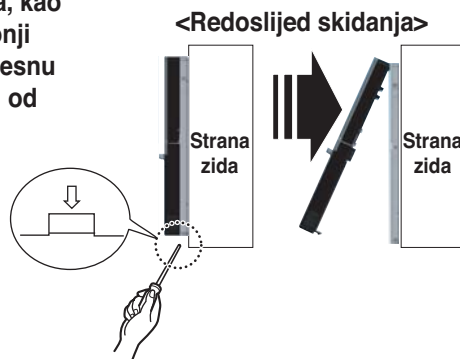
3. Molimo, postavite gornji dio daljinskog upravljača u ploču držača koju ste pričvrstili na površinu zida, kao na slici dolje, a zatim spojite daljinski upravljač s držačem, tako da pritisnete donji dio daljinskog upravljača.

- Molimo, spojite daljinski upravljač s držačem tako da ne bude razmaka između držača i daljinskog upravljača, gore i dolje, lijevo i desno.

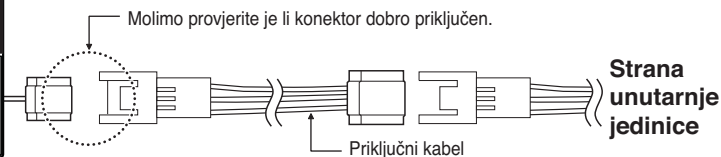
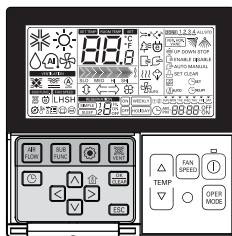


Kada skidate daljinski upravljač s držača, kao na slici dolje, umetnite vrh odvijača u donji otvor za odvajanje, zakrenite odvijač u desnu stranu i daljinski upravljač će se odvojiti od ploče držača.

- Postoje dva otvora za odvajanje. Molimo, odvojite svaki zasebno, jedan po jedan.
- Molimo pazite da prilikom odvajanja ne oštetite unutarnje dijelove.



4. Molimo, pomoću priključnog kabela spojite unutarnju jedinicu i daljinski upravljač.



5. Molimo, ako je dužina između daljinskog upravljača i unutarnje jedinice veća od 10 m koristite produžni kabel.

⚠ OPREZ

Kada postavljate kabelski daljinski upravljač, ne ukopavajte ga u zid.

(Tako možete oštetiti senzor za temperaturu.)

Ne postavljajte kabel na dužine veće od 50 m.

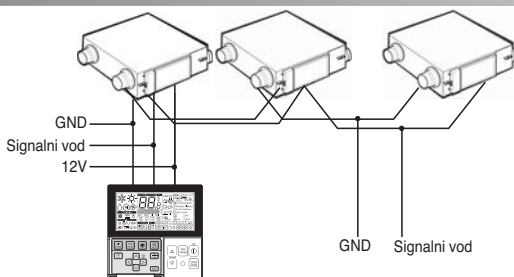
(Može doći do grešaka u komunikaciji.)

- Kada postavljate produžni kabel, provjerite smjer priključivanja konektora na strani daljinskog upravljača i na strani uređaja radi ispravnog postavljanja.
- Ako produžni kabel postavite u suprotnom smjeru, konektor se neće moći priključiti.
- Specifikacija produžnog kabela: 2547 1007 22# 2 , 3 voda, 5 omotača ili više.

Upravljanje grupom

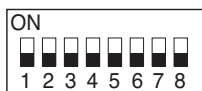
1. Kada postavljate više od 2 jedinice klimatizacijskog uređaja na jedan kabelski daljinski upravljač, molimo izvršite priključenje kao na desnom prikazu.

- Ako to nije komunikacijska unutarnja jedinica, postavite jedinicu kao pomoćnu jedinicu.
- Provjerite komunikaciju u priručniku proizvođača.

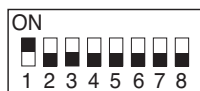


Kod upravljanja s više unutarnjih jedinica s funkcijom za komunikaciju pomoću jednog daljinskog upravljača, morate promijeniti postavku glavne/pomoćne jedinice na unutarnjoj jedinici.

- Unutarnje jedinice, konfiguracija proizvođača kao glavnog/pomoćnog, nakon priključenja električnog napajanja unutarnje jedinice, isključite (OFF), a zatim uključite (ON) električno napajanje nakon što se upali znak za istek 1 minute.
- Za stropni tip kazete i grupu proizvođača s kanalima, promijenite postavke prekidača na tiskanoj pločici unutarnje jedinice.



#1 prekidač OFF (isključen): Glavni (Tvornički zadana postavka)



#1 prekidač ON (uključen): Pomoćni (Slave)

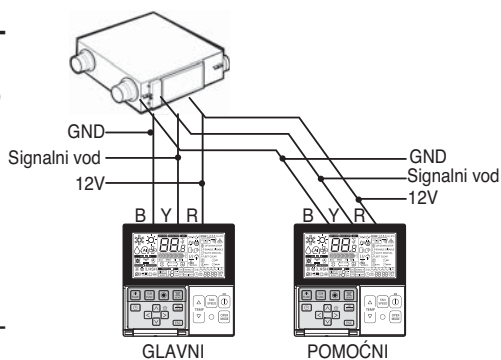
- Za zidno-postavljeni tip i stojeći tip proizvođača, promijenite postavku za glavni/pomoćni uređaj pomoću bežičnog daljinskog upravljača. (Za pojedinih pogledajte priručnik za bežični daljinski upravljač.)

* Kada postavljate 2 daljinska upravljača na unutarnju jedinicu s funkcijom za komunikaciju, postavite glavni/pomoćni za daljinski upravljač. (Pogledajte odabir za glavni/pomoćni daljinski upravljač.)

Kod upravljanja s grupom, neke funkcije, izuzev postavki za osnovni rad, brzine ventilatora min/sred/najveća, postavke zaključavanja daljinskog upravljača i podešavanje vremena, mogu se ograničiti.

2. Kada instalirate više od 2 kabelska daljinska upravljača na jedan klimatizacijski uređaj, molimo izvršite priključivanje kao na slici desno.

- Kada na jedan klimatizacijski uređaj postavljate više od 2 kabelska daljinska upravljača, postavite jedan daljinski upravljač kao glavni (master), a druge postavite kao pomoćne (slave), na način prikazan na slici desno.
- Za neke proizvode nećete moći upravljati grupom na način prikazan na desnoj strani.
- Više pojedinih potražite u priručniku proizvođača.

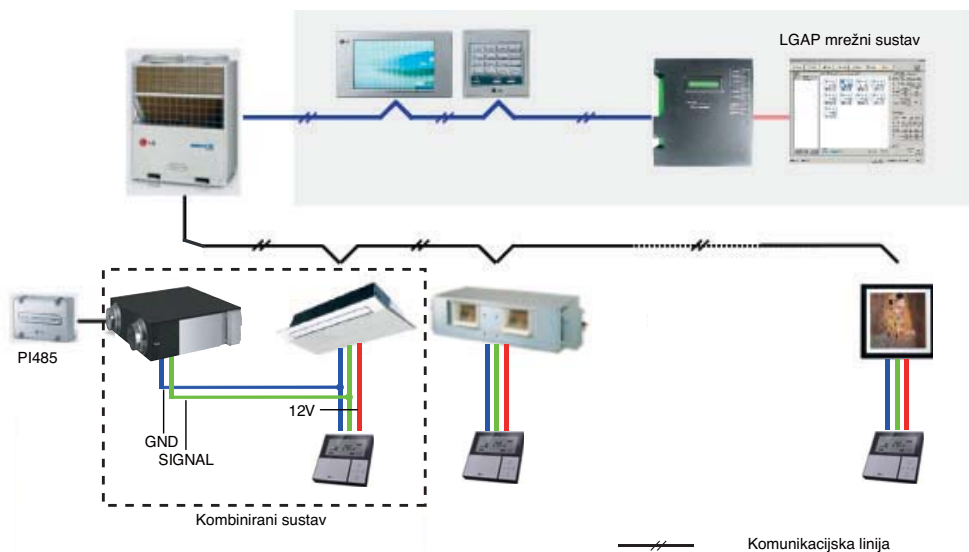


<Kada istovremeno priključujete 2 kabelska upravljača>

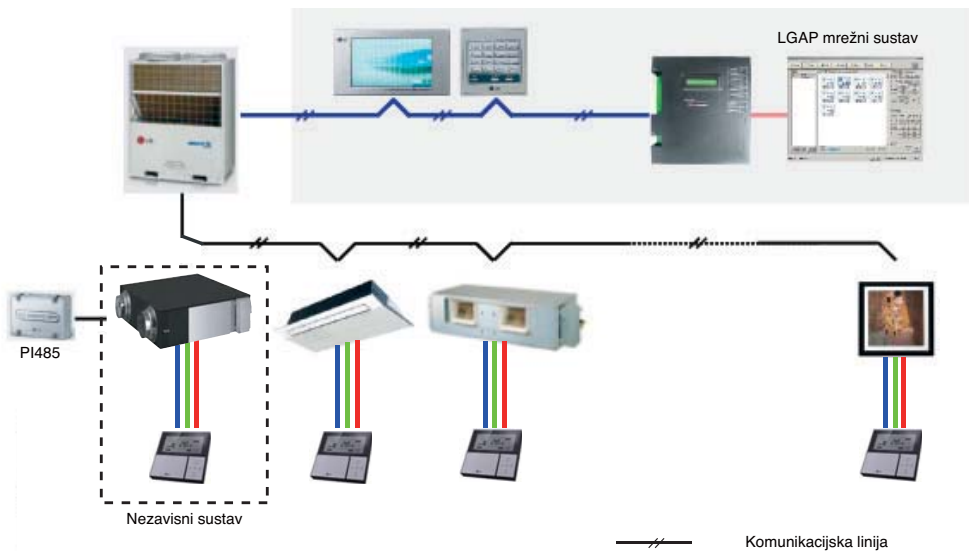
- Kod upravljanja u grupama, postavite postavku glavni/pomoćni (master/slave) za daljinski upravljač. Za više pojedinih o postavljanju glavnog/pomoćnog (master/slave) uređaja pogledajte odjeljak postavke instalacije.

- Ovaj uređaj može se koristiti kao dio kombiniranog sustava zajedno s unutrašnjom jedinicom (Multi-V sustav klimatizacijskih uređaja) ili kao nezavisni uređaj za obradu vanjskog zraka.

<Kombinirani sustav s Multi-V sustavom (spojen s ventilacijskim uređajima i standardnom unutrašnjom jedinicom u jedinom rashladnom sklopu)>



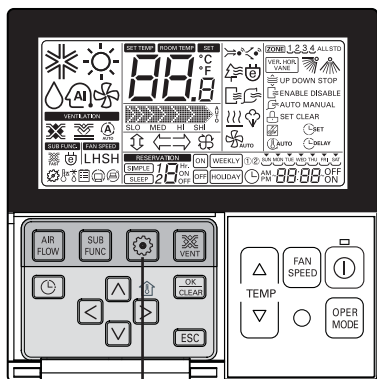
<Nezavisni sustav (spojen samo s ventilacijskom jedinicom u jednom rashladnom sklopu)>




Postavka instalacije - Kako otvoriti mod postavke instalacije

⚠ OPREZ

Mod postavke instalacije služi za podešavanje detaljnih funkcija daljinskog upravljača. Ako mod postavke instalacije nije pravilno postavljen, to može izazvati probleme u radu proizvoda, ozljeđivanje korisnika i oštećenje imovine. Te postavke mora postaviti ovlašteni instalater, i za svako postavljanje ili promjenu koju je izvršila neovlaštena osoba, bit će odgovorna ta osoba. U tom slučaju, neće se omogućiti besplatna usluga.



1 Ako gumb  pritisnete duže od 3 sekunde, otvorit ćete mod podešavanja postavki daljinskog upravljača.
- Ako gumb pritisnete jednom kratko, otvorit ćete mod korisničkog podešavanja. Molimo radi sigurnosti pritisnite duže od 3 sekunde.

2 Kada inicijalno otvorite mod postavke, na dnu LCD zaslona prikazat će se kod funkcije.

0 1 0 1

Kod funkcije Vrijednost

- Neke kategorije izbornika se možda neće prikazati ovisno o funkciji proizvoda, ili se može razlikovati naziv u izborniku.

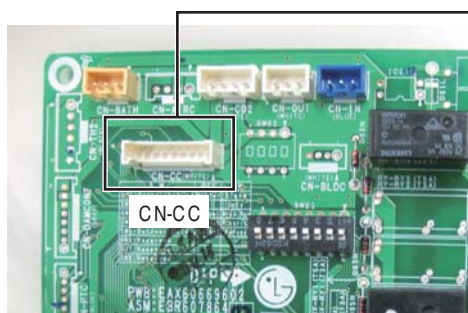
<Tablica kodova postavke instalacije>

1) Opći ventilacijski proizvod

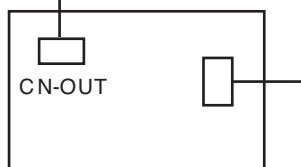
| Br. | Funkcija | Kod | Vrijednost |
|-----|---------------------------------------|-----|--|
| 1 | Testni rad | 01 | 01: Podešavanje testnog rada |
| 2 | Postavljanje adrese | 02 | 00~FF : Adresa središnje kontrole |
| 3 | SA (usisni zrak) ESP | 03 | <ESP razina> <ESP Vrijednost> <Primjer> 01: Niska 0~255 0301 15 ₅ 02: Visoka 03: Super visoka <div style="display: flex; justify-content: space-around; margin-top: 5px;"> ↓ Kod funkcije ↓ ESP korak ↓ ESP vrijednost </div> |
| 4 | EA (ispušni zrak) ESP | 04 | |
| 5 | Smjer proizvoda | 05 | 01: Normalno 02: Suprotno |
| 6 | Prioritet brzog osvježanja | 06 | 01: Prvo usisni zrak 02: Prvo ispušni zrak |
| 7 | Postavljanje glavnog (Master) uređaja | 07 | 00: Pomoćni (Slave) 01: Glavni (Master) |
| 8 | Neaktivan kontakt | 09 | 00: Auto-isključiti 01: Auto-uključiti |
| 9 | Otpuštanje 3-minutne odgode | 10 | 01: Postavi |
| 10 | Stanje zone | 11 | 01: Varijabilno 02: Stalno |

* Neki sadržaji možda nisu prikazani ovisno o funkciji proizvoda.

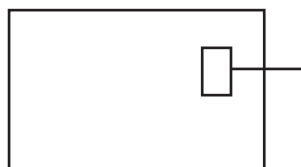
Kako spojiti glavni upravljač (dodatna oprema)



Glavna tiskana pločica (PCB)



PI485 mrežni prolaz
(Gate Way)



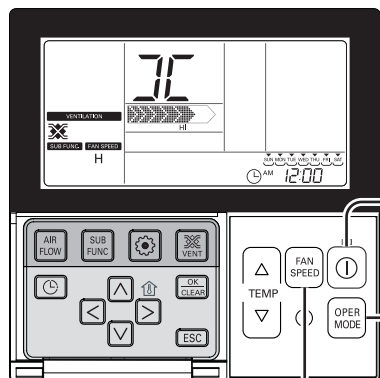
Središnji upravljač

1. Spoj između PI485 mrežnog prolaza (Gate Way) (CN-OUT) i glavne tiskane pločice (PCB) (CN-CC).
2. Ne trebate podesiti prekidač opcije za glavnu tiskanu pločicu (PCB).
3. Za detalje o načinu postavljanja pogledajte priručnik dodatne opreme.

Probni rad

Način rukovanja i odabira volumena zraka – samo prozračivanje

To je funkcija hlađenja i osvježavanja zraka u zatvorenim prostorima pomoću općeg proizvoda za ventilaciju.



Samo prozračivanje

1 Pritisnite gumb na daljinskom upravljaču.



2 Pritiskom na gumb promijenit će se mod rada prozračivanja.



| Mod prozračivanja | Zaslon daljinskog upravljača | Opis |
|-------------------|------------------------------|---|
| Izmjena topline | | Cirkulacija zraka u zatvorenom prostoru bez gubitka topline |
| Normalni | | Izravna cirkulacija zraka u zatvorenom prostoru bez prolaska kroz izmjenjivač topline. |
| Automatski | | Cirkulacija zraka u zatvorenom prostoru s automatskom usporedbom zraka u zatvorenom prostoru i vanjskog zraka |

3 Pritiskom na gumb izmijenit će se jačina puštenog zraka.

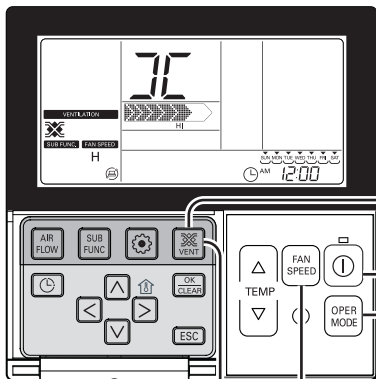


- Pritiskom gumba možete odabrati između postavki 'slabo' jako' vrlo jako'.
- Ako je postavljen CO2 senzor, brzina se može birati između 'slabo' jako' vrlo jako' automatik'.

Način rukovanja i odabira volumena zraka – međusobno povezano rukovanje i ventilacija

Koristi se kada je klimatizacijski uređaj povezan s proizvodom za prozračivanje.

To je funkcija koja hladi i osvježava unutarnji zrak koristeći proizvod za prozračivanje uz istovremeni rad funkcije klimatizacijskog uređaja.



Međusobno povezana ventilacija

- 1** Pritisnite gumb na upravljačkoj ploči daljinskog upravljača.

- Koristi se samo kada je klimatizacijski uređaj povezan s prozračivanjem (ventilatorom). ('Interlinked operation (međusobno povezani rad)' prikazuje se na zaslonu daljinskog upravljača.
- 2** Pritiskom na gumb 'Start/Stop' u modu prozračivanja pokrenut će se prozračivanje.
- 3** Pritiskom na gumb promijenit će se mod rada prozračivanja. Pritiskom na gumb odabira rada promijenit će se način rada redoslijeda 'Heat exchange (Izmjene topline) između 'normalno' automatik'.

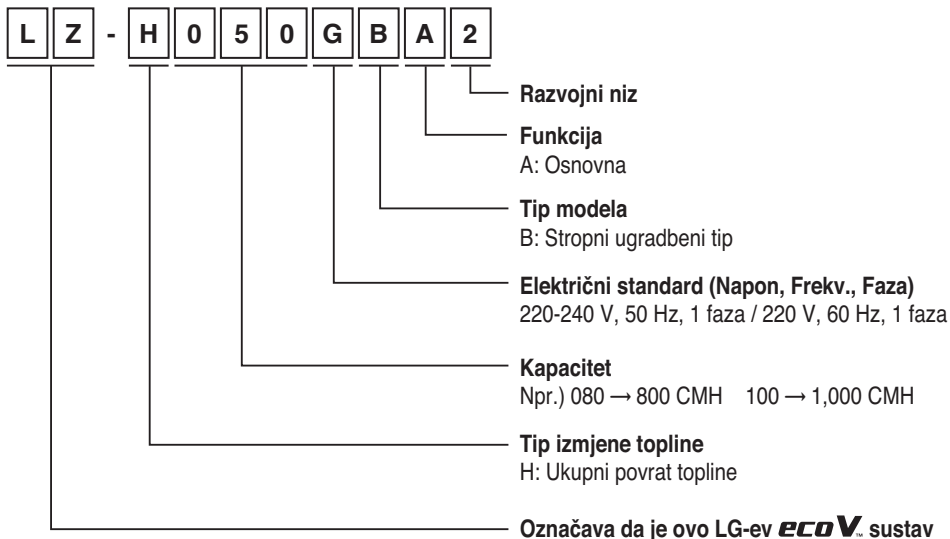
* Na zaslonu daljinskog upravljača prikazan je samo mod prozračivanja, a kada se uređaj vrati u mod klimatizacijskog uređaja, prikazivat će se željena temperatura.
- 4** Pritiskom na gumb u modu općenitog prozračivanja promijenit će se brzina puhanja zraka. Pritiskom na gumb za brzinu puhanja zraka, brzina će se mijenjati redoslijedom 'slabo' jako' vrlo jako'. Ako je postavljen CO2 senzor, brzina se može birati između 'slabo' jako' vrlo jako' automatik'.
- 5** Vraćanje nazad u mod klimatizacijskog uređaja

 - 1) Automatska promjena: Ako se tijekom 15 sekundi ne pritisne nijedan gumb, uređaj se automatski vraća u mod klimatizacijskog uređaja.
 - 2) Ručna promjena: Pritiskom na gumb u modu prozračivanja mod će se ručno promijeniti.

U slučaju pojave problema za vrijeme probnog rada

| Simptom | Protumjere |
|---|--|
| Proizvod ne radi iako je pritisnuta sklopka 'UKLJUČENO' (ON). | <ul style="list-style-type: none"> • Provjerite napajanje (nazivan snaga 1. faze 220-240V, promjer $\varnothing 0.6\sim\varnothing 2.0$, kapacitet sklopke) |
| | <ul style="list-style-type: none"> • Je li osigurač spojen? |
| | <ul style="list-style-type: none"> • Jesu li tiskana pločica i daljinski upravljač ispravno spojeni? |
| Ventilator ne radi | <ul style="list-style-type: none"> • Odgovara li vanjska temperatura graničnoj temperaturi? (Manje od -10°C, više od 45°C) |
| | <ul style="list-style-type: none"> • U slučaju granične temperature <ul style="list-style-type: none"> - Prebacite na opciju br. 5. - Ponovo uključite proizvod u struju i provjerite li radili ili ne. - Isključite opciju br. 5 i ponovo uključite proizvod u struju. |

Oznaka modela



Emisija buke prenošene zrakom

A-ponderirani zvučni tlak koji emitira ovaj uređaj manji je od 70 dB.

** Razina buke može se razlikovati ovisno o lokaciji.

Navedene vrijednosti su razine emisije i nisu nužno sigurne razine za rad.

Iako postoji poveznica između razina emisije i izloženosti, to se ne može pouzdano upotrebljavati kako bi se odredilo jesu li potrebne daljnje mjere opreza.

Čimbenici koji utječu na stvarnu razinu izloženosti radne snage uključuju obilježja radnog prostora i druge izvore buke, npr. broj opreme i drugi susjedni procesi te duljina vremena tijekom kojeg je operater izložen buci. Također, dopuštena razina izloženosti može se razlikovati od zemlje do zemlje. Međutim, ta informacija će korisniku opreme omogućiti bolju procjenu opasnosti i rizika.



[Representative] LG Electronics Inc. EU Representative
Krijgsman 1, 1186 DM Amstelveen, The Netherlands

[Manufacturer] LG Electronics Inc. Changwon 2nd factory
84, Wanam-ro, Seongsan-gu, Changwon-si, Gyeongsangnam-do, KOREA