

Acondicionador De Aire Para Cuartos

MANUAL DE INSTRUCCIONES

ESPAÑOL

TABLA DE CONTENIDO

MEDIDAS DE SEGURIDAD	22
CARACTERISTICAS	25
OPERACIÓN	26
COMO INSERTAR LAS BATERIAS PARA QUE OPERE EL	
CONTROL REMOTO	26
VENTILACIÓN	27
PARA CONTROLAR LA DIRECCIÓN DEL AIRE	27
MODO DE COLOCAR EL DEPOSITO DE DESAGÜE	28
LIMPIEZA DE FILTRO DE AIRE	28
COMO COLOCAR LA PARRILLA FRONTAL CON EL CARCASA	29
INSTALACIÓN	29
ANTES DE LLAMAR A UN SERVICIO TECNICO	30

MEDIDAS DE SEGURIDAD

Antes de operar el equipo, por favor lea cuidadosamente las siguientes "Medidas de Seguridad".

Para evitar daños a su propiedad y a la de otros estas instrucciones importantes deben ser seguidas.

- El uso incorrecto debido a no seguir las intrucciones causará daño o averías, su gravedad es clasificada bajo las siguientes indicaciones.



Advertencia

: Ésta indicación muestra la posibilidad de causar la muerte o daños serios.



Cuidado

: Ésta indicación muestra la posibilidad de causar daño o avería solamente a la propiedad.

- Los artículos para ser seguidos son clasificados por los siguientes símbolos.



Símbolo (con fondo blanco) denota un artículo que es PROHIBIDO.

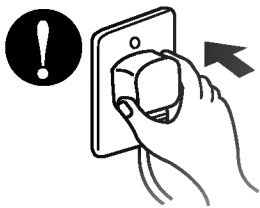


Símbolo (con fondo negro) denota un artículo que OBLIGATORIO de hacer.

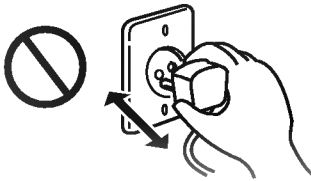


ADVERTENCIA

- De otra forma, ello ocasionaría una descarga eléctrica o incendio a causa de la generación de calor.



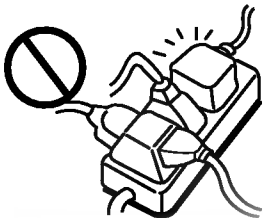
- Ello ocasionaría una descarga eléctrica o incendio a causa de la generación de calor.



- Puede provocar una descarga eléctrica o incendio.
- Si el cable del suministro está dañado, debe ser reemplazado por el fabricante o bien por el servicio técnico o una persona cualificada con el fin de evitar riesgos.



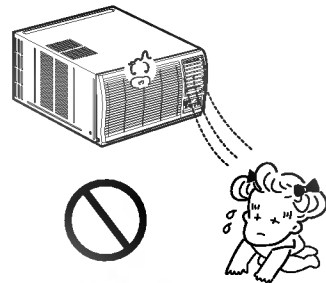
- Ello ocasionaría una descarga eléctrica o incendio a causa de la generación de calor.



- Puede ocasionar una descarga eléctrica.



- Esto podría dañar su salud.

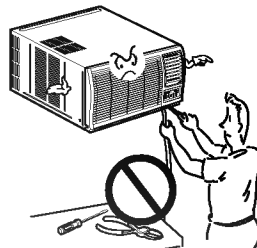
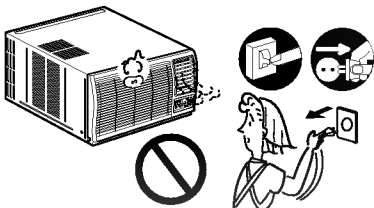


Quando se produzca una anomalía (olor a quemado, etc.), pare el acondicionador de aire y desenchufe la clavija del cable de alimentación o desconecte el disyuntor.

La reparación y el cambio de ubicación no deben ser realizados por el cliente.

- Si la unidad continúa operando bajo condiciones anormales podrá producirse un incendio, problemas, etc. En este caso, consulte con su concesionario.

- Si éstos se hacen mal podrá producirse un incendio, una sacudida eléctrica, heridas al dejar caer la unidad, fugas de agua, etc. Consulte con su concesionario.

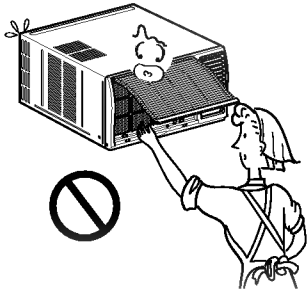




CUIDADO

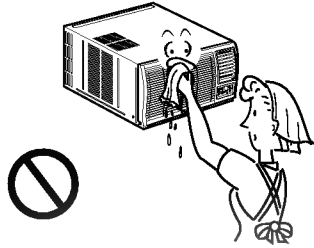
Quando se vaya a quitar el filtro de aire no toque las partes metálicas de la unidad interior.

- Esto podría causar heridas.



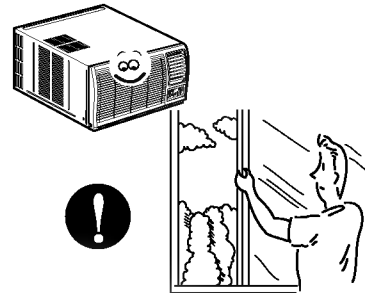
No limpie el acondicionador de aire con agua.

- El agua podría entrar en la unidad y degradar el aislamiento. También podría causar una sacudida eléctrica.



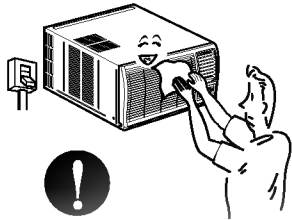
Ventile bien cuando utilice el acondicionador junto con una estufa, etc.

- En este caso tal vez se produzca una falta de oxígeno.



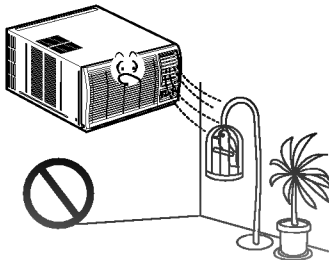
Quando limpie la unidad, desconecte la alimentación y desconecte también el disyuntor.

- Puesto que el ventilador gira a alta velocidad durante la operación, podría ocasionar heridas.



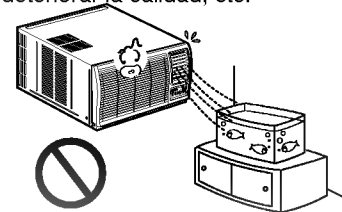
NO ponga un animal doméstico ni una planta donde quede directamente expuesto al flujo de aire.

- Esto podría dañar al animal o a la planta.



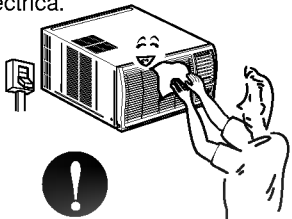
No lo utilice para propósitos especiales.

- No utilice este acondicionador de aire para conservar dispositivos de precisión, alimentos y objetos de arte; no ponga tampoco animales y plantas cerca de él. Esto podría deteriorar la calidad, etc.



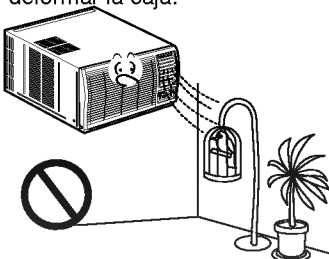
No manipule los interruptores con las manos mojadas.

- Esto podría causar una sacudida eléctrica.



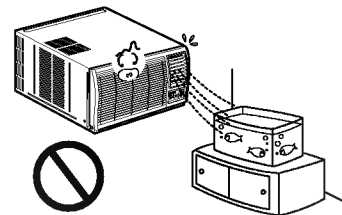
No aplique aerosoles con insecticida o productos inflamables.

- Esto podría causar un incendio o deformar la caja.

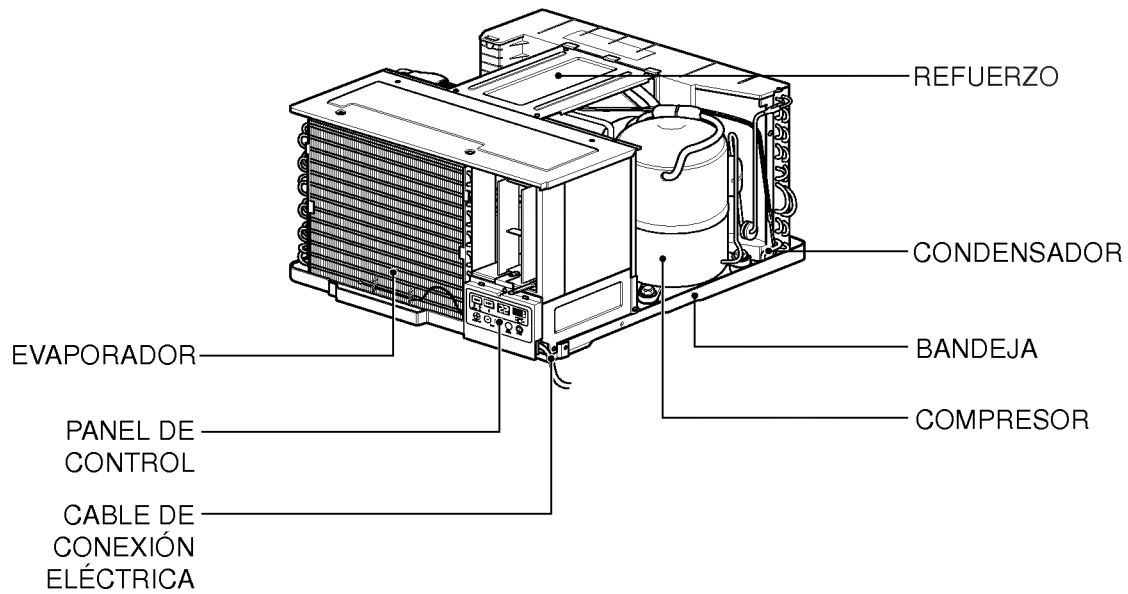
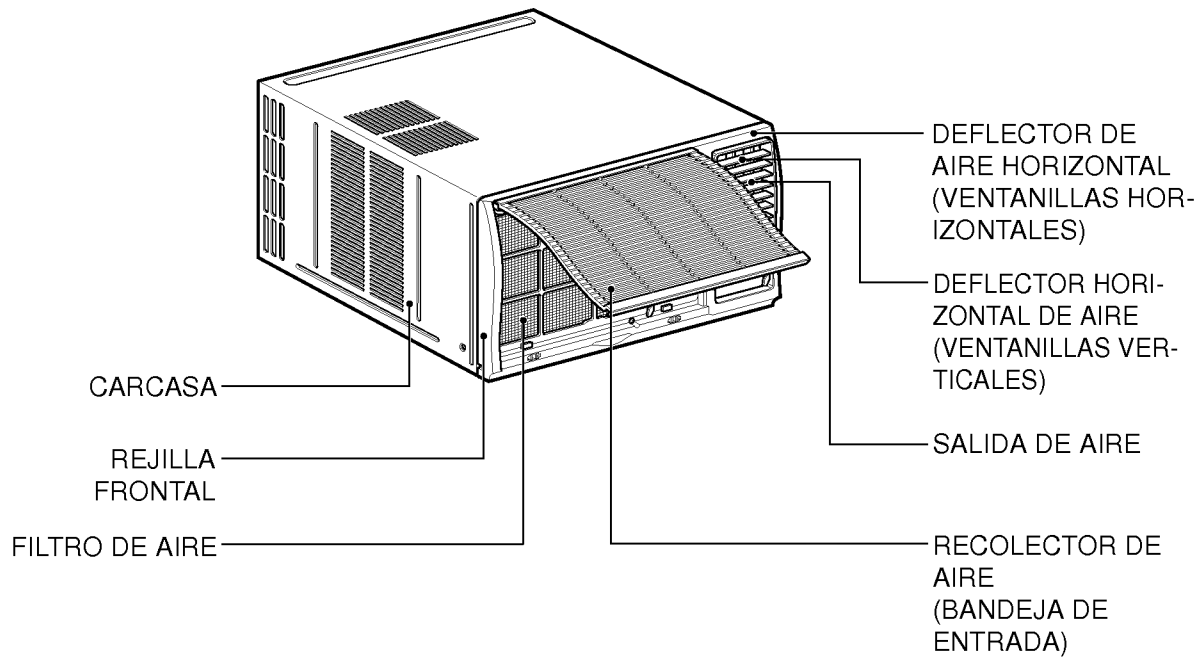


No ponga una estufa, etc. donde quede expuesta al flujo de aire directo.

- Esto podría causar una combustión imperfecta.



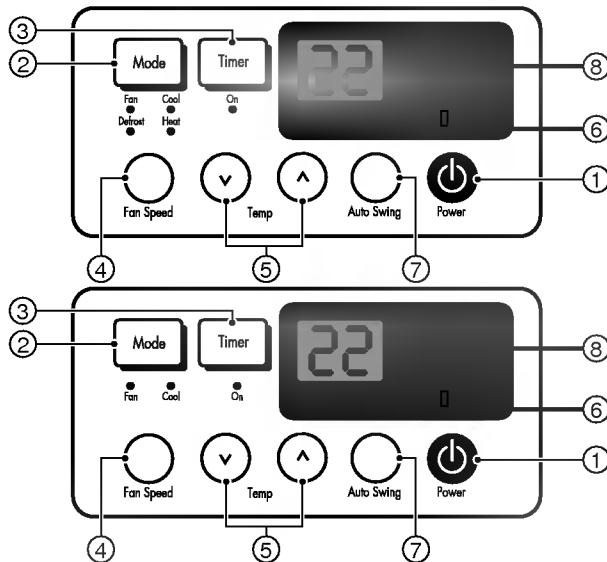
CARACTERÍSTICAS



OPERACIÓN

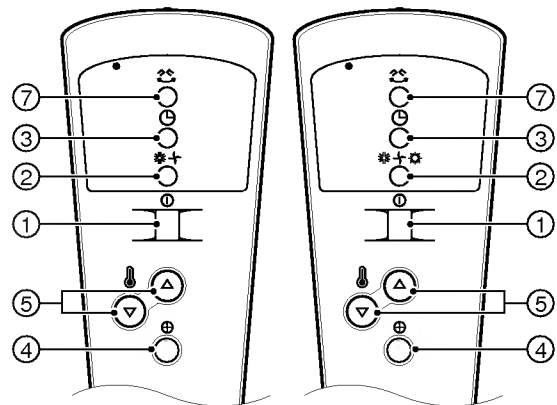
CUIDADO

Cuando el acondicionador ha estado funcionando en la operación de enfriado y es apagada ó puesta en la posición de ventilador, espere por lo menos 3 minutos para poder establecer nuevamente la operación de enfriamiento.



- 1 BOTÓN DE LA CORRIENTE**
Se pone en marcha. Cuando este botón está apretado, se detiene apretándolo de nuevo.
- 2 BOTÓN DE SELECCIÓN DEL MODO OPERACIONAL**
Seleccionar con este botón los modos para Refrescar, Calentar, y Ventilador.
- 3 BOTÓN ON/OFF TIMER**
Ponga la hora de empezar y terminar el funcionamiento.
- 4 SELECTOR DE LA VELOCIDAD DEL VENTILADOR**
Seleccione la velocidad del ventilador en dos pasos (Bajo o Alto).

CONTROL REMOTO

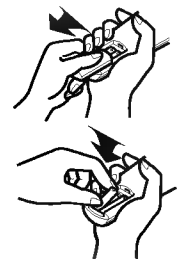


- 5 BOTÓN DE SELECCIÓN DE LA TEMPERATURA DE LA HABITACIÓN**
Controle la temperatura de la habitación en una escala entre 16°C y 30°C. La temperatura de la habitación se modificará de 1°C 30 min., y 2°C 1 hora más tarde.
- INTERRUPTOR DE AUTO-ARRANQUE**
En caso de fallo de la corriente eléctrica, si el interruptor está en "ON", la unidad funcionará como antes cuando vuelve la corriente.
- BOTON DE AUTOBALANCEO**
Controla la dirección horizontal del aire con un sistema de balanceo del aire.
- RECEPTOR DE SEÑAL**

COMO INSERTAR LAS BATERIAS PARA QUE OPERE EL CONTROL REMOTO

- 1** Remueva la tapa que se encuentra en la parte trasera del control remoto en la dirección que indica la flecha.
- 2** Inserte 2 pilas esté seguro de colocarlas en la polaridad que especifica en el dibujo grabado en el control.
- 3** Deslice nuevamente la tapa como indica la flecha para cerrar el compartimiento de las pilas.

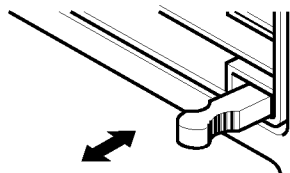
- NO USE BATERIAS RECARGABLES
- CUANCO NO UTILICE EL CONTROL POR PERIODOS LARGOS NO DEJE LAS PILAS EN EL INTERIOR DEL CONTROL.



VENTILACIÓN

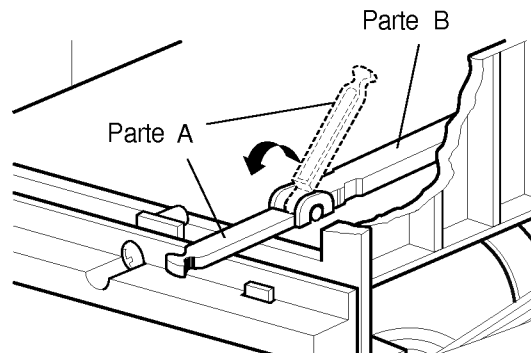
La palanca de ventilación debe estar en posición CERRADA para poder mantener las mejores condiciones de enfriamiento. Cuando se necesite aire fresco en la habitación, coloque la palanca de ventilación en posición ABIERTA.

La compuerta es abierta y el aire de la habitación es expulsado.



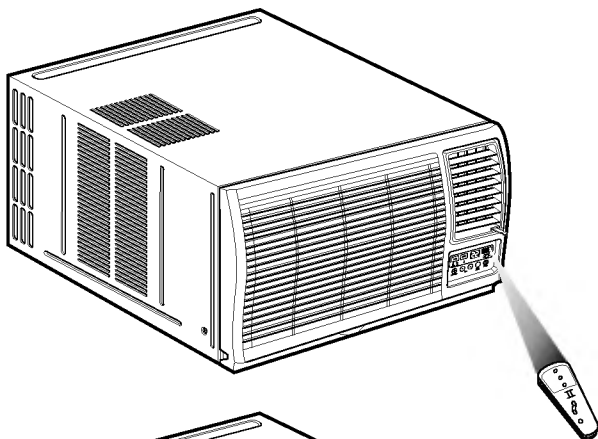
CLOSE  VENT  OPEN

NOTA: Antes de utilizar la característica de ventilación, haga un kit de ventilación. Primero, hale hacia abajo la parte A hasta que quede horizontal con la parte B.



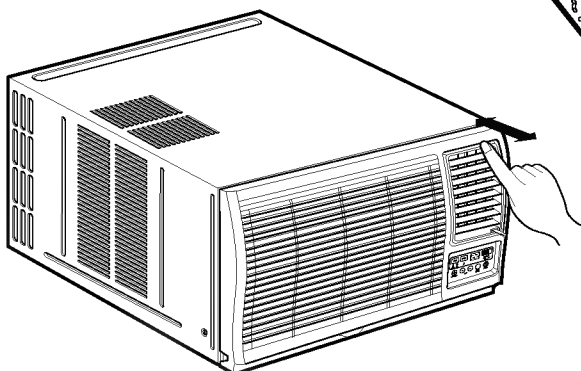
PARA CONTROLAR LA DIRECCIÓN DEL AIRE

La dirección del aire puede ser controlada cuando usted desee enfriar, ajustando la palanca vertical y la palanca horizontal.



- **CONTROL DE LA DIRECCIÓN HORIZONTAL DEL AIRE**

Controla la dirección horizontal del aire con un sistema de balanceo del aire.



- **CONTROL DE LA DIRECCIÓN VERTICAL DEL AIRE**

La dirección vertical del aire es ajustada rotando la palanca horizontal hacia adelante o hacia atrás.

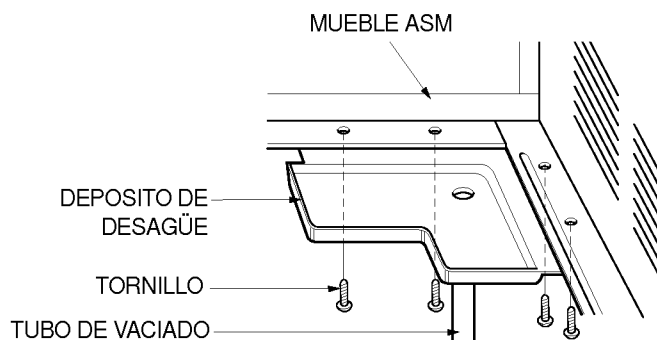
MODO DE COLOCAR EL DEPOSITO DE DESAGÜE

El acondicionador de aire emplea un método de desagüe en el que el agua de condensación (humedad recogida del arie) sevacua hacia el exterior.

Sin embargo, en condiciones muy húmedas o con el modelo de ciclo invertido, el agua excesiva de condensación evacuada del acondicionador de aire puede hacer que gotee agua de la unidad.

Ante esta situación se puede instalar el depósito de desagüe, como viene ilustrado coontinuación.

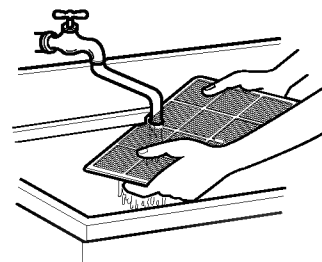
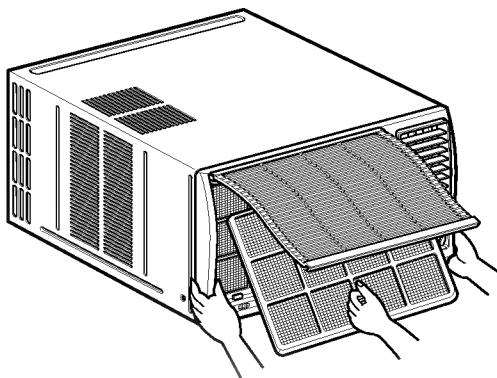
1. Coja el depósito de desagüe situado.
2. Quite la goma del orificio del depósito.
3. Instale el depósito en la esquina derecha del mueble con 4(2) tornillos.
4. Conecte el tubo de vaciado en la salida situada en el fondo del depósito. Se puede comprar un tubo en cualquier sitio para satisfacer sus necesidades personales.



LIMPIEZA DE FILTRO DE AIRE

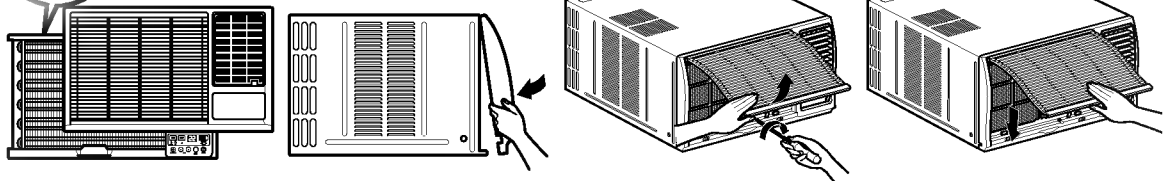
El filtro de aire debe ser revisado por lo menos dos veces al mes para verificar si es necesario limpiarlo. Las partículas atrapadas en el filtro se acumulan y pueden obstruir la corriente de aire. Esto reduce la capacidad de enfriamiento y produce una acumulación de escarcha en las serpentinan de enfriamiento.

1. Abra la parrilla de entrada hacia arriba halando el interruptor de la parrilla de entrada.
2. Remueva el filtro de aire de la parrilla frontal halando el filtro suavemente hacia arriba.
3. Lave el filtro utilizando agua tibia bajo 40°C (104°F).
4. Suavemente sacuda completamente el exceso de agua del filtro. Coloque el filtro.



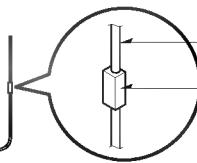
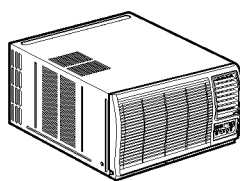
COMO COLOCAR LA PARRILLA FRONTAL CON EL CARCASA

1. Hale hacia abajo la parrilla frontal de la parte superior del gabinete.
2. Empuje hacia afuera las puntas de la parrilla frontal para insertar las lengüetas en el gabinete.
3. Abra la parrilla de entrada.
4. Asegure el tornillo 5 a través de la parrilla frontal con la bandeja.
5. Cierre la parrilla de entrada.

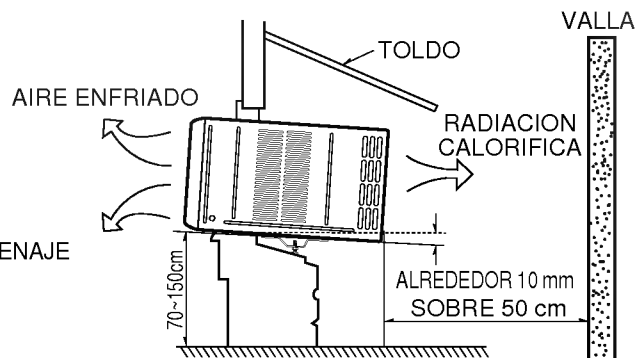
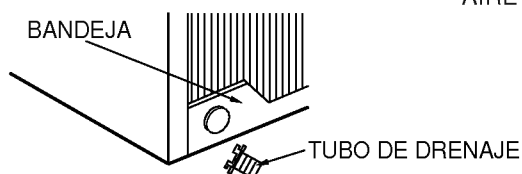


INSTALACIÓN

Si no va a usarse un enchufe eléctrico, incluya un interruptor de circuito entre la fuente de alimentación y la unidad, tal como se indica abajo.



Fuente de alimentación principal
Interruptor de circuito
Utilice un interruptor de circuito o un fusible de retardo.



1. Para evitar vibración y ruido, asegúrese que la unidad está instalada con seguridad y firmeza.
2. Instalar la unidad donde su situación sea más favorable. Si la unidad recibe luz del sol muy intensamente, se aconseja la colocación de un toldo para favorecer su rendimiento.
3. No debería haber ningún obstáculo. Como por ejemplo una valla inferior a 50cm lo cual podría restringir la radiación calorífica de la condensadora.
4. Instalar la unidad ligeramente oblicua respecto de la pared para que no gotee el agua condensada en la habitación (sobre 10 mm).
5. Instalar la unidad con 70-150 cm por encima del nivel del suelo.
6. El cable de red debe ser conectado a un circuito independiente. El cable verde debe ser puesto a tierra.
7. Conectar el tubo de drenaje al orificio dispuesto en la base.

ANTES DE LLAMAR A UN SERVICIO TECNICO

Cuando encuentre algo que no funcione en su acondicionador, por favor repase con cuidado lo referido siguiendo las instrucciones. Si no puede encontrar las causas del problema, contacte con su vendedor o servicio técnico.

A. CUANDO EL ACONDICIONADOR NO FUNCIONA;

1. ¿Está el aparato bien enchufado?
2. ¿Está el aparato conectado en su cuadro de mandos y en su voltaje?
3. ¿Está fundido el enchufe o está el circuito automático desconectado?
4. ¿Hay caída de tensión en el enchufe?
Pruebe con otro electrodoméstico.
5. ¿Ha estado el acondicionador accidentalmente desconectado?
6. ¿Está la línea del circuito sobrecargada?
7. Si usa extensión, compruebe que el diámetro del cable es suficiente para pasar la corriente.

B. EL ACONDICIONADOR FUNCIONA, PERO NO ENFRIA NI CALIENTA SUFICIENTE;

1. ¿Está el selector bien puesto?
2. ¿Está el termostato bien puesto y tiene la temperatura deseada?
3. ¿Hay más personas de lo normal en la habitación?
4. ¿Impide la circulación del aire cortinas, muebles o es apropiada la ventilación del aire?
5. ¿Está el regulador de ventilación cerrado por el máximo enfriamiento o calentamiento?
6. ¿Están las puertas y ventanas abiertas, o tiene una fuente de calor en la habitación?
7. ¿Está el filtro de aire limpio, también eso obstruirá el flujo de aire?
8. ¿Tiene todos los pasos antes detallados de instrucciones de instalación, seguidos hasta aquí?

NOTA: Si es muy difícil encontrar la causa del problema, asegúrese de apagar el aire acondicionado y contactar a su distribuidor.