

Climatizador De Pared

MANUAL DE INSTRUCCIONES

- Leer atentamente las instrucciones de empleo antes de instalar y poner en funcionamiento la unidad.
- Ponerse en contacto con el servicio autorizado para reparar o mantener este unidad.
- Ponerse en contacto con la especialista en instalación para instalar este unidad.
- Este electrodoméstico no debe ser usado por niños o personas incapacitadas sin super visión.
- No dejar a los niños que jueguen con este electrodoméstico.

ESPAÑOL

Este acondicionador tendrá que ser notificado al instituto responsable del suministro de energía eléctrica antes de que sea instalado(Normativa EN 60555-3)

TABLA DE CONTENIDO

MEDIDAS DE SEGURIDAD	22
CARACTERÍSTICAS	25
OPERACIÓN	26
FUNCIÓN	26
VENTILACIÓN.....	27
PARA CONTROLAR LA DIRECCIÓN DEL AIRE	27
LIMPIEZA DE FILTRO DE AIRE	28
COMO COLOCAR LA PARRILLA FRONTAL CON EL GABINETE	28
INSTALACIÓN	29
ANTES DE REQUERIR EL SERVICIO	29

MEDIDAS DE SEGURIDAD

Antes de operar el equipo, por favor lea cuidadosamente las siguientes "Medidas de Seguridad".

Para evitar daños a su propiedad y a la de otros estas instrucciones importantes deben ser seguidas.

- El uso incorrecto debido a no seguir las instrucciones causará daño o averías, su gravedad es clasificada bajo las siguientes indicaciones.



Advertencia

: Ésta indicación muestra la posibilidad de causar la muerte o daños serios.



Cuidado

: Ésta indicación muestra la posibilidad de causar daño o avería solamente a la propiedad.

- Los artículos para ser seguidos son clasificados por los siguientes símbolos.



Símbolo (con fondo blanco) denota un artículo que es PROHIBIDO.

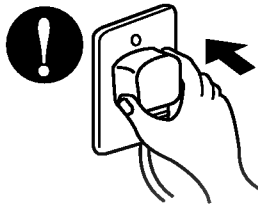


Símbolo (con fondo negro) denota un artículo que OBLIGATORIO de hacer.

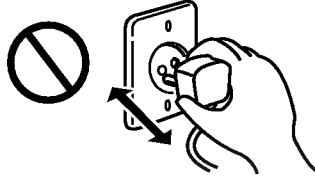


ADVERTENCIA

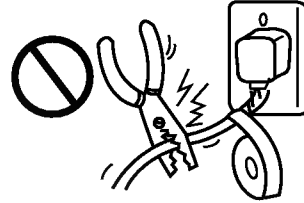
- De otra forma, ello ocasionaría una descarga eléctrica o incendio a causa de la generación de calor.



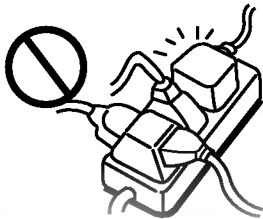
- Ello ocasionaría una descarga eléctrica o incendio a causa de la generación de calor.



- Ello ocasionaría una descarga eléctrica o incendio.



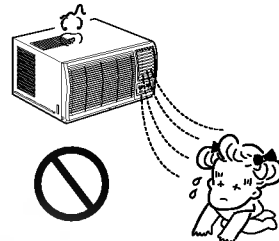
- Ello ocasionaría una descarga eléctrica o incendio a causa de la generación de calor.



- Puede ocasionar una descarga eléctrica.

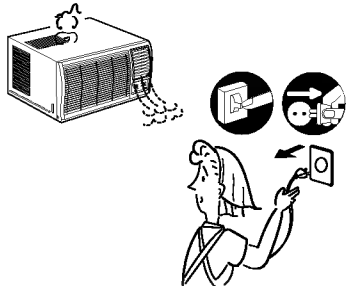


- Esto podría dañar su salud.



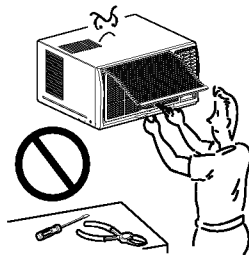
Quando se produzca una anomalía (olor a quemado, etc.), pare el acondicionador de aire y desenchufe la clavija del cable de alimentación o desconecte el disyuntor.

- Si la unidad continúa operando bajo condiciones anormales podrá producirse un incendio, problemas, etc. En este caso, consulte con su concesionario.



La reparación y el cambio de ubicación no deben ser realizados por el cliente.

- Si éstos se hacen mal podrá producirse un incendio, una sacudida eléctrica, heridas al dejar caer la unidad, fugas de agua, etc. Consulte con su concesionario.

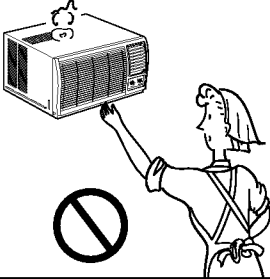




CUIDADO

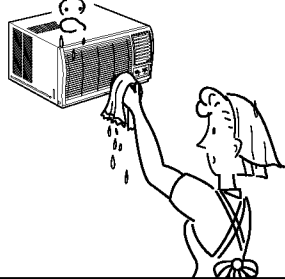
Quando se vaya a quitar el filtro de aire no toque las partes metálicas de la unidad interior.

- Esto podría causar heridas.



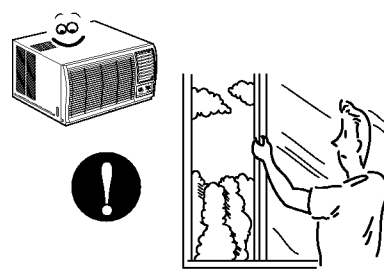
No limpie el acondicionador de aire con agua.

- El agua podría entrar en la unidad y degradar el aislamiento. También podría causar una sacudida eléctrica.



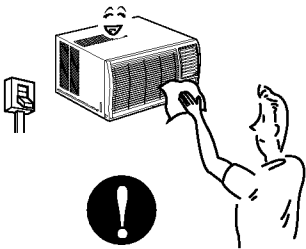
Ventile bien cuando utilice el acondicionador junto con una estufa, etc.

- En este caso tal vez se produzca una falta de oxígeno.



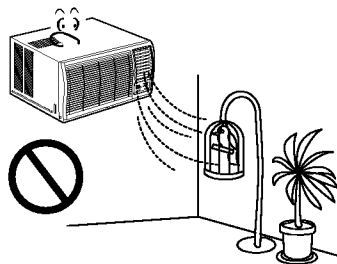
Quando limpie la unidad, desconecte la alimentación y desconecte también el disyuntor.

- Puesto que el ventilador gira a alta velocidad durante la operación, podría ocasionar heridas.



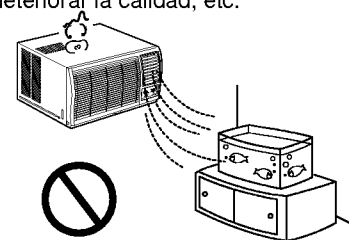
NO ponga un animal doméstico ni una planta donde quede directamente expuesto al flujo de aire.

- Esto podría dañar al animal o a la planta.



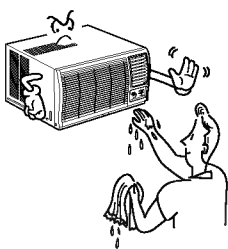
No lo utilice para propósitos especiales.

- No utilice este acondicionador de aire para conservar dispositivos de precisión, alimentos y objetos de arte; no ponga tampoco animales y plantas cerca de él. Esto podría deteriorar la calidad, etc.



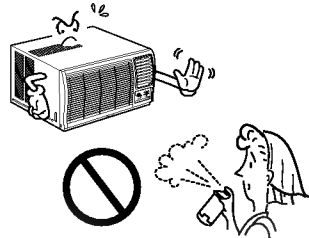
No manipule los interruptores con las manos mojadas.

- Esto podría causar una sacudida eléctrica.



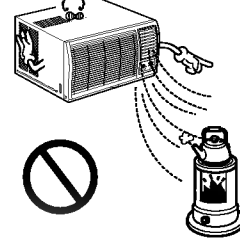
No aplique aerosoles con insecticida o productos inflamables.

- Esto podría causar un incendio o deformar la caja.

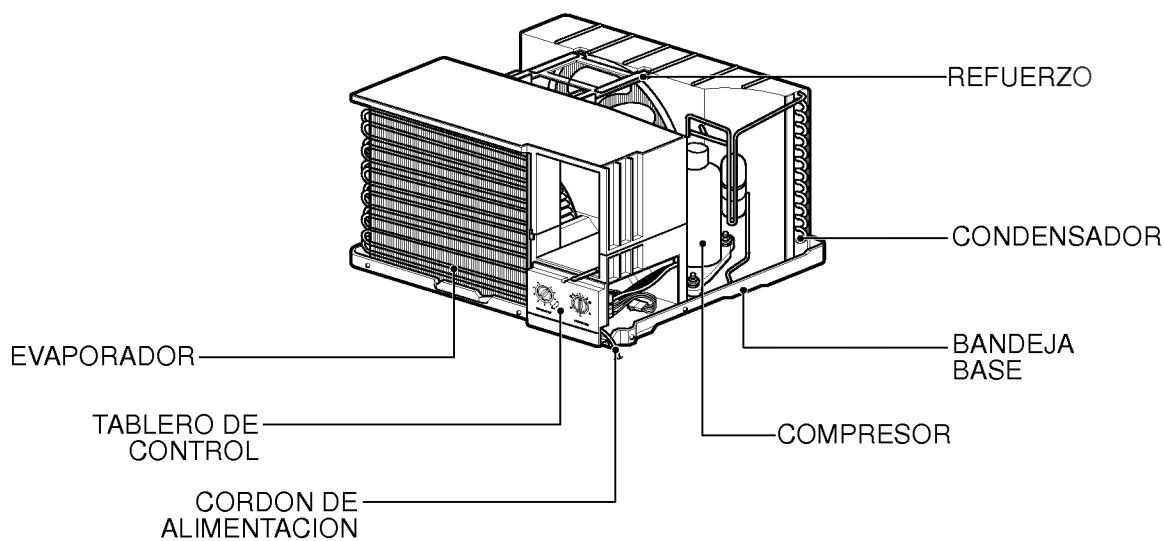
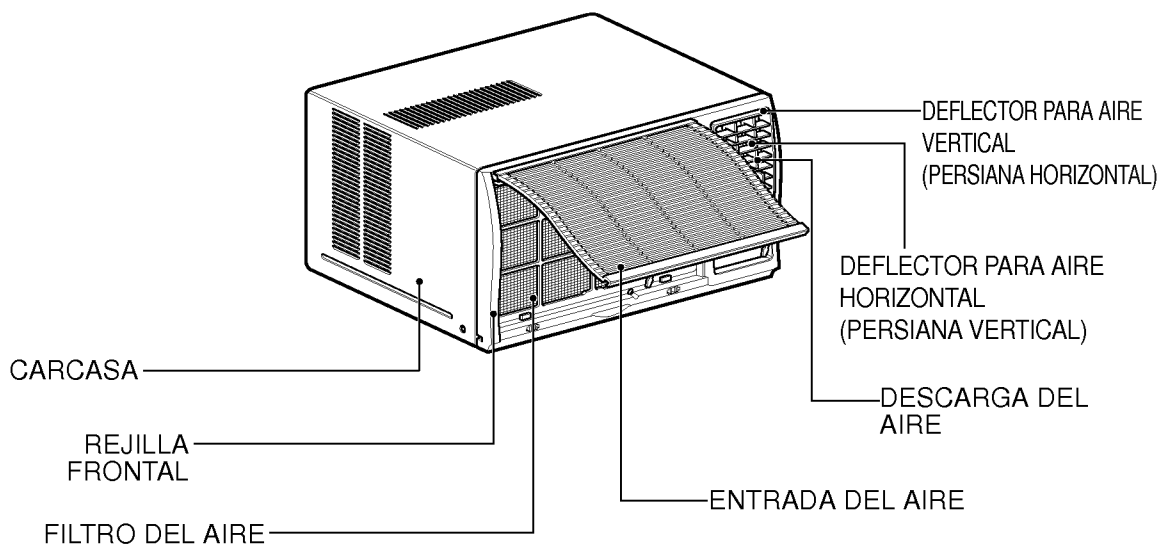


No ponga una estufa, etc. donde quede expuesta al flujo de aire directo.

- Esto podría causar una combustión imperfecta.



CARACTERÍSTICAS



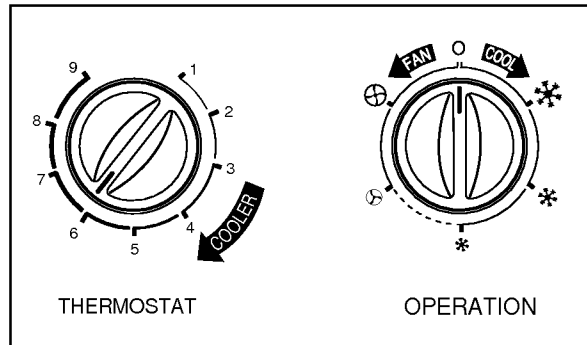
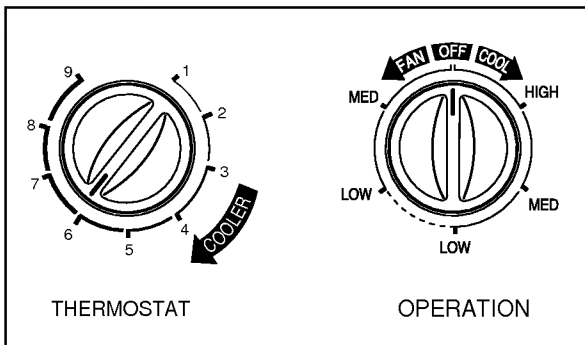
ESPAÑOL

OPERACIÓN

CUIDADO

Cuando el acondicionador de aire esta desarrollando la operación de enfriamiento y se apaga o se coloca en la posición de abanico, espere por lo menos 3 minutos antes de colocar la operación de enfriamiento nuevamente.

FUNCIÓN



• MODO(AHORRO DE ENERGÍA)

El ahorro de energía proporciona una operación de energía más eficiente en el acondicionador de aire al ciclar el aire de compresor en encendido y apagado.
REGULAR: El ahorro de energía no opera.
ECONÓMICO: El ahorro de energía opera.

• TERMOSTATO

El termostato automáticamente controla la temperatura de la recámara. Seleccione un número alto para una temperatura mas baja en la recámara. La temperatura se selecciona moviendo la perilla hacia la posición deseada. Las posiciones 5 y 6 son las posiciones normales para condiciones promedio.

• OPERACIÓN

APAGADO

(O) : Apaga el acondicionador de aire.

ABANICO MEDIO

(⊕) : Permite la operación media del abanico sin enfriar.

ABANICO BAJO

(⊗) : Permite la operación baja del abanico sin enfriar.

FRÍO ALTO

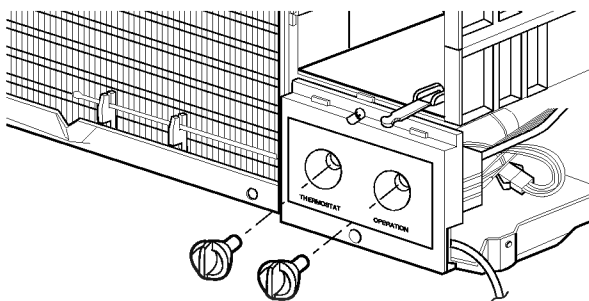
(*) : Permite enfriar con la velocidad alta del abanico.

FRÍO MEDIO

(*) : Permite enfriar con la velocidad media del abanico.

FRÍO BAJO

(*) : Permite enfriar con la velocidad baja del abanico.



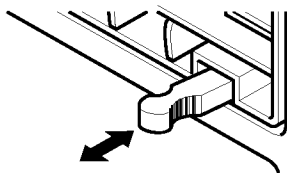
• NOTA IMPORTANTE

Las perillas de este equipo de aire acondicionado vienen empacadas por separado dentro de la bolsa que contiene el manual del usuario. Estas perillas deben ser colocadas despues de la instalacion completa del aparato y de la parrilla frontal.

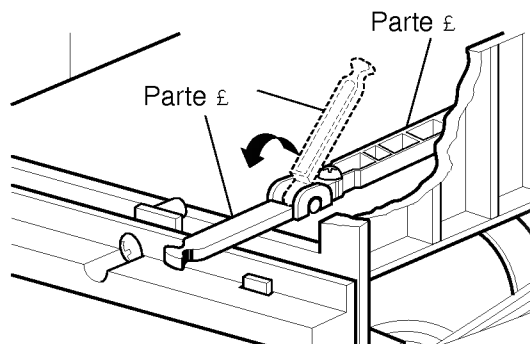
VENTILACIÓN

La palanca de ventilación debe estar en posición CERRADA para poder mantener las mejores condiciones de enfriamiento. Cuando se necesite aire fresco en la habitación, coloque la palanca de ventilación en posición ABIERTA.

La compuerta es abierta y el aire de la habitación es expulsado.



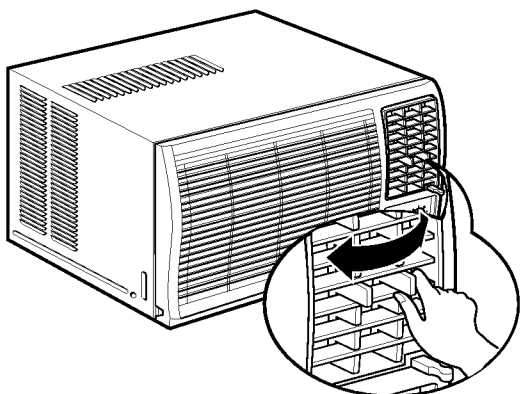
CERRADO  VENT  ABIERTO



NOTA: Antes de utilizar la característica de ventilación, haga un kit de ventilación. Primero, hale hacia abajo la parte E hasta que quede horizontal con la parte E.

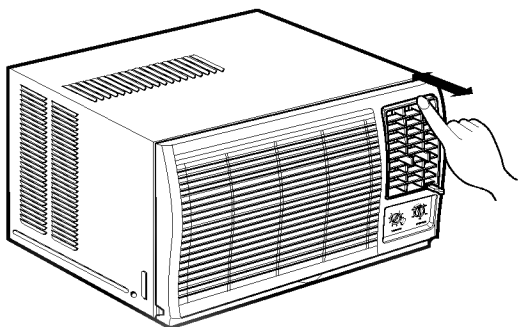
PARA CONTROLAR LA DIRECCIÓN DEL AIRE

La dirección del aire puede ser controlada cuando usted desee enfriar, ajustando la palanca vertical y la palanca horizontal.



- **CONTROL DE LA DIRECCIÓN HORIZONTAL DEL AIRE**

La dirección horizontal del aire es ajustada rotando la palanca vertical hacia la derecha o hacia la izquierda.



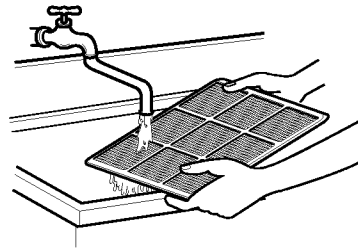
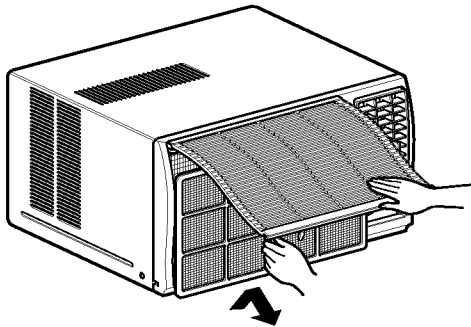
- **CONTROL DE LA DIRECCIÓN VERTICAL DEL AIRE**

La dirección vertical del aire es ajustada rotando la palanca horizontal hacia adelante o hacia atrás.

LIMPIEZA DE FILTRO DE AIRE

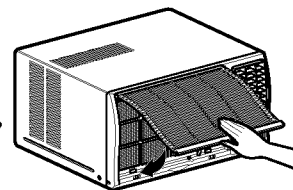
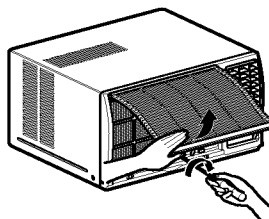
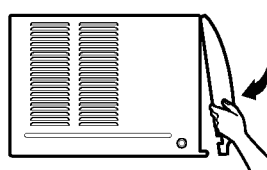
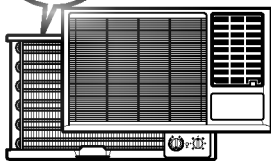
El filtro de aire debe ser revisado por lo menos dos veces al mes para verificar si es necesario limpiarlo. Las partículas atrapadas en el filtro se acumulan y pueden obstruir la corriente de aire. Esto reduce la capacidad de enfriamiento y produce una acumulación de escarcha en las serpentinas de enfriamiento.

1. Abra la parrilla de entrada hacia arriba halando el interruptor de la parrilla de entrada.
2. Remueva el filtro de aire de la parrilla frontal halando el filtro suavemente hacia arriba.
3. Lave el filtro utilizando agua tibia bajo 40°C(104°F).
4. Suavemente sacuda completamente el exceso de agua del filtro. Coloque el filtro.

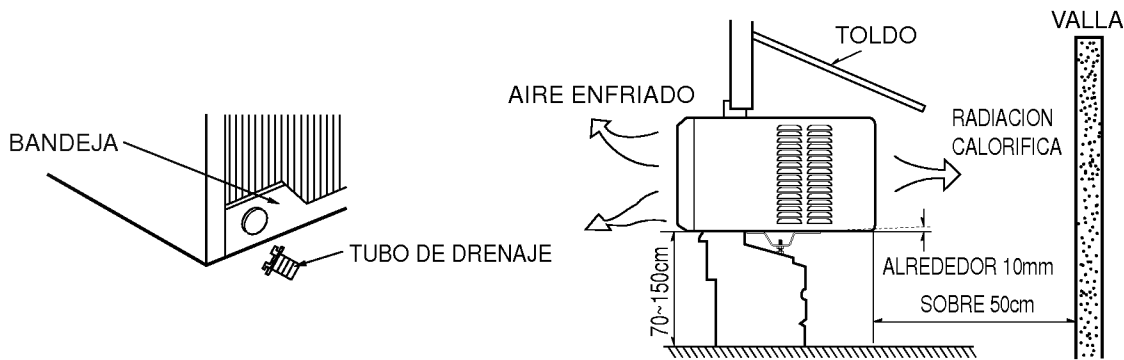


COMO COLOCAR LA PARRILLA FRONTAL CON EL GABINETE

1. Hale hacia abajo la parrilla frontal de la parte superior del gabinete.
2. Empuje hacia afuera las puntas de la parrilla frontal para insertar las lengüetas en el gabinete.
3. Abra la parrilla de entrada.
4. Asegure el tornillo 5(Ver Pagina 7) a través de la parrilla frontal con la bandeja.
5. Cierre la parrilla de entrada.



INSTALACIÓN



1. Para evitar vibracion y ruido. asegurarse que la unidad esta instalada con seguridad y firmeza.
2. Instalar la unidad donde su situacion sea mas favorable. Si la unidad recibe luz del sol muy intensamente. Se aconseja la colocacion de un toldo para favorecer su rendimiento.
3. No deberia haber ningun obstaculo. Como por ejemplo una valla. Inferior a 50cm lo cual podria restringir la radiacion calorifica de la condensadora.
4. Instalar la unidad ligeramente oblicua respecto de la pared para que no gotee el agua condensada en la habitacion (sobre 10 mm).
5. Instalar la unidad con 70-150 cm por encima del nivel del suelo.
6. El cable de red debe ser conectado a un circuito independiente. El cable verde debe ser puesto a tierra.
7. Conectar el tubo de drenaje al orificio dispuesto en la base.

ESPAÑOL

ANTES DE REQUERIR EL SERVICIO

A. CUANDO EL AIRE ACONDICIONADO NO OPERA:

1. ¿ Está el acondicionador de aire correctamente conectado en el receptáculo?
2. ¿ Está fundido un fusible ó el interruptor general está desactivado?
3. ¿ Hay alguna falla de energía en su localidad?

B. EL AIRE ACONDICIONADO TRABAJA, PERO NO ENFRIA SUFICIENTE:

1. ¿ Está el control del termostato puesto apropiadamente para proporcionar la temperatura adecuada?
2. ¿ Están las puertas y ventanas abiertas ó hay alguna fuente de calor inusual en el cuarto?
3. ¿ Está limpio el filtro del aire para que obstruya el flujo del aire?
4. ¿ Está obstruido el condensador desde la parte de afuera?
Deje un espacio de por lo menos un metro entre la parte trasera del aire y cualquier pared u obstaculo que este cerca.

NOTA: Si es muy difícil encontrar la causa del problema, asegúrese de apagar el aire acondicionado y contactar a su distribuidor.