



# Aspirator

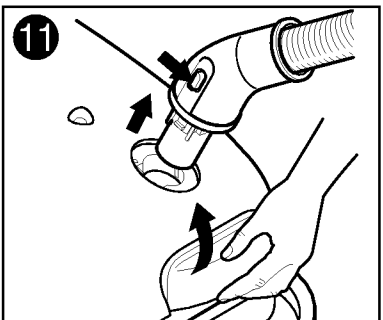
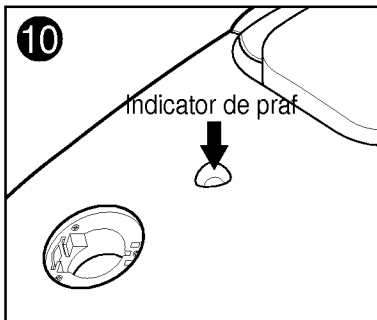
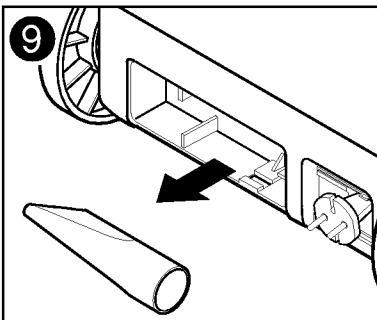
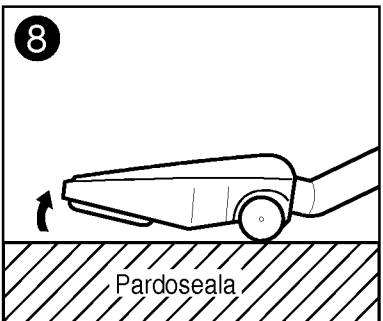
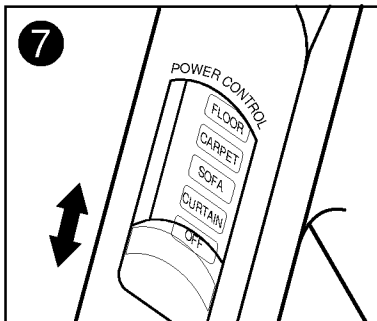
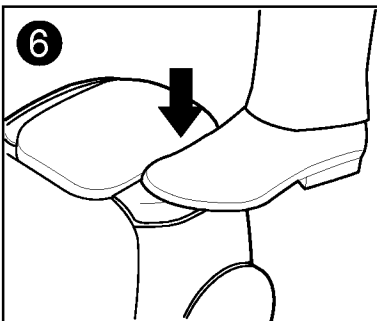
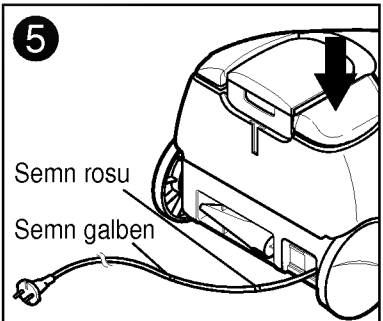
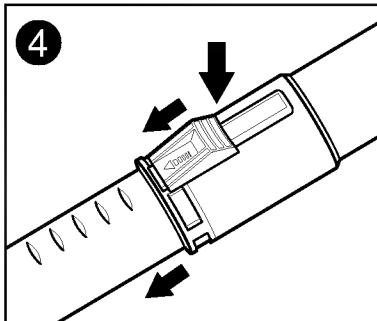
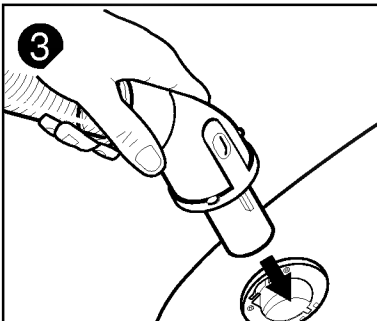
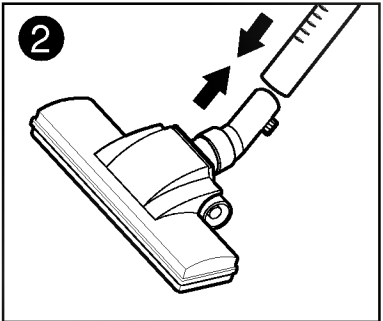
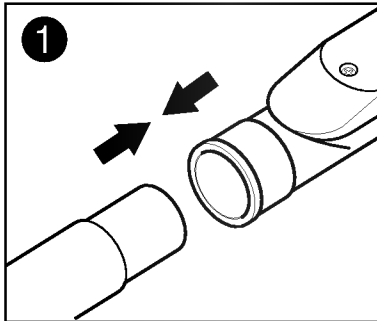
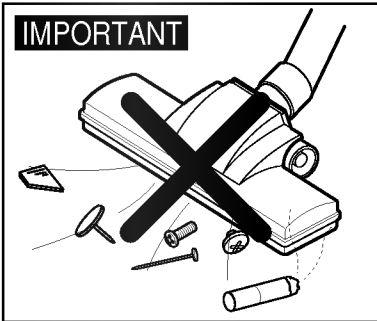
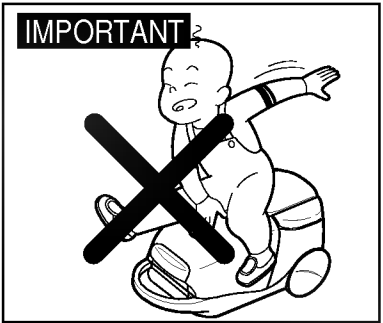
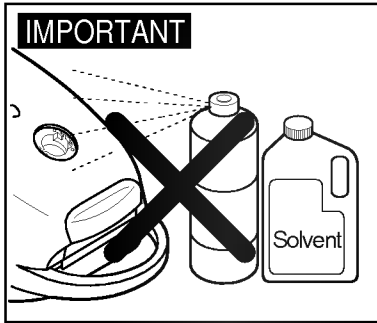
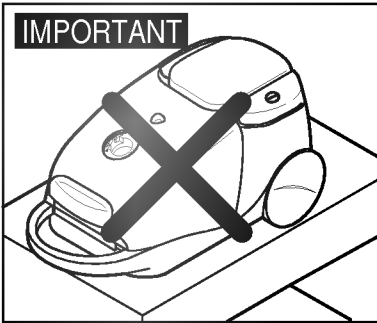
## MANUAL DE UTILIZARE

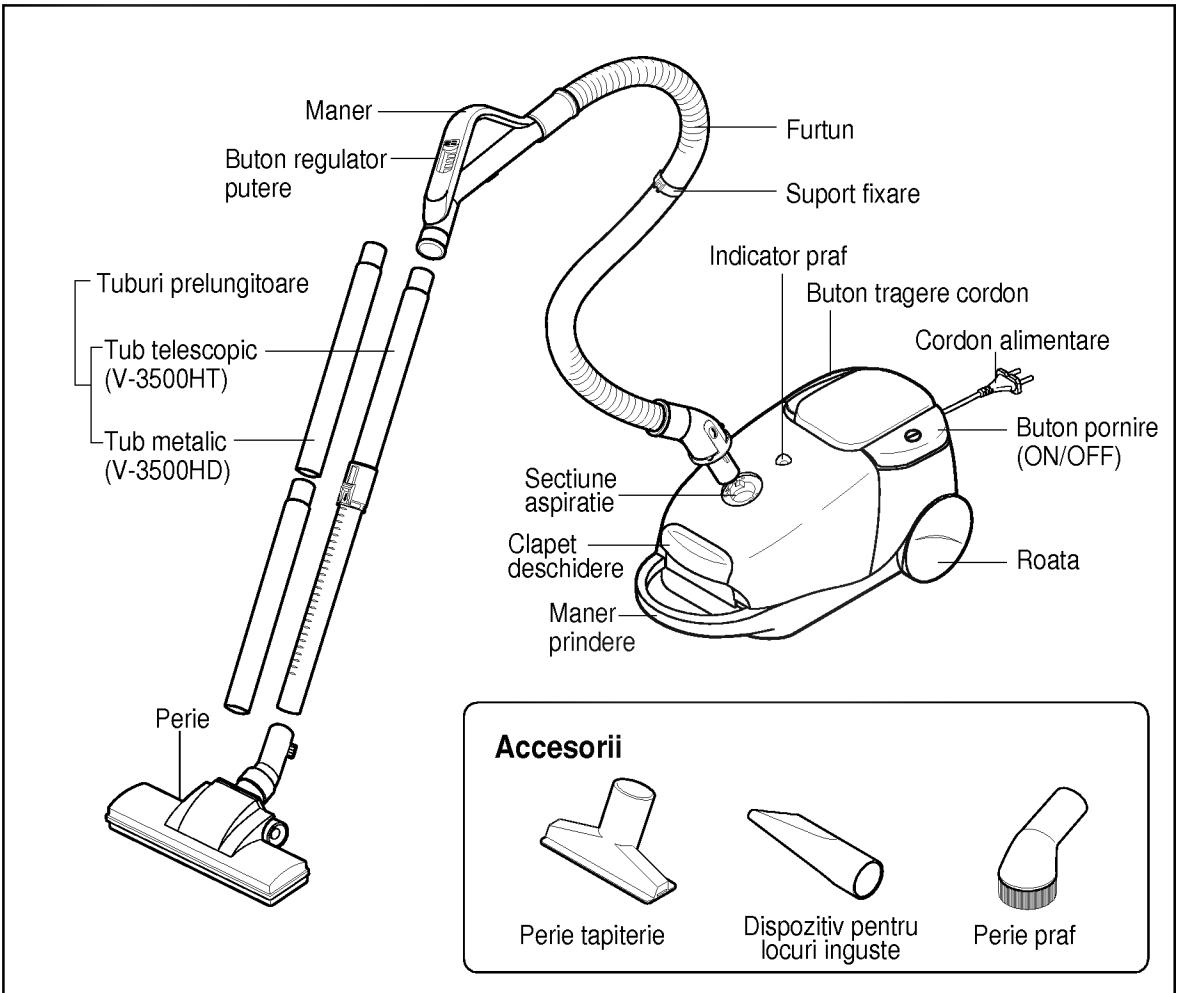
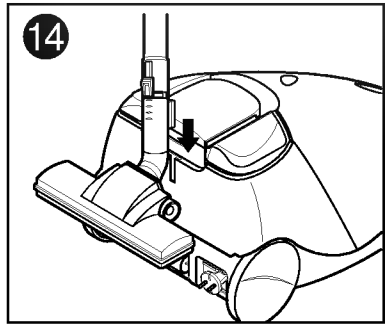
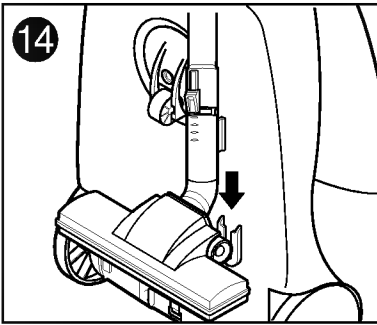
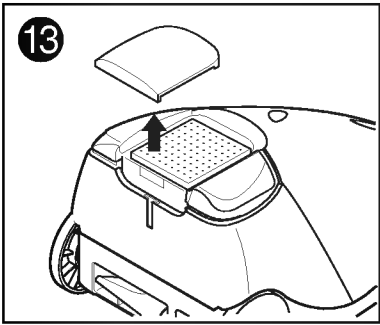
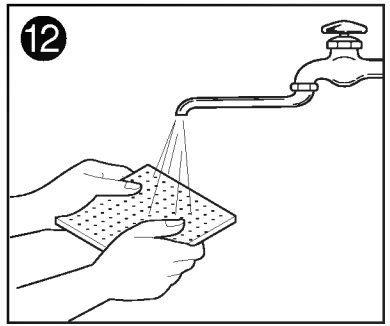
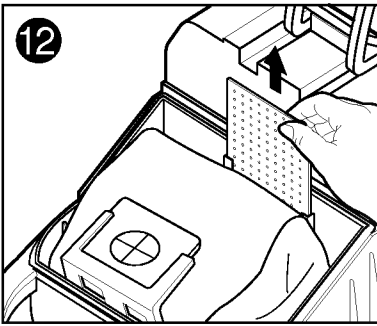
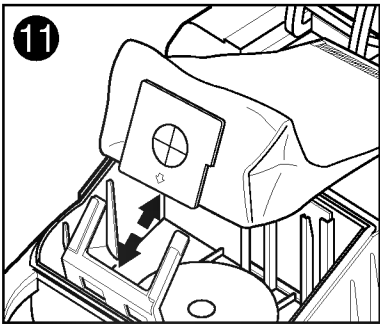
MODEL : V - 3500HT V-3500HD



Produs oferit de firma  
 **ROMANEL**

TEL. : 650.54.28  
FAX. : 312.96.10





## Important

Cand folositi un aparat electric trebuie respectate intotdeauna instructiunile de folosire pentru a evita eventuale electrocutari, socuri electrice sau incendii.

**Cititi cu atentie instructiunile de utilizare inainte de a asambla si folosi acest aparat.**

## Atentie

Deconectati aparatul de la reseaua electrica inainte de a-l curata sau de a face eventuale reparatii, evitand astfel pericolul unei electrocutari sau a unei porniri bruste a aspiratorului.

1. Nu lasati aparatul conectat la sursa de curent. Scoateti stecherul din priza cand nu folositi aparatul sau inainte de a incepe operatiile de intretinere.
2. Nu folositi aparatul in exteriorul casei sau pe suprafete umede. Nu aspirati materiale umede.
3. Nu folositi aparatul cu mainile ude.
4. Nu permiteti folosirea aparatului ca jucarie. Nu lasati dispozitivul la indemana copiilor.
5. Folositi aparatul urmand numai instructiunile din acest manual. Folositi numai accesoriile recomandate de producator.
6. Nu folositi aparatul cu un cablu sau stecher deteriorat. Duceti aparatul la un centru de reparatii daca nu functioneaza normal, a fost scapat, deteriorat, lasat afara sau scapat in apa.
7. Nu purtati aparatul tragand de fir; nu folositi firul ca maner; nu inchideti usa pe fir; nu trageti firul in apropierea marginilor ascutite sau dupa colturi; nu lasati aparatul pe fir; pastrati firul la distanta de suprafetele fierbinti.
8. Nu scoateti stecherul din priza tragand de fir. Pentru deconectare, trageti de stecher si nu de cablu.
9. Nu puneti obiecte in orificiile aparatului. Nu folositi aparatul cu orificiile blocate; indepartati praful, scamele si parul si orice ar putea reduce circulatia aerului.
10. Nu lasati parul liber, hainele lungi, degetele si celelalte parti ale corpului in apropierea orificiilor sau partilor aparatului.
11. Nu aspirati obiecte ce ard sau fumega, ca de exemplu tigari, chibrituri, in timp ce folositi aparatul.
12. Nu folositi aparatul pentru a aspira lichide inflamabile (ex. benzina) sau in locuri unde acestea sunt depozitate.
13. Nu folositi aparatul fara sacul pentru praf si/sau filtre.
14. Fixati toate butoanele in pozitia OFF inainte de a deconecta aparatul de la retea.
15. Folositi aparatul cu mare atentie cand curatati scarile.
16. Cablul de alimentare se misca foarte repede la strangere. Nu lasati copiii in apropiere, lasati cale libera cablului si tineti stecherul in mana la strangere pentru a evita orice pericol.
17. Faceti o inspectie tehnica cand furtunul este deteriorat.
18. Acest aspirator se va folosi numai pentru uz casnic.
19. Nu trageti cablul dincolo de semnul rosu. Iesirea cablului peste semnul rosu poate duce la defectarea mecanismului de tragere a cablului.
20. Nu folositi aspiratorul in locuri in care sunt prezenti vapori de fluide inflamabile, parfumi etc. Pericol de incendiu.
21. Nu trageti firul in apropierea marginilor ascutite sau dupa colturi; nu lasati aparatul pe fir; pastrati firul la distanta de suprafetele fierbinti.

## Pastrati aceste instructiuni

Seria aspiratorului se gaseste pe spatele acestuia. Aceasta este unica si nu este valabila pentru alte aspiratoare. Este indicat sa completati informatiile cerute si sa pastrati acest ghid.

Data cumpararii \_\_\_\_\_  
Magazin \_\_\_\_\_  
Adresa magazin \_\_\_\_\_  
Nr.tel.magazin \_\_\_\_\_  
Model \_\_\_\_\_  
Serie nr. \_\_\_\_\_

## Utilizarea aspiratorului

1. Se conectează peria și tuburile prelungitoare (se urmăresc senzurile săgeților)(vezi fig. 1, 2).
  2. Conectarea furtunului:
    - Introduceți furtunul în locul special prevăzut de pe corpul aspiratorului până auziți un sunet.
    - Pentru a demonta furtunul se apasă butonul lateral și se trage în afara.
  3. Reglarea tuburilor prelungitoare:
    - 1) Tub prelungitor extensibil (V-3500HT) (fig. 4). Se apasă butonul de reglare după care se ajustează lungimea dorită.
    - 2) Tub din 2 bucăți din plastic sau aluminiu. Se conectează ferm cele două tuburi.
  4. Se scoate cordonul de alimentare și se introduce în priză (fig. 5).
    - Nu trageți cordonul dincolo de semnul roșu. Pericol de defectare!
    - Când ați terminat de aspirat apăsați butonul de tragere a cordonului și acesta se va strange automat.
  5. Apăsați butonul ON/OFF (fig. 6).
  6. Reglarea puterii de aspirație:
    - Alegeți puterea dorită comutând butonul de reglare a puterii (fig. 7).
  7. Folosirea periei

Miscăți peria pe suprafața de aspirat apăsând ușor. Nu apăsați puternic deoarece puteți deteriora suprafața pe care o curățați. Cele mai bune rezultate se obțin printr-o apăsare ușoară a periei. Dacă peria nu alunecă uniform ridicați ușor partea anterioară a acesteia. (fig. 8).
  8. Folosirea accesoriilor

Pentru folosirea dispozitivului de curățat locuri înguste deschideți capacul din spatele aspiratorului (fig. 9).
- Dispozitiv pentru locuri înguste:* Ideal pentru curățarea elementelor de calorifere, colțuri etc.
- Peria de praf:* Ideal pentru curățarea mobilierului, suprafețelor sensibile etc.
- Peria pentru tapiterie:* Ideal pentru curățarea prafului de pe tapiterii.
9. Indicatorul de praf (fig. 10):
    - verde: continuați să aspirați.

- roșu: goliti sacul de praf (acesta este plin).

- verificați starea indicatorului după ce ridicați peria 10 cm de la podea.

### 10. Înlocuirea sacului de praf

Opriti aspiratorul (fig. 6), detașați furtunul apăsând butonul de fixare și ridicați capacul apăsând clapetelul de deschidere (fig. 11).

1) Sacul de hartie:

Îndepărtați sacul de hartie și înlocuiți-l cu unul nou.

2) Sacul de pânză:

Îndepărtați clema de fixare și goliti-l.

### 11. Curățarea filtrului de siguranță al motorului

1) Scoateți filtrul de siguranță (fig. 12).

2) Curățați-l de praf și spălați-l cu apă caldă și săpun. Nu-l spălați în mașina de spălat (fig. 12).

3) Uscăți filtrul la umbră.

### 12. Înlocuirea filtrului de evacuare

1) Deschideți capacul de evacuare.

2) Înlocuiți filtrul de evacuare cu unul nou sau curățați-l cu atenție. Fixați-l înapoi cu partea neagră în jos (fig. 13).

### 13. Depozitarea aspiratorului

- Pastrati aspiratorul într-un loc răcoros, curat și uscat.

- *Poziție verticală:* Conectați clema de prindere a periei în dispozitivul de fixare din spatele aspiratorului (fig. 14).

- *Poziție orizontală:* Conectați clema de prindere a periei în dispozitivul de prindere de pe partea laterală a aspiratorului (fig. 14).

## Înainte de a apela la service

Utilizarea corectă și în siguranță a aspiratorului reprezintă propria Dv. răspundere. Citiți cu atenție **"Manualul de utilizare"** înainte de folosire.

Eventuale reparații trebuie făcute de personal autorizat. Acest aspirator se va folosi numai pentru **uz casnic** și nu în activități comerciale și industriale.

