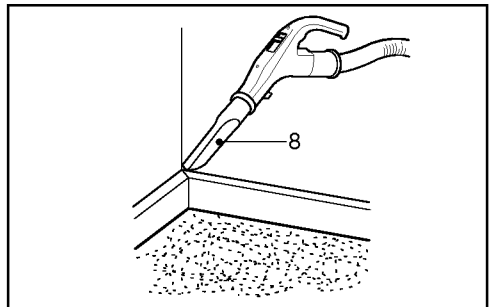
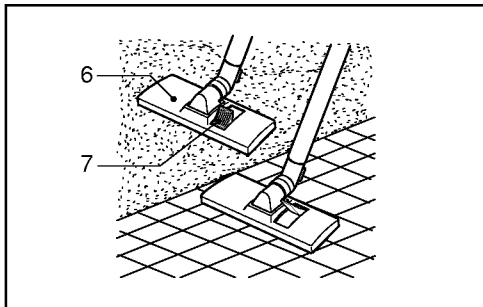
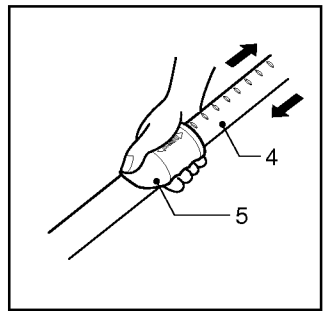
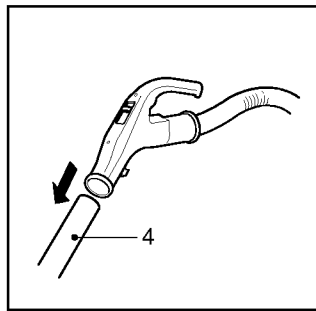
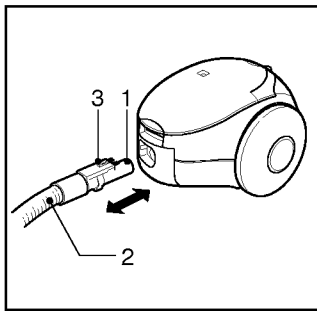
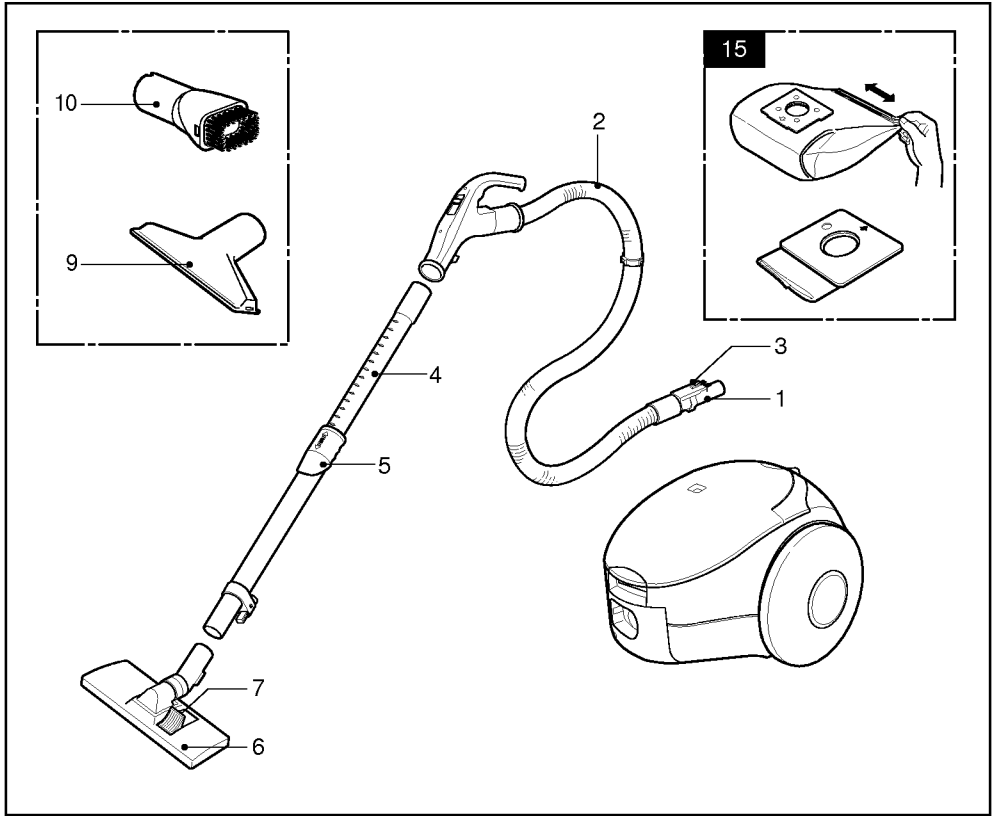
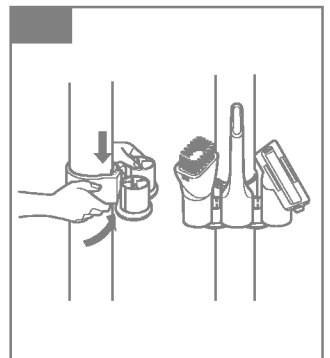
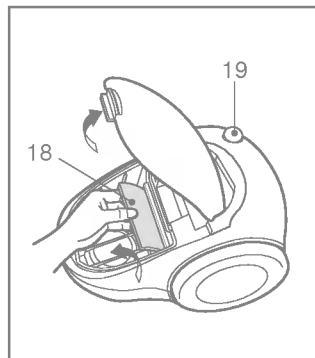
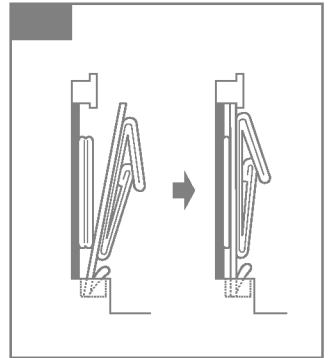
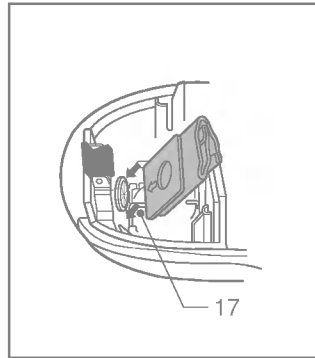
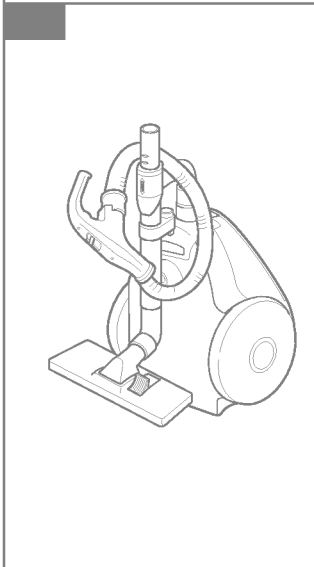
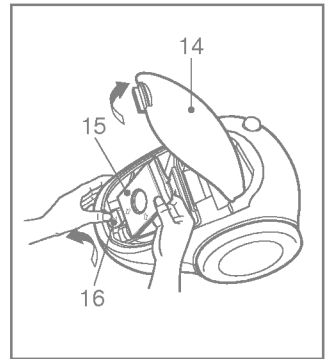
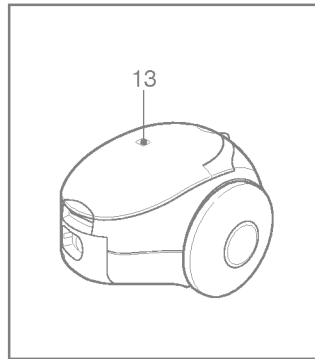
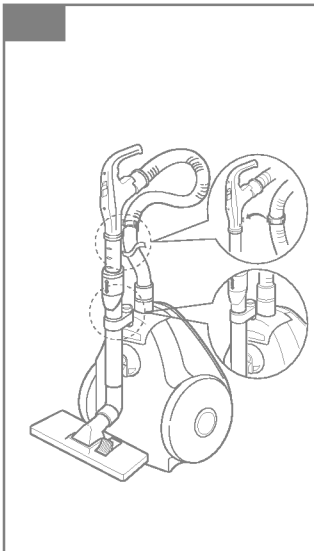
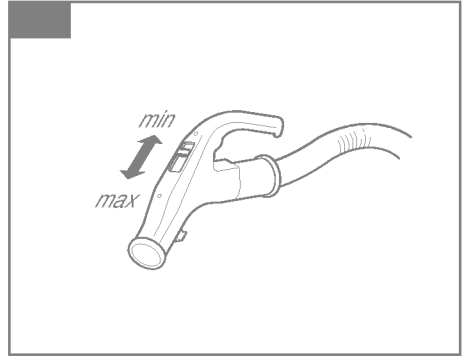
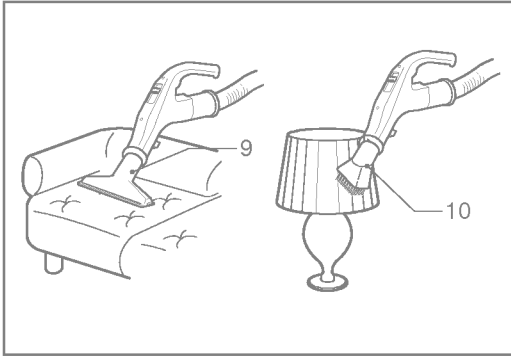


V-4200HTV







Información para su seguridad

Por favor sírvase leer toda la información la cual contiene instrucciones importantes para su seguridad, el uso y el cuidado de su aspiradora.

Este artefacto cumple con las siguientes Directivas EC: -73/23/EEC, 93/68/EEC-Directiva de bajo voltaje-89/336EEC-Directiva EMC

- Nunca permita que los niños usen la aspiradora sin supervisión.
- No use la aspiradora si el cable principal está dañado o defectuoso. Si el cable principal está dañado, debe ser reemplazado por el Servicio Técnico de LG Electronics para el adecuado suministro de las piezas originales.
- Siempre desconecte la aspiradora antes de:
 - Cambiar la bolsa de polvo
 - Cambiar o lavar los filtros
- Si no se insertara la bolsa de polvo, la cubierta no se podrá cerrar. ¡Por favor no la fuerze!
- No aspire sustancias inflamables o explosivas (líquidos o gases).
- No aspire las cenizas calientes, etc, ni objetos punzantes.
- No aspire agua u otros líquidos.
- Asegúrese cuando movilize su aspiradora de que se encuentre adaptada de manera segura.
- Cuando usted aspire con un accesorio que tenga un cepillo giratorio.
 - No aproximarse hacia el cepillo giratorio.

¿Como usarla?

Conectando la manguera flexible.

Insertar la manguera (1) dentro de la abertura de succión.

Cuando la manguera (2) sea desconectada de la aspiradora, presionar el botón (3) y cogerla manguera fuera de la abertura de succión.

Armando los tubos de extensión

- Tubo telescópico (4)
 - Ajustar los dos tubos juntos doblándolos ligeramente.

Usando la cabeza limpiadora y los accesorios

- **La cabeza de 2 posiciones (6)** está equipada con un pedal (7) el cual permite ajustar la posición de acuerdo al tipo de piso a ser limpiado.
Posición para piso duro (pisos de parquet..) presione la palanca para bajar el cepillo.
Posición de alfombra o tapete. Presione la palanca para levantar el cepillo.
- **Esquinero de grieta (8)**
Para aspirar aquellos lugares que son normalmente inaccesibles, por ejemplo: telarañas, la parte baja del sofá.
- **Boquilla de tapicería (9)**
Para aspirar tapicería, colchones, etc. Los colectores ayudan a recoger las hilos y esponjas.
- **Cepillo de polvo (10)**
Para aspirar los marcos de los cuadros, muebles, libros y otros objetos dispares.
- **Sujetador de accesorios:** puede ser adherido al tubo de extensión ajustándose a este. (20)
- Los accesorios pueden ser almacenados en el sujetador. (20)

Como conectarla y usarla

Coger el cordón a la longitud deseada y conectarlo al enchufe.

Ajustando el nivel de potencia

• Control electrónico de potencia (11)

La capacidad de succión aumenta rápidamente hasta el máximo.

Enrollado del cordón

Cuando usted halla desenchufado y desconectado la aspiradora, presionar el botón (19) para enrollar automáticamente el cordón (dependiendo del modelo).

- Use el broche de almacenaje como se muestra, cuando se guarde la aspiradora (12).

Cambiando la bolsa de polvo

La bolsa de polvo necesita cambiarse cuando la aspiradora está encendida con la potencia máxima y la cabeza de la aspiradora está sobre el piso pero la ventana del indicador de la "bolsa llena" (13) está completamente de color rojo. Esto funciona cuando la aspiradora se encuentra encendida.

Aún si la bolsa de polvo no parece estar completamente llena en esta etapa, debe ser cambiada. Podría ser que una gran cantidad de polvo muy fino se halla pegado a los poros de la bolsa de polvo.

- Apagar la aspiradora y desconectarla.
- Sacar la manguera
- Abrir la cubierta (14)

Su aspiradora está equipada ya sea con una bolsa de papel o una bolsa de tela (15).

- Presionar la palanca hacia la dirección de la flecha (16), y sacar la bolsa de papel hacia la parte posterior. Retirar la bolsa y desecharla.
- Insertar la nueva bolsa de papel dentro de la aspiradora con la flecha señalando hacia abajo (17) si su aspiradora está adaptada con una bolsa de tela. Vaciarla y reemplazarla.

Nota: La aspiradora se encuentra adaptada con un mecanismo de seguridad el cual verifica que la bolsa se encuentre en su lugar, usted no puede cerrar la tapa si la bolsa no está colocada correctamente.

Limpiando el filtro del motor

El filtro del motor está situado dentro de la aspiradora entre la bolsa de polvo y el motor. Cada vez que usted cambie la bolsa de polvo nosotros aconsejamos a ustedes retirar el filtro del motor (18) y limpiarlo por golpecitos para remover la suciedad y luego reemplazarlo en la aspiradora.

¿Qué hacer si su aspiradora no funciona?

Revise si su aspiradora está correctamente conectada y si el interruptor de corriente está operativo.

¿Qué hacer cuando el poder de succión se reduce?

- Apague la aspiradora y desconéctela.
- Revise los tubos, la manguera y que las herramientas de limpieza no estén obstruidas.
- Revise la bolsa de polvo que no esté completamente llena. Reemplazela si es necesario.
- Revise si el filtro de salida no está obstruido. Reemplazarlo si es necesario.

Informações para a sua segurança

Leia as seguintes informações, que contêm importantes instruções para a segurança, a utilização e a manutenção deste aparelho.

Este aparelho é em conformidade com as seguintes Directivas da CE: - 73/23/EEC, 93/68/EEC - Directiva de Baixa Tensão, 89/336/EEC - Directiva da Interferência electromagnética.

- Nunca permita que crianças usem o aparelho sem supervisão.
- Não use este aparelho se o cabo de alimentação eléctrica estiver estragado ou com defeito.
- Se o cabo de alimentação eléctrica estiver estragado, é preciso que um Agente de Assistência Técnica aprovado pela LG troque-o porque são precisas ferramentas especiais para a reparação.
- Sempre desligue o aspirador de pó antes de :
 - trocar os saquinhos para pó.
 - trocar ou limpar os filtros.
- Sem saquinho para pó, não é possível fechar a tampa. Não force-a!
- Não use o aspirador de pó para substâncias inflamáveis ou explosivas (líquidos ou gases).
- Não use o aspirador de pó para cinzas quentes, brasas etc. nem para objectos agudos.
- Não use o aspirador de pó para água nem outros líquidos.
- Quando for utilizar a alça, certifique-se que está encaixada firme.
- Quando for usar um acessório com escova rotatória:
 - não toque a escova rotatória a girar.

Como Usar

Ligação do tubo flexível

Coloque o encaixe do tubo (1) na abertura de sucção.

Para soltar o tubo (2) do aparelho, prima e solte o botão (3) e puxe o encaixe do tubo para fora da abertura de sucção.

Montagem dos tubos

- Tubo telescópico (4)
 - Segure o engate com mola (5)
 - Puxe para fora o comprimento de tubo necessário.
 - Solte o engate com mola.

Utilização da escova e Bocais

Acessórios

Encaixe a escova grande na ponta do tubo.

- **A escova de 2 posições (6)** é equipada com um pedal (7) que possibilita mudar a posição em função do tipo de piso a ser limpad.

Posição para piso duro (ladrilhos, tacos...) desloque o pedal para abaixar a escova.

Posição para alcatifa ou alfombra. desloque o pedal para levantar a escova.

- **Acessório com Fenda (8)**

Para usar o aspirador de pó em lugares normalmente inacessíveis, por. ex. teias de aranha altas ou lá embaixo do sofá!

- **Bico para Estofados (9)**

Para usar o aspirador de pó em estofados, colchões etc.

Os colectores de fios ajudam a apanhar fiapos e pelugem.

- **Escova para pó (10)**

Para tirar o pó de molduras de quadros, frisos de móveis, livros e outros objectos irregulares.

- O porta acessórios pode ser preso nas emendas das extensões mediante ganchos. (20)

- É possível guardar acessórios no porta acessórios. (20)

Como ligar e usar

Puxe o cabo eléctrico até o comprimento desejado e coloque a ficha na tomada.

Ajuste do nível de potência

• Controlo electrónico da potência (11)

A capacidade de sucção aumenta gradualmente até o MÁX.

Guardar o aspirador de pó

Depois de desligar o aparelho e tirar a ficha da tomada, aperte o botão (19) para automaticamente enrolar o cabo eléctrico. (depende do modelo)

- Use o grampo da maneira mostrada para guardar o aspirador de pó (12).

Troca do saquinho para pó

É preciso trocar o saquinho para pó quando com a máxima potência e a escova afastada do chão, o indicador de “saquinho cheio” (13) estiver inteiramente vermelho.

Mesmo se o saquinho para pó não parecer cheio, é preciso trocá-lo.

É possível que uma grande quantidade de poeira fina tenha entupido os poros do saquinho para pó.

- Desligue o aparelho e tire a ficha da tomada.
- Tire o tubo.
- Abra a tampa (14).

Este aparelho pode ser dotado de saquinho para pó de papel ou saquinho para pó de tecido (15).

- Empurre a alavanca para a frente na direcção da seta (16), e puxe o saquinho filtro de papel cheio para trás. Tire o saquinho e jogue-o fora.

- Coloque o novo saquinho filtro de papel no aparelho com a seta virada para baixo (17).

Se o aparelho for dotado de saquinho de tecido para pó, esvazie-o e coloque-o novamente no lugar.

Observação: como o aparelho é dotado de dispositivo de segurança que verifica se há um saquinho no lugar, não é possível fechar a tampa se não houver um saquinho bem encaixado no lugar.

Limpeza do filtro do motor

O filtro do motor encontra-se dentro do aparelho, entre o saquinho para pó e o motor. Cada vez que trocar o filtro da entrada do ar, é aconselhável tirar o filtro do motor (18) e limpá-lo batendo para remover a sujidade e instalá-lo novamente no aspirador de pó.

O que fazer se o aparelho não estiver a funcionar

Verifique se a ficha do aparelho está ligada correctamente e se a tomada eléctrica está a funcionar.

O que fazer que o desempenho de sucção reduzir-se?

- Pare o aparelho e tire a ficha da tomada.
- Verifique se os tubos, o tubo flexível e os acessórios não estão entupidos.
- Verifique se o saquinho para pó não está cheio.
Troque-o se for preciso.
- Verifique se o filtro de saída de ar não está entupido.
Troque-o se for preciso.



LG Electronics Inc.