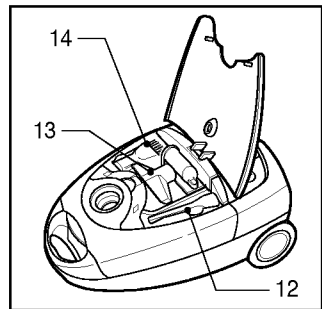
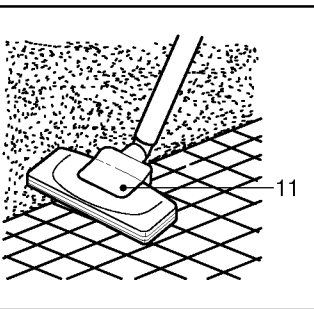
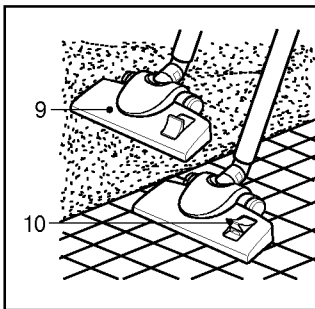
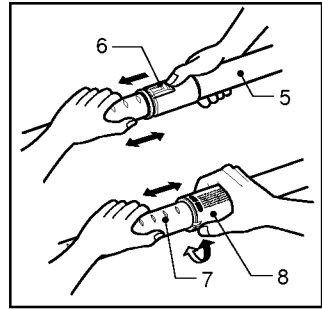
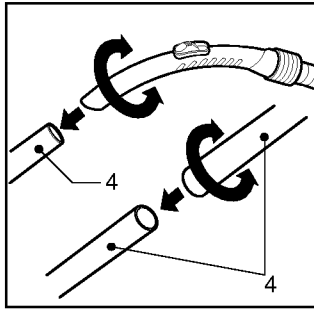
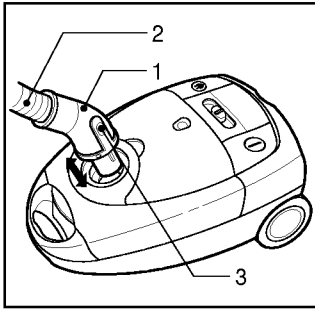
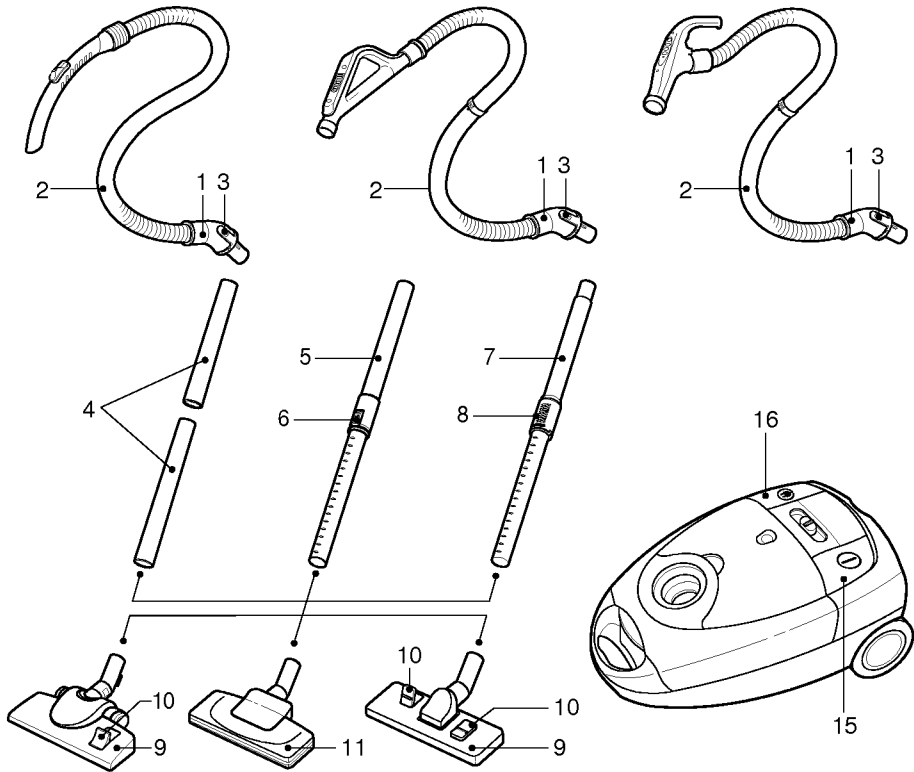
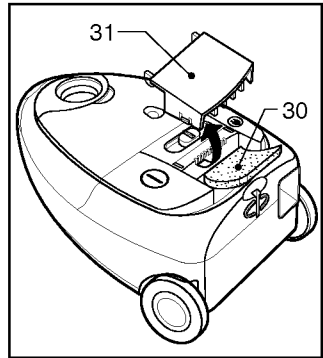
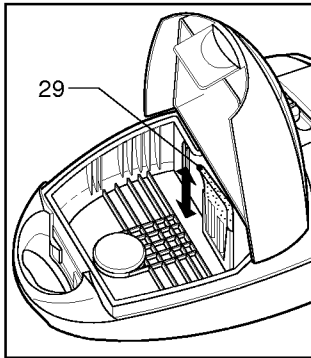
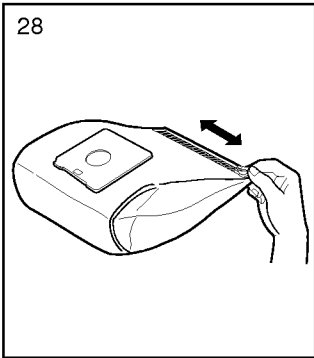
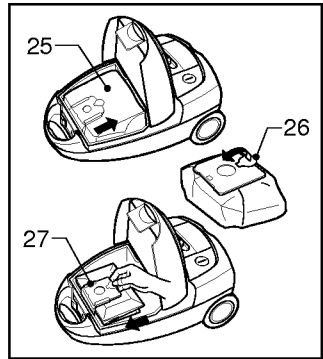
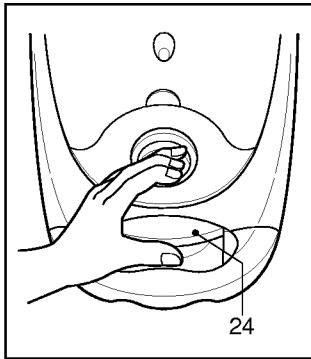
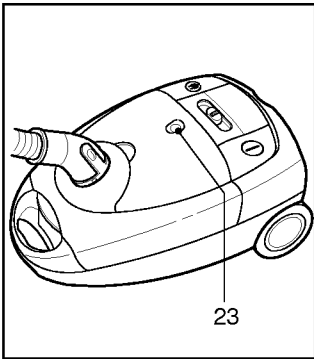
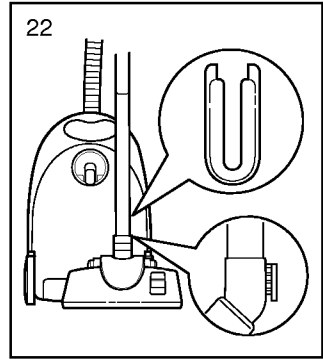
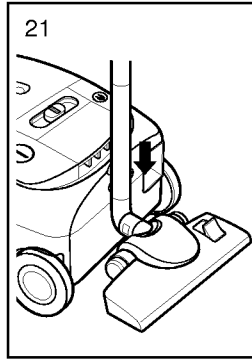
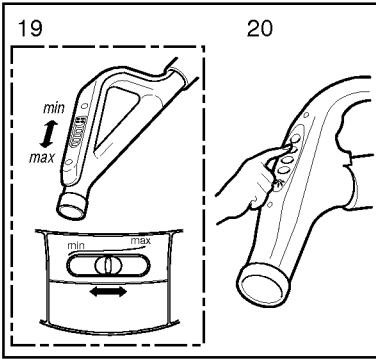
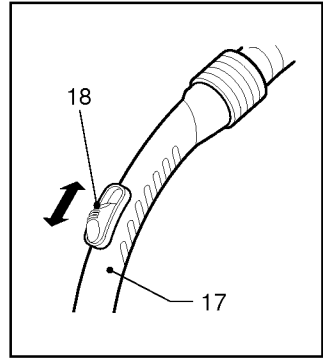
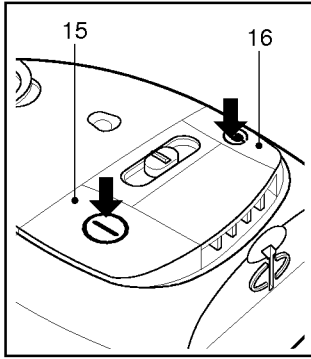
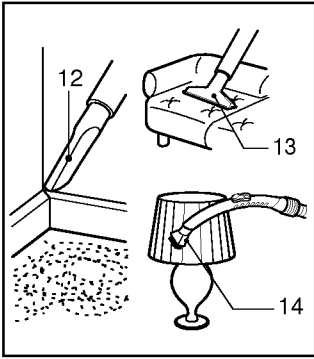


V-4300D/T/HT/CT
V-4350D/T/HT/CT
V-4300DV/TV/HTV/CTV
V-4350DV/TV/HTV/CTV







Informationen für Ihre Sicherheit

Bitte lesen Sie alle im folgenden aufgeführten Informationen aufmerksam durch. Sie geben wichtige Hinweise für die Sicherheit, den Gebrauch und die Wartung des Gerätes.

Dieses Gerät entspricht den folgenden EG Richtlinien:-73/23/EWG, 93/68/EWG-Nieder spannungsrichtlinie-89/336/EWG-EMV Richtlinie.

- Kinder von elektrischen Geräten fernhalten.
- Gerät nur an Wechselstrom - 220/230 Volt -anschießen
- Der Stromkreis für die verwendete Steckdose muß mindestens mit 10 A Sicherung abgesichert sein.
- Das Gerät nicht in Betrieb nehmen, wenn:
 - die Zuleitung beschädigt ist.
 - das Gehäuse sichtbare Beschädigungen aufweist.
- **Wenn kein Papierfilter eingesetzt ist, kann die Abdeckung nicht geschlossen werden. Bitte keine Gewalt anwenden!**
- Keine scharfkantigen, heißen oder glühenden Stoffe saugen. Keine feuchten oder flüssigen Substanzen saugen. Keine leicht entflammbaren oder explosiven Stoffe bzw. Gase saugen.
- Vor jeder Säuberung/Wartung Gerät ausschalten und Netzstecker ziehen.
- Anschlußkabel nicht zum Tragen benutzen, nicht über scharfe Kanten ziehen, nicht unter Türen quetschen oder anderweitig einklemmen.
- Bei defekter Zuleitung ist der komplette Kabelroller vom LG Kundendienst oder einer autorisierten Werkstatt auszutauschen.
- Beim Saugen mit Vorsatzgerät mit rotierender Bürstenwalze:
 - nicht in die laufende Bürstenwalze greifen.

Inbetriebnahme

Saugschlauch anschließen

Drücken Sie das Saugschlauchgelenk(1,2) in die Saugöffnung.

Um den Saugschlauch wieder abzunehmen drücken Sie auf die am Saugschlauchgelenk befindliche Taste(3) und ziehen Sie den Saugschlauch.

Montage der Saugrohre (je nach Modell)

- **Metall Saugrohr(4)**
 - Setzen Sie die beiden Saugrohrteile zusammen, indem Sie sie leicht drehen.
- **Teleskoprohr(5)**
 - Schieber(6) nach vorn drücken.
 - Rohr bis zur gewünschten Länge herausziehen.
 - Rohr einrasten und Schieber loslassen.
- **Teleskoprohr(7)**
 - Verschluß(8) öffnen (im Uhrzeigersinn drehen)
 - Rohr bis zur gewünschten Länge herausziehen.
 - Verschluß gegen den Uhrzeigersinn bis auf Anschlag drehen.

Das Arbeiten mit den Düsen

(je nach Modell)

Befestigen Sie die große Saugdüse am Saugrohr.

- Die Doppelgelenk-Saugdüse (9) ist mit einem Umschalter(10)ausgestattet, mit dem sie an die jeweilige Bodenbeschaffenheit angepaßt werden kann.

Position für glatte Böden (Stein-/Fliesenböden, Parkett): Stellen Sie den Umschalter nach hinten, um die Bürste auszufahren.

Position für Teppich: Stellen Sie den Umschalter nach vorne, um die Bürste einzufahren. Die Düse liegt jetzt flach auf dem Boden auf.

- **Ihr Staubsauger ist mit einer Automatik-Saugdüse (11) ausgestattet:** Die Automatik-Saugdüse paßt sich den unterschiedlichen Bodenbelägen automatisch an.
- **Fugendüse(12)**
Zum Absaugen von Fugen, Ecken und Ritzen.
- **Polsterdüse(13)**
Zum Saugen aller Polstermöbel, Matratzen etc. Durch die Fadenheberstreifen an der Düse werden auch Fäden und Fusseln gut aufgenommen.
- **Möbelbürste(14)**
Zum Absaugen von Bilderrahmen, Möbelprofilen, Büchern und anderen unebenen Gegenständen.

Anschluß und Inbetriebnahme des Gerätes

Ziehen Sie das Kabel bis zu der gewünschten Länge aus dem Gerät heraus, und stecken Sie den Stecker in die Steckdose.

Schalten Sie das Gerät durch Betätigen des Fußschalters (15) ein.

Betätigen Sie den Fußschalter(15)erneut zum Ausschalten des Gerätes.

Regulierung der Saugleistung

(je nach Modell)

- Der Handgriff(17) des Saugschlauches ist mit einem Nebenfußteller zur mechanischen Saugkraftregulierung(18) ausgestattet, die es ermöglicht, die Saugleistung kurzfristig zu verändern: Je weiter Sie den Schlitz öffnen, desto schwächer wird die Saugleistung.
- **Elektronischen Saugkraftregulierung(19)** Die Saugleistung erhöht sich stufenlos bis Maximal.
- **Elektronischen Saugkraftregulierung(20)**
OFF: AUS **MIN:**Niedrige Leistung
MAX: Volleistung
AUTO: Die Saugleistung reguliert sich automatisch nach dem Verschmutzungsgrad des bodenbelags.

Park-System(21)

Wenn Sie Ihre Reinigung unterbrechen wollen, beispielsweise um ein Möbelstück oder einen Teppich zu verrücken, benutzen Sie das dafür vorgesehene Park-System Ihres Staubsaugers.

- Hängen Sie die Saugdüse mit dem Saugrohr in die Aussparung an der hinteren Seite des Staubsaugers ein.

Verstauen(22)

- Schalten Sie das Gerät aus und ziehen Sie den Stecker aus der Steckdose; räumen Sie nun das elektrische Kabel weg, indem Sie auf den Fußschalter(16) drücken. Das Kabel wickelt sich automatisch auf.
- Sie können den Staubsauger in senkrechter Position mit seinen montierten Zubehörteilen hinstellen und verstauen, indem Sie den Haken zum Aufhängen der Saugdüse an der unteren Seite Ihres Gerätes befestigen. So ist er stets betriebsbereit und benötigt nur wenig Abstellplatz.

Wechsel des Papierfilters

Der Wechsel des Papierfilters ist erforderlich, wenn bei eingeschaltetem Gerät auf höchster Saugstufe und vom Boden abgehobener Düse das Sichtfenster der Filterwechselanzeige(23) vollkommen rot ausgefüllt ist.

Auch wenn der Papierfilter nicht voll erscheint, so sollte ein Wechsel des Filters erfolgen, da bereits durch Feinstaub die Poren der Filteroberfläche verstopft sind.

- Schalten Sie das Gerät aus, und ziehen Sie den Stecker aus der Steckdose.
- Durch Drücken der Taste(24)läßt sich der Deckel öffnen und bis zum Einrasten aufklappen.

Ihr Gerät ist mit einem Staubbeutel aus Papier oder Stoff(25) ausgestattet.

(je nach Modell)

- Fassen Sie den vollen Staubbeutel an seinem Tragegriff an und ziehen Sie. Staubbeutel mit der Lasche(26) verschließen. Nehmen Sie den Staubbeutel heraus, und entsorgen Sie ihn.
- Einsatz des Staubbeutels: Setzen Sie die Kartonverstärkung des neuen Staubbeutels in den Staubbeutelträger(27) ein, bis sie einrastet.
Wenn Ihr Staubsauger mit einem Staubbeutel aus Stoff ausgestattet ist, gehen Sie auf die gleiche Weise vor. Entleeren Sie ihn und setzen Sie ihn wieder ein(28). Der Stoffbeutel soll nicht gewaschen werden.
Hinweis: Ohne richtig eingesetzten Staubbeutel läßt sich die Abdeckklappe nicht schließen. Diese Sicherung verhindert, daß Sie das Gerät versehentlich ohne Staubbeutel benutzen.

Reinigung des Motorfilters

Der Motorfilter befindet sich im Inneren des Gerätes zwischen dem Staubbeutel und dem Motor. Jedesmal, wenn Sie den Luftaustrittsfilter austauschen, sollten Sie den Motorfilter(29) herausnehmen, ihn reinigen, indem Sie ihn vorsichtig ausklopfen, und dann wieder einsetzen.

Austausch der Luftaustrittsfilter

Je nach Modell ist Ihr Gerät mit unterschiedlichen Luftaustrittsfiltern ausgestattet: ein Schaumstoff-Filter, ein Elektrostatischer Luftaustrittsfilter, ein Aktivkohle-Filter(30).

- Um diese Filter auszutauschen, entfernen Sie das Filter-Abdeckgitter(31), das sich am hinteren Teil des Gerätes befindet, indem Sie die Lasche anheben.
- Reinigen Sie den Schaumstoff-Filter regelmäßig, indem Sie ihn vorsichtig ausklopfen.
- **Elektrostatische Luftaustrittsfilter oder Aktivkohle-Filter** sind regelmäßig auszutauschen (nach jedem 6. Staubbeutel-wechseln)

Was tun, wenn die Saugleistung des Gerätes sich verringert

- Ziehen Sie den Netzstecker.
- Beseitigen Sie eventuelle Verstopfungen der Saugrohre, des Saugschlauches und der Saugdüse.
- Tauschen Sie den Staubbeutel aus, wenn dieser voll ist.

