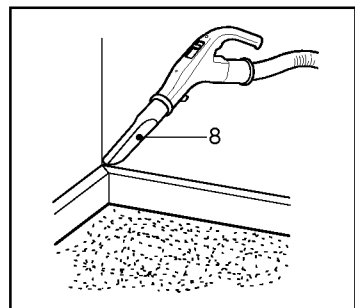
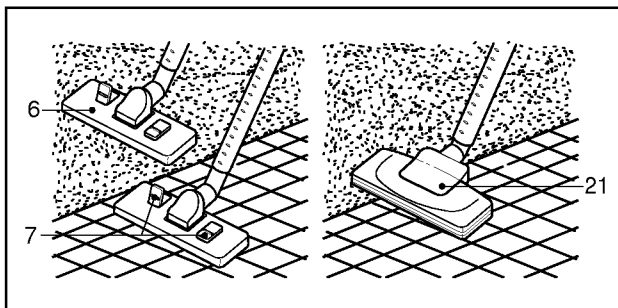
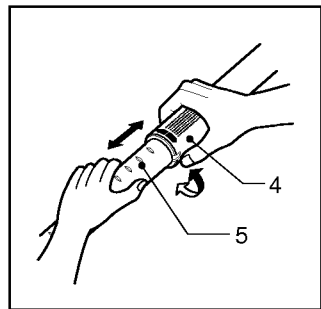
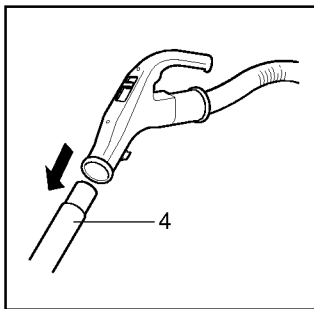
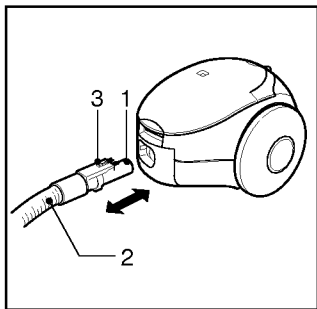
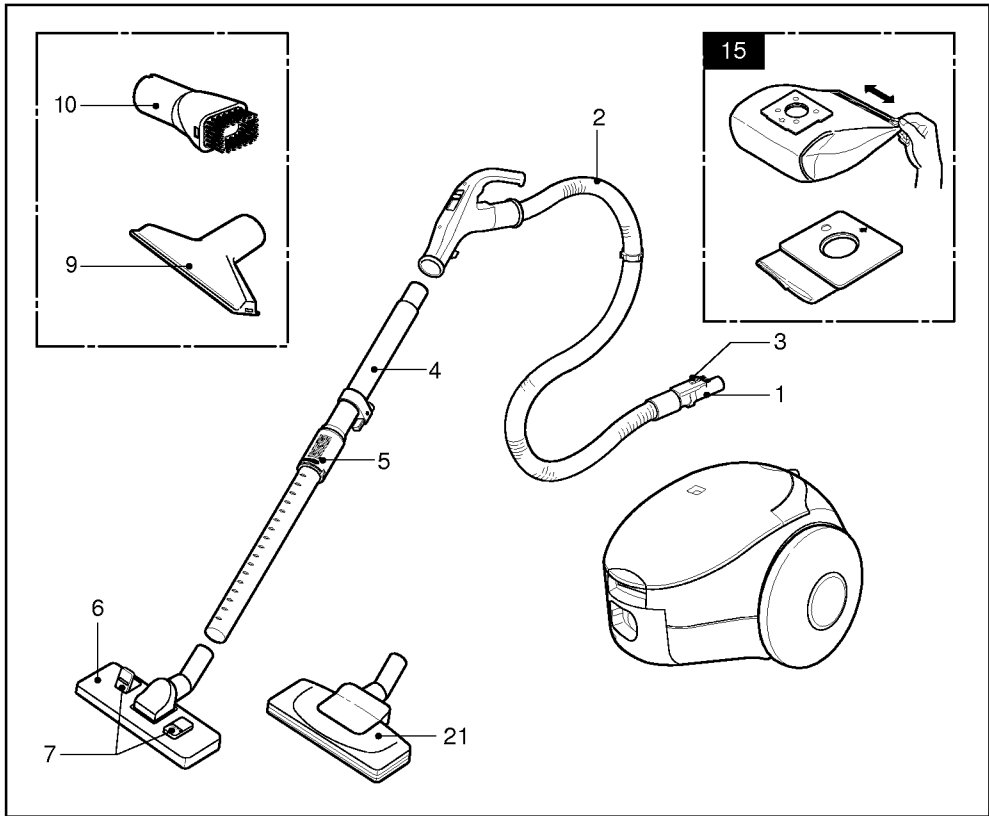
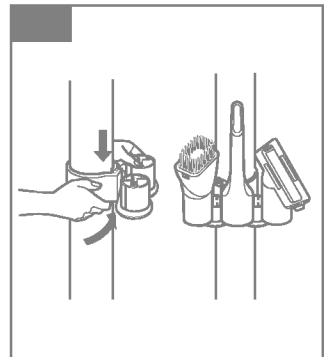
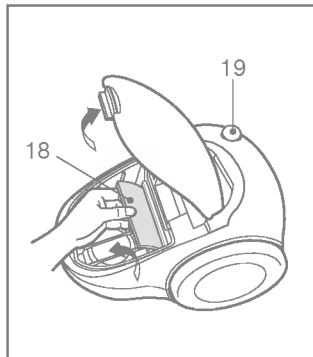
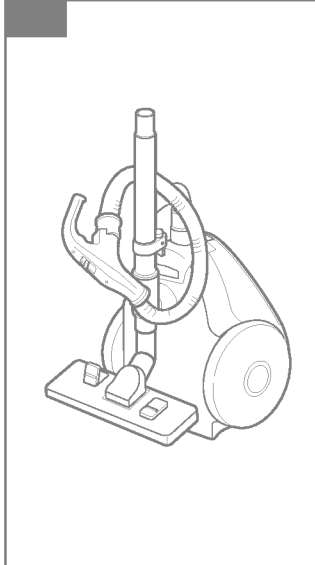
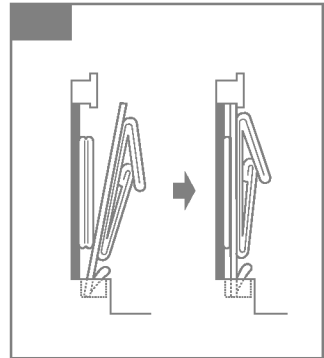
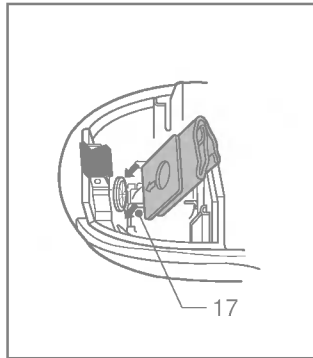
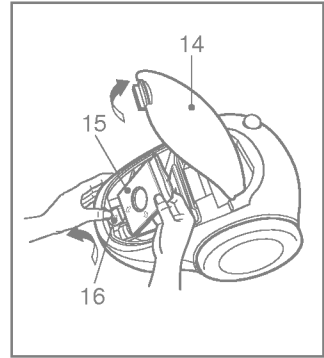
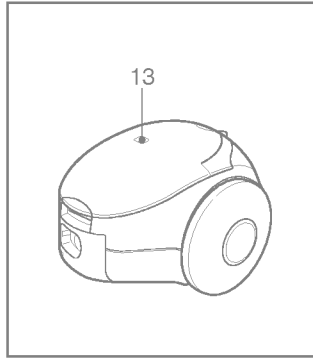
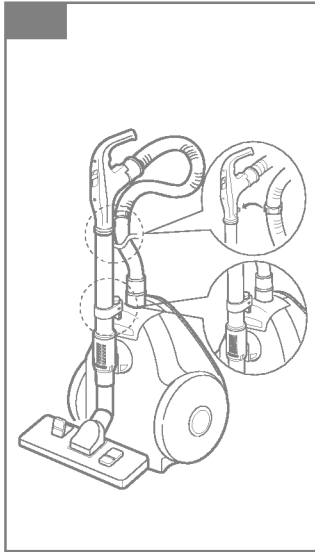
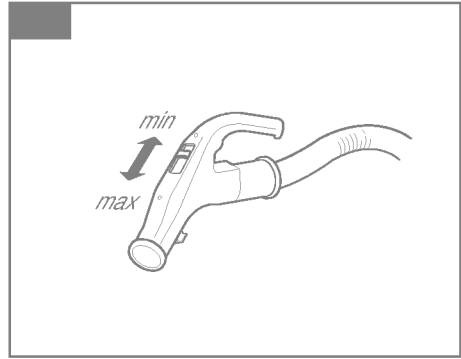
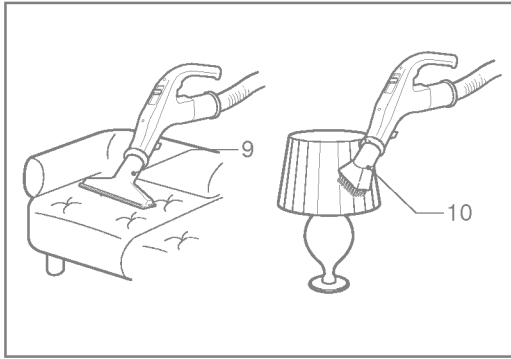


V-4200HT, V-4200HTV  
V-4200HTO, V-4200HTY  
V-4200HTR, V-4200HTB  
V-4200HTG

E | English  
F | Français  
N | Nederlands  
D | Deutsch





## Consignes de sécurité

Lire attentivement les informations suivantes, qui contiennent des instructions importantes sur la sécurité, l'utilisation et l'entretien de l'appareil.

Cet appareil est conforme aux Directives CE 73/23/CEE, 93/68/CEE (basse tension) et 89/336/CEE (compatibilité électromagnétique).

- Ne pas laisser les enfants utiliser l'appareil sans surveillance.
- Ne pas utiliser l'appareil si le cordon est endommagé ou défectueux.
- Si le cordon est endommagé, le faire remplacer par un Agent agréé LG Electronics, qui disposera des outils nécessaires pour le réparer.
- Toujours arrêter l'appareil pour:
  - changer le sac à poussières
  - changer ou nettoyer les filtres.
- **Le couvercle ne peut pas être fermé s'il n'y a pas de sac à poussières dans l'aspirateur. La fermeture doit s'effectuer sans forcer!**
- Ne pas aspirer de substances explosives ou inflammables (liquides ou gaz).
- Ne pas aspirer de cendres chaudes, de braises ardentes ni des objets coupants.
- Ne pas aspirer d'eau ni d'autres liquides.
- S'assurer que la sangle de transport est bien fixée avant de l'utiliser.
- Ne pas introduire les doigts dans un accessoire comportant une brosse rotative.

### Consignes pour le Royaume-Uni.

Les fils du cordon de l'appareil comportent des couleurs conformes à la codification suivante:

#### BLEU - neutre                      MARRON - phase

Si les couleurs des fils du cordon de l'appareil ne correspondent pas aux marquages de couleurs d'identification des fiches de votre prise,

#### PROCEDER COMME SUIT :

Le fil de couleur **MARRON** doit être raccordé à la fiche marquée **L** ou de couleur **ROUGE**. Le fil de couleur **BLEUE** doit être raccordé à la fiche marquée **N** ou de couleur **NOIRE!**

### TRES IMPORTANT:

Ne pas raccorder de conducteur à la fiche de terre d'une prise à 3 fiches. Pour une prise de 13 A, utiliser un fusible **BS 1362** de 13 A.

Pour tout autre type de prise, mettre en place un fusible de 15 A sur le tableau de distribution.

Certains appareils sont munis d'un cordon et d'une prise moulée sur le cordon incorporant un fusible.

Pour le remplacement, utiliser un fusible BS 1362 de 13 A. N'employer **que** des fusibles certifiés ou approuvés ASTA.

Le couvercle de fusible/porte-fusible doit être remplacé avec le fusible.

La prise ne doit pas être utilisée en cas de perte du couvercle de fusible/porte-fusible. Cette pièce est disponible auprès des revendeurs de fournitures électriques agréés.

**AVERTISSEMENT!** S'il est nécessaire de remplacer la prise moulée défectueuse, la détruire pour éviter tout risque de choc électrique en cas de branchement dans un socle 13 A quelconque de l'habitation.

## Utilisation

### Branchement du flexible d'aspiration

Introduire le flexible (1) dans l'ouverture d'aspiration.

Pour le retirer, appuyer sur le bouton (3) et tirer.

### Assemblage des tubes

#### • Tube télescopique (4)

- Ouvrir la fermeture (5) en les faisant tourner dans le sens des aiguilles d'une montre.
- Sortir la longueur de tube désirée.

Tourner la fermeture en sens inverse des aiguilles d'une montre, jusqu'à la butée.

### Utilisation des suceurs

Emboîter le grand suceur dans l'extrémité du tube.

- **Le suceur 2 positions (6)** est équipé d'une pédale (7) basculante qui vous permet de l'adapter au type de sol à nettoyer.

**Position sols lisses** (carrelages, parquets, etc.). Faire descendre la brosse en appuyant sur la pédale

**Position tapis ou moquettes.** Faire remonter la brosse en basculant la pédale.

- **Si votre appareil est équipé d'un suceur automatique (21) sans pédale**, il s'adapte automatiquement aux différents types de revêtement.
- **Suceur plat (8)**  
Pour aspirer dans les endroits normalement inaccessibles: toiles d'araignées, dessous de fauteuils, etc.
- **Suceur à capitonnages (9)**  
Pour aspirer tous les meubles rembourrés, matelas, etc. Les bandes ramasse-fils du suceur permettent également de bien absorber les fils et les peluches.
- **Suceur à brosse (10)**  
Pour aspirer les cadres de tableaux, les bordures de meubles, les livres et autres objets de forme irrégulière.
- Un porte-accessoires peut être fixé sur les rallonges au moyen du crochet de serrage. (20)
- Les accessoires peuvent être rangés dans le porte-accessoires. (20)

### **Branchement du cordon et mise en marche**

Sortir le cordon de l'appareil à la longueur désirée et le brancher dans la prise.

### **Réglage de la puissance d'aspiration**

- **Variateur électronique de puissance (11)**  
La puissance d'aspiration augmente progressivement jusqu'à la position MAX.

### **Rangement**

Après avoir arrêté et débranché l'appareil, appuyer sur le bouton (19) pour réenrouler automatiquement le cordon (selon le modèle).

- Pour ranger l'aspirateur (12), utiliser la patte d'accrochage.

### **Changement du sac à poussières**

Changer le sac à poussières lorsque l'indicateur de remplissage (13) est entièrement rouge, l'aspirateur étant en puissance maximale et la brosse levée du sol.

Même si le sac à poussières ne vous semble pas plein, il est recommandé de le changer, car les pores de la surface du filtre peuvent être obstrués par la poussière fine.

- Arrêter l'appareil et le débrancher.
- Retirer le flexible.
- Ouvrir le couvercle (14)

Votre appareil est équipé d'un sac à poussières en papier ou en tissu (15).

- Pousser le levier vers l'avant dans le sens de la flèche (16) et dégager le sac plein vers l'arrière. Le retirer et le jeter.
- Introduire le nouveau sac à poussières en papier dans l'appareil, flèche orientée vers le bas (17). Si votre aspirateur est muni d'un sac à poussières, le vider et le remplacer.

**Note:** l'appareil étant muni d'un dispositif de sécurité "présence de sac", il est impossible de fermer le couvercle si le sac n'est pas correctement mis en place.

### **Nettoyage du filtre du moteur**

Le filtre du moteur est placé à l'intérieur de l'appareil, entre le sac à poussières et le moteur. A chaque changement du filtre de sortie d'air, il est conseillé de retirer le filtre du moteur (18) et de le nettoyer, en le tapotant, avant de le remettre en place dans l'aspirateur.

### **Si votre appareil ne fonctionne pas**

Vérifier que le cordon d'alimentation est correctement branché et que la prise électrique fonctionne normalement.

### **Si la puissance d'aspiration de l'appareil diminue**

- Arrêter l'appareil et le débrancher.
- Vérifier que les tubes, le flexible et l'outil de nettoyage ne sont pas bloqués.
- Vérifier que le sac à poussières n'est pas plein. Le remplacer, si besoin est.
- Vérifier que le filtre de sortie d'air n'est pas bloqué. Le remplacer, si besoin est.



## Certificat de garantie

### Cet appareil est couvert par une garantie de 12 mois!

Nous nous engageons, pendant la durée de garantie de 12 mois, à réparer gratuitement votre appareil et/ou à fournir gratuitement à votre revendeur les pièces de rechange, en cas de panne due à un vice de fabrication ou de matière. Les revendications plus importantes à notre encontre sont exclues. Les dommages dus à un cas de force majeure ou provoqués en cours de transport ainsi que les frais d'expédition et d'emballage sont à votre charge.

**Pour le reste, nos conditions de garantie spécifiées au verso sont applicables.**

Modèle : \_\_\_\_\_

N° de série :

Nom de l'acheteur : \_\_\_\_\_

Date d'achat : \_\_\_\_\_

Cachet/signature du revendeur

## Conditions de garantie de l'aspirateur

1. **La période de garantie prend cours** à la date d'achat et s'étend sur 12 mois. Le début de la période de garantie est considéré comme attesté lorsque l'acheteur présente la preuve d'achat (reçu / ticket de caisse) avec la carte de garantie complétée et signée par le revendeur. Le numéro de série du produit doit coïncider avec le numéro figurant sur la carte de garantie !
2. **Pendant la période de garantie, nous remédions** gratuitement à tous les défauts, pour autant qu'ils soient dus, preuve à l'appui, à un vice de fabrication ou de matière.
3. **Sont exclus de la garantie** les dommages dus à une manipulation inappropriée, au non-respect du mode d'emploi ou à une usure normale de l'appareil. De même, la garantie ne s'applique pas aux pièces usées et aux éléments fragiles du produit (p. ex. fenêtre et ampoule). Les dommages qui surviendraient pendant le transport sont à charge de l'acheteur, de même que les frais d'expédition et d'emballage.
4. **La décision de réparation, d'échange ou de remplacement** nous revient. Les éléments échangés ou remplacés sont notre propriété. La réparation ou le remplacement de pièces ne prolonge pas la durée de garantie initiale!
5. **Le droit à garantie est annulé** dès que des personnes non autorisées par LG Electronics interviennent sur l'appareil, ou que celui-ci est utilisé à des fins professionnelles.
6. **Conservez impérativement l'emballage original** pour pouvoir transporter l'appareil en toute sécurité en cas de réparation.
7. **En cas de recours en garantie**, contactez votre revendeur ou l'un de nos centres de réparation agréés.
8. **Les revendications plus importantes sont exclues!** Si des points de ces conditions devaient s'avérer caducs, ils sont applicables par analogie. La validité des autres dispositions n'en est pas affectée.