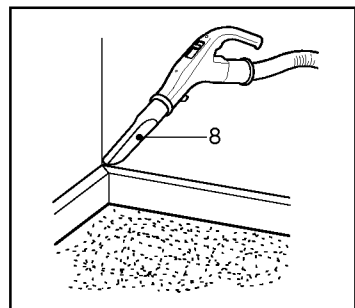
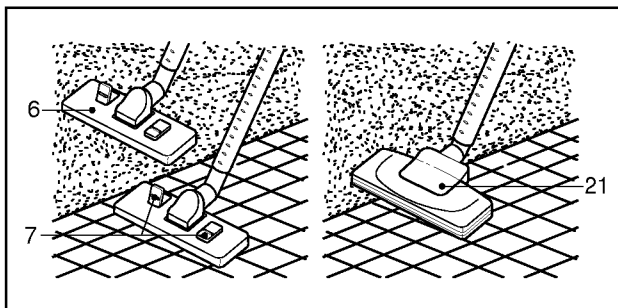
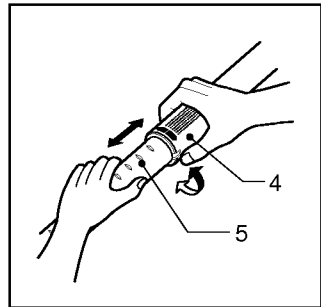
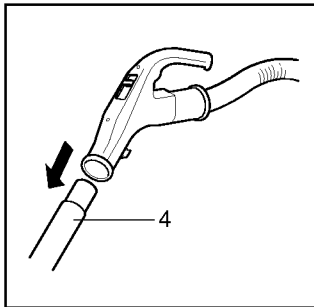
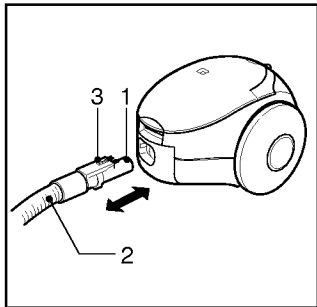
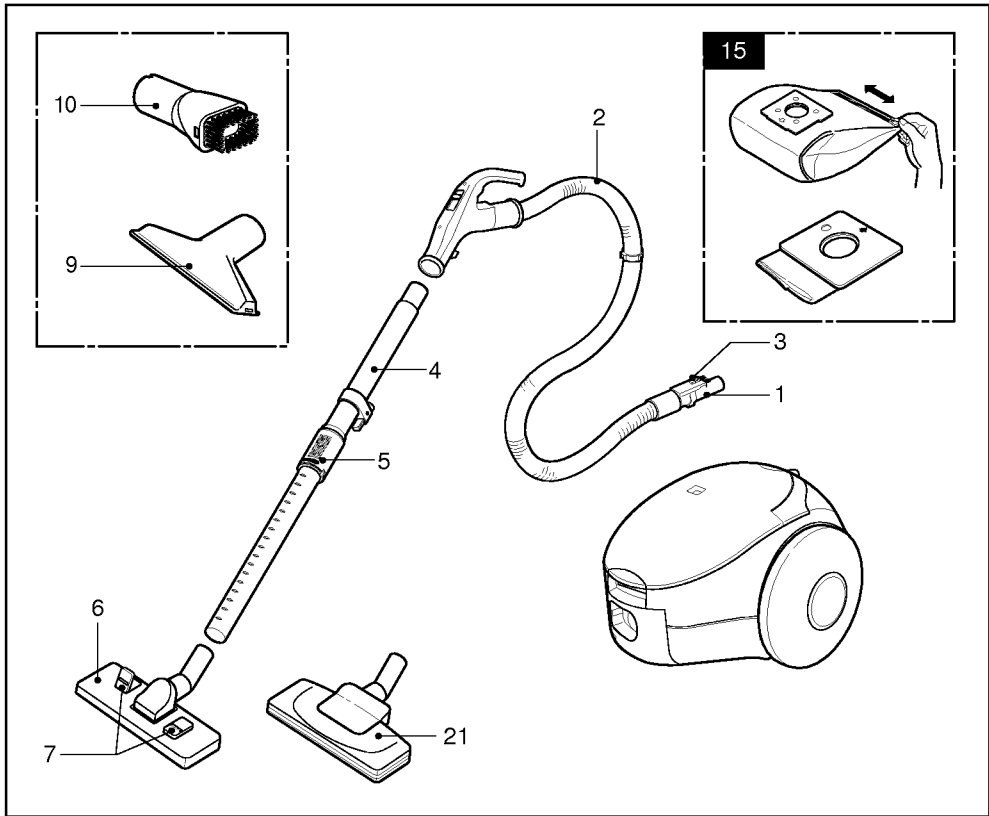
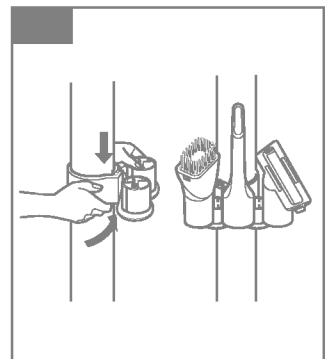
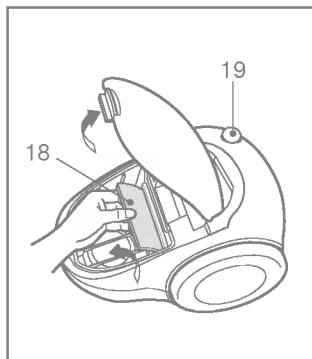
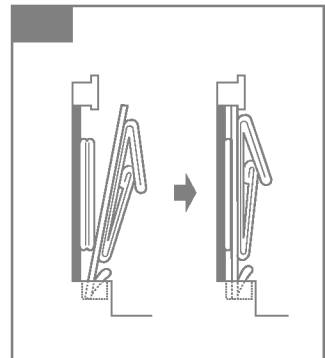
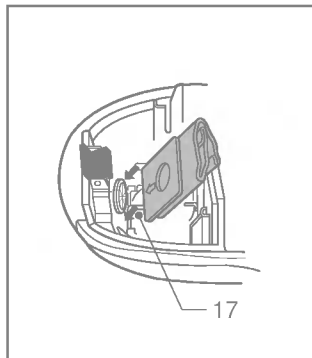
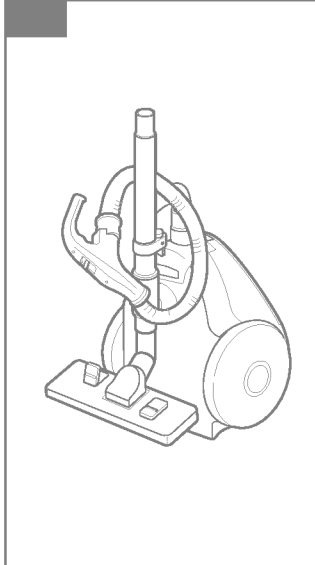
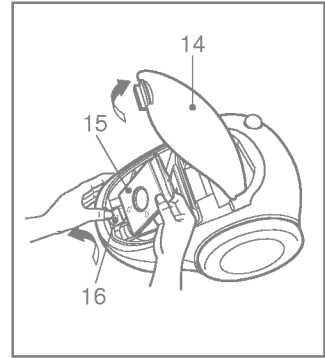
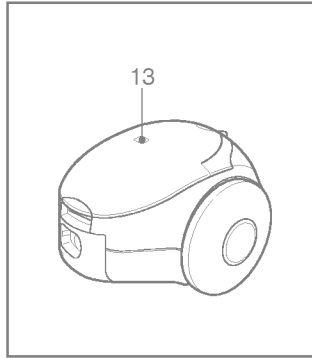
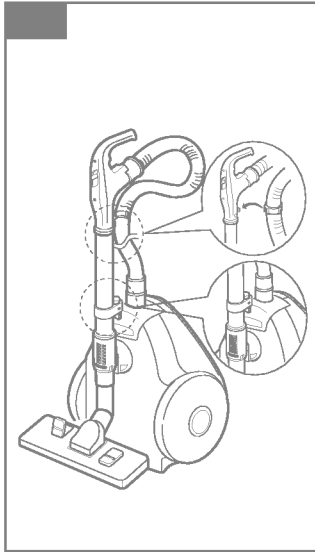
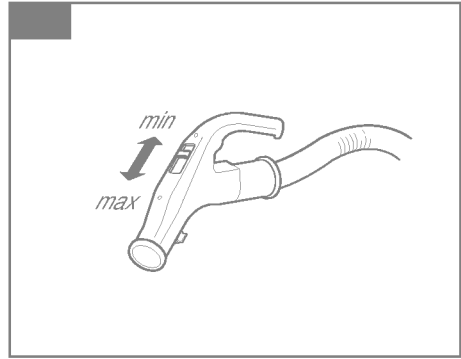
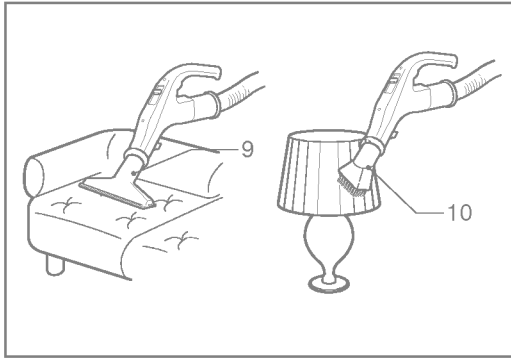


V-4200HT, V-4200HTV
V-4200HTO, V-4200HTY
V-4200HTR, V-4200HTB
V-4200HTG

E | English
F | Français
N | Nederlands
D | Deutsch





Informatie in verband met uw veiligheid

Lees deze richtlijnen zorgvuldig door. Ze bevatten belangrijke informatie in verband met de veiligheid, het gebruik en het onderhoud van het toestel.

Dit toestel is conform met de volgende EG-richtlijnen: 73/23/EEC, 93/68/EEC- Laagspanningsrichtlijn - EMC-richtlijn 89/336/EEG (Electromagnetische compatibiliteit).

- Laat nooit toe dat kinderen het toestel zonder toezicht gebruiken.
- Gebruik het toestel niet wanneer het netsnoer beschadigd of defect is.
- Als het netsnoer beschadigd is, moet u het laten vervangen door een erkende LG Electronics-dealer, vermits er speciaal gereedschap nodig is om het netsnoer te herstellen.
- Schakel de stofzuiger steeds uit vooraleer u:
 - de stofzak vervangt
 - de stoffilters vervangt of reinigt.
- **Als er geen stofzak aangebracht is, kan het deksel niet gesloten worden. Gebruik geen overdreven kracht om het deksel te sluiten!**
- Stofzuig geen ontvlambare of ontplofbare stoffen (vloeistoffen of gassen) op.
- Stofzuig geen warme as, sintels, enz. of scherpe voorwerpen op.
- Stofzuig geen water of andere vloeistoffen op.
- Zorg er bij gebruik van de draagriem voor dat deze stevig is vastgemaakt.
- Als u stofzuigt met een hulpstuk met een draaiende borstel:
 - steek uw hand niet in de draaiende borstel.

Belangrijk voor gebruikers in het Verenigd Koninkrijk.

De bedrading in het netsnoer van dit toestel is gekleurd overeenkomstig de volgende kleurencodes: **BLAUW-nulleider** **BRUIN-stroomvoerend**. Vermits de kleurencodes van de bedrading in het netsnoer van dit toestel mogelijk niet overeenstemmen met de kleuraanduidingen die de polen aangeven in uw stopcontact,

DIENT U ALS VOLGT TE WERK TE GAAN:

De **BRUINE** draad moet aangesloten worden op de pool met een **L** of op de **ROODGEKLEURDE** pool. De **BLAUWE** draad moet aangesloten worden op de pool met een **N** of op de **ZWARTGEKLEURDE** pool!

ZEER BELANGRIJK:

Er mag geen draad worden aangesloten op de aarding van een 3-polig stopcontact. Als er een stopcontact van 13 A voorzien is, gebruik dan een zekering van 13 A type **BS 1362**.

Als er een ander stopcontact voorzien is, zorg dan voor een zekering van 15 A op het stroombord.

Als het toestel standaard geleverd wordt met een netsnoer dat voorzien is van een aangesmolten stekker, dan is de zekering ingebouwd in de stekker.

Voor vervanging gebruikt u een zekering van 13 A type BS 1362. Gebruik alleen ASTA-goedgekeurde of gecertificeerde zekeringen.

Als u de zekering vervangt, dient u eveneens het zekeringdeksel/de zekeringhouder te vervangen.

U mag de stekker niet gebruiken wanneer het zekeringdeksel/de zekeringhouder verdwenen is. In dit geval moet u een vervangstuk aankopen bij een erkende elektriciteitswinkel.

WAARSCHUWING! Als het nodig is om de aangesmolten stekker te vervangen, moet u de defecte stekker vernietigen om te vermijden dat hij elders in huis in een stopcontact van 13 A wordt ingebracht, want dit kan leiden tot een elektrische schok.

Gebruiksaanwijzing

Aansluiting van de flexibele slang

Steek de slanghouder (1) in de zuigopening.

Om de slang (2) van het toestel los te maken, drukt u op de knop (3) en trekt u de slanghouder uit de zuigopening.

In elkaar zetten van de buizen

• Telescopische buis (4)

- Draai de vergrendeling (5) los (draai naar rechts).
- Trek de buis uit tot de gewenste lengte.
- Draai de vergrendeling weer vast (draai naar links) tot deze vastklikt.

Gebruik van de reinigingsborstel en de hulpstukken

Bevestig de grote borstel op het einde van de buis.

- De **reinigingsborstel voor dubbel gebruik (6)** is voorzien van een klep (7) die gebruikt wordt om de positie van de borstel aan te passen aan het type van de te reinigen vloer.

Positie voor harde vloer (tegelvloer, parket ...):
druk op de klep om de borstel te doen zakken.

Positie voor vast tapijt of mat: druk op de klep om de borstel op te trekken.

• **Als uw toestel voorzien is van een automatische reinigingsborstel (21) zonder klep, zal deze zich automatisch aanpassen aan het type vloer dat moet gereinigd worden.**

• **Spleetzuigmond (8)**

Voor het stofzuigen op plaatsen die normaal gezien niet bereikbaar zijn, zoals hooghangende spinnenwebben of de zijkant van zetels!

• **Kleine zuigmond (9)**

Voor het stofzuigen van bekledingen, matrassen, enz. De draadcollector is een handige hulp bij het opzuigen van draden en pluizen.

• **Afstofborstel (10)**

Voor het stofzuigen van lijsten, meubelranden, boeken en andere ongelijke voorwerpen.

• De hulpstukhouder kan op de buizen worden vastgezet met behulp van een klemhaak (20).

• De hulpstukken kunnen worden opgeborgen in de houder (20).

Aansluiting en gebruik

Trek het netsnoer uit tot de gewenste lengte en steek de stekker in het stopcontact.

Instelling van de zuigkracht

• **Elektronische zuigkrachtregelaar (11)**

De zuigkracht wordt traploos verhoogd tot MAX.

Opberging van de stofzuiger

Nadat u het toestel hebt uitgeschakeld en de stekker uit het stopcontact hebt getrokken, drukt u op de knop (19) om het netsnoer automatisch op te rollen (afhankelijk van het model).

• Gebruik de opbergklem zoals getoond wanneer u de stofzuiger opbergt (12).

Vervanging van de stofzak

De stofzak moet vervangen worden wanneer, terwijl de stofzuiger op maximale zuigkracht is ingesteld en de reinigingsborstel van de vloer is, het "stofzak-vol"-indicatievenstertje (13) volledig roodgekleurd is.

Zelfs wanneer de stofzak op dat moment niet echt vol lijkt te zijn, moet hij vervangen worden. Het kan zijn dat heel kleine stofdeeltjes de poriën van de stofzak helemaal verstopt hebben.

- Zet het toestel uit en trek de stekker uit het stopcontact.
- Verwijder de slang.
- Open het deksel (14).

Uw toestel is, afhankelijk van het model, uitgerust met een papieren stofzak of met een linnen stofzak (15).

• Druk de hendel naar voor in de richting van de pijl (16) en trek de volle papieren zak langs achteren los. Verwijder de zak en gooi hem in de vuilnisbak.

• Breng de nieuwe papieren zak in het toestel met de pijl naar onder gericht (17). **Als uw toestel is uitgerust met een linnen stofzak**, moet u hem leegmaken en terugplaatsen.

Opmerking: aangezien het toestel is uitgerust met een veiligheidsinrichting die controleert of de zak op zijn plaats zit, kunt u het deksel niet sluiten als de zak niet correct is aangebracht.

Reiniging van de motorfilter

De motorfilter bevindt zich binnenin het toestel tussen de stofzak en de motor. We raden u aan de motorfilter (18) te verwijderen en te reinigen telkens wanneer u de luchtuitlaatfilter vervangt. U kunt dit doen door op de filter te kloppen om het vuil te verwijderen en deze vervolgens terug in de stofzuiger te plaatsen.

Wat te doen wanneer het toestel niet werkt

Controleer of het toestel wel op de juiste wijze aangesloten is en of het stopcontact wel werkt.

Wat te doen wanneer de zuigkracht vermindert?

- Zet het toestel uit en trek de stekker uit het stopcontact.
- Controleer of de buizen, de flexibele slang en de reinigingsborstel niet verstopt zijn.
- Controleer of de stofzak niet vol zit. Vervang hem indien nodig.
- Controleer of de luchtuitlaatfilter niet verstopt zit. Vervang hem indien nodig.



Garantiecertificaat

Voor dit apparaat verlenen wij een garantie van 12 maanden!

Gedurende deze garantieperiode van 12 maanden verplichten wij ons ertoe uw apparaat gratis te herstellen of de vervangingsonderdelen gratis ter beschikking te stellen bij uw vakhandelaar, indien het niet meer naar behoren functioneert door fabricage- of materiaalfouten. Andere aanspraken zijn uitgesloten. Kosten en risico's die ontstaan door overmacht of het gevolg zijn van transport, zoals verzendings- en verpakkingskosten, vallen niet onder deze garantie. **Voor het overige gelden de op de keerzijde vermelde garantiebepalingen!**

Toesteltype: _____

Serienr:

Naam van de koper: _____

Aankoopdatum: _____

stempel/ handtekening van de handelaar

Garantievoorwaarden voor stofzuiger

1. **De garantietermijn begint** met de aankoopdatum en duurt 12 maanden. Het begin van de garantietermijn geldt als bevestigd, wanneer de koper het aankoopbewijs (kwitantie/ kassabon) voorlegt samen met de door de verkoper ingevulde en ondertekende garantiekaart. Het serienummer van het product moet overeenstemmen met het ingevulde nummer op de garantiekaart!
2. **Tijdens de garantieperiode** verhelpen wij gratis alle gebreken, indien aangetoond kan worden dat ze veroorzaakt zijn door fabricage- of materiaalfouten.
3. **De garantie is niet van toepassing** voor beschadigingen die voortkomen uit ondeskundige behandeling, het niet in acht nemen van de handleiding en normale slijtage. De garantie geldt ook niet voor versleten onderdelen en licht breekbare delen (zoals bijv.kijkvensters en gloeilampen). Beschadigingen die het gevolg zijn van transport en ook de verzendings- en verpakkingskosten vallen niet onder deze garantie.
4. **De beslissing over herstelling, omruiling of vervanging is aan ons voorbehouden.** Omgeruilde of vervangen onderdelen worden onze eigendom. Door herstelling of vervanging van onderdelen wordt de garantietermijn niet verlengd.
5. **De garantie vervalt** zodra herstellingen aan het apparaat verricht worden door personen die niet voor service geautoriseerd zijn door LG Electronics en vervalt tevens zodra het apparaat ingezet wordt voor professionele doeleinden.
6. **Het is noodzakelijk dat de originele verpakking** bewaard wordt, om het apparaat voor herstelling zonder risico op beschadigingen te kunnen transporteren.
7. **Om de garantie aan te spreken** moet u zich wenden tot uw handelaar of een erkend servicecenter.
8. **Andere aanspraken zijn uitgesloten!** Indien delen van deze bepalingen ongeldig zijn, dan gelden ze naar inhoud. De geldigheid van de andere bepalingen wordt hierdoor niet beïnvloed.