

V-4300D/T/HT/CT

V-4350D/T/HT/CT

V-4300DV/TV/HTV/CTV

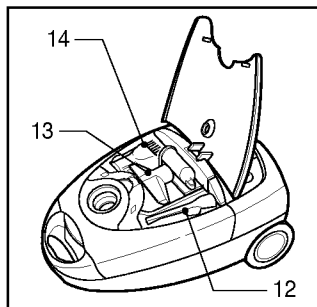
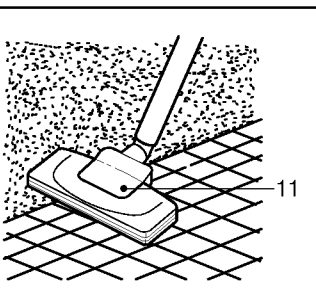
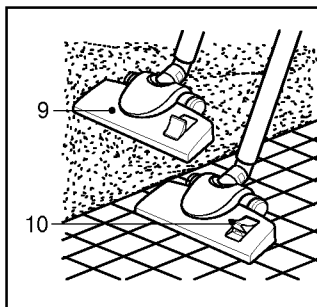
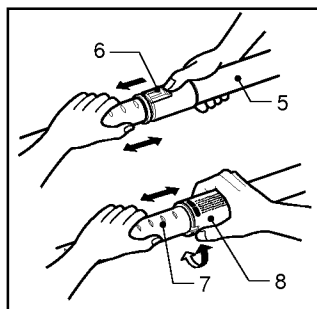
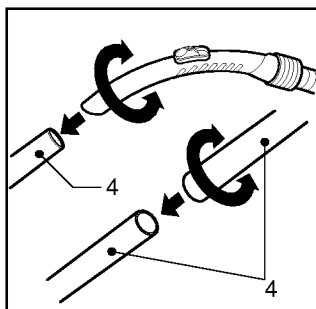
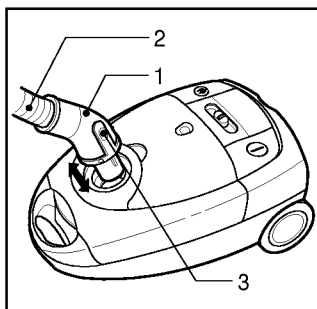
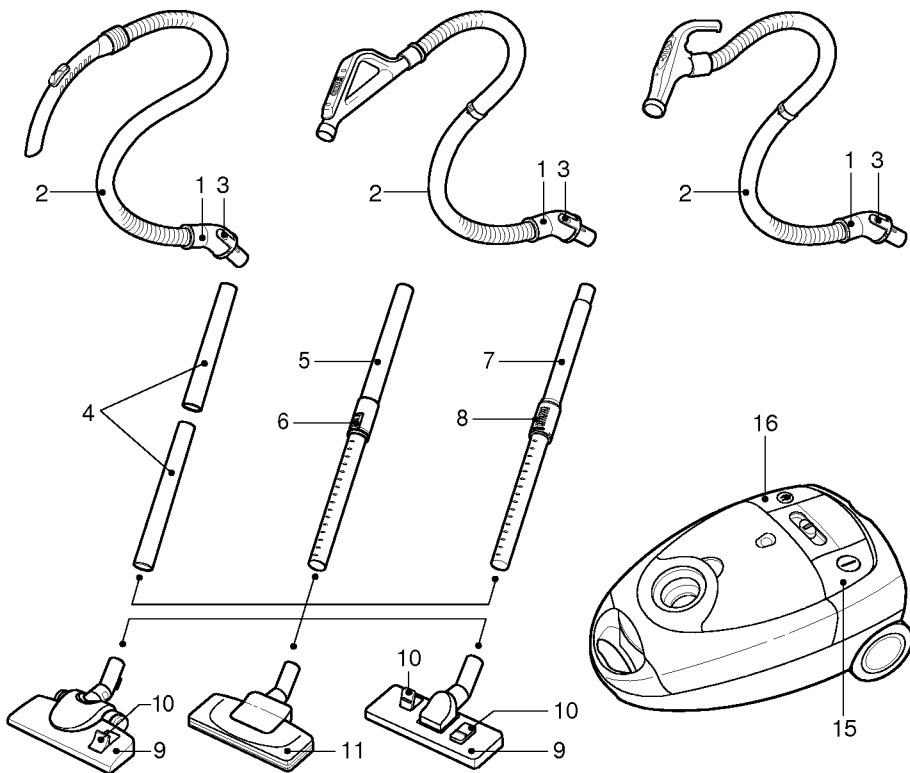
V-4350DV/TV/HTV/CTV

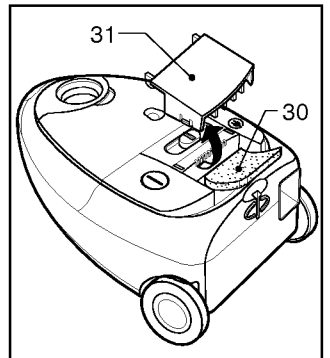
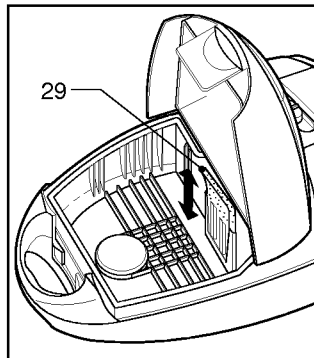
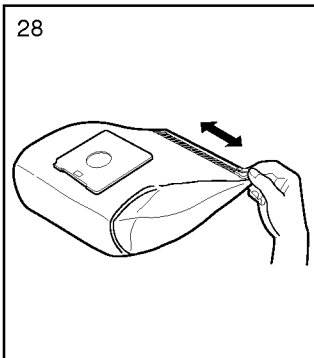
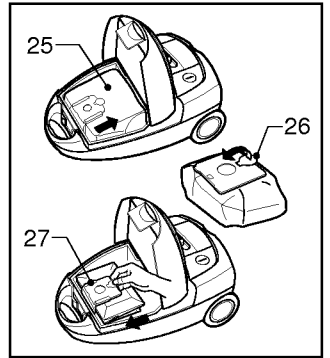
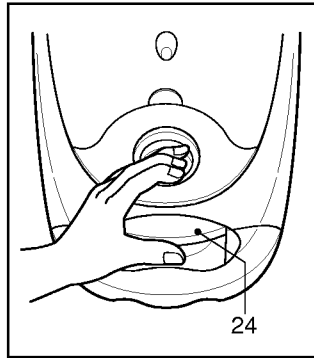
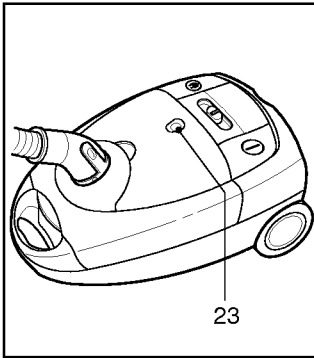
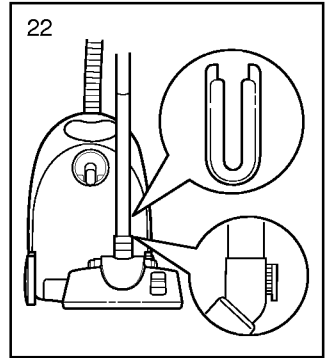
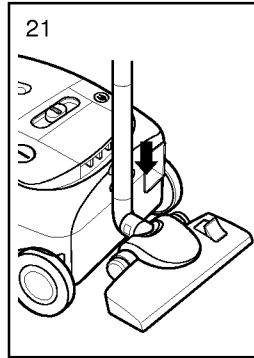
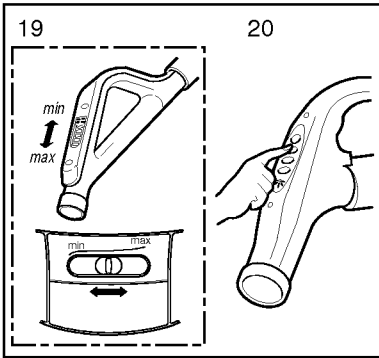
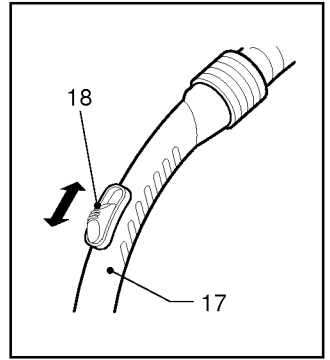
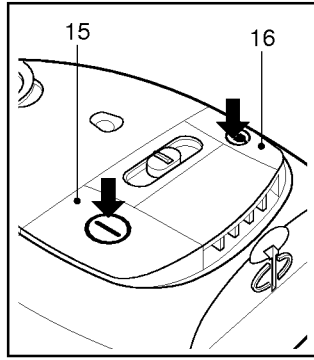
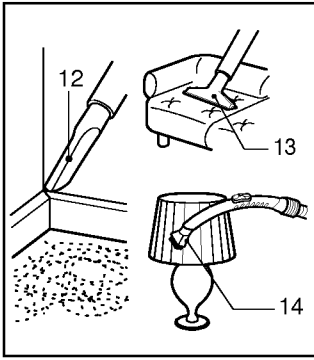
E | English

F | Français

N | Nederlands

D | Deutsch





Informations relatives à votre sécurité

Veillez lire attentivement les informations qui vous sont communiquées sur les pages suivantes. Elles sont nécessaires à la bonne utilisation de votre appareil, son entretien et votre sécurité.

Cet appareil est conforme aux directives de la C.E.E: 73/23/CEE, 93/68/CEE(basse tension), 89/336/CEE(comptabilité électromagnétique).

- Ne laissez pas les enfants se servir de l'appareil sans surveillance.
- Ne pas mettre l'appareil en marche quand le cordon d'alimentation est détérioré.
- Si le câble d'alimentation est défectueux, il faut faire remplacer l'enrouleur de câble complet par le Service Après-Vente LG ou un atelier autorisé.
- Toujours éteindre l'aspirateur avant de:
 - Changer le sac à poussières
 - Changer ou nettoyer les filtres.
- **Le couvercle ne peut pas être fermé s'il n'y a pas de sac à poussières dans l'aspirateur. La fermeture doit se faire sans forcer.**
- Ne pas aspirer des matières facilement inflammables ou explosives ou encore des gaz.
- Ne pas aspirer des matières à arêtes coupantes, ni chaudes ou incandescentes.
- Ne pas aspirer de substances humides ni des liquides.
- Quand vous aspirez avec l'appareil adaptable comportant une brosse rotative:
 - Ne pas introduire les doigts dans la brosse en marche.

Utilisation

Brancher le flexible d'aspiration

Enfoncez l'extrémité de la tourelle du flexible (1,2) dans l'ouverture d'aspiration.

Pour le retirer, appuyez sur la touche(3) située sur la tourelle et tirez.

Montage des tubes(selon modèle)

- **Tube métallique(4)**
 - Assemblez les deux tubes en tournant légèrement.

- **Tube télescopique(5)**
 - Poussez le bouton(6) de blocage.
 - Sortir la longueur de tube désirée.
 - Relâcher le bouton et le bloquer.
- **Tube télescopique(7)**
 - Ouvrez la fermeture(8) en la faisant tourner dans le sens des aiguilles d'une montre.
 - Sortir la longueur de tube désirée.
 - Tournez la fermeture en sens inverse des aiguilles d'une montre, jusqu'à la butée.

Pour travailler avec les suceurs

(selon modèle) Emboîtez le grand suceur à l'extrémité du tube.

- **Le suceur 2 positions(9)** est équipé d'une pédale(10) basculante qui vous permet de l'adapter au type de sol à nettoyer:
 - Position sols lisses** (carrelages, parquets...)Faites descendre la brosse en appuyant sur la pédale.
 - Position tapis ou moquettes.** Faites remonter la brosse en basculant la pédale.
- **Si votre appareil est équipé d'un suceur automatique(11) sans pédale,** il s'adapte automatiquement aux différents types de revêtement.
- **Suceur plat(12)**
 - Pour aspirer dans les coins, les angles et les fentes.
- **Suceur à capitonnages(13)**
 - Pour aspirer tous les meubles rembourrés, matelas etc. Les bandes ramasse-fils sur le suceur permettent de bien absorber également les fils et les peluches.
- **Suceur brosse(14)**
 - Pour aspirer des cadres de tableaux, des bordures de meubles, des livres et autres objets de formes irrégulières.

Branchement du cordon et mise en marche

Sortez le cordon de l'appareil à la longueur désirée et branchez.

Appuyez sur la pédale(15) pour mettre en marche. Pour arrêter, appuyez de nouveau sur la pédale(15).

Réglage de la puissance d'aspiration (selon modèle)

- **La poignée(17)** est équipée d'un régulateur (18) manuel du débit d'air qui permet de réduire momentanément la puissance d'aspiration.

• **Électronique de puissance(19)**

La puissance d'aspiration est à son maximum.

• **Électronique de puissance(20)**

OFF: arrêt **MIN:** Puissance minimum

MAX: Puissance maximum

AUTO: La puissance d'aspiration se règle automatiquement en fonction du type de surface à nettoyer.

Position parking(21)

Si vous souhaitez interrompre le nettoyage, par exemple pour déplacer un meuble ou un tapis, utilisez la fonction spéciale Parking de votre aspirateur.

- Accrochez le suceur solidaire du tube dans l'encoche à l'arrière de l'appareil.

Rangement(22)

Après avoir arrêté puis débranché votre appareil, rangez le cordon électrique en appuyant sur la pédale(16).

Accrochez le suceur solidaire du tube en position verticale en glissant la patte d'accrochage situé sur le suceur dans l'encoche à l'arrière de l'appareil.

Changement du sac à poussières

Le changement du sac à poussières est nécessaire quand le voyant de l'indicateur (23) de changement du sac à poussières est entièrement rouge. Pour contrôler si le sac est plein, vous devez faire fonctionner l'aspirateur sur la puissance la plus élevée, la brosse ne touchant pas le sol.

Même si le sac à poussières ne vous semble pas plein, il est conseillé de changer le filtre car les pores de la surface du filtre sont bouchés déjà par la poussière fine.

- Arrêtez l'appareil et débranchez-le.
- En appuyant sur la touche(24), le couvercle peut être ouvert et relevé pour lui faire prendre l'encoche.

Votre appareil est équipé d'un sac à poussière en papier ou en tissu(25). (selon modèle)

- Prenez le sac à poussière plein par la poignée et tirez. Fermez le sac à l'aide du clapet (26) qui se trouve sur la partie cartonnée. Retirez le sac et jetez-le.
- Pour remettre un sac, emboîtez le support cartonné du nouveau sac dans son logement(27) jusqu'à la butée.

Si votre appareil est équipé d'un sac tissu, procédez de la même façon. Videz-le et remettez-le en place(28). Ne le lavez pas.

Nota: l'appareil étant muni d'un dispositif de sécurité «présence de sac», vous ne pouvez pas fermer le capot si le sac n'est pas correctement en place.

Nettoyage du filtre moteur

Le filtre moteur se situe à l'intérieur de l'appareil entre le sac à poussière et le moteur.

Chaque fois que vous changez le filtre de sortie d'air, nous vous conseillons de retirer le filtre moteur(29) et de le nettoyer en le tapotant avant de le remettre en place.

Remplacement des filtres de sortie d'air

Selon le modèle, votre appareil est équipé de différents filtres de sortie d'air : filtre mousse, filtre électrostatique, filtre charbon actif(30).

- Pour changer ces filtres, enlevez la grille du compartiment filtres(31) qui se trouve à l'arrière de l'appareil en soulevant la languette.
- **Le filtre mousse** est à nettoyer régulièrement en le tapotant.
- **Les filtres électrostatique ou charbon actif** sont à changer régulièrement (tous les 6 remplacements de sac papier).

Si votre appareil ne fonctionne pas, que faire?

- Vérifier que le cordon d'alimentation soit bien branché et que la prise de courant fonctionne.

Que faire en cas de perte de puissance

- Arrêtez l'appareil et débranchez-le.
- Vérifiez que les tubes, le flexible et le suceur ne soient pas bouchés.
- Changez le sac s'il est plein.
- Vérifiez si le filtre de sortie d'air n'est pas bouché, et remplacez-le si nécessaire.

MEMO

Certificat de garantie

Cet appareil est couvert par une garantie de 12 mois !

Nous nous engageons, pendant la durée de garantie de 12 mois, à réparer gratuitement votre appareil et/ou à fournir gratuitement à votre revendeur les pièces de rechange, en cas de panne due à un vice de fabrication ou de matière. Des revendications plus importantes à notre rencontre sont exclues. Les dommages dus à un cas de force majeure ou intervenant en cours de transport ainsi que les frais d'expédition et d'emballage sont à votre charge. **Pour le reste, nos conditions de garantie spécifiées au verso sont applicables !**

Modèle : _____

N° de série :

Nom de l'acheteur : _____

Date d'achat : _____

Cachet/signature du revendeur

Conditions de garantie de l'Aspirateur

1. **La période de garantie prend cours** à la date d'achat et s'étend sur 12 mois. Le début de la période de garantie est considéré comme attesté lorsque l'acheteur présente la preuve d'achat (reçu / ticket de caisse) avec la carte de garantie complétée et signée par le revendeur. Le numéro de série du produit doit coïncider avec le numéro figurant sur la carte de garantie !
2. **Pendant la période de garantie, nous remédions** gratuitement à tous les défauts, pour autant qu'ils soient dus, preuve à l'appui, à un vice de fabrication ou de matière.
3. **Sont exclus de la garantie** les dommages dus à une manipulation inappropriée, au non-respect du mode d'emploi ou à une usure normale de l'appareil. De même, la garantie ne s'applique pas aux pièces usées et aux éléments fragiles du produit (p. ex., voyants, lampes à effluves ou lampes à incandescence). Les dommages qui surviendraient pendant le transport sont à charge de l'acheteur, de même que les frais d'expédition et d'emballage.
4. **La décision de réparation, d'échange ou de remplacement nous revient.** Les éléments échangés ou remplacés sont notre propriété. La réparation ou le remplacement de pièces ne prolonge pas la durée de garantie initiale !
5. **Le droit à la garantie est annulé** dès que des personnes non autorisées par LG Electronics pour le service interviennent sur l'appareil, ou que celui-ci est utilisé à des fins professionnelles.
6. **Conservez impérativement l'emballage original** pour pouvoir transporter l'appareil en toute sécurité en cas de service.
7. **En cas de recours en garantie, contactez** votre revendeur ou l'un de nos centres de service agréés.
8. **Des revendications plus importantes sont exclues!** Si des points de ces conditions devaient s'avérer caducs, ils sont applicables par analogie. La validité des autres dispositions n'en est pas affectée.