

V-4300D/T/HT/CT

V-4350D/T/HT/CT

V-4300DV/TV/HTV/CTV

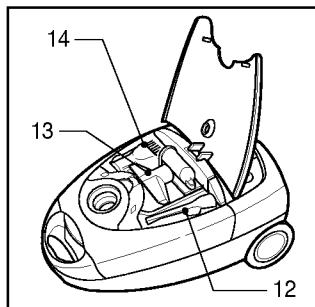
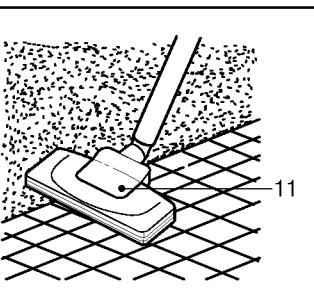
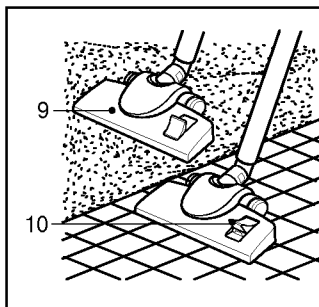
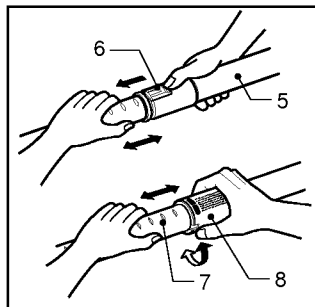
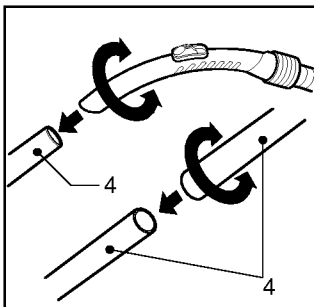
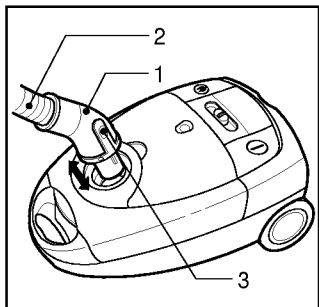
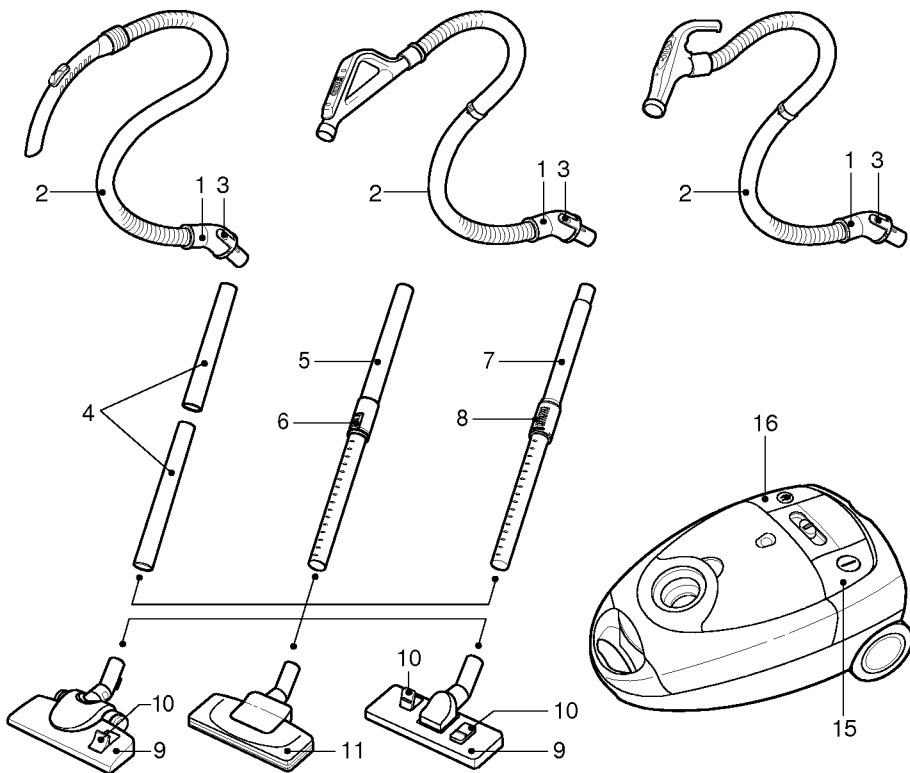
V-4350DV/TV/HTV/CTV

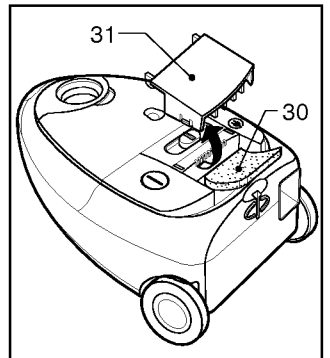
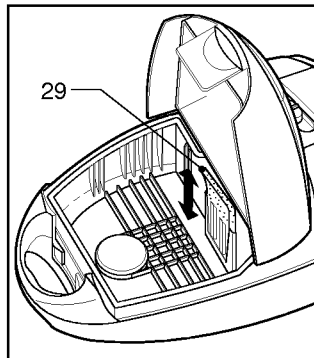
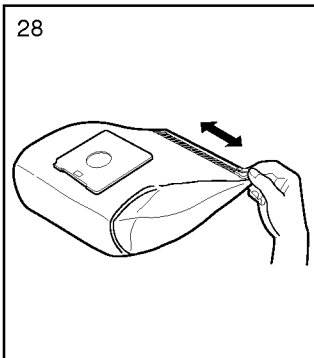
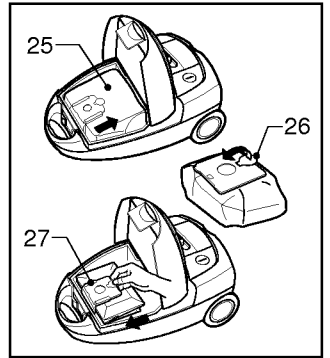
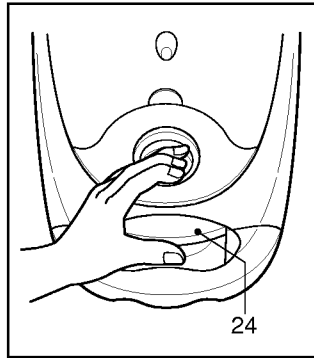
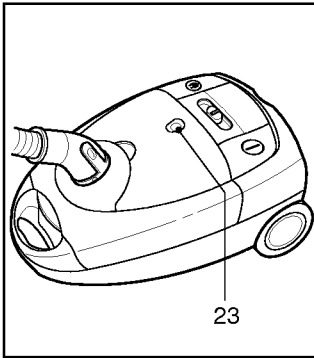
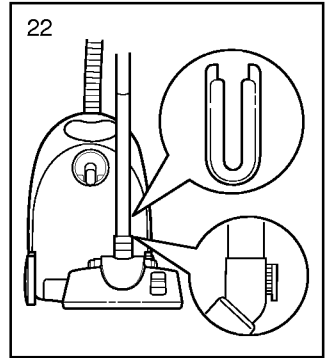
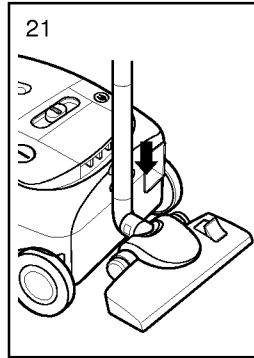
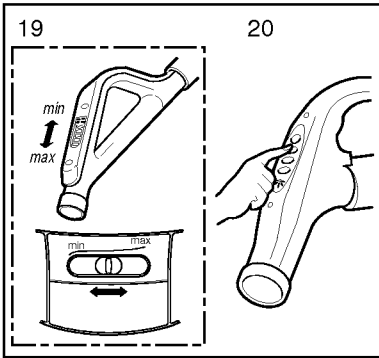
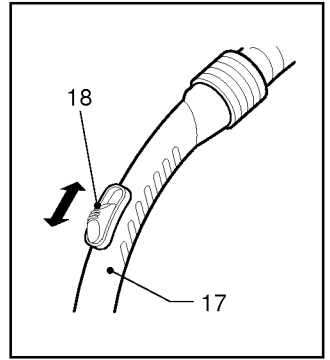
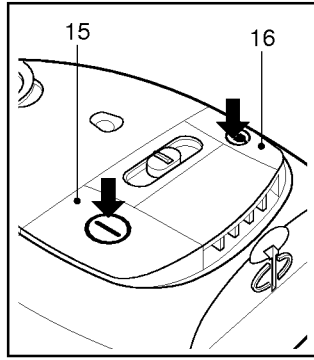
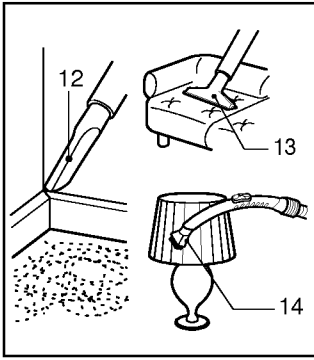
E | English

F | Français

N | Nederlands

D | Deutsch





Informatie in verband met uw veiligheid

Lees deze richtlijnen zorgvuldig door. Ze bevatten belangrijke informatie voor de veiligheid, het gebruik en het onderhoud van het toestel.

Dit toestel is conform met de volgende EG-richtlijnen: -73/23/EEG en 93/68/EEG-richtlijnen in verband met de laagspanning. -EMC-richtlijn 89/336EEG

- Laat kinderen nooit toe om het toestel zonder toezicht te gebruiken.
- Gebruik het toestel niet wanneer het netsnoer beschadigd of defect is.
- Als het netsnoer beschadigd is, moet u het laten vervangen door een erkende LG Electronics-dealer, aangezien er speciaal gereedschap nodig is om het netsnoer te herstellen.
- Schakel de stofzuiger steeds uit vooraleer u:
 - de stofzak vervangt.
 - de stoffilters reinigt of vervangt.
- **Als er geen stofzak aangebracht is, kan het deksel niet gesloten worden. Gebruik geen overdreven kracht om het deksel te sluiten.**
- Zuig geen ontvlambare of ontplofbare stoffen (vloeistoffen of gassen) op.
- Zuig geen warme as, sintels, enz. of scherpe voorwerpen op.
- Zuig geen water of andere vloeistoffen op.
- Als u stofzuigt met een hulpstuk met een draaiende borstel:
 - steek uw hand niet in de draaiende borstel.

Belangrijk voor gebruikers in het Verenigd Koninkrijk.

De bedrading in het netsnoer van dit toestel is gekleurd overeenkomstig de volgende kleurencode:

BLAUW=nulleider **BRUIN**=stroomvoerder

Aangezien de kleurencode van de bedrading in het netsnoer van dit toestel misschien niet overeenstemt met de gekleurde aanduidingen die de polen aangeven in uw stopcontact,

VOLG DE VOLGENDE WERKWIJZE:

De **BRUINE** draad moet aangesloten worden op de pool met een **L** of op de **ROODGEKLEURDE** pool.

De **BLAUWE** draad moet aangesloten worden op de pool met een **N** of op de **ZWARTGEKLEURDE** pool.

ZEER BELANGRIJK:

Er wordt geen draad aangesloten op de aarding van een 3-polig stopcontact.

Als er een stopcontact van 13 A voorzien is, gebruik dan een zekering van 13 A type **BS 1362**.

Als er een ander type stopcontact voorzien is, zorg dan voor een zekering van 15 A op het

stroombord. Als het toestel standaard geleverd wordt met een netsnoer, voorzien van een aangesmolten stekker, dan is de zekering ingebouwd in de stekker.

Voor vervanging gebruikt u een zekering van 13 A type BS 1362. Gebruik allen ASTA-goedgekeurde of gecertificeerde zekeringen.

Als u de zekering vervangt, dient u eveneens de zekeringhouder te vervangen.

U mag de stekker niet gebruiken wanneer de zekeringhouder verdwenen is. U moet een vervangstuk aankopen bij een erkende elektriciteitswinkel.

WAARSCHUWING! Als het nodig is om de aangesmolten stekker te vervangen, moet u de defecte stekker vernietigen om te vermijden dat de defecte stekker elders in huis in een stopcontact ingebracht wordt.

Gebruiksaanwijzing

Aansluiting van de flexibele slang

Druk het einde van de kop(1) op de flexibele slang (2) in het bevestigingspunt van de stofzuiger. Om de flexibele slang weer te verwijderen drukt u op knop(3) die zich op de kop bevindt en trekt u de slang omhoog.

In elkaar zetten van de buizen

(Afhankelijk van het model)

- **Metalen buis(4)**
 - Draai beide buizen zachtjes in elkaar.
- **Telescopische buis(5)**
 - Duw de veer(6) naar voor.
 - Trek de buis eruit tot op de gewenste lengte.
 - Laat de veer weer los tot ze vastklikt.
- **Telescopische buis(7)**
 - Draai de vergrendeling(8) los (draai naar rechts).
 - Trek de buis uit tot op de gewenste lengte.
 - Draai de vergrendeling weer vast (draai naar links) tot deze vastklikt.

Gebruik van de reinigingsborstel en de toebehoren

(afhankelijk van het model) Bevestig de grote borstel op het einde van de buis.

- **De reinigingsborstel voor dubbel gebruik(9)** is voorzien van een klep(10) die gebruikt wordt om de plaatsing van de borstel aan te passen aan het vloertype dat gereinigd moet worden. De positie **Harde vloer** (tegelvloer, parket,...). Druk op de klep om de borstel te doen zakken. De positie **Vast tapijt of mat**. Druk op de klep om de borstel op te trekken.
- **Als uw toestel voorzien is van een automatische reinigingsborstel(11) zonder klep, zal deze zich automatisch aanpassen aan het type vloer dat moet gereinigd worden.**
- **De spleetzuiger(12)** Voor het stofzuigen op plaatsen die normaal gezien niet bereikbaar zijn zoals hooghangende spinnenwebben of de zijkant van zetels.

- **De kleine zuigmond(13)**
Voor het stofzuigen van bekledingen, matrassen, enz.. De draadcollector is een handige hulp bij het opzuigen van draad en pluus.
- **De afstofborstel(14)**
Voor het stofzuigen van lijsten, meubelranden, boeken en andere ongelijke voorwerpen.

Aansluiting en gebruik

Trek het netsnoer uit tot op de gewenste lengte en steek de stekker in het stopcontact. Druk knop(15) in om de stofzuiger aan te zetten. Druk opnieuw op knop (15) om de stofzuiger weer uit te zetten.

Instelling van de zuigkracht

(Afhankelijk van het model)

- Het handvat van de flexibele slang(17) heeft een handbediende luchtstroomregelaar (18) waardoor u de zuigkracht zelf voor korte tijd kunt verminderen.
- **Elektronische zuigkrachtregelaar(19)**
De zuigkracht verhoogt traploos tot maximaal vermogen.
- **Elektronische zuigkrachtregelaar(20)**
OFF: uitgeschakeld **MIN:** minimale zuigkracht **MAX:** maximale zuigkracht. **AUTO:** de zuigkracht wordt automatisch aangepast naargelang de hoeveelheid stof op het oppervlak.

Parkeersysteem(21)

Voor korte onderbrekingen tijdens het stofzuigen, bijvoorbeeld wanneer u een meubelstuk of een mat moet verplaatsen, gebruikt u de "parkeerstand". Bevestig de flexibele slang en de reinigingsborstel in het parkeersysteem.

- Schuif de haak van de reinigingsborstel in de uitsparing achteraan het toestel.

Transport en opberging(22)

Als u het toestel uitgeschakeld heeft en de stekker uit het stopcontact getrokken heeft, druk dan op knop(16) om het netsnoer automatisch op te rollen. U kunt uw toestel verticaal verplaatsen of opbergen door de haak van de reinigingsborstel in de uitsparing onderaan het toestel te schuiven.

Stofzak vervangen

De stofzak moet vervangen worden wanneer de stofzuiger op maximale zuigkracht ingesteld wordt en de reinigingsborstel zich niet op de vloer bevindt, terwijl het "stofzak-vol"-indicatievensterje (23) volledig roodgekleurd is.

Zelfs wanneer de stofzak niet echt vol lijkt te zijn, moet hij vervangen worden. Het kan zijn dat heel kleine stofdeeltjes de poriën van de stofzak helemaal verstopt hebben.

- Zet het toestel uit en trek de stekker uit het stopcontact.
- Open het deksel door de klep(24) in te drukken en vervolgens het deksel op te lichten tot het in de rechtopstaande stand vergrendeld wordt.

Uw toestel is, afhankelijk van het model, uitgerust met een papieren stofzak of met een linnen stofzak(25).

- Neem de stofzak met de hendel vast, en trek hem uit de stofzuiger. Sluit de zak door het slijpje(26) op de kartonnen kaart dicht te trekken. Verwijder de zak en gooi hem in de vuilnisbak.
- Om een nieuwe stofzak aan te brengen duwt u de kartonnen steun van de nieuwe zak zo ver mogelijk op de stofzakhouder(27).

Als uw toestel uitgerust is met een linnen stofzak volgt u dezelfde richtlijnen als deze die hierboven vermeld werden. Maak de zak leeg en plaats hem terug(28). Spoel de zak nooit uit.

Opmerking: Aangezien het toestel uitgerust is met een veiligheidsvoorziening die controleert of de stofzak goed geplaatst werd, is het onmogelijk om het deksel te sluiten wanneer de stofzak niet op zijn plaats zit.

Reiniging van de motorfilter

De motorfilter bevindt zich binnenin het toestel tussen de stofzak en de motor. We raden u aan de motorfilter(29) te verwijderen en te reinigen telkens wanneer u de luchtuitlaatfilter vervangt. U kunt dit doen door op de filter te kloppen om het vuil te verwijderen en deze vervolgens terug in de stofzuiger te plaatsen.

Vervanging van de luchtuitlaatfilter

Afhankelijk van het type dat u gekozen heeft, is uw toestel uitgerust met verschillende soorten filters: een schuimfilter, een elektrostatische filter of een antigeur-koolstoffilter(30).

- Om deze filters te vervangen verwijdert u het deksel van het filterhuis(31), dat u achteraan het toestel kunt vinden, door de kleine klep op te tillen.
- **De schuimfilter** moet regelmatig gereinigd worden, klop erop om het vuil te verwijderen.
- **De elektrostatische filter of de antigeur-koolstoffilter** moet regelmatig vervangen worden(ongeveer elke zesde keer dat u de stofzak vervangt.)

Wat te doen wanneer het toestel niet werkt

Controleer of het toestel wel op de juiste wijze aangesloten is en of het stopcontact wel werkt.

Wat te doen wanneer de zuigkracht vermindert

- Zet het toestel uit en trek de stekker uit het stopcontact.
- Controleer of de buizen, de flexibele slang en de reinigingsborstel niet verstopt zijn.
- Controleer of de stofzak niet vol zit. Vervang hem indien nodig.
- Controleer of de luchtuitlaatfilter niet verstopt zit. Vervang hem indien nodig.

MEMO

Garantiecertificaat

Voor dit apparaat verlenen wij een garantie van 12 maanden!

Gedurende deze garantieperiode van 12 maanden verplichten wij ons ertoe uw apparaat gratis te herstellen of de vervangingsonderdelen gratis ter beschikking te stellen bij uw vakhandelaar, indien het niet meer naar behoren functioneert door fabricage- of materiaalfouten. Andere aanspraken zijn uitgesloten.

Kosten en risico's die ontstaan door overmacht of het gevolg zijn van transport, zoals verzendings- en verpakingskosten, vallen niet onder deze garantie. **Voor het overige gelden de op de keerzijde vermelde garantiebepalingen!**

Toesteltype : _____

Serienr :

Naam van de koper : _____

Aankoopdatum : _____

stempel/ handtekening van de handelaar

Garantievoorwaarden voor stofzuiger

- 1. De garantietermijn begint** met de aankoopdatum en duurt 12 maanden. Het begin van de garantietermijn geldt als bevestigd, wanneer de koper het aankoopbewijs (kwitantie/ kassabon) voorlegt samen met de door de verkoper ingevulde en ondertekende garantiekaart. Het serienummer van het product moet overeenstemmen met het ingevulde nummer op de garantiekaart!
- 2. Tijdens de garantieperiode** verhelpen wij gratis alle gebreken, indien aangetoond kan worden dat ze veroorzaakt zijn door fabricage- of materiaalfouten.
- 3. De garantie is niet van toepassing** voor beschadigingen die voortkomen uit ondeskundige behandeling, het niet in acht nemen van de handleiding en normale slijtage. De garantie geldt ook niet voor versleten onderdelen en licht breekbare delen (zoals bijv. kijkvensters, en gloeilampen). Beschadigingen die het gevolg zijn van transport en ook de verzendings- en verpakingskosten vallen niet onder deze garantie.
- 4. De beslissing over herstelling, omruiling of vervanging is aan ons voorbehouden.** Omgeruilde of vervangen onderdelen worden onze eigendom. Door herstelling of vervanging van onderdelen wordt de garantietermijn niet verlengd.
- 5. De garantie vervalt** zodra herstellingen aan het apparaat verricht worden door personen die niet voor service geautoriseerd zijn door LG Electronics en vervalt tevens zodra het apparaat ingezet wordt voor professionele doeleinden.
- 6. Het is noodzakelijk dat de originele verpakking** bewaard wordt, om het apparaat voor herstelling zonder risico op beschadigingen te kunnen transporteren.
- 7. Om de garantie aan te spreken** moet u zich wenden tot uw handelaar of een erkend servicecenter.
- 8. Andere aanspraken zijn uitgesloten!** Indien delen van deze bepalingen ongeldig zijn, dan gelden ze naar inhoud. De geldigheid van de andere bepalingen wordt hierdoor niet beïnvloed.