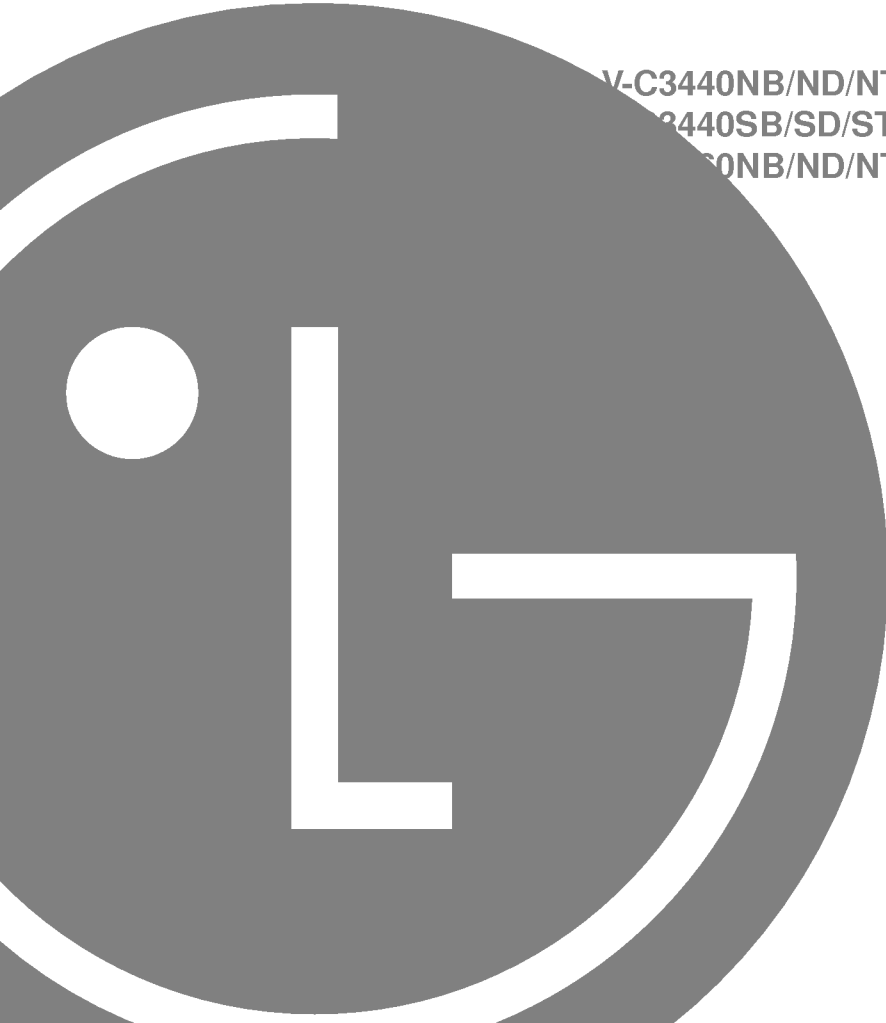
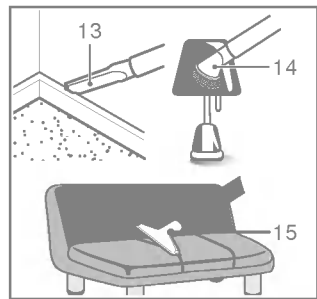
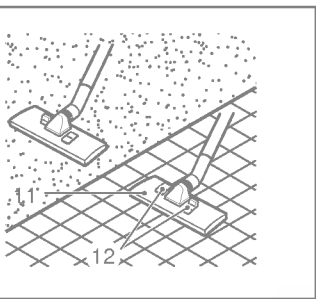
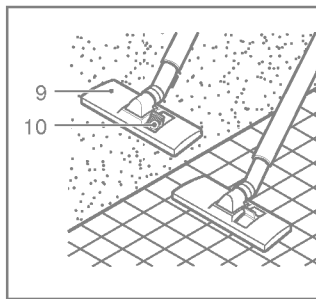
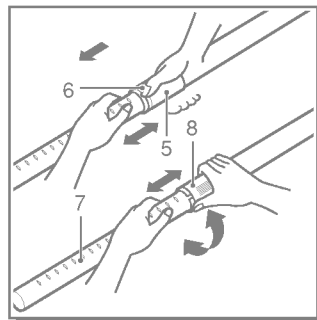
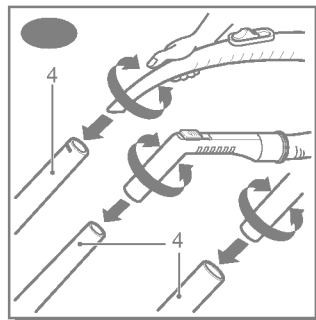
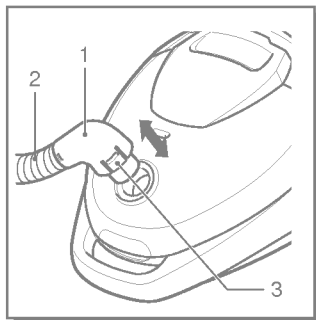
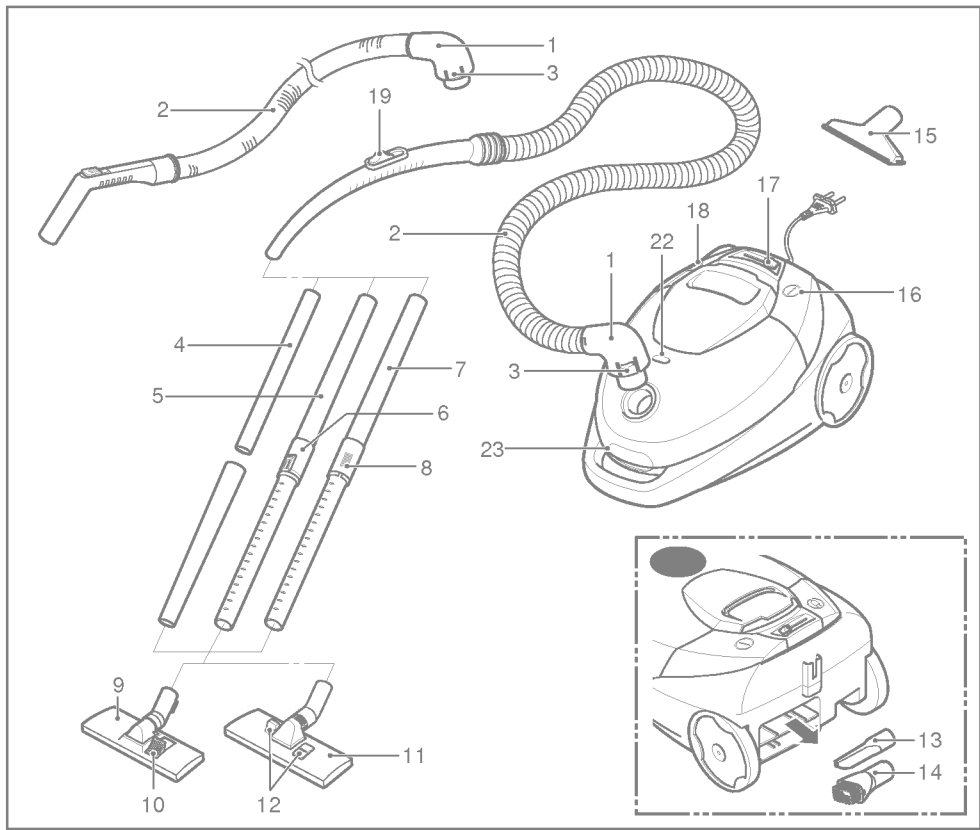
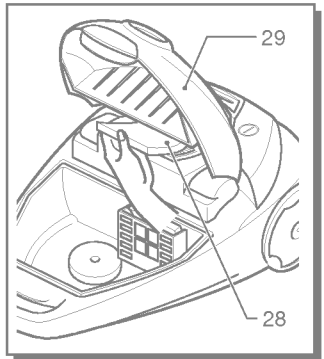
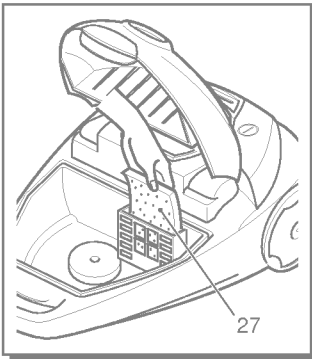
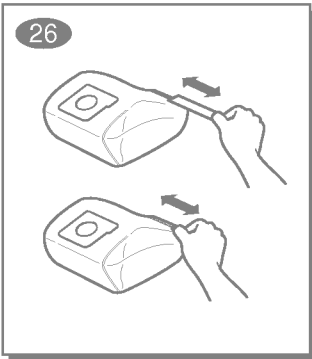
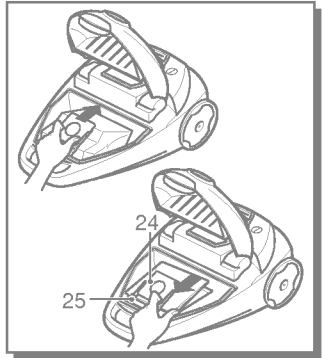
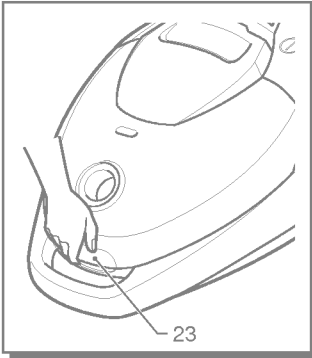
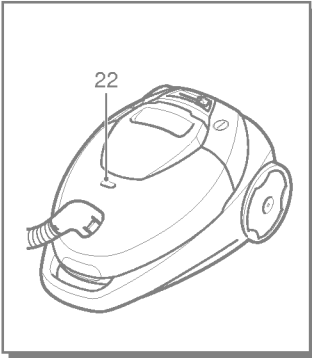
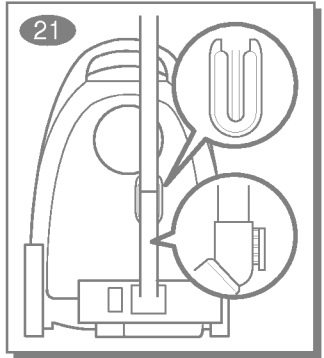
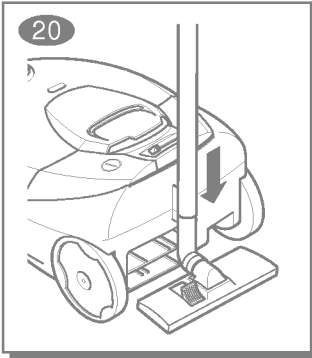
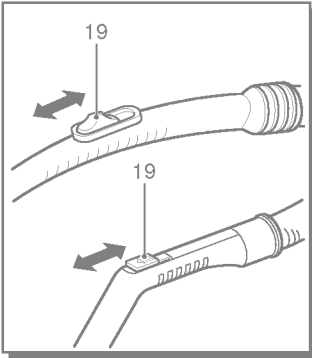
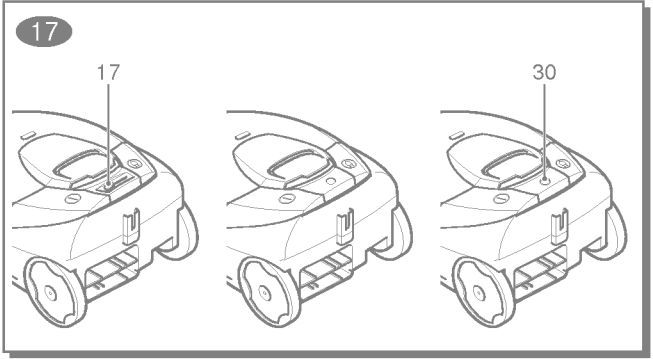
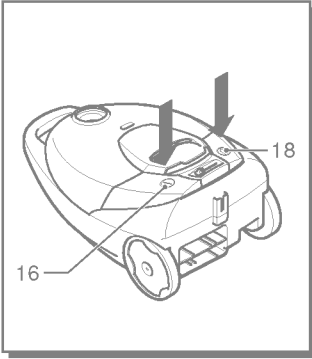


V-C3440NB/ND/NT  
V-C3440SB/SD/ST  
V-C3440NB/ND/NT







## Información para su seguridad

Por favor lea todas las siguientes recomendaciones, las que contienen importantes instrucciones de seguridad, para el uso y mantenimiento de su artefacto.

Este artefacto cumple con las siguientes normas eléctricas. 73/23/EEC, 93/68/EEC-mayor voltaje; 89/336EEC-EMC.

- Nunca permita que el artefacto sea usado por menores sin supervisión de un adulto.
- No use este artefacto si está dañado o está fallando.
- Si El cordón de alimentación está dañado, deberá ser sustituido por el servicio técnico LG, ya que para repararlo se requiere de herramientas especiales.
- Siempre desenchufe la aspiradora antes de:
  - Cambiar la bolsa de papel
  - Cambiar o limpiar los filtros.
- **Si la bolsa de papel no se insertó bien y la cubierta no cierra, No la fuerce.**
- No aspire sustancias inflamables o explosivas (líquidos o gases)
- No aspire cenizas candentes, brazas ni objetos afilados.
- No aspire agua u otros líquidos
- Cuando aspire con el accesorio del artefacto que tiene una escobilla giratoria:
  - No meta la mano en la ruta de los rodillos de las escobillas

El cordón de alimentación no debe ser usado si está dañado, es decir si se rompe la cubierta de protección. Para reemplazarlo diríjase al servicio técnico autorizado.

**PELIGRO!** Necesariamente deberá reemplazar el enchufe si detecta que está destruido para evitar un posible shock eléctrico al ser insertado al tomacorriente de su casa.

## Como usar

### Conecte la manguera flexible

Presione el terminal de la cabeza(1) sobre la manguera flexible(2) dentro del punto de accesorios del cuerpo de la aspiradora.

Para sacar la manguera flexible desde la aspiradora, presione el botón (3) situado sobre la cabeza, enseguida tírelo hacia fuera.

### Ensamblando los tubos

(dependiendo del modelo)

- **Tubo de plástico o metal (4)**
  - Fije los dos girándolo suavemente.

- **Tubo telescópico (5)** (según el modelo)
  - Empuje el resorte (6) hacia delante
  - Saque el tubo hasta la longitud requerida
  - Suelte el resorte para encajarlo.
- **Tubo telescópico (7)** (opcional según modelo)
  - Suelte el resorte (8) en sentido horario
  - Saque el tubo hasta la longitud requerida
  - Gire la perilla de cierre en contra sentido horario en cuanto ellos ajusten.

**Usando los terminales de limpieza y accesorios .** (dependiendo del modelo) Calce la cabeza del tubo largo sobre el terminal del tubo.

- **La 2 posiciones de la cabeza.** Provista con un pedal (10) o dos pedales (12) el cual permiten que usted altere la posición de cuerdo al tipo de piso que será limpiado. **Posición piso duro** (pisos de parquet, o tabla). Presione el pedal para bajar las escobillas. **Posición para alfombras o pisos rugosos.** Presione el pedal para subir los cepillos.

### Herramientas de orillas (13)

Para aspirar todos aquellos lugares que generalmente son inaccesibles, o las orillas del sofá.

### Escobillas aspiradoras de polvo (14)

Para aspirar el polvo de los muebles, libros o diferentes objetos.

### Boquilla de tapicería. (15)

Para aspirar tapicería, telas acolchadas etc. Ayuda a levantar las hilachas acumuladas en las telas y partes mullidas.

### Como enchufar para usar

Saque el cable del cuerpo principal y déjelo del largo deseado e insértelo en el toma corriente.

Presione el botón (16) para iniciar el aspirado.

Para apagar, presione le botón (16) nuevamente

### Ajustando el nivel de potencia.

- Si su artefacto está equipado con un conmutador para variar la potencia (17), usted puede escoger la potencia apropiada para la tarea. Al deslizar más del botón hacia la derecha , aumentará la potencia de succión.
- La mangueras flexible tiene un regulador de flujo de aire (19) el cual permite reducir por corto tiempo la potencia de succión. (dependiendo del modelo)

### Elevador de tensión: (según modelo)

Si desliza el botón elevador de tensión (30) usted puede aumentar la potencia a más de lo

normal por 10 seg. Luego, vuelve al modo normal en forma automática.

### **Sistema de Soporte (20)**

Para detenciones momentáneas durante la aspiración, ejemplo para mover un mueble o la alfombra, use el dispositivo de soporte para apoyar la manguera flexible y la boquilla de limpieza.

- Deslice la boquilla de las herramientas de limpieza entre el gancho para accesorios ubicado en la parte trasera del artefacto.

### **Transporte y Almacenaje(21)**

Cuando usted apagó y desconectó este artefacto, presione el botón (18) para rebobinar el cable en forma automática.

- Usted puede mover o almacenarla en posición vertical deslizando la boquilla de las herramientas de limpieza entre el gancho para accesorios ubicado en la parte inferior del artefacto.

### **Cambiando la bolsa de polvo**

La bolsa de polvo necesita cambio cuando la aspiradora se fija a la potencia máxima y la boquilla de limpieza se desconecta en el piso y la ventanilla (22) indica bolsa llena y esta totalmente de color rojo.

Siempre que la bolsa de polvo no muestre que está llena y realmente lo está, deberá ser cambiada.

Podría ser que se incrustó el polvo muy fino en los poros de la bolsa.

- Apáguela y desconecte del tomacorriente.
- Abra la cubierta tirando la pestaña (23) y levántela.

Su artefacto está equipado con una bolsa de papel o una de tela (26), dependiendo del modelo.

- Tome la bolsa de polvo por la manilla y deslice la manilla para sacarla. Bote la bolsa completa.
- Para instalar la nueva bolsa, empuje el soporte de cartón de la nueva bolsa(24) al interior de la moldura para la bolsa(25) hasta que sea tenga apoyo.

**Si su artefacto viene equipado con bolsa de tela**, siga las mismas instrucciones de arriba. Vacíe la bolsa completamente y vuelva a colocarla(26) No la lave.

### **Limpieza del filtro de motor**

El filtro de motor está situado al interior de la aspiradora entre la bolsa y el motor. Cada vez que usted cambia el filtro de salida de aire, nosotros aconsejamos sacar el filtro de motor(27) y limpiarlo para remover las suciedades pegadas a él, enseguida vuelva a colocarlo.

### **Cambiando los filtros de salida de aire.**

Dependiendo del modelo de su aspiradora, su artefacto está equipado con diferente tipos de filtro : filtro de espuma, filtro electrostático o filtro de carbón anti-olor (28).

- Para cambiar estos filtros, abra la cubierta del filtro(29) deslice la pestaña(23) y cambie estos filtros.
- **Filtro de espuma:** Deberá ser limpiado regularmente sacando la suciedad que lo tapa.
- **El filtro electrostático o de carbón anti-olor** deberá ser cambiado regularmente (cada 6 cambios de bolsa)

## **Que hacer si su aspiradora no funciona**

Revise que esté bien enchufada y si el toma corriente esta funcionando bien.

## **Que hacer cuando reduce la calidad de succión**

- Apáguela y desconéctela
- Revise los tubos, la manguera flexible y vea que las herramientas de limpieza no estén bloqueadas
- Revise que la bolsa de polvo no este llena. Si es necesario cámbiela.
- Revise que los filtros de salida de aire no estén bloqueados. Si es necesario reemplácelos.

