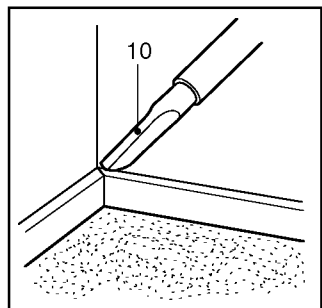
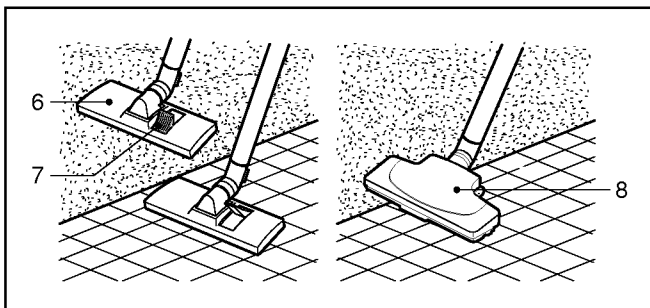
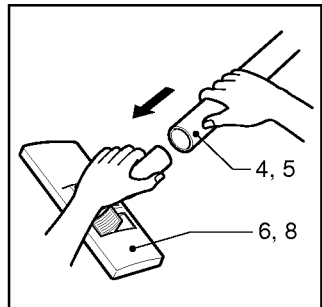
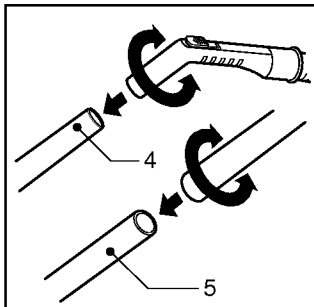
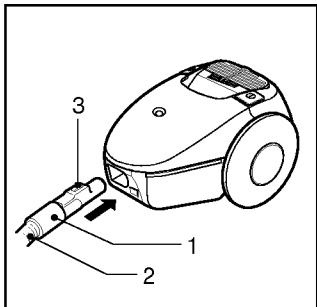
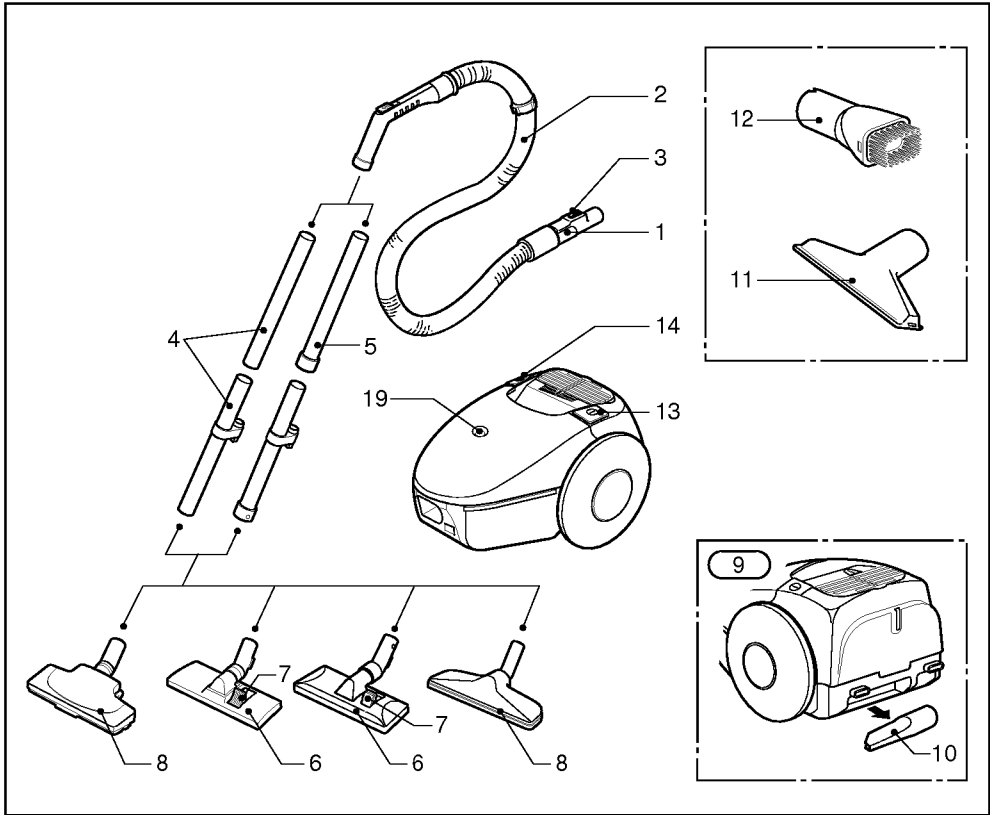
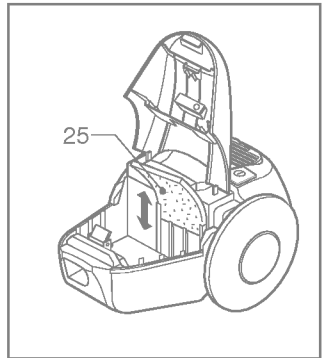
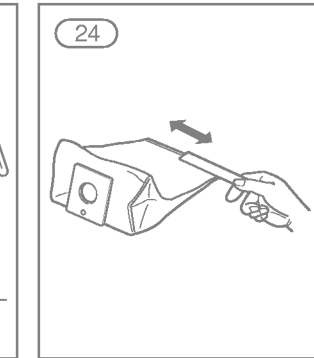
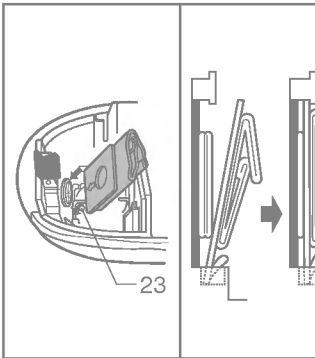
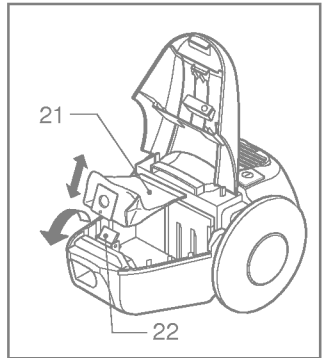
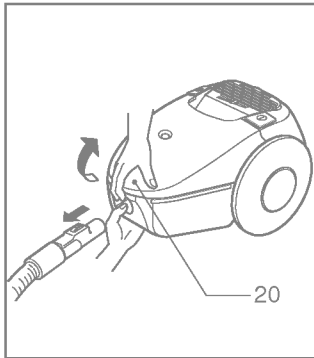
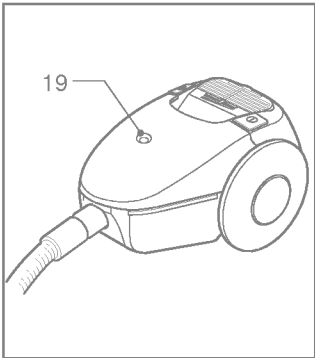
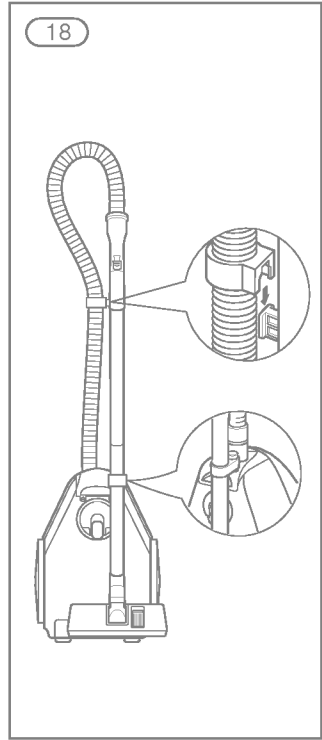
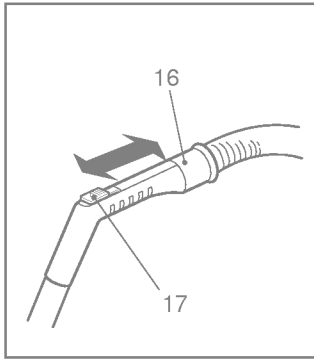
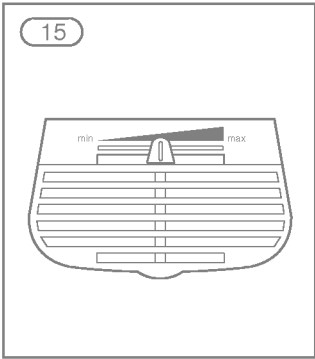
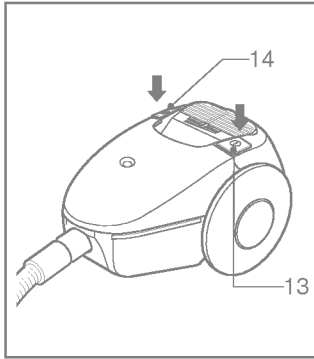
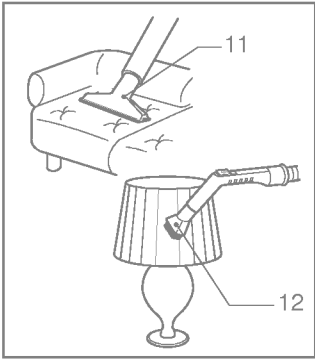


V-2620E
V-2620DE

- I | English
- II | Magyarul
- III | Cesky jazyk
- IV | Limba Română
- V | Po Pllsku
- VI | Български





- **Pokud je vaše zařízení vybaveno automatickou čistící hlavici (8) bez pedálu, automaticky se přizpůsobí typu povrchu, který má být čistěn.**

Pouzdro na příslušenství obsahuje příslušenství (9).

- **Bástroj pro štěrbinu (10)**

Pro vysávání v těchto obvykle nepřístupných místech, tj. pro dosažení na pavučiny nebo pod pohovku.

- **Bástavec pro čalounění (11)**

Pro vysávání čalounění, matrací, atd.

Vláknité sběrače pomáhají odstraňovat chlupy a chmýří.

- **Prachový štětec (12)**

Pro vysávání rámců obrazů, lišt nábytku, knih a jiných nerovných objektů.

Jak zapojit a užívat

Vytáhněte napájecí kabel na požadovanou délku a zasuňte do zásuvky.

Stiskněte tlačítko (13) pro zapnutí vysavače. Pro jeho zastavení stiskněte tlačítko (13) znovu.

Nastavení výkonu

(v závislosti na modelu)

- Kapacita nasávání se postupně zvyšuje až na hodnotu **MAX. (15)**.
- Držák ohebné trubice (16) má ruční regulátor proudění vzduchu (17), který umožňuje mírně snižovat úroveň nasávání.

Nošení a skladování (23)

Máte-li zařízení vypnuto a odpojeno, stiskněte tlačítko (14) pro automatické navinutí kabelu.

- Použijte skladovací svorku, jak je zobrazeno, při skladování vysavače (18).

Výměna prachového sáčku

Prachový sáček je třeba vyměnit, pokud je vysavač nastaven na maximální výkon a hlavice je zednuta od podlahy, ale ukazatel "sáček plný" (19) je zcela zbarven červeně.

Rovněž v případě, že se sáček nejeví plným v tomto stavu, je třeba jej vyměnit.

To může být způsobeno tím, že velmi jemný prach ucpe póry sáčku.

- Vypněte zařízení a odpojte jej.
- Odstraňte trubici.
- Otevřete kryt (20).

Vaše zařízení je vybaveno buď papírovým prachovým sáčkem nebo plátěným prachovým sáčkem (21).

(v závislosti na modelu)

- Zatláčte na páčku vpřed ve směru šipky (22) a vytáhněte papírový prachový sáček směrem dozadu. Vyměňte sáček a zahodte jej.

- Vložte nový prachový filtrační sáček do zařízení s šipkou směřující dolů (23).

Pokud je ve vašem zařízení plátěný prachový sáček, postupujte podle stejných pokynů jako výše.

Vyprázdněte jej a vyměňte (24) Nemyjte jej.

Poznámka: jelikož je zařízení vybaveno bezpečnostní pojistkou, která kontroluje, je-li sáček správně umístěn, nelze zavřít víčko, pokud sáček není správně vložen.

Čištění filtru motoru

Filtr motoru je umístěn uvnitř zařízení mezi prachovým sáčkem a motorem. Vždy, když vyměňujete vzduchový výstupní filtr, doporučujeme vám vyjmout filtr motoru (25) a vyčistit jej poklepáním pro odstranění nečistot a vrátit zpět do vysavače.

Co dělat, pokud zařízení nepracuje?

Zkontrolujte, jestli je zařízení správně zapnuto a jestli je zásuvka v pořádku.

Jak postupovat, pokud se snižuje výkon odsávání?

- Zastavte zařízení a odpojte jej.
- Zkontrolujte, jestli nejsou trubice, ohebné hadice a čistící nástavce ucpané.
- Zkontrolujte, není-li prachový sáček plný. Vyměňte jej, pokud je to nutné.

