



Lecteur/graveur de CD-R/RW

Guide de l' utilisateur

**Veillez lire avec attention la
totalité de ce guide afin de
pouvoir maîtriser toutes les
possibilités de ce produit**



**CED-8080B/
CED-8081B/
CED-8083B**

ATTENTION: Le faisceau laser utilisé dans ce lecteur/graveur de CD-R/RW est dangereux pour les yeux.
Ne pas tenter d'ouvrir le couvercle.
Ne déposer ni la façade, ni le panneau arrière (risque d'électrocution).
Aucun élément interne n'est réparable par l'utilisateur.

L'utilisation de commandes ainsi que l'exécution de procédures autres que celles spécifiées dans le présent guide risque de provoquer une dangereuse exposition aux radiations.

AVERTISSEMENT: Ne pas exposer ce matériel à la pluie ou à l'humidité (risques d'incendie et d'électrocution).

Ce matériel est compatible avec les CD-RW ci-contre :



Ce matériel est compatible avec les CD-R ci-contre :



Ce matériel est compatible avec les CD-ROM ci-contre :



Pour une utilisation en tant que lecteur de CD audio, ce matériel est compatible avec les CD ci-contre :



- PC DOS est une marque commerciale de IBM Inc.
- Adaptec et le logo Adaptec sont des marques commerciales de Adaptec Corporation.
- MS-DOS, Windows et Windows® 95 sont des marques déposées par Microsoft Corporation aux Etats-Unis ainsi que dans d'autres pays.
- Les raisons sociales d'entreprise et les désignations de produit mentionnées dans le présent guide sont des marques commerciales ou des marques déposées de leurs titulaires respectifs.

Prescriptions industrielles pour le Canada

Cet appareil numérique de Classe B est conforme à toutes les prescriptions en vigueur au Canada pour les équipements générateurs d'interférences.

DECLARATION DE CONFORMITE FCC

Note : A l'issue de tests, cet appareil a été homologué dans les limites imparties aux dispositifs numériques de Classe B, conformément aux spécifications de la 15^{ème} Partie des directives FCC.

Ces limites sont prévues pour assurer une protection suffisante contre les interférences parasites dans les installations résidentielles. Cet équipement génère, utilise, et est susceptible de radier des fréquences radio. Toute non conformité de l'installation ainsi que toute utilisation s'écartant des instructions risque de provoquer des interférences parasites en réception radio. Le fait que des interférences ne peuvent pas se produire dans une installation spécifique n'est cependant pas garanti. Si cet équipement induit des interférences parasites en réception radio ou télévision, ce qui peut être déterminé en le mettant hors puis sous tension, l'utilisateur est invité à tenter d'y remédier en appliquant une ou plusieurs des mesures suivantes :

- Réorienter ou déplacer l'antenne réceptrice.
- Augmenter la distance entre l'équipement et le récepteur affecté.
- Brancher l'équipement sur une prise appartenant à un circuit différent de celui sur lequel le récepteur affecté est connecté.
- Solliciter l'aide du vendeur ou d'un centre S.A.V. agréé.

• AVERTISSEMENT DU FCC

Toute modification ou altération n'ayant pas fait l'objet de l'accord express de l'instance responsable de la conformité annule le droit de l'utilisateur à faire usage de l'équipement.

- Le présent lecteur/graveur de CD-R/RW est réservé aux ordinateurs personnels de catégorie UL, accompagnés des instructions détaillées pour l'installation d'une carte par l'utilisateur.

Ce produit a été fabriqué conformément aux prescriptions EEC DIRECTIVE 89/336/EEC, 93/68/EEC et 73/23/EEC.

ATTENTION : RADIATION LASER INVISIBLE LORSQUE L'APPAREIL EST OUVERT. EVITER TOUTE EXPOSITION AU FAISCEAU LASER.

CLASSE 1 PRODUIT LASER

Sommaire

Introduction	Particularités	2
	Précautions importantes	3
	Environnement système	4
	Implantation et fonctions des commandes	5
Installation	Mise en place du lecteur/graveur	7
	Périphériques	13
Utilisation	Utilisation des disques	15
Annexe	Dépannage	16
	Fiche technique	17

CED-8083B: 4X^{Enregistrement}/4X^{Réinscription}/32X^{Lecture}

CED-8080B/CED-8081B: 8X^{Enregistrement}/4X^{Réinscription}/32X^{Lecture}

* La vitesse d'écriture dépend de la capacité des disques. Pour un meilleur résultat, il est conseillé d'utiliser une vitesse de réécriture de 4x.

Introduction

Merci d'avoir
choisi ce
lecteur/graveur
de CD

Particularités

- Signal résultant plus linéaire grâce au système OPC*, d'où une fiabilité supérieure.
- Chargement facile par plateau.
- Version IDE étendu (ATAPI).
- Lecture des CD-R, CD-RW, CD vidéo et CD photo.
- Les CD-RW enregistrés peuvent être lus par un lecteur de DVD ou un lecteur de CD-ROM multinormes de lecture afin d'assurer la compatibilité ultérieure.
- Support de UDF pour écriture rapide sur CD-RW.

* Surveillance continue du niveau de signal pendant l'enregistrement et réglage de puissance du faisceau laser pour compensation en cas de présence d'impuretés sur le disque, suscitant un signal linéaire.

Contenu de l'emballage

- Lecteur/graveur de CD-R/RW	1
- Logiciel d'enregistrement de CD	1
- CD-RW vierge	1
- CD-R vierge	1
- Pilote de périphérique (MS-DOS)	1
- Câble E-IDE (ATAPI)	1
- Câble audio	1
- Vis de montage	4
- Manuel du lecteur/graveur de CD-R/RW	1
- Manuel du lecteur/graveur de CD	1

Précautions importantes

Les instructions ci-dessous doivent être observées lors de toute manipulation du lecteur/graveur comme des disques.

Précautions

- Le fabricant du présent équipement décline toute responsabilité en cas de perte de données ou de dommages directs ou indirects imputables à une installation ou à une manipulation non appropriée.
- Le fabricant décline toute responsabilité en cas de dommages directs ou indirects dus à l'utilisation ou à un mauvais fonctionnement du présent produit.
- Etablissez une copie de sauvegarde de toutes les données importantes afin de ne risquer aucune perte.

Installation

- Eviter les emplacements soumis aux contraintes suivantes :
 - hygrométrie élevée
 - haute température
 - excès de poussière
 - vibrations mécaniques
 - rayonnement solaire direct

Il est préférable d'utiliser ce lecteur/graveur en position horizontale. Les plans inclinés sont à proscrire.

Fonctionnement

- Ne pas déplacer brusquement le lecteur/graveur d'un endroit froid à un endroit chaud ni augmenter brutalement la température de la pièce : la condensation ainsi générée risque de provoquer une anomalie de fonctionnement.
- Ne pas omettre de retirer le disque avant tout déplacement du lecteur/graveur : le disque pourrait subir des dommages, entraînant ainsi une perte de données.
- Veiller à prévenir toute pénétration d'objets ou de liquides dans le lecteur/graveur. Si un corps étranger a pénétré, s'adresser au concessionnaire ayant vendu le périphérique.
- Ne pas couper l'alimentation électrique pendant le fonctionnement du lecteur/graveur.
- Si deux périphériques IDE doivent être connectés sur le connecteur primaire ou secondaire, veiller à ce qu'ils ne soient pas tous deux en configuration maître ou esclave, ce qui pourrait empêcher Windows de les reconnaître.
- La longueur totale du câble IDE ne doit pas dépasser 45 cm environ.

Ordinateur

Environnement système

Cet appareil est compatible avec les environnements système présentés ci-dessous.

Impératifs système	UC	PC Pentium 200 MHz minimum (une capacité de 233 MHz ou plus est préférable pour la vitesse 8x).
	RAM	Windows 95/98 : 32 Mo minimum Windows NT Workstation version 4.0 : 32 Mo minimum (64 Mo ou plus recommandé). Windows 2000: 64Mo ou plus puissant(128Mo ou plus recommandé)
Disque du		Temps d'accès moyen de 19 ms minimum. Taux de transfert de 1200 Ko/s minimum. Espace disque : 75 Mo minimum. (L'espace disque nécessaire à l'écriture dépend du volume de données.)
Interface		IDE étendu (en esclave primaire et maître ou esclave secondaire).
Emplacement pour lecteur/graveur		Baie de 5,25 pouces.
Alimentation		Prise +5 V/+12 V nécessaire.
Système d'exploitation		Windows 95/98/2000, Windows NT Workstation version 4.0 ou plus récente*.
Disques CD-R et CD-RW		CD-R préconisés : Ricoh, Mistubishi Chemical, Verbatim, Taiyo Yuden, Mitsui Toatsu, TDK, Kodak et SKC. CD-RW préconisés : Ricoh, Mistubishi Chemical, Verbatim, Imation, sony.

Dans certains cas, il est impossible de lire sur d'autres lecteurs* les CD-R et les CD-RW gravés avec ce lecteur/graveur de CD-R/RW. Ces disques doivent être lus avec le type de lecteur ayant exécuté la gravure.

* Sous Windows NT Workstation 4.0, ce lecteur/graveur ne peut être utilisé qu'avec l'application Adaptec EASY CD CREATOR.

* Les disques gravés avec ce lecteur/graveur de CD-R/CD-RW sont susceptibles de ne pas être lisibles avec les lecteurs de CD-ROM dépourvus de la compatibilité multilecture (compatibilité UDF).

Les CD-ROM compatibles multilecture (UDF) sont les suivants:

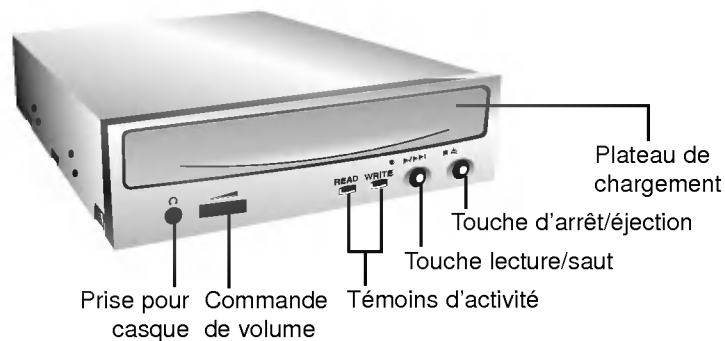
1. CD-ROM capables de lire en basse réflexion.
2. CD-ROM gérant l'écriture par paquets.

Logiciel

Installer le logiciel d'enregistrement de CD avant de mettre le périphérique en service.

Façade

Implantation et fonctions des commandes



1. Plateau de chargement

Déposer le disque sur le plateau sorti puis pousser légèrement le plateau ou presser la touche d'éjection afin de charger le CD.

2. Touche d'arrêt/éjection

Presser cette touche afin de sortir le plateau de chargement.

Cette touche n'est opérationnelle que lorsque le périphérique est sous tension.

Pendant la lecture d'un CD audio, une pression sur cette touche arrête la lecture et une nouvelle pression la relance.

3. Touche de lecture/saut

Lorsqu'un CD audio se trouve sur le plateau, une pression sur cette touche lance la lecture depuis la première piste. Pendant la lecture d'un CD audio, une pression permet de passer à la piste suivante.

4. Commande de volume

Cette touche permet de régler le volume sonore diffusé par la prise pour casque. Elle n'a aucun effet sur le signal des connecteurs audio du panneau arrière.

NOTE : baisser le volume avant de mettre sous tension. Les sons puissants et soudains sont susceptibles d'endommager l'audition.

5. Prise pour casque d'écoute

Cette prise permet de connecter un casque d'écoute ou des mini-enceintes.

6. Témoins d'activité

Les deux DEL servent à désigner le mode de fonctionnement du lecteur/graveur de CD-R/RW, à savoir :

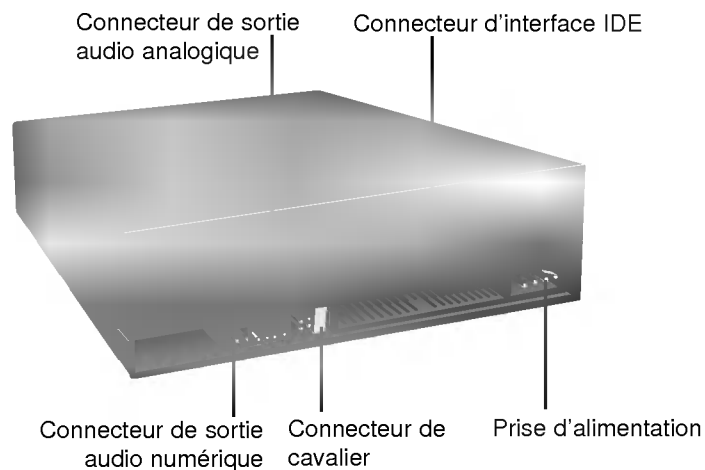
(1) Lecture

La DEL orange s'allume lorsque le moteur commence à tourner en accès de données, lecture de données, lecture audio et chargement du plateau.

(2) Ecriture

La DEL verte clignote pendant l'enregistrement du disque.

Panneau arrière



1. Prise d'alimentation

Pour l'alimentation électrique (5 ou 12 V CC) débitée par l'ordinateur.

NOTE : veiller à la bonne correspondance des polarités. Une interversion des polarités risque d'endommager le système (dommages non couverts pas la garantie). Ce connecteur est généralement protégé par un détrompeur.

2. Connecteur d'interface IDE

Pour la connexion de l'interface IDE (périphérique électronique intégré) au moyen d'une nappe IDE à 40 broches.

NOTE : ne pas brancher ou débrancher le câble sous tension ; ceci pourrait provoquer un court-circuit et endommager le système. Ne jamais omettre de couper l'alimentation avant de brancher ou débrancher le câble.

3. Connecteur de Cavalier

La configuration en maître ou en esclave du lecteur/graveur dépend de la position de ce cavalier. Les modifications de configuration maître-esclave prennent effet lors du démarrage suivant.

4. Connecteur de sortie audio analogique

Ce connecteur assure la liaison avec une carte son (signal analogique). Cette connexion est généralement nécessaire pour la lecture de CD audio standard.

5. Connecteur de sortie audio numérique

Ce connecteur assure la liaison avec une carte son (signal numérique)

Préparatifs

Mise en place du lecteur/graveur

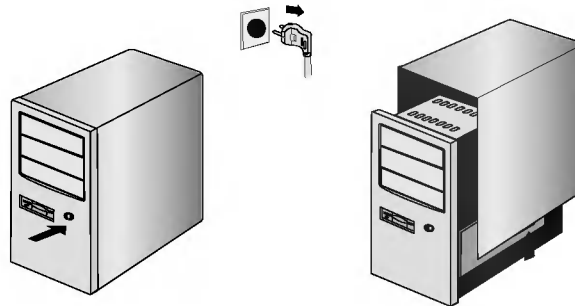
Veillez noter les points ci-dessous avant de mettre le lecteur/graveur en place.

- Les éléments suivants sont nécessaires :
 - Tournevis correspondant aux vis de fixation du lecteur/graveur.
 - Manuel de l'ordinateur, pour l'implantation du contrôleur IDE
- Couper l'alimentation de tous les périphériques ainsi que celle de l'unité centrale puis débrancher les cordons d'alimentation des prises secteur.
- Décharger l'électricité statique, en touchant le capot de l'unité centrale par exemple.

Dépose du capot de l'unité centrale

Veiller à ce que tous les périphériques ainsi que l'unité centrale soient hors tension puis retirer le capot en procédant selon les indications du manuel fourni avec l'ordinateur.

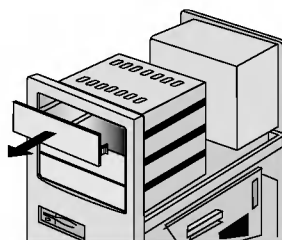
NOTE : les angles contondants présents à l'intérieur de l'unité centrale sont susceptibles d'infliger des blessures.



UC hors tension

Montage du lecteur/ graveur

1. Déposer le panneau de la baie de 5,25 pouces de l'unité centrale en procédant selon les indications du manuel fourni avec l'ordinateur.



2. Introduire le lecteur/graveur dans la baie. Ne pas comprimer excessivement les câbles internes de l'unité centrale.
3. Immobiliser le lecteur/graveur à l'aide des vis fournies. Si le volume derrière le lecteur/graveur est insuffisant, connecter le câble IDE ainsi que les autres câbles avant de fixer le périphérique.

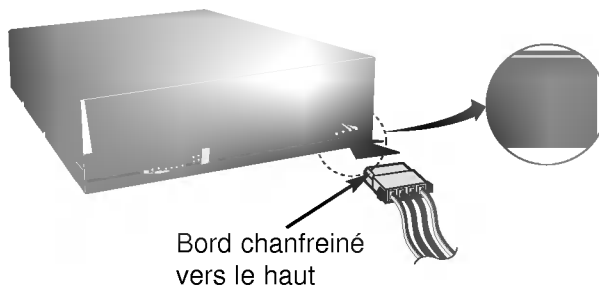


NOTE : les présentes instructions d'installation n'ont qu'une valeur générique. Si le PC utilisé semble différent, il convient de consulter les instructions de son manuel quant à l'installation de périphériques.

Connexion de l'alimentation

Brancher un connecteur d'alimentation interne de l'unité centrale sur la prise du lecteur/graveur, en l'enfonçant complètement dans le connecteur d'alimentation du périphérique.

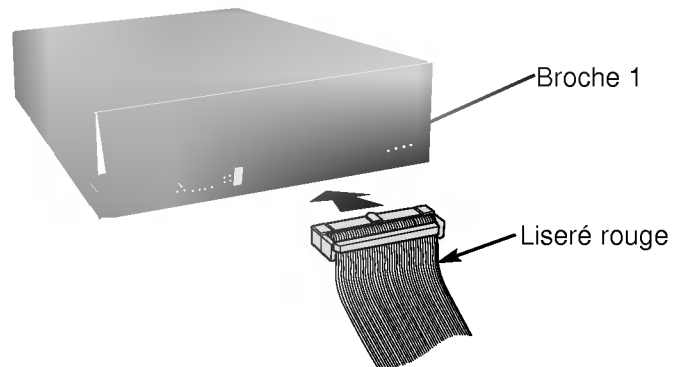
Si aucune alimentation n'est disponible dans l'unité centrale, il suffit d'ajouter un câble de dérivation approprié (disponible commercialement).



Branchement du connecteur d'interface

Brancher le câble IDE à 40 broches au dos du lecteur/graveur de CD-R/RW. Le liseré rouge de la nappe correspond à la broche 1 du lecteur/graveur.

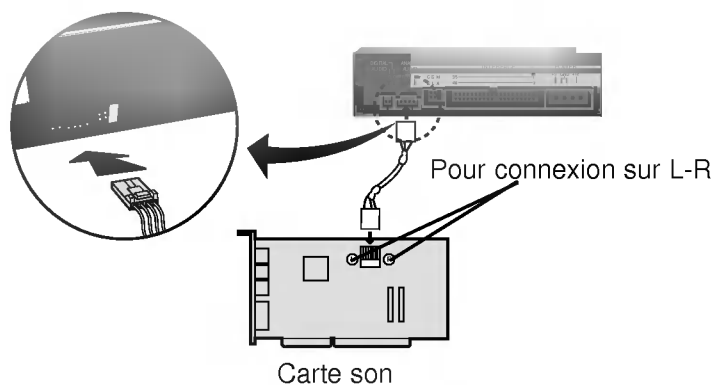
NOTE : le connecteur est généralement muni d'un détrompeur, qui interdit toute inversion lors du branchement.



Branchement de la carte son

Si l'unité centrale est dotée d'une carte son, le lecteur/graveur doit y être raccordé via un câble audio. Le câble audio analogique fourni convient à la plupart des cartes son ; dans le cas contraire, il suffit de se procurer un câble auprès d'un détaillant en matériel informatique.

Consulter le manuel de la carte son pour obtenir des informations plus détaillées sur la connexion.

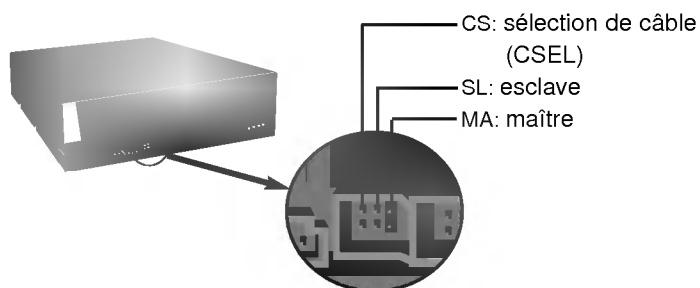


Positionnement du cavalier

Le cavalier du panneau arrière doit être positionné convenablement avant l'installation.

Le lecteur/graveur peut être configuré en tant que maître ou esclave sur une interface E-IDE (ATAPI). Si plusieurs périphériques E-IDE sont connectés (4 maximum), chacun d'eux doit faire l'objet d'une configuration spécifique, ce qui exige des connaissances précises sur le matériel et le logiciel.

NOTE : l'ordinateur risque de ne pas fonctionner ou de mal fonctionner si deux périphériques sont connectés au bus E-IDE primaire ou secondaire. Attention à respecter les instructions !



NOTE : le connecteur ne doit recevoir qu'un seul cavalier, faute de quoi le périphérique risque de mal fonctionner ou de subir des dommages.

La configuration maître/esclave est déterminée par la position occupée par le cavalier sur le connecteur.

Désignation	Fonction	C	S	M
		S	L	A
MA (maître)	Lecteur/graveur configuré en maître	○	○	■
SL (esclave)	Lecteur/graveur configuré en esclave	○	■	○
CS (sélection de câble)	Lecteur/graveur configuré par CSEL sur l'interface IDE de l'UC.	■	○	○

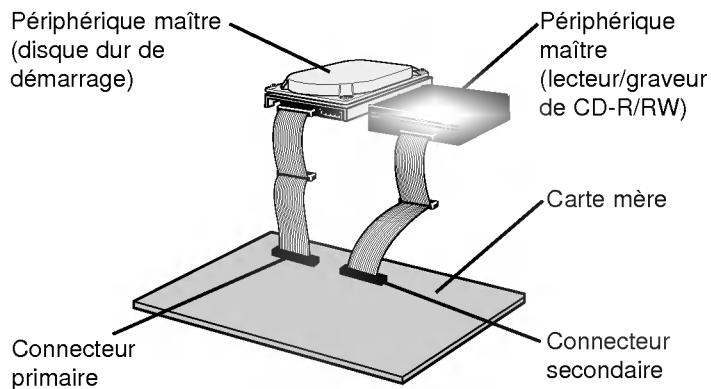
Sur la position CSEL, le lecteur/graveur est automatiquement configuré en MAITRE/ESCLAVE, selon la configuration matérielle. Pour plus de détails, consulter le manuel de l'ordinateur.

Connexion avec le PC

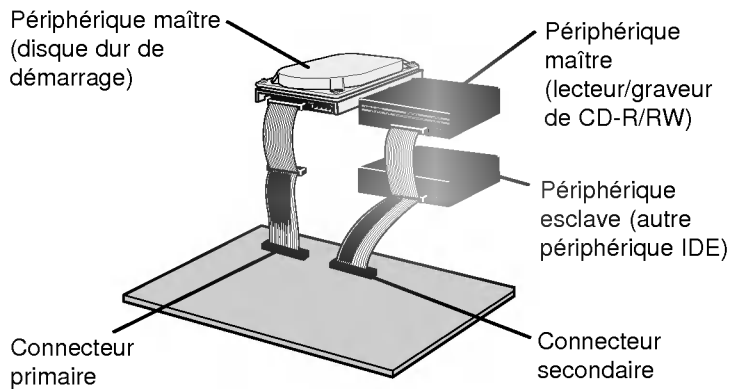
Le lecteur/graveur doit être connecté à la carte mère de l'ordinateur, au moyen d'un câble d'interface IDE. Il peut être configuré en tant que périphérique maître ou esclave, selon l'ordinateur.

Installation en périphérique maître

Pour une installation en tant que périphérique maître, laisser le cavalier sur sa position d'origine.



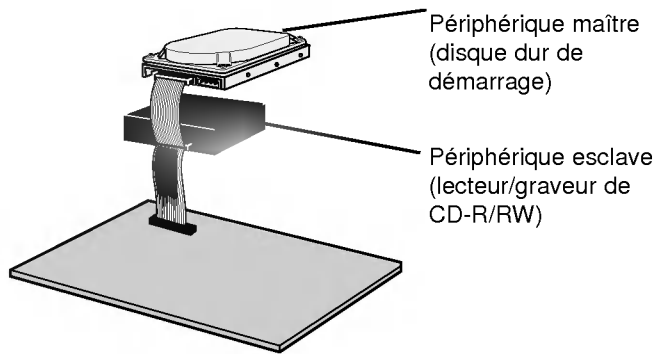
- OU -



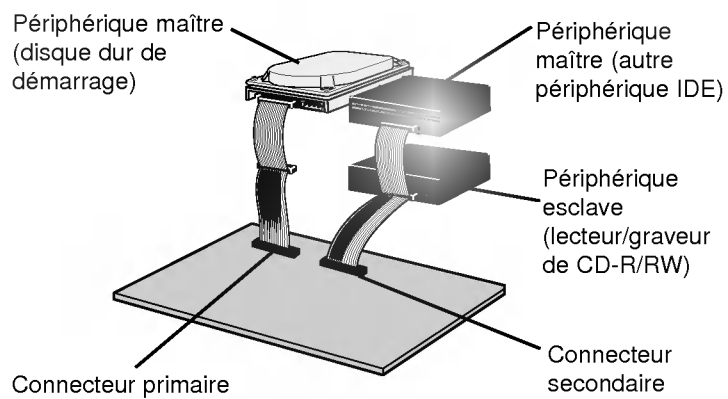
NOTE : le disque dur est généralement configuré en maître primaire sur l'interface E-IDE (ATAPI), les autres périphériques E-IDE tels que lecteurs de disque ou de CD-ROM font l'objet d'une configuration différente.

Installation en périphérique esclave

Pour une installation en tant que périphérique esclave, le cavalier doit être positionné sur SL (panneau arrière du périphérique).



- OU -



Mise en place du capot de l'unité centrale

Remettre le capot de l'unité de centrale en place à l'issue de l'installation du lecteur/graveur.

Périphériques

Aucune procédure spécifique d'installation de périphérique n'est nécessaire sous Windows 95/98/2000 ou Windows NT Workstation 4.0.

Ce lecteur/graveur de CD-R/RW est fourni avec une disquette de pilotes MS-DOS. Ces pilotes sont indispensables à l'utilisation du lecteur/graveur de CD-R/RW sous DOS ainsi que pour activer les CD-ROM. En raison de la présence d'un pilote de CD-ROM générique intégré IDE, E-IDE/ATAPI, aucun pilote n'est généralement nécessaire pour les autres systèmes d'exploitation, ce qui, par exemple, est le cas avec Windows 95, 98, 2000, NT 3.51 (ou version plus récente) et OS/2 Warp. Si un fichier doit être édité manuellement, commencer par sauvegarder le fichier original sur une disquette puis enregistrer le fichier modifié sur le disque dur. Quitter puis redémarrer le PC afin que les modifications soient prises en compte.

Procédure de configuration

Le programme d'installation exécute les opérations suivantes :

- Proposition de sélection par l'utilisation du périphérique cible et du dossier sous DOS.
- Sauf modification déterminée par l'utilisateur, le programme d'installation cherche le périphérique cible pour le dossier (C:\CDROM), avec création de ce dossier s'il n'existe pas.
- Copie du fichier pilote de périphérique CD-R/CD-RW «GSCDROM.SYS», du fichier d'extension Microsoft pour CD-ROM «MSCDEX.EXE» et des fichiers utilitaires dans le dossier spécifié.
- Modification du fichier «CONFIG.SYS», introduisant le chemin d'accès et le nom du pilote de périphérique.
- Modification du fichier «AUTOEXEC.BAT» pour le chargement de MSCDEX.


Fichiers installés sur le disque dur

MSCDEX.EXE	Logiciel d'extension CD-R/CD-RW pour Microsoft MS-DOS, qui permet à l'ordinateur d'accéder au lecteur/graveur de CD-R/RW.
GSCDROM.SYS	Pilote du lecteur/graveur de CD-R/RW.
EJECT.EXE	Logiciel d'éjection commandant l'ouverture du plateau à CD.
CLOSE.EXE	Logiciel commandant la fermeture du plateau à CD.


Exécution du programme d'installation (installation MS-DOS)

1. Insérer la disquette dans le lecteur de disquette.
2. Sélectionner le lecteur de disquette en tapant A: ou B: à l'invite DOS, selon le cas.
3. Taper le mot INSTALL puis presser la touche Entrée.
4. Le chargement du programme d'installation commence. Une fois ce chargement achevé, l'identification du programme d'installation apparaît à l'écran.
5. Procéder selon les instructions affichées.
6. A l'issue de l'installation, retirer la disquette et relancer le PC.

Pour Windows 95/98

- Contrôler les points suivants, dont le fonctionnement normal du périphérique dépend :
 - Le périphérique doit apparaître sous : [panneau de configuration/système/gestionnaire de périphériques/CD-ROM].
 - La mention 32 bits doit être affichée sous : [panneau de configuration/système/performances]
- Contrôler les éléments suivants si l'ordinateur ne reconnaît pas le périphérique :
 - Si l'indicateur  apparaît en regard du contrôleur IDE sous [panneau de configuration/système/gestionnaire de périphériques/contrôleurs de disque dur], contacter le fabricant du PC ou celui de la carte mère afin d'obtenir le pilote de contrôleur IDE approprié.
- Depuis le panneau de configuration, exécuter [Ajout de périphérique] afin de laisser Windows effectuer une tentative de recherche du nouveau périphérique

Pour Windows NT Workstation 4.0

- Contrôler les points suivants, dont le fonctionnement normal du périphérique dépend :
 - Le périphérique doit apparaître pour le contrôleur IDE sous : [panneau de configuration/adaptateur SCSI/ périphériques]
- Contrôler les éléments suivants si l'ordinateur ne reconnaît pas le périphérique :
 - Si l'indicateur  apparaît en regard du contrôleur IDE sous [panneau de configuration/ adaptateur SCSI/ périphériques], contacter le fabricant du PC ou celui de la carte mère afin d'obtenir le pilote de contrôleur IDE approprié.

Ejection manuelle

Utilisation des disques

Ne coller aucune étiquette sur les CD-ROM, CD-R et CD-RW. De telles étiquettes risquent en effet non seulement de provoquer des erreurs de lecture et écriture, mais également d'endommager le disque dur et de causer une perte de données.

Ce lecteur/graveur est doté d'une fonction permettant l'éjection manuelle du CD, par exemple en cas de défaillance ou de coupure de l'alimentation. La procédure d'éjection manuelle est la suivante.

NOTE: cette fonction ne doit être utilisée qu'en cas de besoin absolu.

- 1) Couper l'alimentation électrique.
- 2) Enfoncer une tige fine (grand trombone redressé, par exemple) dans le petit orifice situé au-dessus de la touche d'arrêt/éjection. La trappe s'ouvre et le plateau sort partiellement.
- 3) Tirer sur la trappe afin de la sortir complètement puis saisir le plateau entre le pouce et l'index et tirer délicatement.



NOTE : cette fonction de secours ne doit être utilisée qu'en cas de besoin absolu. Un recours trop fréquent à l'éjection manuelle provoquerait une défaillance.

* S'il est impossible de bien tenir le plateau à la main, tirer à l'aide d'une pince métallique à documents.

**Avant de
contacter le
S.A.V.**

Dépannage

Vérifier les éléments de la liste ci-dessous avant de contacter le S.A.V.

- Lecteur/graveur non alimenté
 - L'alimentation interne de l'unité centrale est-elle connectée ?
 - Le connecteur d'alimentation du lecteur/graveur est-il bien fixé ?

- Démarrage du système impossible
 - Les connexions primaires et secondaires ainsi que la configuration maître/esclave sont-elles bonnes ?
 - La longueur hors-tout du câble IDE dépasse-t-elle 45 cm ?
 - Tous les connecteurs sont-ils bien fixés ?
Tout ballonnement d'éléments internes risque de relâcher les connexions.

- Lecture ou enregistrement impossible
 - Tous les éléments internes du système (UC, disque etc.) sont-ils conformes (voir « Environnement système », à la page 4)
 - Le CD-R ou CD-RW est-il poussiéreux ou rayé ?
 - Y a-t-il eu déclenchement de l'écran de veille ou d'une autre application pendant l'écriture sur le CD ?
 - L'espace libre du CD-R/RW est-il suffisant ?
 - L'anomalie d'écriture persiste-t-elle avec le test de simulation ?
 - La face active du CD est-elle bien orientée dans le plateau (étiquette vers le haut) ?
 - Le périphérique ou le CD a-t-il été déplacé d'un endroit froid à un emplacement où la température est élevée ? (Il est possible que la condensation se soit accumulée dans le périphérique ou à la surface du disque.)

Préparez le contact avec le S.A.V., qui est susceptible de poser de nombreuses questions relatives au système, à son environnement et à la nature du problème (Que s'est-il passé ? Quand ? Pendant combien de temps ? Quels ont-été les événements ? Des messages d'erreur ont-ils été affichés ? etc.)

Fiche technique

Type	Interne (périphérique nu)			
Interface	IDE étendu (ATAPI)			
Mémoire tampon	2 Mo			
Diamètres de CD	12cm, 8cm			
Taux de transfert de données	* Continu Lecture : 14 à 32 x CAV : 2.1 à 4.8Mo/s Ecriture : 2x : 300 Ko/s 4x : 600 Ko/s 8x : 1200 Ko/s (CED-8080B/CED-8081B Seulement) * Salve 16.67 Mo/s (mode PIO 4, MULTI-DMA mode 2)			
Temps d'accès moyen	100 ms aléatoire <typique>			
Plan de montage	Horizontal/Vertical			
Formats compatibles	Format	<Ecriture>	<Lecture>	<Reproduction>
	CD-DA	•	•	•
	CD-ROM	•	•	
	CD-Extra	•	•	•
	CD-ROM XA	•	•	•
	CD photo	•	•	
	CD-I	•	•	
	CD-ROM+CD-DA	•	•	•
CD vidéo	•	•	•	
Système de chargement	A plateau (chargement/éjection automatiques)			
Alimentation	5 V CC, 12 V CC			
Poids	Inférieur à 1.1 kg			
Encombrement (l x p x h)	146 x 201 x 41.5 mm			
Taux d'erreur	10 ⁻¹² maximum			
Intervalle moyen entre les défaillances	120,000 heures sous tension (cycle d'activité 10 %)			
Temps moyen de réparation	30 minutes maximum			
Niveaux de sortie audio	Sortie ligne : 0.7 V efficace sous 47 kohms Casque : 0.6 V efficace sous 32 ohms			
Environnement	En fonctionnement	Au repos		
Température	5 à 40 ° C (sans refroidissement à air)	-20 à +60 ° C		
Humidité	Hygrométrie de 10 à 80 % (sans condensation)	Hygrométrie de 10 à 80 % (sans condensation)		

L'aspect et les caractéristiques de ce périphérique peuvent faire l'objet de modifications sans préavis.

