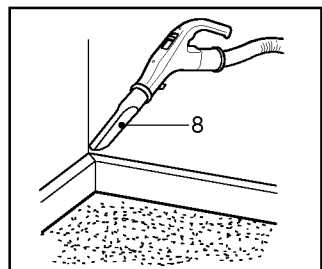
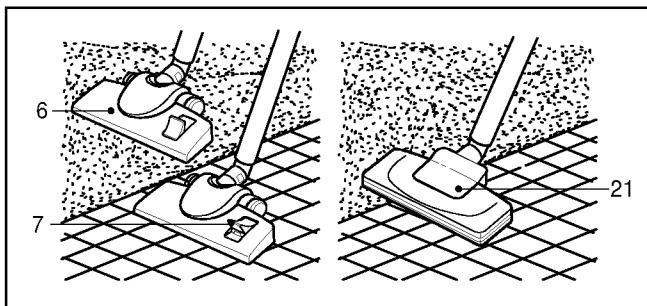
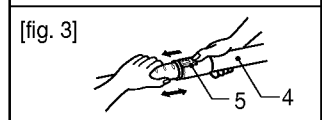
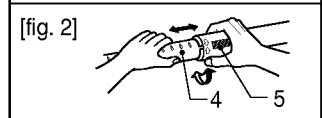
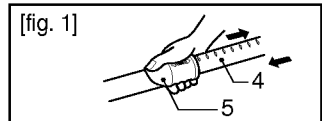
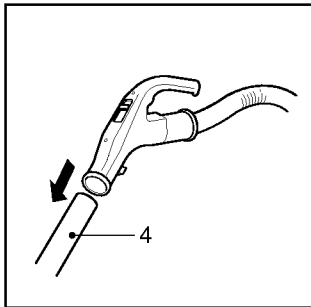
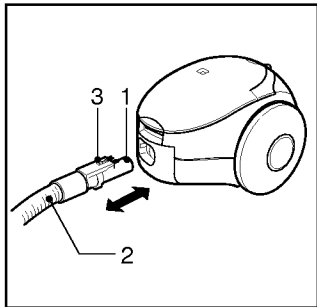
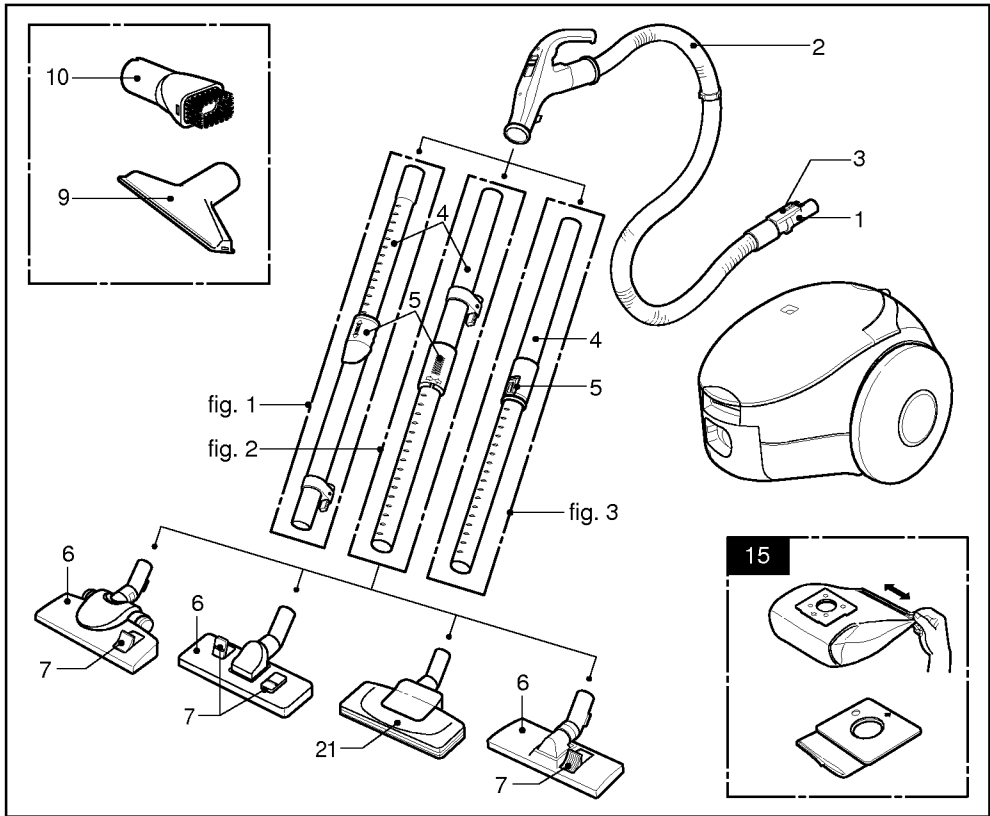
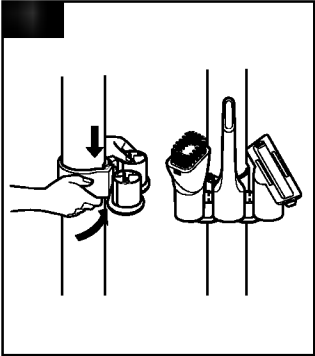
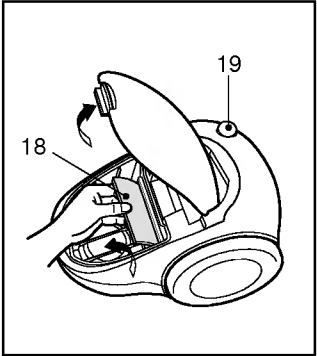
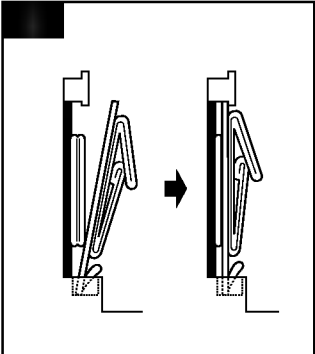
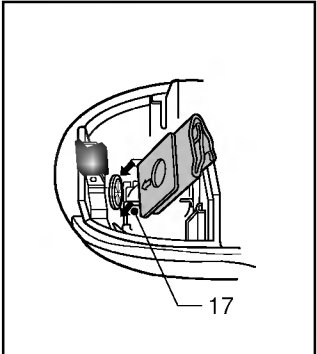
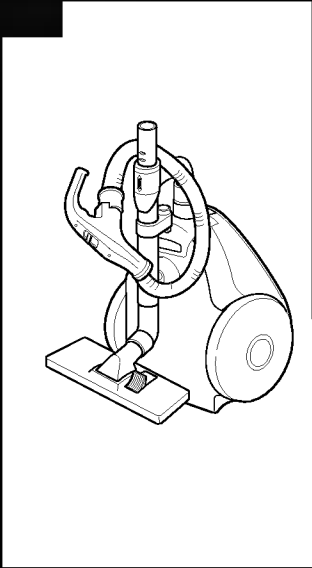
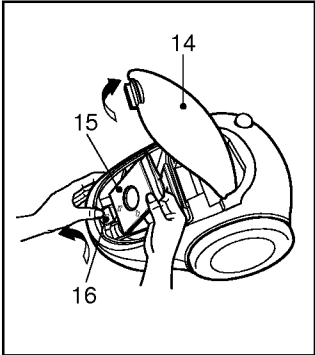
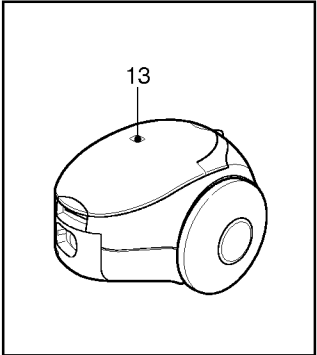
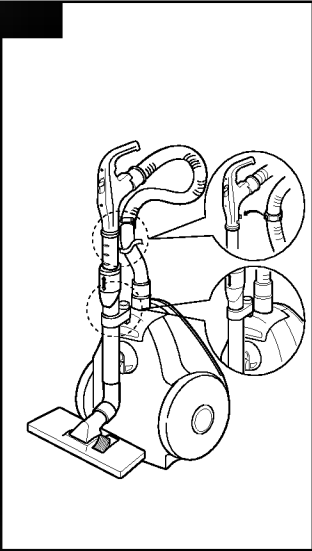
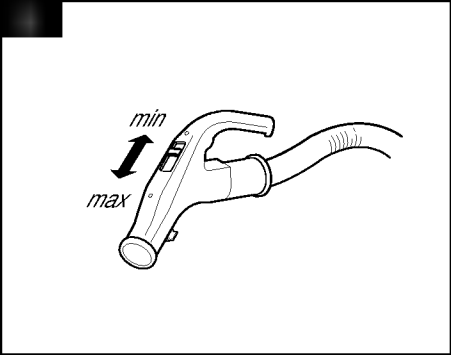
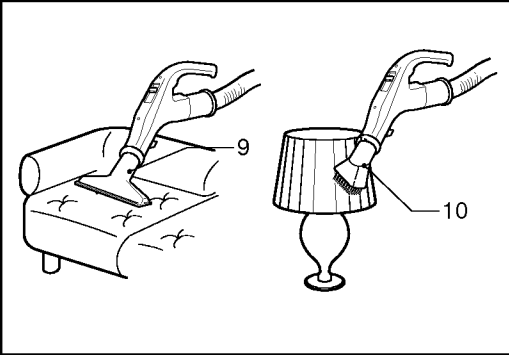


V-4200HT/HTV
V-4200HTB/HTR/HTO/HTY
V-4200HTG
V-4245HTV

E | English
M | Magyarul
C | Cesky jazyk
L | Limba Română
K | 한국어
Б | БЪЛГАРСКИ





Важно за безопасността ви

Моля прочетете цялата предоставена информация, която съдържа важни указания по отношение на безопасността, експлоатацията и поддръжката на уреда. Този уред отговаря на изискванията на следните директиви на ЕС: - 73/23/ЕЕС, 93/68/ЕЕС - Нисковолтова директива - 89/336/ЕЕС - Директива за електромагнитната съвместимост.

- ◆ Никога не оставяйте деца да използват уреда без надзор.
- ◆ Не използвайте уреда, ако охранващият кабел е повреден или дефектен.
- ◆ Ако охранващият кабел е повреден, трябва да бъде заменен от оторизиран сервиз на LG Electronics, тъй като за поправката трябва специални инструменти.
- ◆ Винаги изключвайте прахосмукачката преди:
 - смяна на торбичката;
 - смяна или почистване на филтрите.
- ◆ **Ако няма поставена торбичка, капакът не може да се затвори. Моля не използвайте сила!**
- ◆ Не всмуквайте запалими или експлозивни вещества (течности или газове).
- ◆ Не всмуквайте гореща пепел, въглени и др., както и остри предмети.
- ◆ Не всмуквайте вода или други течности.
- ◆ Когато използвате носещия ремък, внимавайте да е добре закрепен.
- ◆ Когато използвате приставка, съдържаща въртяща се четка:
 - не поставяйте нищо в работещата приставка.

Инструкции за употреба

Свързване на гъвкавия маркуч

Поставете главата на маркуча (1) в смукателния отвор.

Когато трябва да откачите маркуча (2) от уреда, натиснете бутон (3) за освобождаване и извадете главата от смукателния отвор.

Сглобяване на тръбите

• Телескопична тръба (4) [fig 1.]

- Натиснете задържащия бутон (5).
- Изтеглете тръбата до желаната дължина.
- Освободете задържащия бутон.

• Телескопична тръба (4) [fig 3.]

- Натиснете напред задържащия бутон (5).
- Изтеглете тръбата до желаната дължина.
- Освободете задържащия бутон.

• Телескопична тръба (4) [fig 2.]

- Освободете захващания бутон (5) (завъртете го по посока на часовниковата стрелка).
- Изтеглете тръбата до желаната дължина.
- Завъртете захващания бутон по посока обратна на часовниковата стрелка докдето може.

Работа с почистващата глава и допълнителните накрайници

(в зависимост от модела)

Поставете големия почистващ накрайник в единия край на тръбата.

- **Главата с две позиции (6)** има педал (7), който ви позволява да промените позицията в зависимост от почистваната повърхност. **За твърди настилки** (плочки, паркет и др.). Натиснете педала, за да свалите четката. **За килим или мокет.** Натиснете педала, за да вдигнете четката.
- **Ако прахосмукачката ви е снабдена с автоматична почистваща глава (21) без педал, тя автоматично се**

настройва в зависимост от вида настилка.

- **Приставка за ъгли (8)**

За почистване на трудно достъпни повърхности, напр. за почистване на паяжини или около мебелите.

- **Приставка за дамаски (15)**

За почистване на трудно достъпни повърхности, на паяжини или около мебелите.

- **приста за дамаски (9)**

За почистване на дамаски, матраци и др. Колекторите на мъх събират конците и мъха.

- **Четка за прах (10)**

За почистване на дървените рамки на мебелите, както и за книги и други предмети с неравни контури.

- **Държачът**

Включване и експлоатация

Издърпайте захранващия кабел до желаната дължина и включете в контакта.

Определяне на мощността

- **Електронен регулатор на мощността (11)** Капацитетът на тягата постепенно се увеличава до MAX.

Прибиране на прахосмукачката

След като спрете уреда и го изключите от мрежата, натиснете бутон (19) за автоматично навиване на кабела (според модела).

Когато прибирате прахосмукачката, използвайте скобата за прибиране (12).

Подмяна на торбичката

Торбичката трябва да се смени, когато уредът е включен на максимална мощност, почистващата приставка е във въздуха, а индикаторът (13) за торбичката е показва червено. Дори и ако торбичката не изглежда пълна на този етап, пак трябва да бъде сменена. Възможно е голямо количество фин прах да е задръстил порите на торбичката.

- Спрете уреда и изключете от мрежата.
- Извадете маркуча.
- Отворете капака (14).

Уредът има или хартиена или платнена торбичка за прах (15)

- Натиснете лостче в посока на стрелката (16) и издърпайте пълната хартиена филтърна торбичка към задната част. Махнете торбичката и я изхвърлете.
- Поставете нова хартиена торбичка като стрелката трябва да сочи надолу (17) **Ако уредът е снабден с платнена торбичка**, изпразнете я и отново я поставете.

Бележка: уредът е оборудван с обезопасяващо устройство, което проверява дали торбичката е поставена на място и не можете да затворите капака, ако торбичката не е правилно поставена.

Почистване на филтъра на мотора

Този филтър е разположен между торбичката за прах и мотора. Всеки път когато сменяте въздушния филтър, е добре да извадите филтъра на мотора (18) и да го почистите, изтупвайки го от праха, след което го поставяте обратно в прахосмукачката.

Ако уредът не работи

Проверете дали уредът е правилно включен в мрежата и дали контактът е наред.

Когато тягата намалее

- Спрете уреда и изключете от мрежата.
- Проверете дали тръбите, гъвкавият маркуч и почистващата приставка не са запушени.
- Проверете дали торбичката за прах не е препълнена. Ако трябва, сменете я.
- Проверете дали въздушният филтър не е запушен. Ако трябва, сменете го.



LG Electronics Inc.

<http://www.lge.com/>