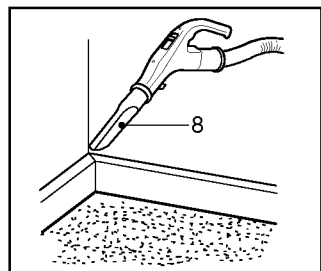
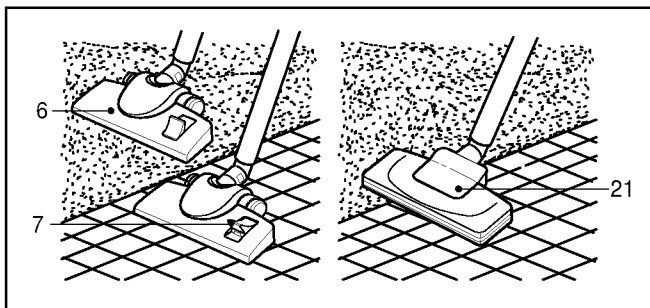
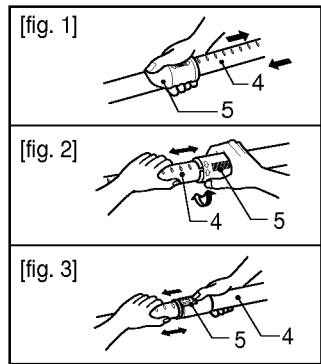
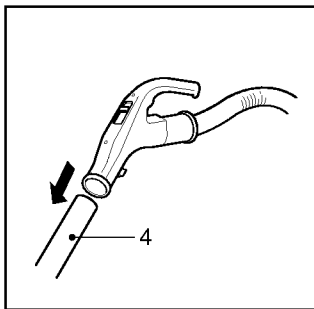
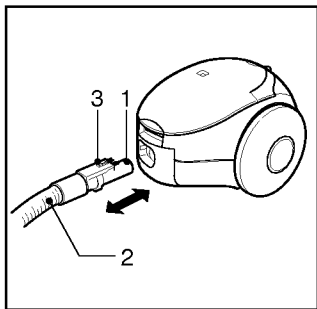
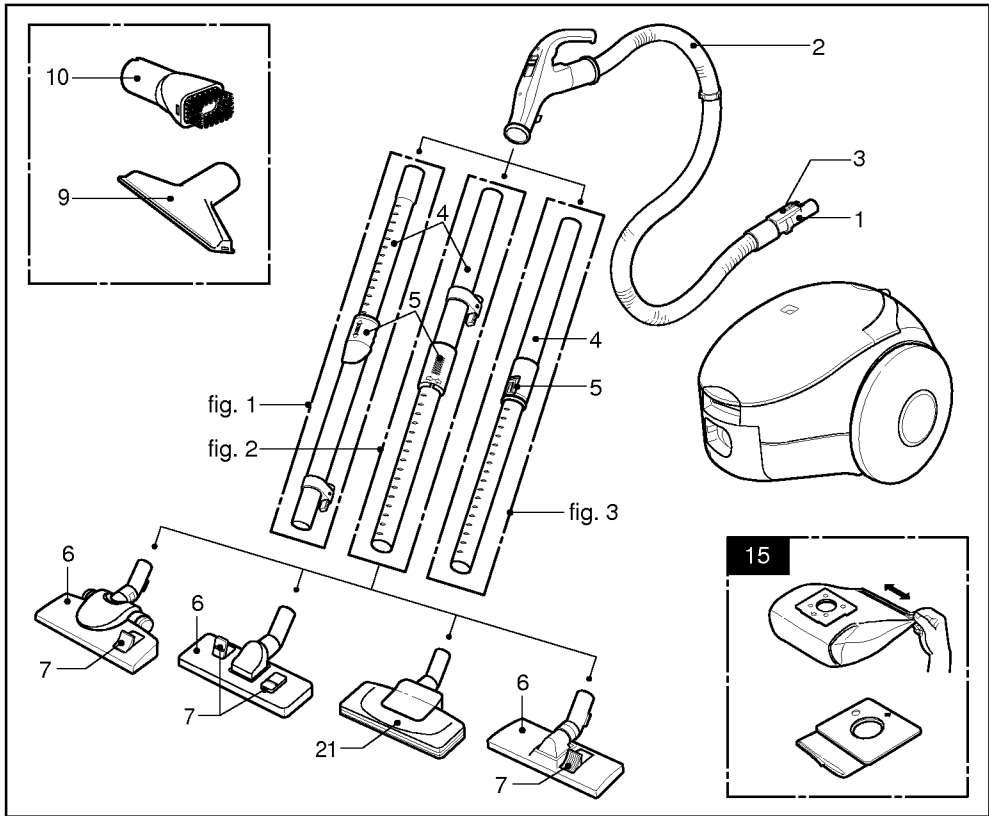
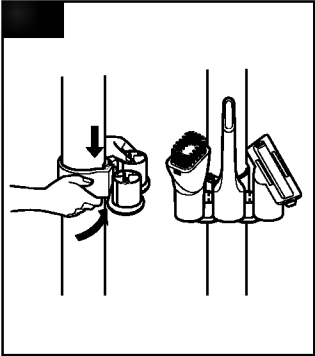
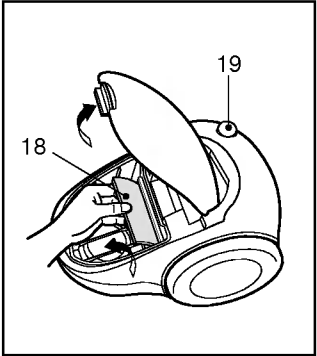
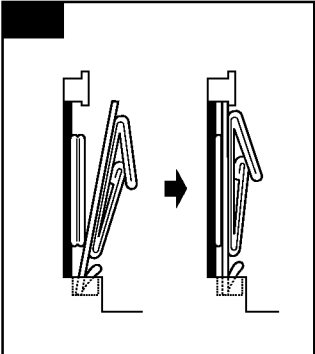
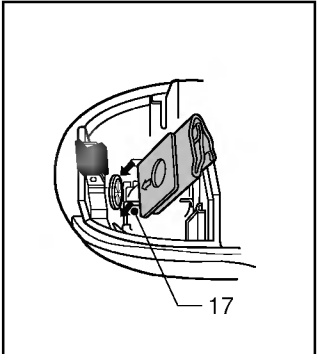
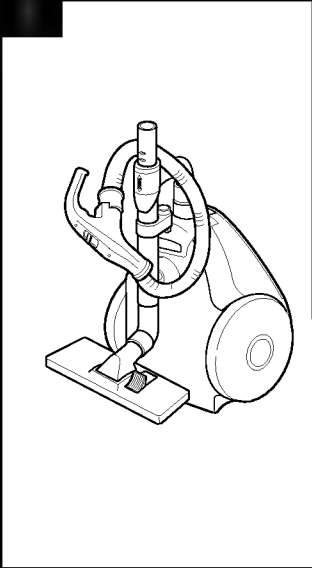
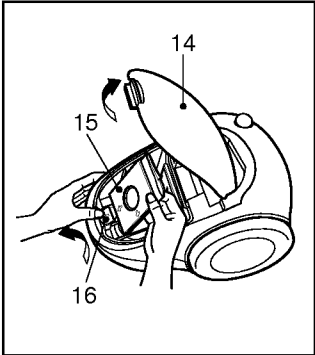
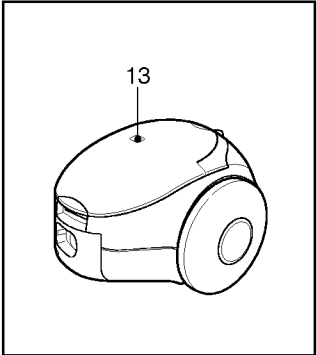
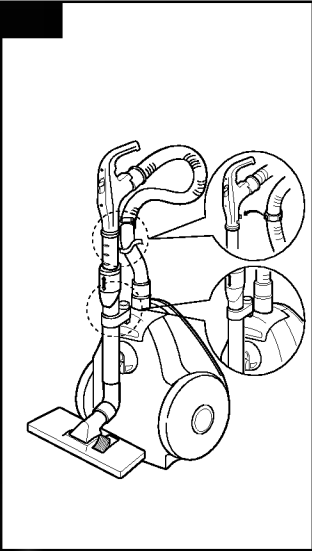
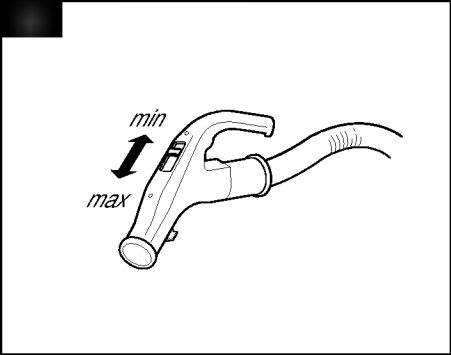
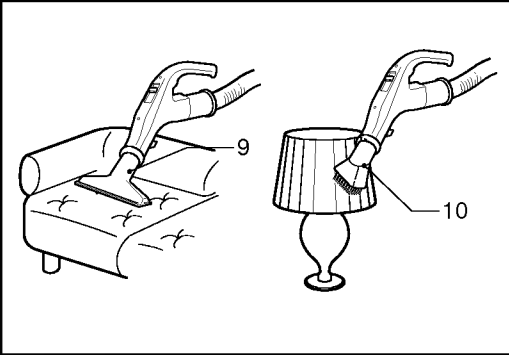


V-4200HT/HTV  
V-4200HTB/HTR/HTO/HTY  
V-4200HTG  
V-4245HTV

E | English  
M | Magyarul  
C | Cesky jazyk  
L | Limba Română  
K | 한국어  
Б | БЪЛГАРСКИ





## Informace pro vaši bezpečnost

Přečtěte si, prosím, všechny následující informace, které obsahují důležité pokyny pro bezpečnost, užívání a údržbu zařízení.

Toto zařízení odpovídá následujícím direktivám EC: 73/23/EEC, 93/68/EEC - Direktiva pro nízké napětí -89/336EEC - Direktiva EMC.

- ◆ Nikdy nedovolte dětem používat zařízení bez dozoru.
- ◆ Nepoužívejte zařízení, pokud je napájecí kabel poškozen nebo vadný.
- ◆ Pokud je napájecí kabel poškozen, musí být vyměněn autorizovaným servisním střediskem LG Electronics, jelikož poškozen, musí být vyměněn autorizovaným servisem LG Electronics, jelikož jsou k opravě potřebné zvláštní nástroje.
- ◆ Vysavač vždy vypněte před:
  - výměnou prachového sáčku,
  - výměnou nebo čištěním filtrů.
- ◆ Pokud není vložen prachový sáček, kryt nelze uzavřít. Nesnažte se jej uzavřít násilím!
- ◆ Neodsávejte hořlavé nebo výbušné látky (kapalné nebo plynné).
- ◆ Nevysávejte žhavý popel, uhlíky atd., ani ostré předměty.
- ◆ Nevysávejte vodu nebo jiné kapaliny.
- ◆ Pokud vysáváte s přídavným zařízením, které má otáčivý kartáč:
  - nesahejte do běžícího otáčivého kartáče.

## Návod k použití

### Připojení ohebné trubice

Vsuňte hlavici ohebné trubice (1) do sacího otvoru na vysavači.

Pro vyjmutí trubice (2) z vysavače, stiskněte tlačítko (3) umístěné na hlavici ohebné trubice a tahem vyjměte hlavici ze sacího otvoru vysavače.

### Spojování trubic

- **Teleskopická trubice (4) [fig 1]**
  - Přidržte pružnou západku(5)
  - Vytáhněte trubici do požadované délky
  - Uvolněte pružnou západku tak aby zapadla do původní polohy
- **Teleskopická trubice (4) [fig 3]**
  - Zatlačte pružinovou kličku (5) vpřed.
  - Vytáhněte trubici na požadovanou délku.
  - Zajistěte trubici uvolněním pružinové kličky.
- **Teleskopická trubice (4) [fig 2]**
  - Uvolněte zajišťovací kolečko (5) (otáčejte po směru otáčení hodinových ručiček).
  - Vystáhněte trubici na požadovanou délku.
  - Otočte zajišťovacím kolečkem proti směru otáčení hodinových ručiček.

### Použití čistící hlavice a připojitelných trysek

(v závislosti na typu). Upevněte velkou čistící hlavu na konec trubice.

- **Dvoupolohová hlavice (6)** je vybavena pedálem (7), který umožňuje měnit její polohu v závislosti na typu podlahy, který je čištěn. **Poloha pro pevné podlahy** (dlaždice, parketové podlahy...). Stiskněte pedál pro vytažení štětců. **Poloha pro koberce a rohože.** Stiskněte pedál pro zatažení štětců.
- **Pokud je vaše zařízení vybaveno automatickou čistící hlavou (21) bez pedálu, automaticky se přizpůsobuje typu čištěné podlahy.**

- **Nástroj pro štěrby (8)**

Pro vysávání v nepřístupných místech, tj. například pro dosažení na pavučiny nebo pod pohovku.

- **Nástavec pro čalounění (9)**

Pro vysávání čalounění, matrací, atd. Vlákňité sběrače pomáhají odstraňovat chlupy a chmýří.

- **Prachový štětec (10)**

Pro vysávání rámu obrazů, lišt nábytku, knih a jiných nerovných objektů.

- Držák na příslušenství lze připevnit na trubcové nástavce svorkami.

- Příslušenství lze umístit do držáku.

#### Jak zapojit a používat

Vytáhněte napájecí kabel na požadovanou délku a zasuňte do zásuvky.

#### Nastavení výkonu

- Elektronický spínač (11).

Kapacita nasávání se postupně zvyšuje až na hodnotu MAX.

#### Sladování

Máte-li zařízení vypnuto a odpojeno, stiskněte tlačítko (19) pro automatické navinutí kabelu. (V závislosti na modelu).

- Při skladování vysavače použijte skladovací svorku, jak je zobrazeno (12).

#### Výměna prachového sáčku

Prachový sáček je třeba vyměnit, pokud je vysavač nastaven na maximální výkon a hlavice je zvednuta od podlahy, ale ukazatel "sáček plný" (13) je zcela zbarven červeně.

Rovněž v případě, že se sáček nejeví plným v tomto stavu, je třeba jej vyměnit.

To může být způsobeno tím, že velmi jemný prach ucpe póry sáčku.

- Vypněte zařízení a odpojte jej.

- Odstraňte trubici.

- Otevřete kryt (14).

Vaše zařízení je vybaveno buď papírovým prachovým sáčkem nebo plátěným prachovým sáčkem (15)

- Zatlačte na páčku vpřed ve směru šipky (16) a vytáhněte papírový prachový sáček směrem dozadu. Vyměňte sáček a zahodte jej.

Vložte nový prachový filtrační sáček do zařízení s šipkou směřující dolů (17).

**Pokud je ve vašem zařízení plátěný sáček, vyprázdněte jej a vyměňte.**

**Poznámka:** jelikož je zařízení vybaveno bezpečnostní pojistkou, která kontroluje, je-li sáček správně umístěn, víko nelze zavřít, pokud sáček není správně vložen.

#### Čištění filtru motoru

Filtr motoru je umístěn uvnitř zařízení mezi prachovým sáčkem a motorem. Vždy, když vyměňujete vzduchový výstupní filtr, doporučujeme vám vyjmout filtr motoru (18) a vyčistit jej poklepáním pro odstranění nečistot a vrátit zpět do vysavače.

#### Co dělat, pokud zařízení nepracuje?

Zkontrolujte, jestli je zařízení správně zapnuto a jestli je zásuvka v pořádku.

#### Jak postupovat, pokud se snižuje výkon odsávání?

- Zastavte zařízení a odpojte jej.

- Zkontrolujte, jestli nejsou trubice, ohebné hadice a čistící nástavce ucpané.

- Zkontrolujte, není-li prachový sáček plný. Vyměňte jej, pokud je to nutné.

- Zkontrolujte, není-li vzduchový výstupní filtr ucpaný. Pokud je to třeba, vyměňte jej.



<http://www.lge.com/>