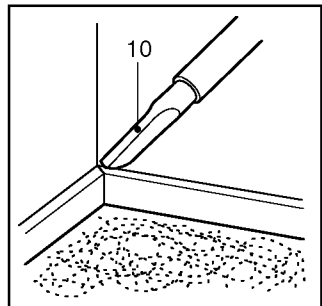
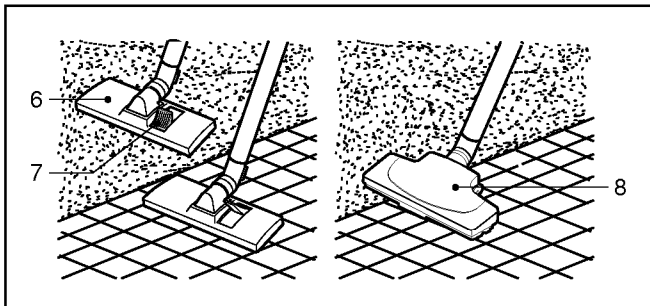
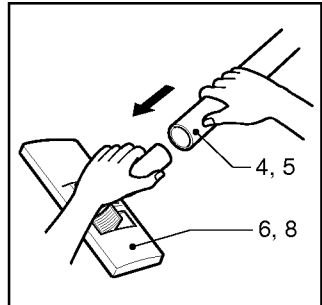
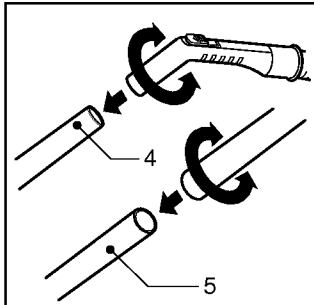
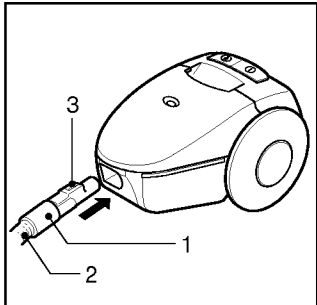
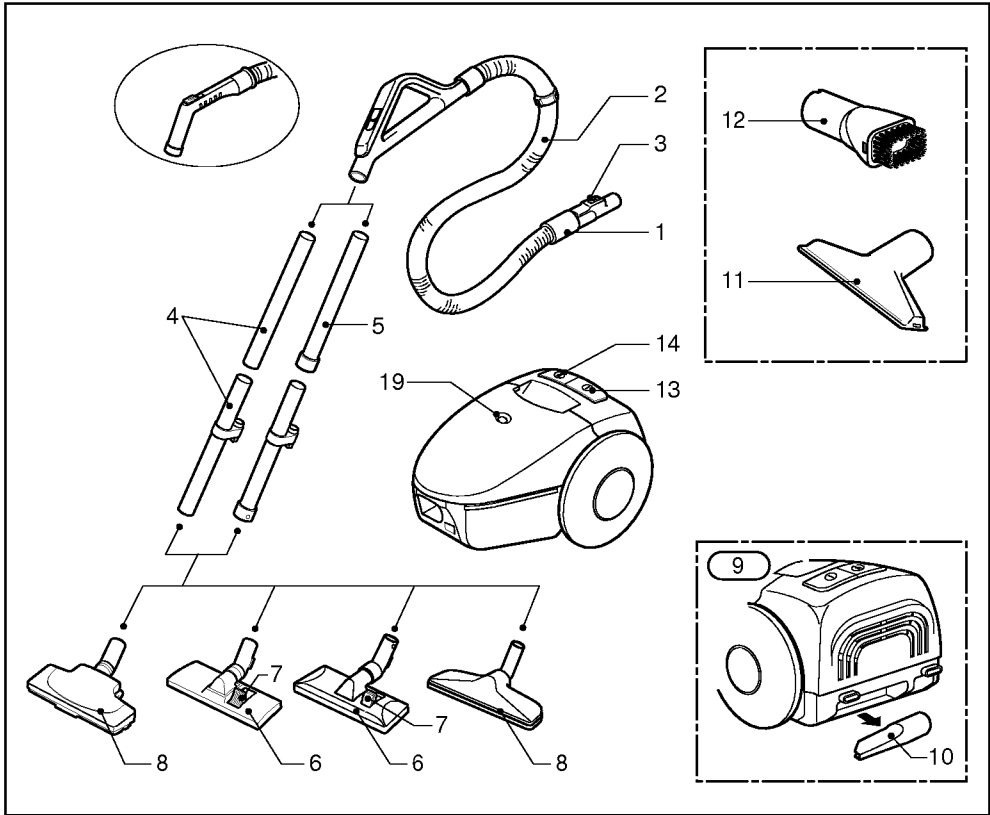
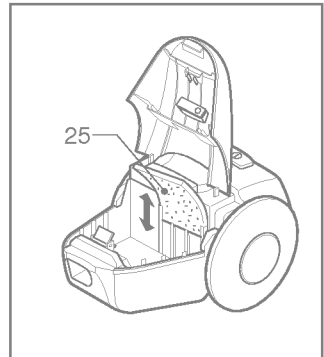
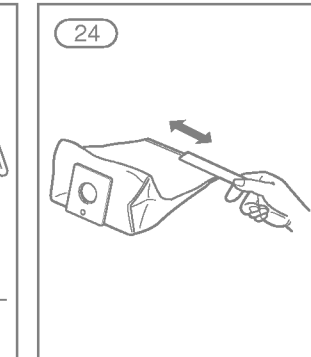
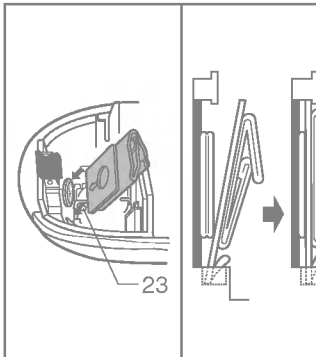
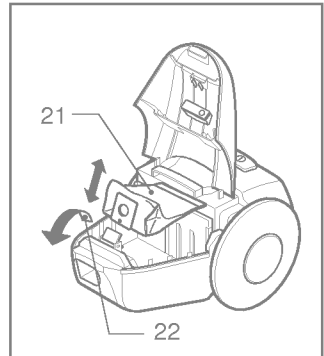
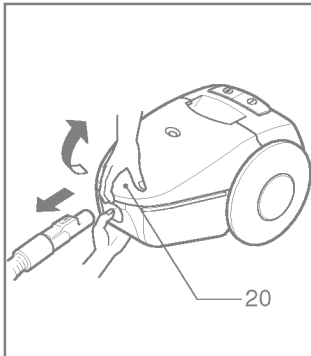
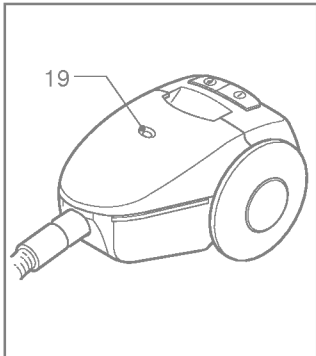
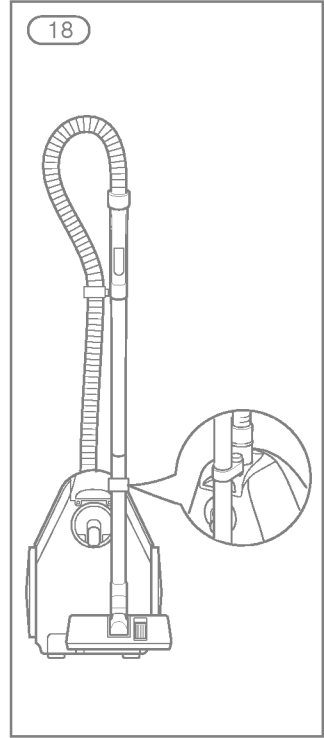
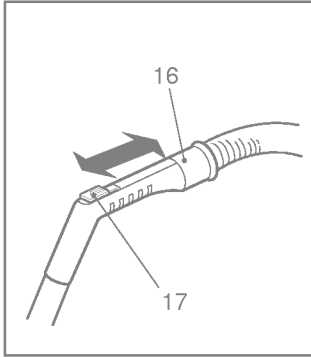
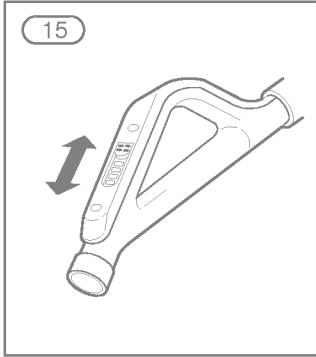
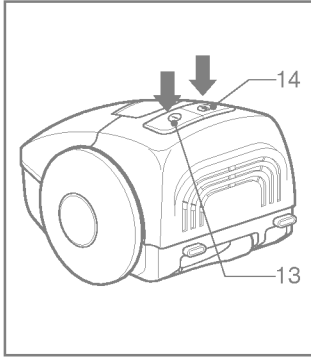
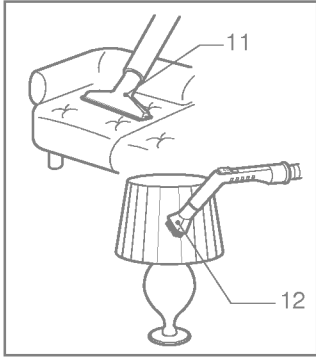


V-2600E
V-2600DE/TE
V-2600HDE/HTE

- I | English
- II | Magyarul
- III | Cesky jazyk
- IV | Limba Română
- V | Po Pllsku
- VI | Български





Важно за безопасността ви

Моля прочетете цялата предоставена информация, която съдържа важни указания по отношение на безопасността, експлоатацията и поддръжката на уреда.

Този уред отговаря на изискванията на следните директиви на ЕС: - 73/23/ЕЕС, 93/68/ЕЕС - Нисковолтова директива - 89/336/ЕЕС - Директива за електромагнитната съвместимост.

- ◆ Никога не оставяйте деца да използват уреда без надзор.
- ◆ Не използвайте уреда, ако защитният кабел е повреден или дефектен.
- ◆ Ако защитният кабел е повреден, трябва да бъде заменен от оторизиран сервиз на LG Electronics, тъй като за поправката трябва да се използват специални инструменти.
- ◆ Винаги изключвайте прахосмукачката преди:
 - смяна на торбичката;
 - смяна или почистване на филтрите.
- ◆ **Ако няма поставена торбичка, капакът не може да се затвори. Моля не използвайте сила!**
- ◆ Не всмуквайте запалими или експлозивни вещества (течности или газове).
- ◆ Не всмуквайте гореща пепел, въглини и др., както и остри предмети.
- ◆ Не всмуквайте вода или други течности.
- ◆ Когато използвате приставка, съдържаща въртяща се четка:
 - не поставяйте нищо в работещата приставка.

Важно за потребителите във Великобритания.

Проводниците в защитния кабел на този уред са маркирани със следните цветове:

Син – нула кафяв – фаза

Тъй като цветовете на проводниците в защитния кабел на тази прахосмукачка може да не съответстват на цветната маркировка, обозначаваща изводите на щепсела,

Направете следното:

Проводникът, маркиран в **кафяво**, трябва да се свърже с извода, обозначен с **L** или оцветен в **червено**.

Проводникът, маркиран в **синьо**, трябва да се свърже с извода, обозначен с **N** или оцветен в **черно!**

Много важно:

Нито един от двата проводника не трябва да се свързва с извода “земя” на щепсел с три щифта. Ако използвате щепсел 13 amp, поставете и **предпазител 13 amp BS 1362**.

Ако използвате друг вид щепсел, на разпределителната кутия поставете бушон 15 amp.

За уреди, които са доставени със запоеен щепсел към защитния кабел: поставеният щепсел включва предпазител.

За подмяна се използва предпазител 13 amp BS 1362. Трябва да се използва само предпазител, одобрен или сертифициран от ASTA.

При смяна на предпазителя трябва да се подмени и държачът му. Не използвайте щепсела, ако държачът се изгуби. Друг такъв може да намерите от оторизиран дилър.

Внимание! При подмяна на запоения щепсел, дефектният щепсел трябва да бъде унищожен, за да предотвратите евентуална опасност от токов удар, ако този щепсел се включи в друг контакт 13 amp.

Инструкции за употреба

Свързване на гъвкавия маркуч

Вкарайте края (1) на гъвкавия маркуч (2) в точката на скачване на прахосмукачката.

За да откачите гъвкавия маркуч от прахосмукачката, натиснете бутона (3), намиращ се в горната част на маркуча, след това издърпайте навън.

Сглобяване на тръбите

(в зависимост от модела)

- Пластмасова (4) или метална (5) тръба
- С леко въртливо движение поставете двете тръби една в друга.

Работа с почистващата глава и допълнителните накрайници (в зависимост от модела).

Поставете големия почистващ накрайник в единия край на тръбата.

- Главата с две позиции (6) има педал (7), който ви позволява да промените позицията

в зависимост от почистваната повърхност.

За твърди настилки (плочки, паркет и др.).

Натиснете педала, за да свалите четката.

За килим или мокет. Натиснете педала, за да вдигнете четката.

- Ако прахосмукачката ви е снабдена с автоматична почистваща глава (8) без педал, тя автоматично се настройва в зависимост от вида настилка.

- Аксесоарите се намират в отделението за приставките (9).

• Приставка за ъгли (10)

За почистване на трудно достъпни повърхности, напр. за почистване на паяжини или около мебелите.

• Приставка за дамаски (11)

За почистване на дамаски, матраци и др. Колекторите на мъх събират конците и мъха. (опция)

• Четка за прах (12)

За почистване на дървените рамки на мебелите, както и за книги и други предмети с неравни контури. (опция)

Включване и експлоатация

Издърпайте захранващия кабел до желаната дължина и включете в контакта. Натиснете бутон (13), за да задействате прахосмукачката. За да я спрете, отново натиснете бутон (13).

Определяне на мощността

(в зависимост от модела)

- Капацитетът на тягата постепенно се увеличава до MAX. (15)
- Дръжката на гъвкавия маркуч (16) разполага с ръчен регулатор на притока на въздух (17), който ви позволява за кратко време да намалите тягата.

Пренасяне и съхранение

Спрете уреда и го изключете от мрежата, след което натиснете бутон (14) за автоматично навиване на кабела.

- Използвайте скобата за закрепване както е показано на схемата (18).

Подмяна на торбичката

Торбичката трябва да се смени, когато уредът е включен на максимална мощност, почистващата приставка е във въздуха, а индикаторът (19) за торбичката е показва червено.

Дори и ако торбичката не изглежда пълна на този етап, пак трябва да бъде сменена.

Възможно е голямо количество фин прах да е задръстил порите на торбичката.

- Спрете уреда и изключете от мрежата.
- Извадете маркуча.
- Отворете капака (20).

Уредът има или хартиена, или платнена торбичка за прах (21) (в зависимост от модела).

- Натиснете лостчето в посока на стрелката (22) и издърпайте пълната хартиена филтърна торбичка към задната част. Махнете торбичката и я изхвърлете.

- Поставете нова хартиена торбичка като стрелката трябва да сочи надолу (23).

Ако уредът е снабден с платнена торбичка, следвайте горните инструкции.

Почистете я и я поставете обратно (24).

Не я перете.

Бележка: уредът е оборудван с обезопасяващо устройство, което проверява дали торбичката е поставена на място и не можете да затворите капака, ако торбичката не е правилно поставена.

Почистване на филтъра на мотора

Този филтър е разположен между торбичката за прах и мотора. Всеки път когато сменяте въздушния филтър, е добре да извадите филтъра на мотора (25) и да го почистите, изтупвайки го от праха, след което го поставете обратно в прахосмукачката.

Ако уредът не работи

Проверете дали уредът е правилно включен в мрежата и дали контактът е наред.

Когато тягата намалее

- Спрете уреда и изключете от мрежата.
- Проверете дали тръбите, гъвкавият маркуч и почистващата приставка не са запушени.
- Проверете дали торбичката за прах не е препълнена. Ако трябва, сменете я.
- Проверете дали въздушният филтър не е запушен. Ако трябва, сменете го.

