



**MICROWAVE OVEN
MIKROWELLENHERD
FOUR À MICRO-ONDES
MAGNETRON OVEN**

**OWNER'S MANUAL
BEDIENUNGSANLEITUNG
MANUEL DE L'UTILISATEUR
GEBRUIKERSHANDLEDING**

PLEASE READ THIS OWNER'S MANUAL THOROUGHLY BEFORE OPERATING.
BITTE LESEN SIE DIESE ANLEITUNG VOR DER INBETRIEBNAHME.
LIRE ATTENTIVEMENT LE MANUEL AVANT D'UTILISER LE FOUR.
LEES EERST ZORGVULDIG DEZ HANDLEDING ALVORENS DE OVEN IN GEBRUIK TE NEMEN.

MS-199H

Précautions

Précautions destinées à éviter toute surexposition aux micro-ondes.

Le four ne peut fonctionner porte ouverte grâce à son système de verrouillage de sécurité intégré dans le mécanisme de la porte. Ces mécanismes de sécurité arrêtent automatiquement toute cuisson lors de l'ouverture de la porte; ce qui dans le cas de micro-ondes pourrait engendrer une exposition nocive à l'énergie micro-ondes.

Il est important de ne pas endommager le système de verrouillage.

Ne placer aucun objet entre l'avant du four et la porte et ne laisser aucun résidu d'aliment ou de produit nettoyant s'accumuler sur les surfaces assurant l'étanchéité.

Ne pas utiliser un four endommagé. La bonne fermeture de la porte est particulièrement importante. La porte, l'encadrement, les charnières et les loquets (cassés ou mal ajustés), les joints de la porte et les surfaces d'étanchéité ne doivent pas être endommagés.

Ne confier cet appareil pour réglage ou réparation qu'à un technicien qualifié du service après-vente.

Attention

Vérifier les temps de cuisson. Une cuisson excessive peut enflammer un aliment et endommager le four.

Lorsque vous réchauffez des liquides (soupe, sauces et boissons par exemple) dans votre four à micro-ondes, il est possible que le point d'ébullition soit atteint sans que les bulles soient visibles. Dans ce cas, le liquide peut déborder soudainement. Afin de l'éviter, procéder ainsi :

- 1 Éviter d'utiliser des récipients à bord droit avec col étroit.
- 2 Ne pas surchauffer.
- 3 Agiter le liquide avant de placer le récipient dans le four, agiter à nouveau à mi-cuisson.
- 4 Après le chauffage, laisser reposer un moment, agiter ensuite à nouveau et vérifier la température avant consommation afin d'éviter de se brûler (vérifier en particulier le contenu des biberons et des petits pots).

Attention

Laisser reposer un instant l'aliment réchauffé au micro-onde et tester la température avant consommation. Notamment les biberons et petits pots.

Mode de fonctionnement du four à micro-ondes

Les micro-ondes sont une forme d'énergie semblable aux ondes radio ou télé et à la lumière du jour. En général les micro-ondes se propagent vers l'extérieur alors qu'elles se déplacent dans l'atmosphère et disparaissent sans effet. Les fours à micro-ondes cependant, disposent d'un magnétron conçu pour utiliser l'énergie des micro-ondes. L'électricité, qui alimente le magnétron, permet de créer l'énergie micro-ondes.

Ces micro-ondes pénètrent la surface de cuisson par des ouvertures pratiquées dans le four. Un plateau tournant est situé sur la sole du four. Les micro-ondes ne peuvent traverser les parois métalliques du four, mais elles peuvent pénétrer dans des matériaux tels que le verre, la porcelaine, le papier, des matériaux dont sont constitués les ustensiles pour micro-ondes.

Les micro-ondes ne chauffent pas les récipients utilisés pour la cuisson même si ceux-ci peuvent chauffer du fait de la chaleur générée par la nourriture.

Un appareil très sûr

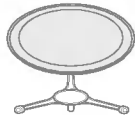
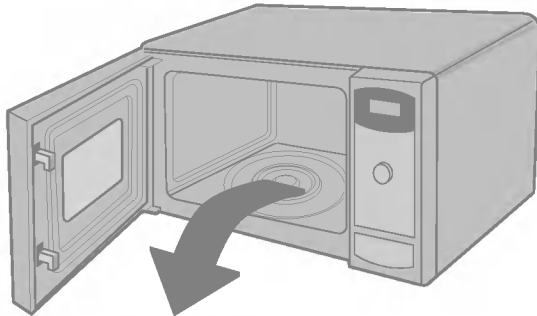
Votre four à micro-ondes est l'un des appareils électroménagers les plus sûrs. Lorsque la porte est ouverte, le four cesse immédiatement de produire des micro-ondes. L'énergie micro-ondes est totalement convertie en chaleur lorsqu'elle pénètre la nourriture, ne dégageant aucune énergie résiduelle nocive pour la personne qui cuisine.

Précautions	38
Sommaire	39
Déballage de l'appareil et Installation	40 ~ 41
Cuisson Micro Power	42
Niveau de Puissance	43
Quick Start	44
Auto Cuisson	45 ~ 46
Auto Décongélation	47 ~ 48
Précautions D'emploi	49
Ustensiles pour Micro-ondes	50
Caractéristiques des Aliments	
Et cuisson Micro-ondes	51 ~ 52
Questions et Réponses	53
Avertissements et Spécifications Techniques	54

Déballage de l'appareil et Installation

En suivant les étapes de base décrites sur ces deux pages, vous serez rapidement en mesure de vérifier le bon fonctionnement de votre four. Veuillez faire particulièrement attention aux instructions portant sur l'emplacement de votre four. Lorsque vous sortez le four de son emballage, veillez à bien retirer tous les accessoires et emballages. Vérifiez que le four n'a pas été endommagé pendant la livraison.

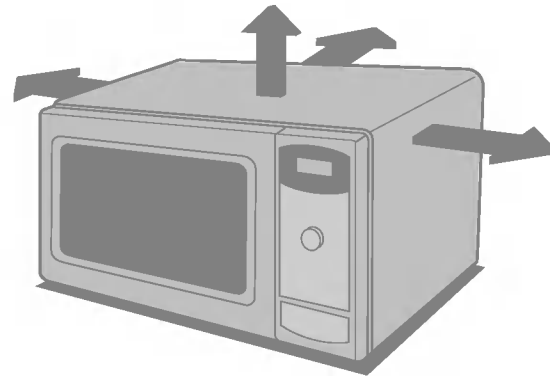
- 1** Déballer le four et posez-le sur une surface plane.



PLATEAU EN VERRE

SUPPORT PLATEAU TOURNANT

- 2** Placer le four à l'emplacement de votre choix, à une hauteur supérieure à 85 cm, en s'assurant qu'il existe un espace d'au moins 30 cm en haut et 10 cm à l'arrière, pour assurer une ventilation correcte. L'avant du four doit se trouver à au moins 8 cm du bord de la surface pour éviter de basculer. Une sortie d'évacuation est placée sur la partie supérieure ou latérale du four. Ne pas l'obstruer pour éviter d'endommager l'appareil.

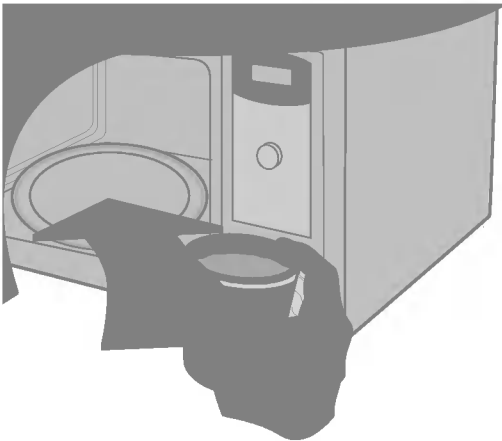


CE FOUR NE DOIT PAS ÊTRE UTILISÉ À DES FINS DE RESTAURATION COMMERCIALE

- 3** Branchez le four dans une prise standard. Vérifiez que le four est le seul appareil branché à cette prise.

Si votre four ne fonctionne pas correctement, débranchez et rebranchez-le.

- 5** Remplissez un **réceptacle pour micro-ondes** avec 300 ml d'eau. Placez-le sur le **PLATEAU EN VERRE** et fermez la porte du four. Si vous avez des doutes sur le réceptacle à utiliser, veuillez vous reporter à la page 50.



- 6** Appuyez sur le bouton **DÉPART**

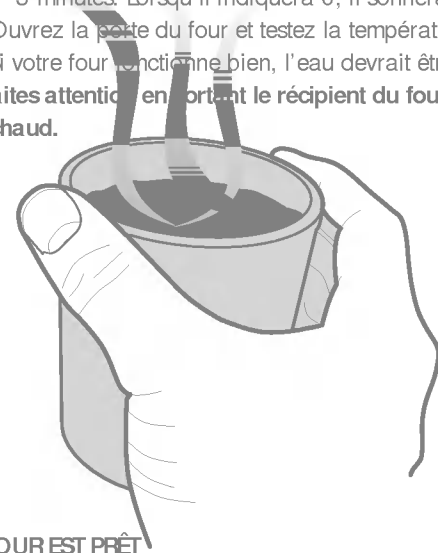
six fois pour régler le temps de cuisson sur 3 minutes.

Vous entendrez un **SIGNAL SONORE** à chaque pression sur le bouton. Votre four démarrera avant d'achever la sixième pression ; c'est normal.



- 4** Ouvrez la porte du four en appuyant sur le bouton **DOOR OPEN**. Placez le **SUPPORT POUR PLATEAU TOURNANT** dans le four et posez le **PLATEAU EN VERRE** dessus.

- 7** **L'AFFICHEUR** comptera à rebours à partir de 3 minutes. Lorsqu'il indiquera 0, il sonnera trois fois. Ouvrez la porte du four et testez la température de l'eau. Si votre four fonctionne bien, l'eau devrait être chaude. **Faites attention en sortant le réceptacle du four, il peut être chaud.**



VOTRE FOUR EST PRÊT

Cuisson

Micro Power

Dans l'exemple suivant, je vous présente comme cuire des aliments à 20% de la puissance, pendant 5 minutes 30 secondes.



Votre four est équipé de cinq réglages de puissance des micro-ondes. La puissance la plus élevée est sélectionnée par défaut, mais il est possible de sélectionner un niveau de puissance différent en appuyant de manière répétée sur le bouton POWER (puissance).

PUISSANCE	Appuyer sur POWER (puissance)	%
ELEVÉE MAX	1 fois	100%
BASSE	2 fois	20%
DECONGELER MOYENNE BASSE	3 fois	40%
MOYENNE	4 fois	60%
MOYENNE ELEVÉE	5 fois	80%

Appuyez **1** fois sur le bouton **POWER** pour vérifier que votre four est installé correctement, conformément aux instructions indiquées dans les pages précédentes du présent manuel.

Appuyez sur **STOP/ CLEAR**.



Appuyez **2** fois sur le bouton **POWER** (puissance) pour sélectionner 20% de la puissance.

L'écran affiche "P-20".



Appuyez **3** fois sur le bouton **DIAL** jusqu'à ce que l'écran affiche "5.30".



Appuyez **4** fois sur le bouton **START**.



Votre four à micro-ondes est équipé de 5 niveaux de puissance qui vous offrent une souplesse et une maîtrise maximale de votre cuisson. Le tableau suivant donne des exemples d'aliments et de niveaux de puissance recommandés pour ce four à micro-ondes.

Niveau de Puissance

PLENE	100%	<ul style="list-style-type: none">• Bouillir de l'eau• Faire brunir de la viande hachée• Cuire des morceaux de volaille, du poisson et des légumes• Cuire des morceaux de viande tendres
PLENE MOYENNE	80%	<ul style="list-style-type: none">• Tout réchauffage• Pâtir de la viande et de la volaille• Cuire des champignons et des coquillages• Cuire des aliments contenant du fromage et des oeufs
MOYENNE	60%	<ul style="list-style-type: none">• Cuire des gâteaux et des petits pains• Préparer des oeufs• Cuire des crèmes• Préparer du riz, de la soupe
DÉCONGÉLATION/ FAIBLE MOYENNE	40%	<ul style="list-style-type: none">• Toute décongélation• Faire fondre du beurre et du chocolat• Cuire des morceaux de viande moins tendres
FAIBLE	20%	<ul style="list-style-type: none">• Ramollir du beurre et du fromage• Ramollir des glaces• Faire lever de la pâte



Quick Start

Dans l'exemple suivant, je vous présente comment régler 2 minutes de cuisson à puissance élevée.



La fonction QUICK START vous permet de régler des intervalles de 30 secondes de cuisson à puissance élevée en enfonçant le bouton START.

Appuyez sur **STOP/ CLEAR**.



Appuyez quatre fois sur **START** pour sélectionner 2 minutes de cuisson à puissance élevée. Votre four commencera à fonctionner avant que vous ayez enfoncé le bouton pour la quatrième fois.



Pendant la cuisson selon le mode **QUICK START**, vous pouvez prolonger le temps de cuisson jusqu'à 99 minutes 60 secondes en enfonçant le bouton **START** de manière répétée.



Auto Cuisson

Dans l'exemple suivant, je vous présente comment cuire 3 pommes de terre en robe des champs.

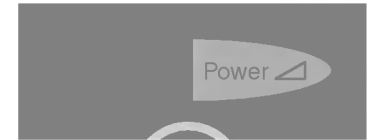


La fonction AUTO COOK vous permet de cuire aisément la plupart de vos mets favoris en sélectionnant le type d'aliment et en spécifiant le poids.

Appuyez sur **STOP/ CLEAR**.



Appuyez une fois sur **AUTO** afin de sélectionner le mode de cuisson "Pommes de terre en robe des champs". L'écran affiche "Ac-1".






Tournez le bouton **DIAL** afin de spécifier 3 pommes de terre ($\pm 0,6$ kg). L'écran affiche "3".



Appuyez sur **START**.



<i>CATEGORIE D'ALIMENT</i>	<i>TEMP. DES ALIMENTS</i>	<i>USTENSILES</i>	<i>POIDS LIMITE</i>	<i>INSTRUCTIONS</i>
1. POMMES DE TERRE EN ROBE DE CHAMBRE 	Température ambiante	Plateau en verre	200 g ~ 0.8 kg (1 ~ 4)	Laver, sécher les pommes de terre et les percer plusieurs fois avec une fourchette. Mettre les pommes de terre avec trois feuilles de papier absorbant au centre du plateau en verre. Après cuisson, laisser reposer 5 minutes.
2. LEGUMES FRAIS 	Température ambiante	Plateau en verre	150 g ~ 600 g	Placer les légumes préparés dans un récipient de taille adaptée (une cocotte par exemple). Ajouter 30 ml d'eau par 150 g de légumes. Après cuisson, laisser reposer 5 minutes.
3. LEGUMES SURGELES 	Congelé	Plateau en verre	150 g ~ 600 g	Placer les légumes surgelés dans un récipient de taille adaptée. Ajouter 30 ml d'eau par 200 g de légumes. Couvrir et placer au centre du plateau. Après cuisson, laisser reposer 5 minutes.

La température et la densité des aliments varient. Je vous recommande de vérifier les aliments avant de commencer la cuisson. Faites particulièrement attention aux gros morceaux de viande et de poulet, certains aliments ne doivent pas être complètement décongelés avant d'être cuits. Pour certains, il faudra prévoir un temps de pose pour permettre au centre de dégeler. Dans l'exemple suivant, je vous présente comme dégeler 1,4 kg de volaille congelée.

Auto Décongélation



Votre four dispose de trois réglages de décongélation aux micro-ondes: VIANDE, VOLAILLE, POISSON. Il existe un réglage de puissance différent pour chacune de ces catégories.

Catégorie	Appuyez sur	
	DEFROST (décongélation)	
MEAT (viande)	1	fois
POULTRY (volaille)	2	fois
FISH (poisson)	3	fois

Appuyez sur **STOP/ CLEAR**.

Retirez les aliments que vous allez dégeler. Assurez-vous que vous avez enlevé toute agrafe métallique ou morceau d'emballage, ensuite placez l'aliment dans le four et fermez la porte du four.



Appuyez sur le bouton **POULTRY (volaille)**.

2



Spécifiez le poids des aliments congelés que vous voulez dégeler. Appuyez sur le bouton **DIAL** jusqu'à ce que l'écran affiche "1,4".

3






Appuyez sur **START**.

4



Au cours de l'opération de décongélation, votre four émettra un "BIP". Ouvrez la porte du four, retournez les aliments et séparez les différents morceaux pour garantir une décongélation uniforme. Enlevez tous les morceaux déjà décongelés, ou couvrez-les pour ralentir le processus. Après vérification, refermez la porte du four et appuyez sur **START** pour reprendre la décongélation. **Votre four n'arrêtera pas la procédure de décongélation (même lorsque le BIP aura résonné) sauf si la porte est ouverte.**

TABLEAU DE DÉCONGÉLATION AUTOMATIQUE/ POIDS

SÉQUENCE	ALIMENT		POIDS min. / max.
1. MEAT (viande) 	Boeuf	Viande hachée, tournedos, dés pour ragoût, aloyau, rôti braisé, rumsteck, beefburger.	0.1/ 4.0 kg
	Agneau	Côtelettes (2,5 cm d'épaisseur), épaule roulée.	
	Porc	Côtelettes (2,5 cm d'épaisseur), côtelettes dans l'échine, épaule roulée, saucisse.	
	Veau	Côtelettes (450 g, 1,2 cm d'épaisseur),	
2. POULTRY (volaille) 	Poulet	Entier (moins de 2 Kg), ailes (sans os), cuisses.	0.1/ 4.0 kg
	Dinde	Blancs (moins de 2,5 Kg)	
3. FISH (poisson) 	Poisson	Filets, darnes, entier	0.1/ 4.0 kg
	Coquillages	Chair de crabe, queues de homard, crevettes, coquilles St Jacques.	

- L'avantage de cette fonction de décongélation automatique en fonction du poids est le réglage et le contrôle automatique de la décongélation, mais tout comme la décongélation traditionnelle, vous devez surveiller les aliments pendant la durée de la décongélation.
- Pour de meilleurs résultats, enlevez le poisson, les coquillages, la viande et la volaille de leur emballage original papier ou plastique. Sans cela, l'emballage conservera la vapeur et le jus près de l'aliment et peut cuire les surfaces externes de l'aliment.
- Placez les aliments dans un plat peu profond en verre ou dans une rôtissoire pour récupérer le jus.
- L'aliment doit rester légèrement congelé au centre une fois sorti du four.
- Lorsqu'il est difficile d'enlever l'emballage de certains aliments, décongelez l'aliment enveloppé pendant un quart du temps total de décongélation, affiché au début du cycle de décongélation. Retirez ensuite l'aliment du four et enlevez l'emballage de l'aliment.



ATTENTION

Vérifiez que les temps de cuisson sont correctement réglés ; toute surcuisson peut mettre le FEU et ENDOMMAGER alors le FOUR

Précautions D'emploi

- 1 Ne pas tenter d'altérer d'ajuster, ou de réparer la porte, le panneau de commande, les interrupteurs de verrouillage de sécurité ou une autre partie quelconque du four. Il est en effet dangereux d'intervenir sur l'appareil en déposant des couvercles protégeant contre l'exposition à l'énergie micro-ondes. Les réparations ne doivent être entreprises que par un technicien qualifié.
- 2 Ne pas faire fonctionner le four vide. Il est préférable de laisser un verre d'eau dans le four inutilisé. L'eau absorbera les micro-ondes en toute sécurité en cas de démarrage accidentel du four.
- 3 Ne pas utiliser votre four à micro-ondes pour sécher des textiles : ils pourraient carboniser s'ils sont chauffés trop longtemps.
- 4 Ne pas cuire d'aliments enveloppés dans de l'essuie-tout à moins que cela ne soit indiqué dans votre livre de recettes pour l'aliment que vous cuisinez.
- 5 Ne pas utiliser de papier journal au lieu d'essuie-tout pour la cuisson.
- 6 Ne pas utiliser de récipients en bois. Ils peuvent chauffer et carboniser. Ne pas utiliser de récipient métallique avec des incrustations métalliques (or ou argent par exemple). Enlever toutes les fermetures métalliques. Des objets en métal peuvent créer un arc dans le four et engendrer des dégâts importants.
- 7 Ne pas faire fonctionner le four lorsqu'un torchon, une serviette ou tout autre objet vient faire obstruction entre la porte et le devant du four, ce qui pourrait engendrer des fuites d'énergie micro-ondes.
- 8 Ne pas utiliser de produits fabriqués à partir de papier recyclé : ils peuvent contenir des impuretés et engendrer des étincelles et/ ou s'enflammer quand ils sont utilisés pour la cuisson.
- 9 Ne pas rincer le plateau tournant juste après la cuisson. Cela peut l'endommager ou le casser.
- 10 De petites quantités d'aliments peuvent requérir des temps de cuisson ou de chauffage plus courts. S'ils sont placés dans le four pour une durée normale, ils peuvent surchauffer et brûler.
- 11 Veiller à bien placer le four de sorte que le devant de la porte se situe à au moins 8 cm derrière le bord de la surface sur laquelle il est posé, afin d'éviter le renversement accidentel de l'appareil.
- 12 Avant la cuisson, percer la peau des pommes de terre, des pommes ou de tout autre fruit ou légume semblable.
- 13 Ne pas cuire les oeufs dans leur coquille. L'augmentation de la pression à l'intérieur de l'oeuf le fera exploser.
- 14 Ne pas utiliser le four pour frire.
- 15 Enlever les emballages plastiques des aliments avant de cuire ou de décongeler. Noter cependant que dans certains cas l'aliment doit être couvert par un film plastique pour le réchauffage et la cuisson.
- 16 Si la porte du four est endommagée, ne pas utiliser le four jusqu'à ce qu'il ait été réparé par un technicien spécialisé du service après-vente.
- 17 En cas de fumée, ne pas ouvrir la porte du four, éteindre ou débrancher le four de la prise de courant.
- 18 Lorsque la nourriture est réchauffée ou cuite dans des récipients jetables en plastique, papier ou autres matériaux combustibles, surveiller de près le four pour noter toute détérioration du récipient.
- 19 Ne laisser les enfants utiliser le four sans surveillance que si les instructions adéquates ont été données pour éviter tous les risques inhérents à cette utilisation.
- 20 Les liquides ou d'autres aliments ne doivent pas être réchauffés dans des récipients hermétiques, en raison du risque d'explosion.

Ustensiles pour Micro-ondes

Ne jamais utiliser d'objets métalliques ou bordés de métal dans votre four à micro-ondes.

Les micro-ondes ne peuvent traverser le métal. Elles vont rebondir sur l'objet métallique dans le four et peuvent créer un arc électrique, phénomène alarmant qui ressemble à un éclair.

La plupart des ustensiles de cuisson non métalliques résistant à la chaleur peuvent être utilisés dans un micro-ondes. Cependant, certains ustensiles peuvent contenir des matériaux qui les rendent impropres à une utilisation dans un micro-ondes. En cas de doutes sur un ustensile particulier, il existe un moyen simple de savoir s'il peut aller au micro-ondes.

Placez l'ustensile en question près d'un bol d'eau dans le micro-ondes. Faites chauffer pendant 1 minute à pleine puissance. Si l'eau chauffe alors que l'ustensile reste froid au toucher, l'ustensile peut passer au micro-ondes. En revanche, si la température de l'eau ne change pas mais que l'ustensile chauffe, alors il ne peut être utilisé dans le micro-ondes. Vous disposez certainement dans votre cuisine de nombreux récipients qui peuvent passer au micro-ondes. En voici une liste.

Assiettes

La plupart des assiettes vont au micro-ondes. En cas de doute se reporter aux documents du fabricant ou effectuer le test décrit plus haut.

Verres

Le verre qui résiste à la chaleur peut passer au micro-ondes. Cela est valable pour toutes les marques d'ustensiles de cuisine en verre trempé pour four. Néanmoins, ne pas utiliser de verre fragile, tel que les verres à vin, qui pourraient se briser pendant le réchauffage.

Récipients en plastique

Ils peuvent être utilisés pour contenir des aliments à ne pas réchauffés rapidement. Toutefois, il ne faut pas les utiliser pour contenir des aliments qui devront rester très longtemps dans le four dans la mesure où l'aliment chaud finira par déformer ou faire fondre le récipient en plastique.

Papier

Les assiettes et les récipients en papier conviennent et peuvent être utilisés dans votre four à micro-ondes, dans la mesure où le temps de cuisson est court et que les aliments contiennent peu de graisses et d'eau. Les serviettes en papier sont également très utiles pour envelopper les aliments et pour garnir les plateaux de cuisson dans lesquels les aliments gras comme le bacon sont cuits. Éviter en général les produits en papier de couleur, laquelle peut déteindre. Certains produits en papier recyclé peuvent contenir des impuretés qui pourraient engendrer des arcs ou s'enflammer en cas d'utilisation dans un micro-ondes.

Sacs de cuisson en plastique

Remuer les aliments est l'une des techniques les plus importantes de l'utilisation en micro-ondes. Dans la cuisson traditionnelle, on remue les aliments pour bien les mélanger. Les aliments cuits au micro-ondes sont, eux, remués afin de répartir et de redistribuer la chaleur. Ne jamais oublier de remuer de l'extérieur vers le centre puisque l'extérieur chauffe d'abord.

Vaisselle plastique pour micro-ondes

Il existe toute sorte de formes et de tailles de vaisselle pour micro-ondes. Pour la plupart, vous pouvez utiliser dans votre micro-ondes les ustensiles dont vous disposez déjà plutôt que d'investir dans un nouvel équipement de cuisine.

Poterie, plats en pierre, céramique

Les récipients fabriqués dans ces matériaux conviennent généralement pour une utilisation en micro-ondes, mais il est préférable d'effectuer un test au préalable.

ATTENTION

Certains ustensiles ayant une forte teneur en plomb ou en fer ne conviennent pas comme ustensiles de cuisson.

Les ustensiles doivent être vérifiés pour assurer leur emploi approprié dans les fours à micro-ondes.

Caractéristiques des aliments et Cuisson micro-ondes

Ne quittez pas le four des yeux

Les recettes de ce livre ont été écrites soigneusement, mais votre réussite dépend de l'attention que vous portez aux aliments pendant leur cuisson. Gardez toujours un oeil sur vos aliments pendant qu'ils cuisent. Votre four à micro-ondes est équipé d'une lampe qui s'allume automatiquement pendant le fonctionnement du four, ainsi vous pouvez voir ce qu'il y a dedans et vérifier l'évolution de la cuisson. Les instructions données dans les recettes (soulever, remuer ...) sont les étapes minimum recommandées. Si la nourriture ne paraît pas cuire de façon homogène, faites les réglages que vous pensez nécessaires pour résoudre ce problème.

Les facteurs affectant le temps de cuisson

De nombreux facteurs affectent les temps de cuisson. Par exemple, un gâteau composé de beurre, de lait et d'oeufs glacés sera bien plus long à cuire qu'un gâteau composé d'ingrédients à température ambiante. Toutes les recettes de ce livre indiquent une fourchette de temps de cuisson. En général, vous vous apercevrez que l'aliment n'est pas assez cuit pour un temps de cuisson du bas de la fourchette et qu'il faut poursuivre la cuisson au delà du temps maximum donné, selon vos goûts personnels. Le principe qui guide ce livre est qu'il vaut mieux suivre le temps de cuisson donné de la recette. Parce qu'un plat trop cuit est vraiment fichu. Certaines recettes, en particulier pour le pain, les gâteaux et les crèmes, recommandent de retirer l'aliment du four alors qu'il n'est pas encore tout à fait cuit. Ce n'est pas une erreur. Lorsque l'on les laisse reposer, en général couverts, ces aliments continuent à cuire en dehors du four alors que la chaleur enfermée dans les parties externes de l'aliment se propage progressivement vers l'intérieur. Si les aliments restent dans le four pendant toute la durée, les parties externes cuisent trop, voire elles brûlent. Votre compétence pour estimer la cuisson et les temps de repos pour les divers aliments évoluera avec l'expérience.

Densité des aliments

Des aliments légers, poreux, tels que les gâteaux et le pain cuisent plus rapidement que les aliments denses et lourds comme les rôtis et les ragoûts. Faites attention lorsque vous cuisinez des aliments poreux, les bords externes peuvent sécher et devenir friables.

Hauteur des aliments

Les portions supérieures d'aliments hauts, en particulier des rôtis, cuiront plus rapidement que la portion inférieure. Il est donc sage de retourner les aliments hauts pendant la cuisson, parfois plusieurs fois.

Teneur hydrique des aliments

Puisque la chaleur générée dans les micro-ondes a tendance à évaporer l'humidité, des aliments relativement secs tels que les rôtis et certains légumes doivent être aspergés d'eau avant la cuisson ou recouverts pour conserver leur humidité.

Quantité d'os et teneur en graisses des aliments

Les os conduisent la chaleur et la graisse cuit plus rapidement que la viande. Il faut faire attention lors de la cuisson de morceaux de viande osseux ou gras, afin qu'ils cuisent de façon homogène et ne soient pas trop cuits.

Quantité d'aliments

Le nombre de micro-ondes de votre four demeure stable indépendamment de la quantité de nourriture cuite. En conséquence, plus il y a d'aliments dans le four, plus le temps de cuisson est long. Ne pas oublier de réduire le temps de cuisson d'un tiers au moins lorsque vous divisez par deux les recettes.

Forme des aliments

Les micro-ondes pénètrent environ 2,5 cm des aliments, la portion interne des aliments épais est cuite alors que la chaleur générée sur l'extérieur progresse vers l'intérieur. Seule la partie externe de l'aliment est cuite par l'énergie micro-ondes ; le reste est cuit par convection. La forme la moins adaptée d'un aliment à cuire au micro-ondes est un carré épais. Les angles brûleront bien avant que le centre ne soit à peine chaud. Les aliments ronds et fins ou en forme d'anneau conviennent parfaitement à la cuisson au micro-ondes.

Couverde

Un couverde enferme la chaleur et la vapeur et permet de cuire l'aliment plus rapidement. Utiliser un couverde ou un film pour micro-ondes avec un coin retourné pour éviter les projections.

Brunissage

Les viandes et volailles cuites un quart d'heure ou plus bruniront légèrement dans leur propre graisse. Les aliments cuits moins longtemps peuvent être badigeonnés d'une sauce telle que la sauce Worcestershire, la sauce soja ou barbecue afin d'obtenir une couleur appétissante. Vu que les quantités de sauces ajoutées aux aliments sont minimales, la saveur originale du plat n'est pas modifiée.

Couverture avec un papier sulfurisé

Le papier sulfurisé empêche les projections et permet aux aliments de conserver un peu de chaleur. Mais vu qu'il s'agit d'un couverde qui tient moins que le couverde ou le film plastique, la nourriture peut sécher légèrement.

Disposition et espacement

Les aliments individuels tels que les pommes de terre cuites, les petits gâteaux et les hors d'oeuvre chaufferont de façon plus homogène s'ils sont placés dans le four à distance égale, de préférence en cercle. Ne jamais empiler les aliments les uns sur les autres.

Caractéristiques des aliments et

Cuisson micro-ondes

Penser à remuer les aliments

Remuer les aliments est l'une des techniques les plus importantes de l'utilisation en micro-ondes. Dans la cuisson traditionnelle, on remue les aliments pour bien les mélanger. Les aliments cuits au micro-ondes sont, eux, remués afin de répartir et de redistribuer la chaleur. Ne jamais oublier de remuer de l'extérieur vers le centre puisque l'extérieur chauffe d'abord.

Retourner les aliments

Il faut retourner les aliments gros et hauts tels que les rôtis et les poulets entiers afin qu'ils cuisent de façon homogène le haut et le bas. Cela vaut également pour les morceaux de poulet et les côtelettes.

Placer les parties plus épaisses vers l'extérieur

Étant donné que les micro-ondes sont attirées par la partie externe des aliments, il est préférable de placer les portions plus épaisses de viande, de volaille et de poisson sur le bord externe du plat. Ainsi les portions plus épaisses recevront la plupart des micro-ondes et l'aliment cuira de façon homogène.

Protection

Des bandes d'aluminium (bloquant les micro-ondes) peuvent être placées sur les angles ou bords des aliments carrés et rectangulaires pour éviter de trop cuire ces portions. N'utilisez jamais trop d'aluminium et vérifiez que le papier est bien attaché au plat afin de ne pas générer d'arc électrique dans le four.

Surélévation

Les aliments épais ou denses peuvent être surélevés afin que les micro-ondes soient absorbées par le dessous et le centre de l'aliment.

Perçage

Les aliments enfermés dans une coquille, une peau ou une membrane vont éclater dans le four à moins de les percer avant de les cuire. Il en va ainsi du blanc et du jaune d'oeuf, des clams et des huîtres et des légumes et fruits entiers.

Test de cuisson

La nourriture cuit si rapidement dans un four à micro-ondes qu'il est nécessaire de la tester souvent. Certains aliments restent dans le micro-ondes jusqu'à cuisson totale, mais la plupart des aliments, comme la viande et la volaille, doivent être retirés du four juste avant d'être cuits et il faut les laisser reposer un moment ce qui leur permet de terminer leur cuisson. La température interne des aliments augmentera de 3°C à 8°C pendant la période de repos.

Temps de repos

On laisse souvent les aliments reposer entre 3 et 10 minutes après les avoir sortis du four à micro-ondes. On couvre les aliments en général afin de conserver la chaleur sauf si leur texture doit être sèche (certains gâteaux et biscuits par exemple). Le repos permet aux aliments de finir de cuire et permet à la saveur de bien se répartir et de se développer.

Pour Nettoyer Votre Four

1 L'intérieur du four doit rester propre

Des projections de nourriture et des résidus de liquides collent aux murs du four et aux surfaces entre le joint et la porte. Il est préférable d'essuyer immédiatement les débordements avec un chiffon humide. Les miettes et les débordements vont absorber les micro-ondes et rallonger les temps de cuisson. Prenez un chiffon humide pour enlever les miettes qui tombent entre la porte et l'encadrement. Il est important de garder cette surface propre pour garantir l'étanchéité parfaite. Enlevez les projections grasses avec un chiffon savonneux, rincez et séchez. N'utilisez pas de détergent agressif ou de nettoyant abrasif. Le plateau en verre peut être lavé dans l'évier ou dans le lave-vaisselle.

2 L'extérieur du four doit rester propre

Nettoyez l'extérieur du four avec de l'eau et du savon puis à l'eau et séchez avec un chiffon doux ou un essuie-tout. Pour éviter d'endommager les pièces actives à l'intérieur du four, l'eau ne doit pas pénétrer dans les ouvertures de ventilation. Pour nettoyer le bandeau de commande, ouvrez la porte afin d'éviter tout démarrage accidentel et essuyez avec un chiffon humide immédiatement suivi d'un chiffon sec. Appuyez sur ARRÊT après le nettoyage.

3 Si de la vapeur s'accumule à l'intérieur ou autour de l'extérieur de la porte du four, essuyez les panneaux avec un chiffon doux. Cela peut arriver lorsque le micro-ondes fonctionne dans des conditions d'humidité élevée et n'indique en aucun cas un mauvais fonctionnement de l'appareil.

4 La porte et les joints d'étanchéité de la porte du four doivent être propres. N'utiliser que de l'eau chaude et savonneuse, puis séchez complètement. NE PAS UTILISER DE MATÉRIAUX ABRASIFS TELS QUE LES POUDRES OU TAMPONS MÉTALLIQUES OU PLASTIQUES. Les pièces métalliques sont plus faciles à entretenir lorsqu'elles sont essuyées souvent avec un chiffon humide.

Questions et Réponses

Q Que se passe-t-il lorsque la lampe du four ne s'allume pas?

R Il peut y avoir plusieurs raisons à cela :

- L'ampoule a grillé.
- La porte n'est pas fermée.

Q L'énergie micro-ondes traverse-t-elle la vitre du four dans la porte?

R Non. Les trous, ou hublots, permettent de laisser passer la lumière ; mais pas l'énergie micro-ondes.

Q Pourquoi entend-on un signal sonore lorsque l'on touche un bouton sur le bandeau de commande?

R Le signal sonore permet de vérifier que le réglage est correctement entré.

Q Le micro-ondes sera-t-il endommagé s'il fonctionne à vide?

R Oui. Ne jamais faire marcher le micro-ondes vide ou sans le plateau en verre.

Q Pourquoi les oeufs éclatent-ils parfois?

R Lorsque l'on cuit, frit ou poche des oeufs, le jaune peut éclater en raison de la vapeur qui se développe sous la membrane du jaune. Afin d'éviter cela, il suffit de percer le jaune avant de le cuire. Ne mettez jamais au micro-ondes les oeufs dans leur coquille.

Q Pourquoi recommande-t-on un temps de repos à la fin de la cuisson?

R Une fois la cuisson terminée, l'aliment continue à cuire pendant le temps de repos. Ce temps de repos permet de terminer la cuisson de façon homogène dans tout l'aliment. La durée du temps de repos dépend de la densité de l'aliment.

Q Est-il possible de faire du pop-corn dans un four à micro-ondes?

R Oui, si l'on utilise l'une des deux méthodes suivantes :

- 1 Des ustensiles pour pop-corn spécialement conçus pour la cuisson au micro-ondes.
- 2 Du pop-corn pré-conditionné commercialisé qui recommande des durées et des niveaux de puissance spécifiques pour que le produit final soit acceptable.

SUIVRE LES INSTRUCTIONS EXACTES DE CHAQUE FABRICANT POUR LEUR LEUR POP-CORN. NE PAS LAISSER LE FOUR SANS SURVEILLANCE PENDANT L'ECLAITEMENT DU MAÏS. SI LE MAÏS N'ECLATE PAS A LA FIN DE LA DUREE RECOMMANDEE, NE PAS POURSUIVRE LA CUISSON. UNE SURCUISSON PEUT ENFLAMMER LE MAÏS.

ATTENTION

NE JAMAIS UTILISER DE SAC EN PAPIER MARRON POUR FAIRE ECLATER LE MAÏS. NE JAMAIS ESSAYER DE FAIRE ECLATER LES GRAINS QUI SONT FETES EN TIERS.

Q Pourquoi mon four ne cuit-il pas aussi vite que les temps indiqués dans le guide de cuisson?

R Consultez à nouveau votre guide de cuisson pour vérifier que vous avez bien suivi les instructions, et pour trouver ce qui peut engendrer des variations dans les temps de cuissons. Les temps indiqués dans le guide de cuisson et les niveaux de puissance ne sont que des suggestions, choisissez pour éviter de cuire trop un aliment, problème le plus fréquent avant de s'habituer au micro-ondes. Les changements de taille, de forme, de poids et de dimensions des aliments peuvent requérir des temps de cuisson supérieurs. Faites appel à votre jugement ainsi qu'aux suggestions du guide de cuisson pour voir où en est la cuisson de l'aliment, tout comme vous le feriez avec une cuisinière traditionnelle.

Avertissements et Spécifications Techniques

Attention

Les fils de connexion au secteur respectent le code suivant:

BLUE : Neutre

MARRON : Phase

VERT OU JAUNE : Terre

Cet appareil est fourni avec un câble de réseau de performances spécifiques, qui, s'il est endommagé, doit être remplacé par un câble de réseau de même type ; un tel câble de réseau peut s'obtenir auprès de l'importateur et doit être installé par une personne compétente ($\frac{1}{2}$).

NOTE IMPORTANTE

A la différence des autres appareils de cuisson, votre four à micro-ondes ne chauffe pas le récipient mais uniquement son contenu. Un réel danger de brûlure de la gorge et du palais existe, si vous ne contrôlez pas la température des aliments avant de les absorber.

Nous vous recommandons plus particulièrement de vérifier la température du lait (ou autre liquide), contenu dans un récipient (biberon par exemple) à donner aux nourrissons et enfants.

Ne jamais faire chauffer de liquide dans un récipient fermé. (risque d'éclatement du récipient, avant, pendant ou après l'ouverture de la porte) Le remplacement du câble d'alimentation et/ ou toute intervention nécessitant l'ouverture de l'appareil ne doit s'effectuer que par du personnel technique qualifié.

Si le câble d'alimentation est endommagé, il doit être remplacé par le fabricant, son service après vente ou une personne de qualification similaire afin d'éviter un danger.

Spécifications Techniques

	MS-199H
Tension D'alimentation	230 V Wechselspannung/ 50 Hz
Puissance	700 W (nach IEC-Messnorm IEC705)
Fréquence Micro-Ondes	2450 MHz
Dimension Extérieure	483 mm (B) x 285 mm (H) x 355 mm (T)
Consommation Électrique	1000W

